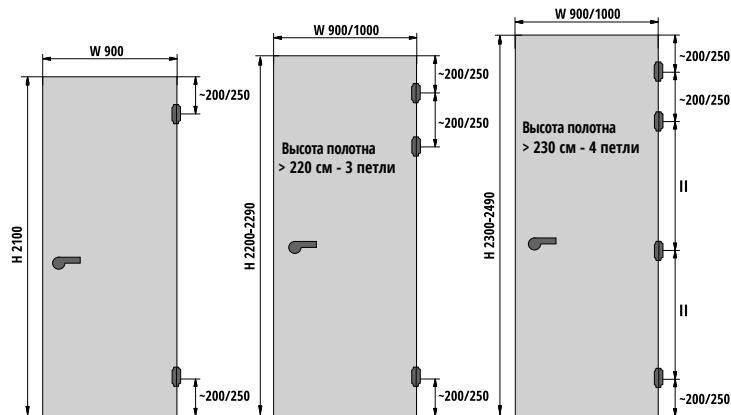


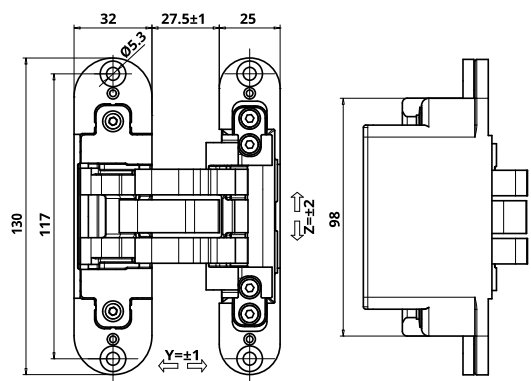
Invisacta IN570

Инструкция по монтажу

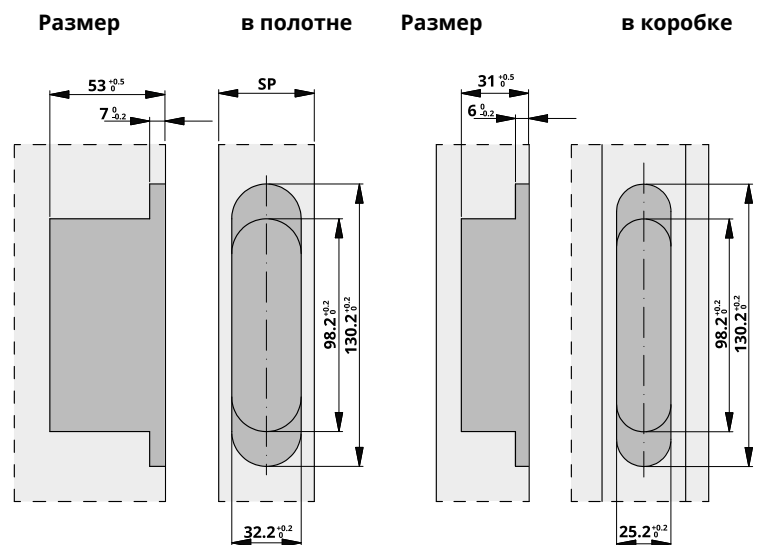
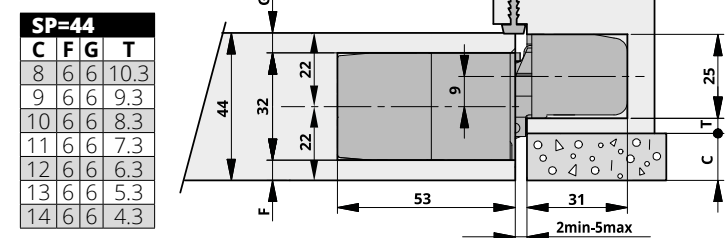
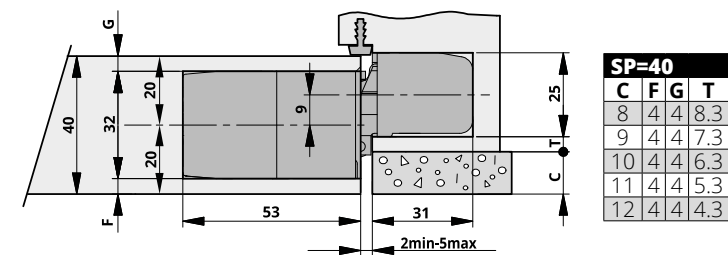
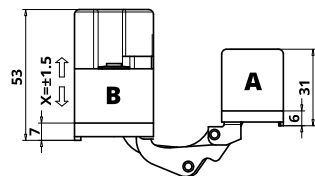
Схема монтажа петель
 Несущая способность 60 кг.
 ! - чистить только мягкой тканью. Нельзя использовать кислотосодержащие или абразивные чистящие средства.



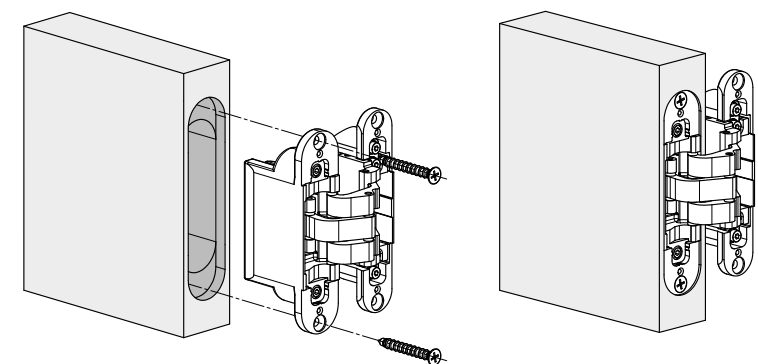
Для получения подробной информации о количестве петель, которое следует использовать **в зависимости от веса и размеров** двери, см. таблицы нагрузки на сайте www.otlav.it.



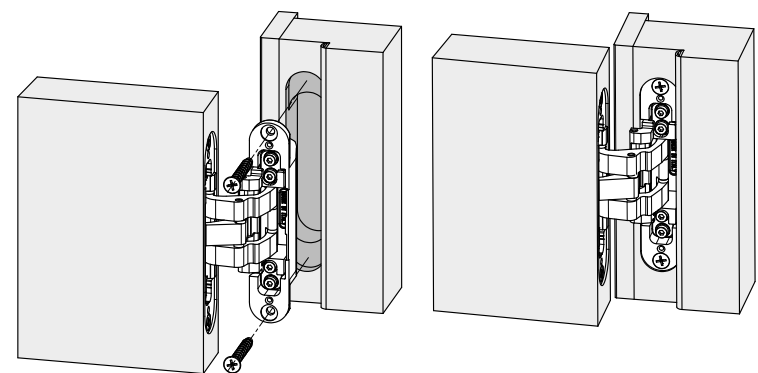
A - коробка
 B - полотно
 SP - двери



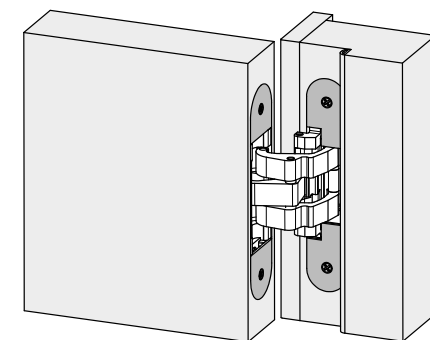
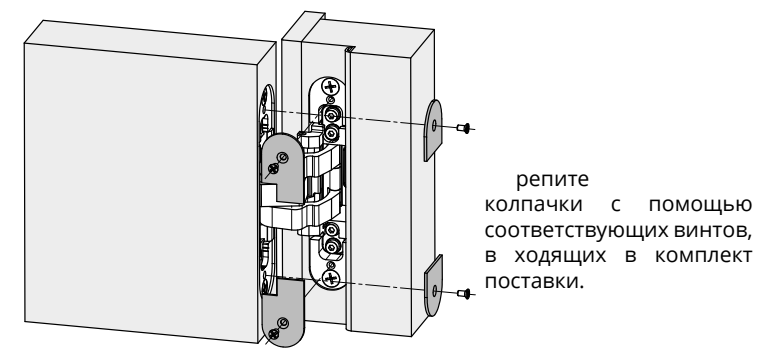
МОНТАЖ



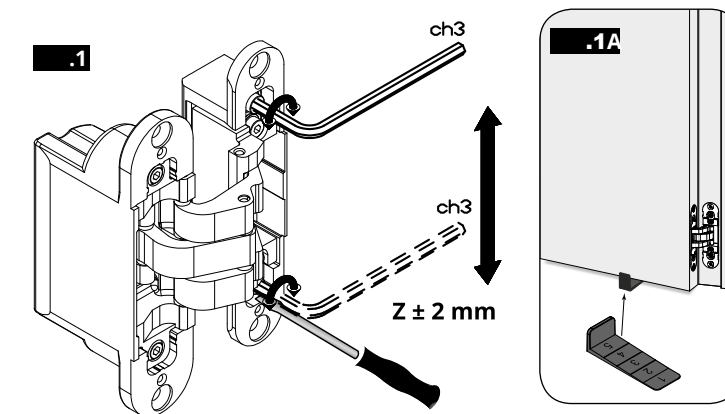
Вставить петлевую часть с надписью "door" (глубина 53 мм) в гнездо в полотне, учитывая правильное направление к открыванию, зафиксировать петлю, используя подходящий крепеж.



Вставить петлевую часть 31 мм в подготовленное посадочное место в дверной коробке, зафиксировав при этом крепежными материалами.

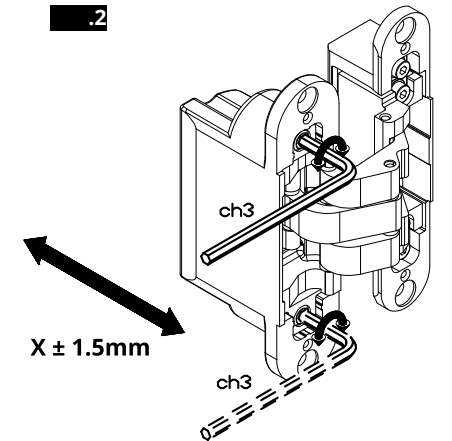


РЕГУЛИРОВКА



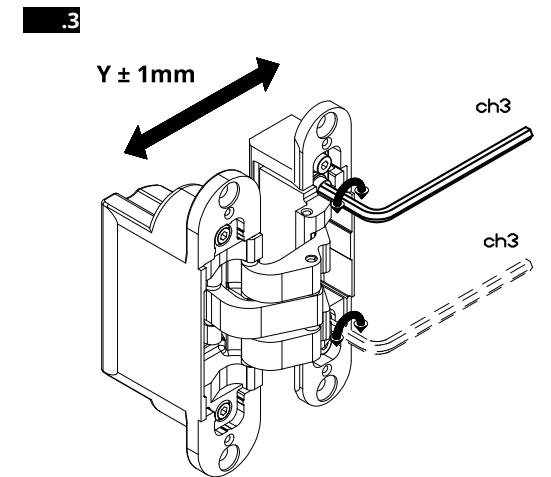
РЕГУЛИРОВКА ВЫСОТЫ

Регулировка высоты осуществляется на петле, установленной в коробке. Ослабьте два винта, указанных на рисунке 1, используя шестиугольный ключ 3 мм. Поднимите полотно до необходимой позиции. Допускается использование плоской отвертки как рычага, наконечник которой вставьте в щель между двумя узлами петли или используйте специальный ключ OTLAV рисунке 1A. Затяните фиксирующие винты (**используя силу 5-6**), начиная с части петли, где была использована отвертка изначально.



РЕГУЛИРОВКА ПО ШИРИНЕ

Регулировка зазора по ширине выполняется на части петли находящейся в полотне, с помощью шестигранного ключа 3 мм, поочередно воздействуя на 2 винта, показанных на рисунке 2.



РЕГУЛИРОВКА ПО ГЛУБИНЕ

Регулировка полотна по глубине осуществляется на части петли находящейся в коробке. Ослабьте два винта, указанных на рисунке 3, используя шестиугольный ключ 3 мм, отрегулируйте желаемую позицию полотна, зафиксируйте винты (**используя силу 5-6**).



Via Angelo Padovan, 2 / P.O. Box 64 - 31025 S. Lucia di Piave (TV) - Italy
 T +39 0438 4611 - F +39 0438 439252 - www.otlav.it