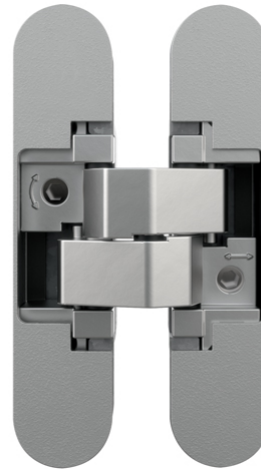


## AN 170 3D ALU

для нефальцованных межкомнатных дверей, с минимальной фрезеровкой в алюминиевой коробке 21 мм, до 60 кг

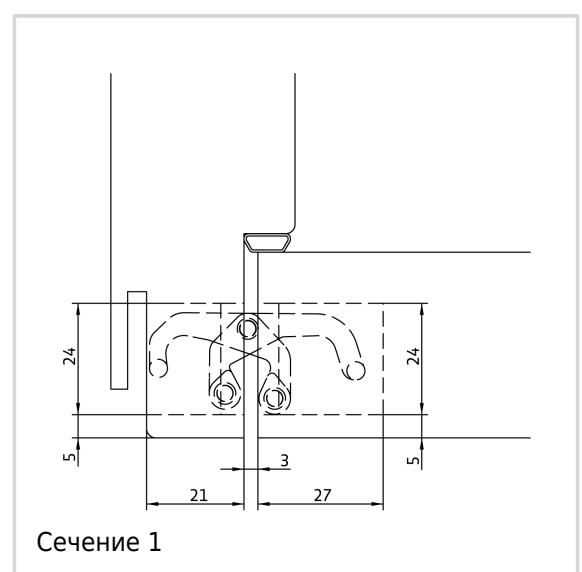
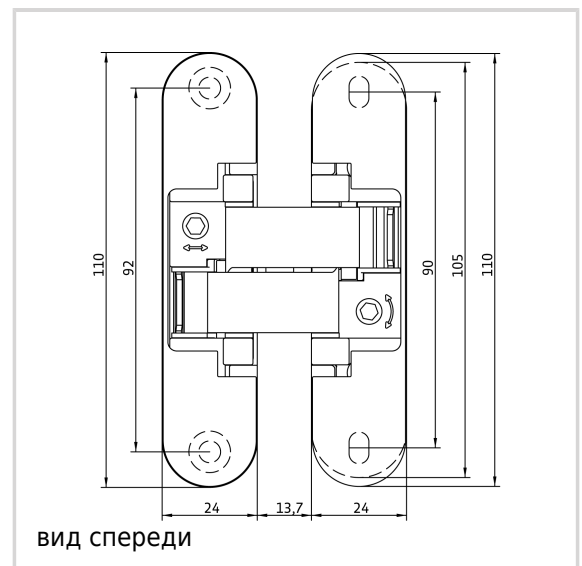


### Характеристики продукта

- минимальная фрезеровка в коробке 21 мм
- полностью скрытая система петель
- для деревянных дверных коробок
- для нефальцованных межкомнатных дверей в алюминиевой коробке
- 3D регулировка (по гор. +/- 1,5 мм, по высоте +/- 1,5 мм, прижим +/- 1,0 мм)
- материал цинковый сплав

### Технические данные

Свойства	Значение
Допустимая нагрузка	60,0 kg
Общая длина	110,0 mm
Ширина(полотно)	24,0 mm
Ширина(рама)	24,0 mm
Диаметр фрезы	16,0 mm
Диаметр копирувального кольца	27,0 mm
Угол открывания	180°



## Anselmi - AN 170 3D ALU

### Примечание

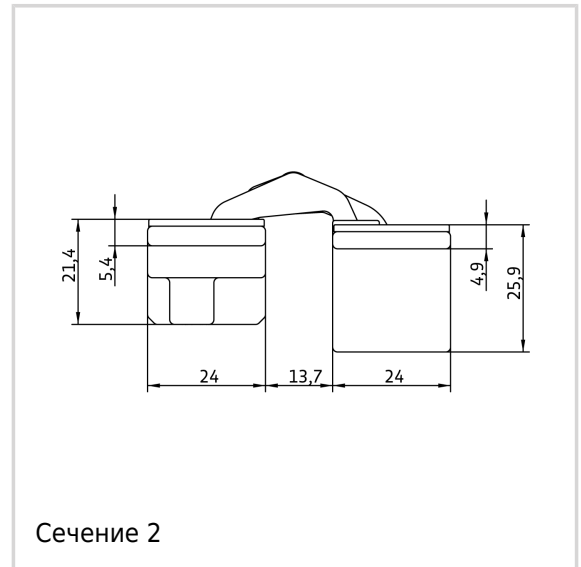
Нагрузка указана из расчета 2 петли на створку (900 x 2100 мм).

Рекомендуемые саморезы:

Для коробки: саморез с потайной головкой DIN 7505 A, диаметр 4,5 мм

Для створки: саморез с потайной головкой DIN 7505 A, диаметр 4,5 мм

В качестве альтернативы фрезеровку можно произвести фрезой диаметром 14,0 мм и копировальным кольцом диаметром 25,0 мм.



### Комбинация

AN 140 3D FZ

### Вариант

Поверхности	Матовый хром (AN 014)
Номер	AN 014
VPE	по 2 штуки
DIN	стандарт DIN, правый и левый
EAN	8054608705630
Поверхности	Черный (AN 018)
Номер	AN 018
VPE	по 2 штуки
DIN	стандарт DIN, правый и левый
EAN	8054608705722
Поверхности	Бронза античная (AN 035)
Номер	AN 035
VPE	по 2 штуки
DIN	стандарт DIN, правый и левый
EAN	8054608705678
Поверхности	Хромированный алюминий (AN 036)



**Anselmi - AN 170 3D ALU**

Номер	AN 036
VPE	по 2 штуки
DIN	стандарт DIN, правый и левый
EAN	8054608705685
Поверхности	Полированная латунь (AN 037)
Номер	AN 037
VPE	по 2 штуки
DIN	стандарт DIN, правый и левый
EAN	8054608705692
Поверхности	Полированный хром (AN 039)
Номер	AN 039
VPE	по 2 штуки
DIN	стандарт DIN, правый и левый
EAN	8054608705739
Поверхности	матовый никель (AN 044)
Номер	AN 044
VPE	по 2 штуки
DIN	стандарт DIN, правый и левый
EAN	8054608705654
Поверхности	RAL 9016 белый (AN 049)
Номер	AN 049
VPE	по 2 штуки
DIN	стандарт DIN, правый и левый
EAN	8054608705661