

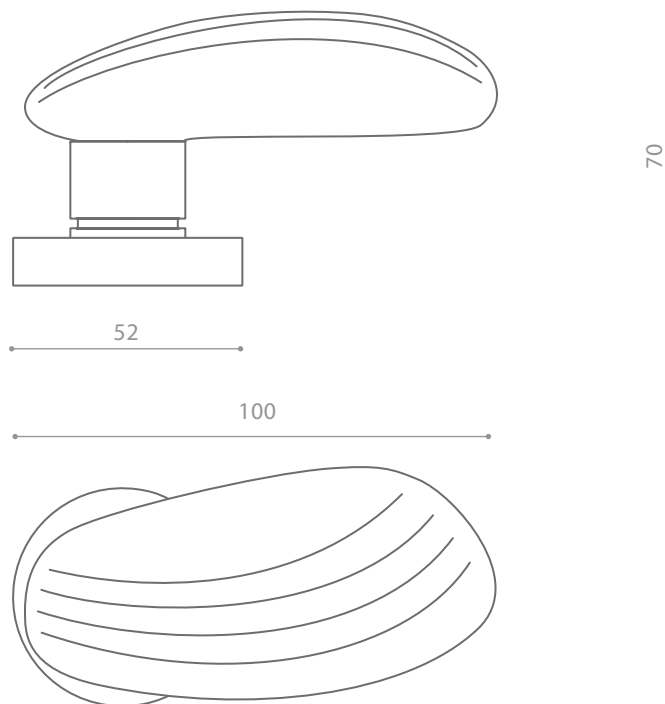
## GOLF

Articolo: Golf  
Tipologia: Maniglia per porta  
Materiale: Cristallo DE' MEDICI®

Descrizione: Maniglia in cristallo 24% Pb,  
molato a mano con mole a pietra. Montatura in ottone.

Article: Golf  
Category: Door handle  
Material: Cristallo DE' MEDICI®

Description: Hand bevelled in stone, 24%Pb crystal door  
handle. Brass base.



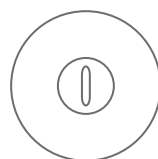
Fori chiave disponibili / Available key holes



PATENT



YALE



WC

