

## TE 640 3D A8

для нефальцованных объектных и функциональных дверей с декоративными панелями толщиной до 8 мм



### Характеристики продукта

- декоративные панели толщиной до 8 мм
- полностью скрытая система петель
- для деревянной, стальной, алюминиевой коробки
- для нефальцованных объектных и функциональных дверей
- цельный корпус петли с закрытой боковой частью для единства внешнего вида
- регулирование в 3 плоскостях (по горизонтали +/- 3,0 мм, по высоте +/- 3,0 мм, прижатие +/- 1,0 мм)
- не требующие обслуживания подшипники скольжения

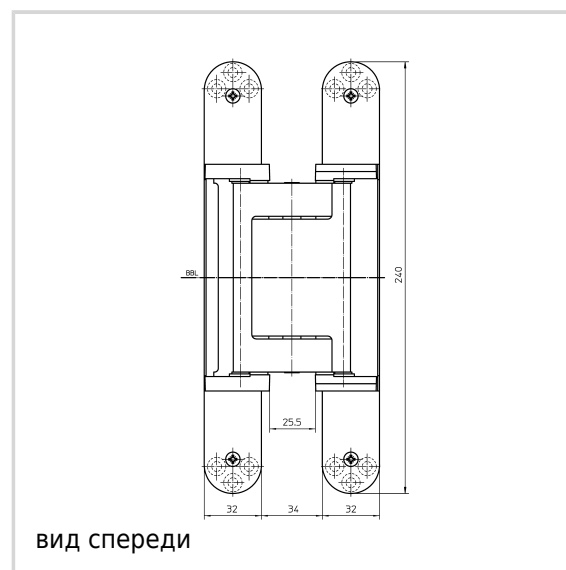
### Технические данные

Свойства	Значение
Допустимая нагрузка	160,0 kg
Общая длина	240,0 mm
Ширина(полотно)	32,0/37,0 mm
Ширина(рама)	32,0/37,0 mm
Диаметр фрезы	24,0 mm
Угол открывания	180°

### Отметки качества продукта



Сертификация UL



## TECTUS - TE 640 3D A8

### Примечание

Допустимая нагрузка рассчитана на две петли (1 x 2 м), полная информация в разделе "Техническая информация".

При открытии на 180° дверь необходимо придерживать.

### Применение

Универсальная  
фрезеровочная рама

Шаблон 5 250659 5

1 этап

Шаблон 5 250688 5

3 этап (без декоративных  
накладок)

Шаблон 5 250689 5

2 этап

Шаблон 5 250690 5

3 этап

### Комбинация

TE 640 3D FZ

TE 640 3D A8 SZ

TE 640 3D ST

Комплект накладных крышек TECTUS A8 Radius

### Диапазон функций



защита от взлома



защита от пожара



защита от дыма



звукоизоляция

### Вариант

Поверхности

полированная латунь  
(030)

Номер

030

VPE

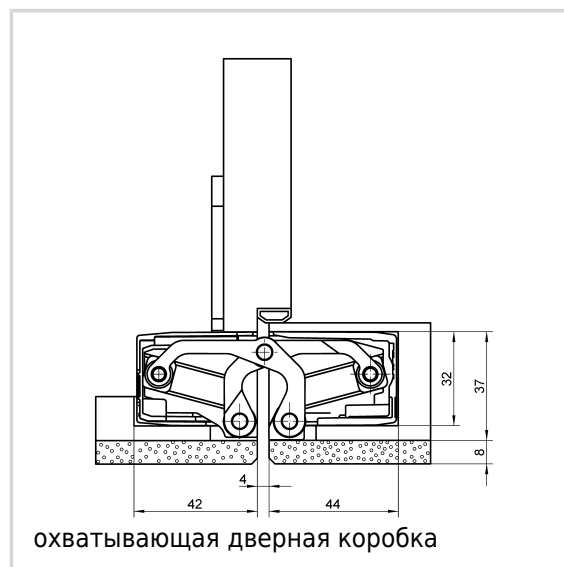
по 2 штуки

DIN

стандарт DIN, правый и  
левый



блочная дверная коробка



охватывающая дверная коробка



стальная дверная коробка

**TECTUS - TE 640 3D A8**

Арт.ном. EAN	5 400694 0 03002 4015471127305
Поверхности	полированный никель (038)
Номер	038
VPE	по 2 штуки
DIN	стандарт DIN, правый и левый
Арт.ном. EAN	5 400694 0 03802 4015471127343
Поверхности	F1-матовый хром (124)
Номер	124
VPE	по 2 штуки
DIN	стандарт DIN, правый и левый
Арт.ном. EAN	5 400694 0 12402 4015471128050
Поверхности	F2-матовый никель (125)
Номер	125
VPE	по 2 штуки
DIN	стандарт DIN, правый и левый
Арт.ном. EAN	5 400694 0 12502 4015471128067
Поверхности	под нержавейку (126)
Номер	126
VPE	по 2 штуки
DIN	стандарт DIN, правый и левый
Арт.ном. EAN	5 400694 0 12602 4015471128074
Поверхности	бронза (174)
Номер	174
VPE	по 2 штуки
DIN	стандарт DIN, правый и левый
Арт.ном. EAN	5 400694 0 17402 4015471128173
Поверхности	светлая бронза (175)
Номер	175

**TECTUS - TE 640 3D A8**

VPE	по 2 штуки
DIN	стандарт DIN, правый и левый
Арт.ном.	5 400694 0 17502
EAN	4015471128180
Поверхности	темная бронза (176)
Номер	176
VPE	по 2 штуки
DIN	стандарт DIN, правый и левый
Арт.ном.	5 400694 0 17602
EAN	4015471128203
Поверхности	цветное полимерное покрытие (079)
Номер	079
VPE	европалета
DIN	стандарт DIN, правый и левый
Арт.ном.	5 400694 0 07975
EAN	4015471128036