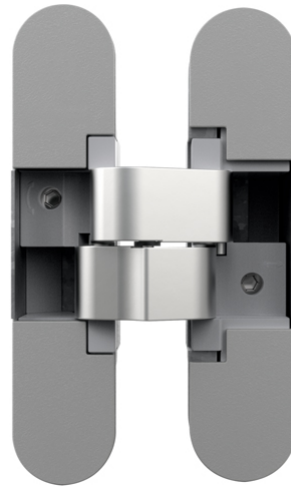


## AN 141 3D FVZ 12/38

для нефальцованных межкомнатных дверей  
38 мм со смещенной плоскостью коробки на  
12 мм, до 40 кг.

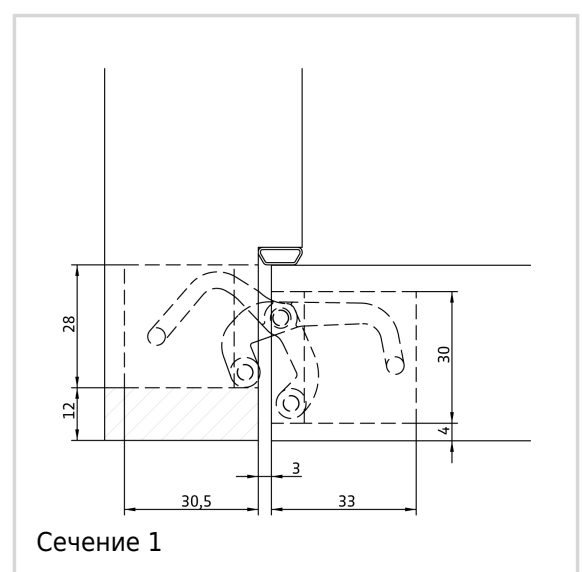
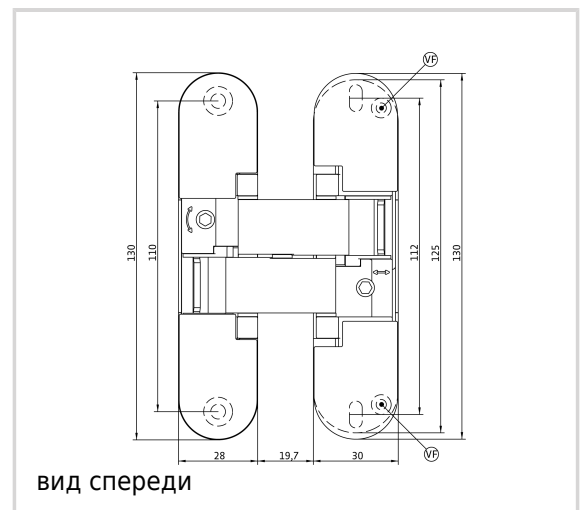


### Характеристики продукта

- FVZ = для смещенной в плоскости передней части коробки двери
- Смещение плоскости дверной коробки до 12,0 мм
- толщина полотна 38 мм
- полностью скрытая система петель
- для деревянных дверных коробок
- для нефальцованных межкомнатных дверей
- 3D регулировка (по гор. +/- 1,5 мм, по высоте +/- 2,5 мм, прижим +/- 1,0 мм)
- фрезеровка по центру
- материал цинковый сплав / полимер

### Технические данные

Свойства	Значение
Допустимая нагрузка	40,0 kg
Общая длина	130,0 mm
Ширина(полотно)	30,0 mm
Ширина(рама)	28,0 mm
Диаметр фрезы	14,0 или 16,0 mm
Диаметр копирувального кольца	25,0 или 27,0 mm



**Anselmi - AN 141 3D FVZ 12/38**

Угол открывания	180°
-----------------	------

**Примечание**

Нагрузка указана из расчета 2 петли на створку (900 x 2100 мм).

Вид поверхности модели AN 160 3D. Для этой модели вид поверхности может отличаться.

Рекомендуемые саморезы:

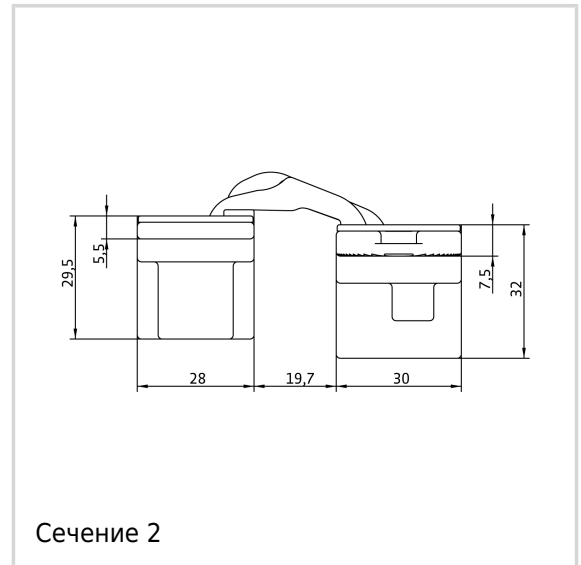
Для коробки: саморез с потайной головкой DIN 7505 A, диаметр 5,0 мм

Для створки: саморез с полукруглой головкой DIN 7505 A, диаметр 4,5 мм

При желании можно заблокировать регулировку по высоте при помощи винта VF.

**Вариант**

Поверхности	Матовый хром (AN 014)
Номер	AN 014
VPE	по 2 штуки
DIN	стандарт DIN, правый и левый
EAN	8054608702417
Поверхности	Черный (AN 018)
Номер	AN 018
VPE	по 2 штуки
DIN	стандарт DIN, правый и левый
EAN	8054608702431
Поверхности	Бронза античная (AN 035)
Номер	AN 035
VPE	по 2 штуки
DIN	стандарт DIN, правый и левый
EAN	8054608702646
Поверхности	Хромированный алюминий (AN 036)



**Anselmi - AN 141 3D FVZ 12/38**

Номер	AN 036
VPE	по 2 штуки
DIN	стандарт DIN, правый и левый
EAN	8054608702462
Поверхности	Полированная латунь (AN 037)
Номер	AN 037
VPE	по 2 штуки
DIN	стандарт DIN, правый и левый
EAN	8054608702479
Поверхности	Полированный хром (AN 039)
Номер	AN 039
VPE	по 2 штуки
DIN	стандарт DIN, правый и левый
EAN	8054608702486
Поверхности	матовый никель (AN 044)
Номер	AN 044
VPE	по 2 штуки
DIN	стандарт DIN, правый и левый
EAN	8054608702448
Поверхности	RAL 9016 белый (AN 049)
Номер	AN 049
VPE	по 2 штуки
DIN	стандарт DIN, правый и левый
EAN	8054608702455