



# > Invisacta

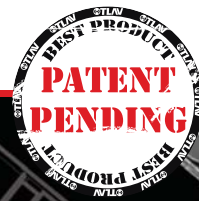
## Скрытая петля



Компания Otlav рада представить новую скрытую петлю Invisacta для дверей с плоским торцом. Новые петли занимают **минимальное пространство**, имеют **хорошую реверсивность** и являются прекрасным решением, когда необходимо объединить дизайн, универсальность и прочность.



Via Angelo Padovan, 2/P.O. Box 64  
31025 S. Lucia di Piave (TV) - Italy  
Tel +39 0438 46111 r. a.  
Fax +39 0438 439252  
[www.otlav.com](http://www.otlav.com) - [sales@otlav.it](mailto:sales@otlav.it)



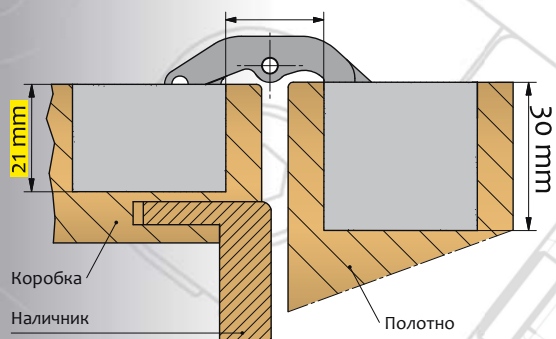
# Компания Otlav выпускает на рынок, новую скрытую петлю Invisacta



Двери открываются под углом: 180°



18/20 mm



поворот петли на 180°



Компания Otlav всегда была сфокусирована на внедрении передовых технологий. Вот и сейчас компания выпускает на рынок новый модельный ряд скрытых петель Invisacta.

Этот инновационный проект характеризуется передовым конструктивным решением, обеспечивающим ПРОЧНОСТЬ И УНИВЕРСАЛЬНОСТЬ.

Петли Invisacta являются прекрасным решением для межкомнатных дверей с плоским торцом, поскольку улучшают внешний вид двери.

## МИНИМАЛЬНЫЕ ОТВЕРСТИЯ

**Глубина врезки в коробке: 21 мм**

Глубина посадочного места под петлю в коробке - 21 мм, что является уникальным и позволяет установить петлю даже в тонкой коробке, не повредив при этом наличник. Данное преимущество позволяет сохранить прочность коробки, поскольку гнезда под петли не сквозные.

## РЕВЕРСИВНОСТЬ

Благодаря петлям Invisacta, полотно становится реверсивным по вертикальной и горизонтальной оси.

**РЕВЕРСИВНОСТЬ ПО ВЕРТИКАЛИ:**  
Врезка петли производится по центру толщины полотна. Выбор открывания посредством поворота петли на 180 градусов.

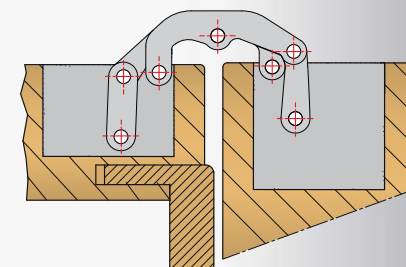
**РЕВЕРСИВНОСТЬ ПО ГОРИЗОНТАЛИ:**  
В случае симметричной врезки петлю по высоте, полотно дополнительно можно вращать в горизонтальной оси и по диагонали.

Такой результат позволяет оптимизировать складскую программу продукции и фурнитуры.

## 7 СОЕДИНИТЕЛЬНЫХ ЭЛЕМЕНТОВ (ТОЧЕК ОПОРЫ)

**Нет износа при трении скольжения**

7 точек опоры обеспечивают малое трение, плавный ход, прочность и высокую нагрузочную способность; отсутствует контакт между разными подшипниковыми узлами благодаря нейлоновым втулкам с высоким сопротивлением трению.



## РЕГУЛИРОВКА В 3 АПРАВЛЕНИЯХ

**Для регулировки петли нужен всего лишь 1 шестигранник**

X – регулировка по ширине:  $\pm 2$  мм  
Y – регулировка по глубине:  $\pm 1$  мм  
Z – регулировка по высоте:  $\pm 2$  мм

## МОДЕЛЬНЫЙ РЯД

Нерегулируемая версия петли имеет меньшие размеры. Доступны в различных отделках.



Декоративные накладки петель скрывают регулировочные винты.

Несущая способность регулируемой петли: 50 кг.  
Несущая способность нерегулируемой петли: 30 кг.  
Угол открывания двери: 180°.

