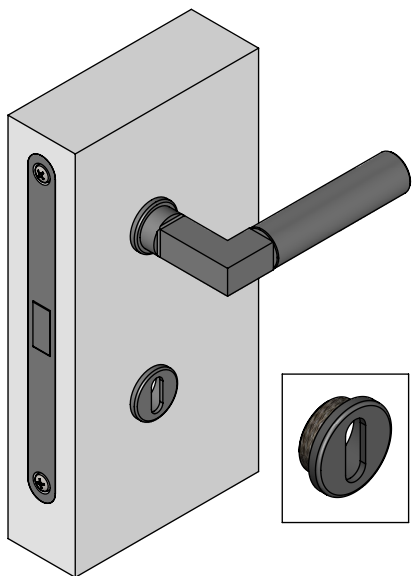
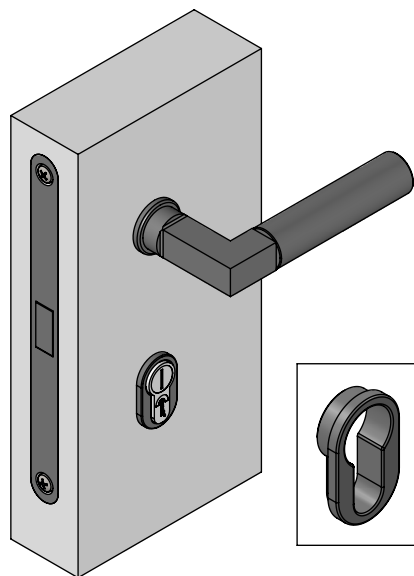


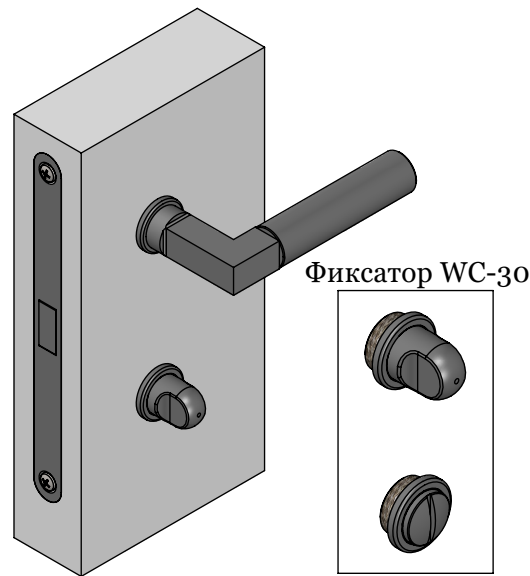
Инструкция по установке дверных ручек Venezia Unique SLIM series



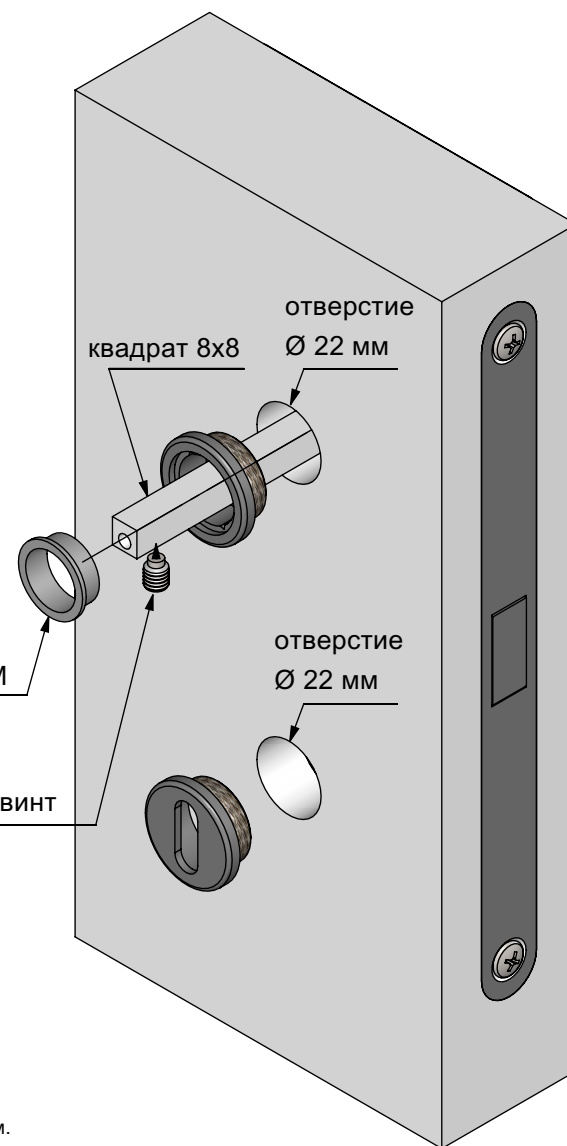
Накладка ключ буратино KEY-30



Накладка на цилиндр CYL-30

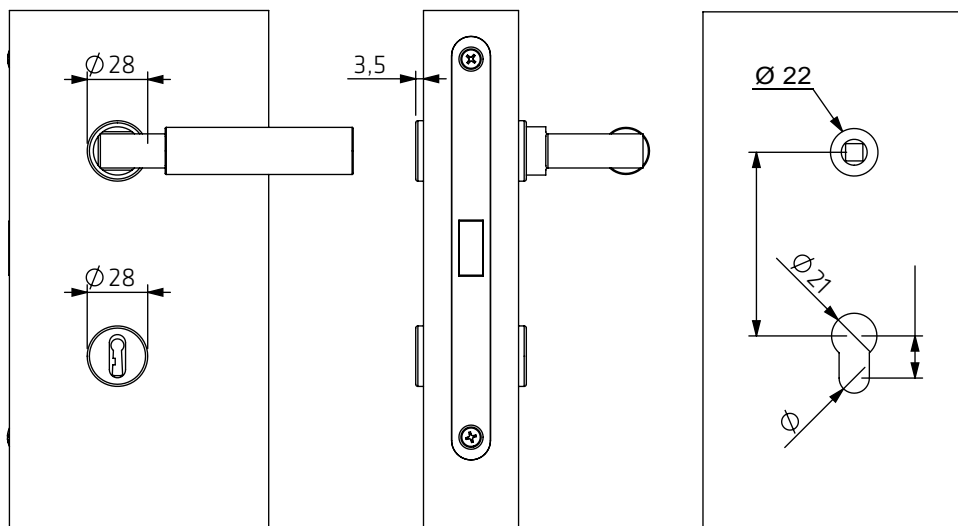


Фиксатор WC-30



Для установки необходимо:

1. Сверло (перьевое) по дереву 22мм
2. Квадрат соединительный 8x8 (в комплекте)
3. Стопорный фиксатор + ключ шестигранный (в комплекте)



Необходимо сделать отверстия с диаметром 22 мм.

В образовавшееся после сверления отверстие устанавливаем накладки SLIM, если накладка входит свободно (все зависит от структуры дерева), можно внутреннюю часть накладки смазать герметиком. Вставляем квадрат, входящий в комплект. Именно с помощью него будет осуществляться фиксация ручки. Далее с ручек снимаем квадратные декоративные накладки и производим установку ручки на квадрат. Теперь остается лишь закрепить у обеих ручек стопорный винт с помощью ключа-шестигранника, идущего в комплекте. Стопорный винт фиксирует ручку к квадрату, при установке ручки необходимо плотно прижать к розетке SLIM чтобы не было зазора и только после этого произвести фиксацию шестигранником (с умеренным усилием, чтобы не сорвать резьбу). Повторить операцию с обеих сторон.