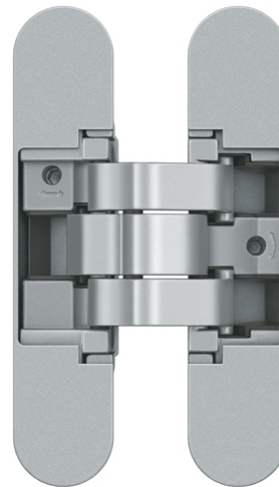


## AN 161 3D FVZ 14/40

для нефальцованных межкомнатных дверей  
40 мм со смещенной плоскостью коробки на  
12 мм, до 60 кг

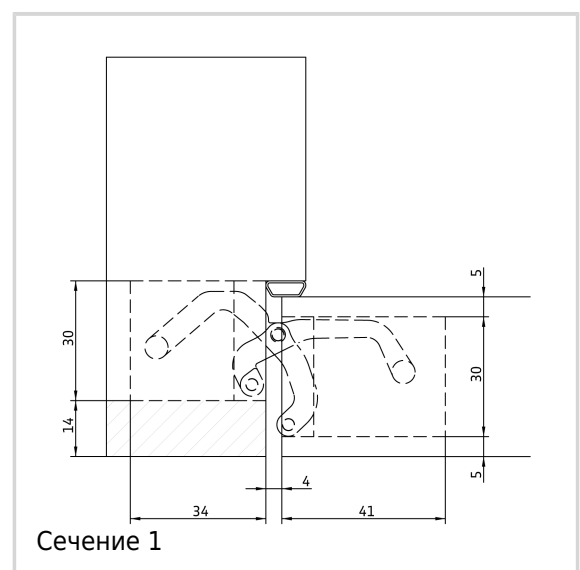
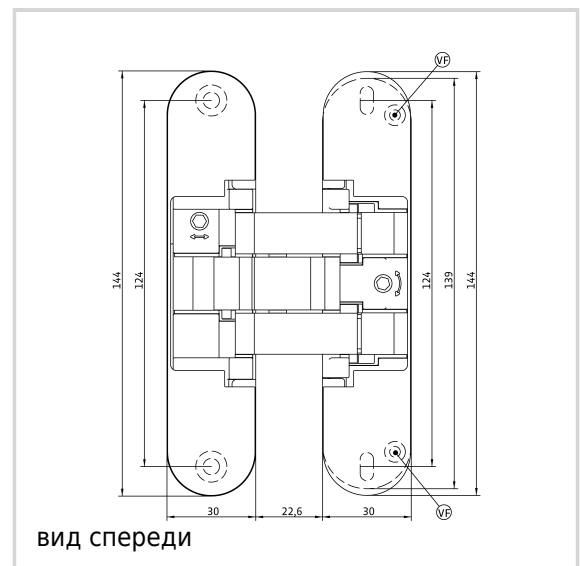


### Характеристики продукта

- FVZ = для смещенной в плоскости передней части коробки двери
- Смещение плоскости дверной коробки до 14,0 мм
- толщина полотна 40 мм
- полностью скрытая система петель
- для деревянных дверных коробок
- для нефальцованных межкомнатных дверей
- 3D регулировка (по гор. +/- 1,5 мм, по высоте +/- 2,5 мм, прижим +/- 1,0 мм)
- фрезеровка по центру
- материал цинковый сплав

### Технические данные

Свойства	Значение
Допустимая нагрузка	60,0 kg
Общая длина	144,0 mm
Ширина(полотно)	30,0 mm
Ширина(рама)	30,0 mm
Диаметр фрезы	14,0 или 16,0 mm
Диаметр копировального кольца	25,0 или 27,0 mm



**Anselmi - AN 161 3D FVZ 14/40**

Угол открывания	180°
-----------------	------

**Примечание**

Нагрузка указана из расчета 2 петли на створку (900 x 2100 мм).

Рекомендуемые саморезы:

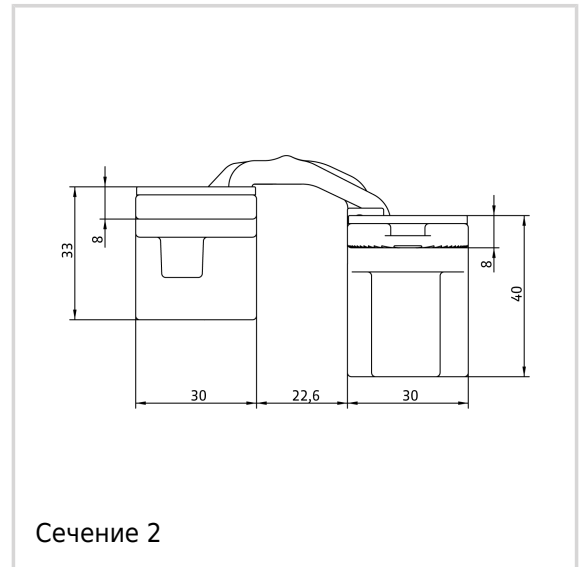
Для коробки: саморез с потайной головкой DIN 7505 A, диаметр 5,0 мм

Для створки: саморез с полукруглой головкой DIN 7505 A, диаметр 4,5 мм

При желании можно заблокировать регулировку по высоте при помощи винта VF.

**Вариант**

Поверхности	Матовый хром (AN 014)
Номер	AN 014
VPE	по 2 штуки
DIN	стандарт DIN, правый и левый
EAN	8054608703902
Поверхности	Черный (AN 018)
Номер	AN 018
VPE	по 2 штуки
DIN	стандарт DIN, правый и левый
EAN	8054608703926
Поверхности	Бронза античная (AN 035)
Номер	AN 035
VPE	по 2 штуки
DIN	стандарт DIN, правый и левый
EAN	8054608703957
Поверхности	Хромированный алюминий (AN 036)
Номер	AN 036
VPE	по 2 штуки
DIN	стандарт DIN, правый и левый



Сечение 2



блочная дверная коробка 90°



блочная дверная коробка 180°

**Anselmi - AN 161 3D FVZ 14/40**

EAN	левый 8054608704008
Поверхности	Полированная латунь (AN 037)
Номер	AN 037
VPE	по 2 штуки
DIN	стандарт DIN, правый и левый
EAN	8054608703964
Поверхности	Полированный хром (AN 039)
Номер	AN 039
VPE	по 2 штуки
DIN	стандарт DIN, правый и левый
EAN	8054608703971
Поверхности	матовый никель (AN 044)
Номер	AN 044
VPE	по 2 штуки
DIN	стандарт DIN, правый и левый
EAN	8054608703933
Поверхности	RAL 9016 белый (AN 049)
Номер	AN 049
VPE	по 2 штуки
DIN	стандарт DIN, правый и левый
EAN	8054608703940