



ЗАМОК БЕЗ РУЧКИ
THE LOCK WITHOUT HANDLE

ПРЕИМУЩЕСТВА / ADVANTAGES



Дизайн: торец двери совершенно гладкий
design: the side of the door is completely smooth



бесшумность и плавность во время открытия и закрытия двери
silence and fluidity during opening and closing of the door



Стойкость к окислению
oxidation resistance



Надежность: всего лишь несколько подвижных компонентов
reliability: only a few moving elements



безопасен для детей: без угрозы травмирования
safety for children: no shock risk



Не требует проведения техобслуживания
no maintenance required

➔ Бэксет (А) / Backset

с фиксатором / privacy: 28 мм

🔑 Варианты / Versions

с фиксатором / privacy
без фиксатора / passage

🔑 Торцевая планка / Front plate

высота / height: 190 мм
ширина / width: 22 мм
толщина / thickness: 2.5 мм

🔑 Квадрат / Hub follower

с фиксатором: 6 мм

🔑 Материал / Material

латунь / brass

🔑 *Расстояние / Distance

6 мм

👉 По запросу / On demand

Аксессуары / accessories

- Накладка нажимная / cover plate
- Поворотный фиксатор / knobs
- Фреза / special tool: \varnothing 44 мм

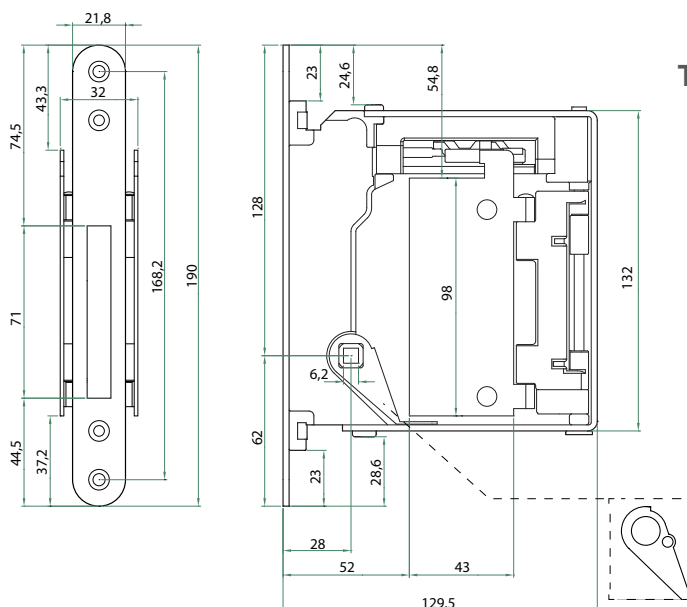
* максимальное рекомендуемое расстояние между створкой и рамой
maximum distance recommended between leaf and frame

ЗАМКИ / THE LOCKS



БЕЗ ФИКСАТОРА
PASSAGE

С ФИКСАТОРОМ
PRIVACY



Толщина полотна
Door thickness

MIN 38 MM

MAX 48 MM

РЕГУЛИРУЕМЫЕ ОТВЕТНЫЕ ПЛАНКИ
THE ADJUSTABLE STRIKING PLATES



G992

GR95

G992 Размеры / Dimensions

высота / height: 190 мм
ширина / width: 22 мм
толщина / thickness: 2 мм

GR95 Размеры / Dimensions

высота / height: 82 мм
ширина / width: 22 мм
толщина / thickness: 4 мм

G992 Материал / Material

латунь / brass

GR95 Материал / Material

сталь / steel

ОТДЕЛКИ / THE FINISHINGS



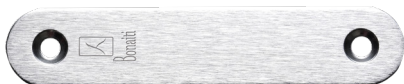
латунь
полированная
polished brass



полированный
хром
polished chrome



матовый хром
matt chrome



сатин. хром
satin chrome



никель полированный
polished nickel



античная бронза
полированная
polished antique bronze



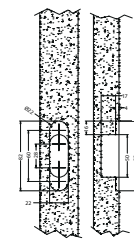
бронзовый
varnished bronze



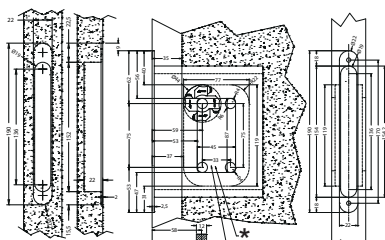
персонализированный
customized

МОНТАЖ / THE ASSEMBLING

1



ответная планка GR95
striking plate



ответная планка G992
striking plate

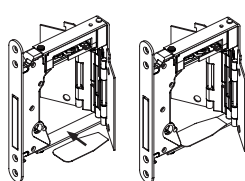
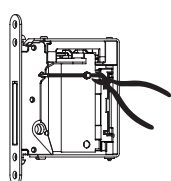
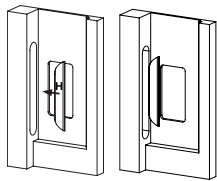
ВНИМАНИЕ: Замок B NO-HA mini может быть установлен в традиционные двери, для чего необходима фрезеровка, соответствующая требованиям механизма. [1].

ATTENTION: the B NO-HA mini lock can be installed on a traditional door, it needs however a particular milling to accept the operating mechanism [1].

* размер нажимной накладке
cover dimensions **43,5 x 85,5 mm**

** размер под накладку
hollow dimensions **45 x 87 mm**

2



3

4

Наклейте при помощи клеящего слоя две усиливающие пластиковые подкладки, входящие в комплект [2].

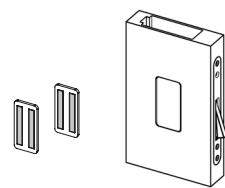
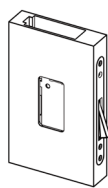
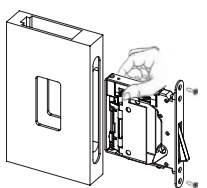
Удалите стяжки, блокирующие две параллельные нажимные пластины замка [3]. Установите подкладку, скрывающую видимые элементы фрезерования [4].

Apply the two finger-rest H inside the cavity use the bi-adhesive tapes included in the kit [2].

Remove the band which blocks the two lateral steel flap plates [3]. Apply the frame cover [4].

Рекомендуем смазать перед установкой густой смазкой внутренние элементы из латуни.
It is recommended to lubricate with some grease the external part of the brass triggers.

5



6

7

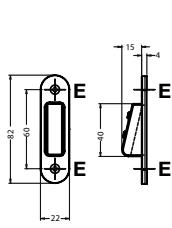
Установите замок, удерживая две параллельные нажимные пластины пальцами внутрь полотна, и зафиксируйте саморезами A со стороны торцевой планки [5].

Удалите защитную пленку [6] с нажимных накладок B (комплектуется по желанию) [7].

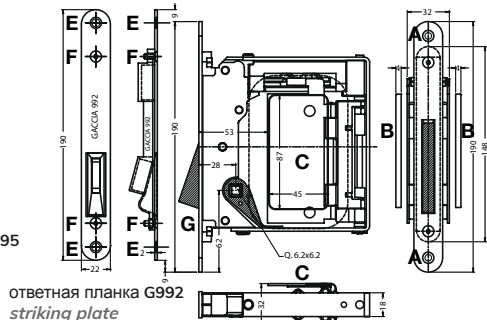
Insert the lock holding the two lateral steel flap plates and fix it with the two screws A on the front plate [5].

Put bi-adhesive tape [6] on the back of plate-covers B not included in this kit here below [7].

7



ответная планка GR95
striking plate



ответная планка G992
striking plate

- Наклейте первую нажимную накладку на ответную металлическую пластину C, плотно прижимая и удерживая с обратной стороны.; повторите идентично с другой стороны
- Проверьте корректную работу замка следующим путем:
 - a) нажимая на верхнюю часть язычка убедитесь, что язычок свободно выходит из корпуса
 - b) нажимая на нажимную накладку B - язычок замка должен вернуться в корпус
 - c) приложите ответную планку G992 или GR95 к язычку замка - он должен свободно выйти
- Установите и зафиксируйте саморезами E ответную планку в коробке
- Проверьте двери на закрывание и выполните, при необходимости, регулировку ответной планки регулировочными винтами
- Stick the first plate-cover on flap plate C keeping pressed the other flap plate on opposite side; repeat operation for the second plate-cover.
- Verify the correct lock working as follows:
 - a) pull out the swinging latch G from the front-plate by pressing its upper side
 - b) operate the plate-cover B, the swinging latch G must return
 - c) put the striking plates GR95 or G992 opposite to the front plate; the swinging latch G must come out.
- Fix the striker on the frame with the screws E (not included).
- Check the door closing and eventually do the necessary regulations on striking plate acting on screws F.

