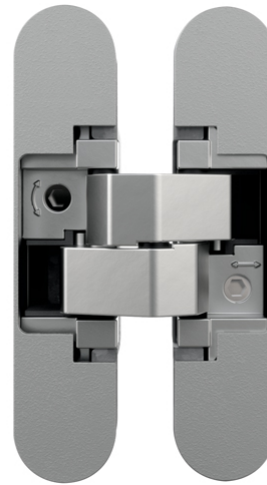


AN 160 3D ALU

для нефальцованных межкомнатных дверей
в алюминиевой коробке до 60 кг



Характеристики продукта

- полностью скрытая система петель
- для деревянных дверных коробок
- для нефальцованных межкомнатных дверей в алюминиевой коробке
- 3D регулировка (по гор. +/- 1,5 мм, по высоте +/- 1,5 мм, прижим +/- 1,0 мм)
- материал цинковый сплав

Технические данные

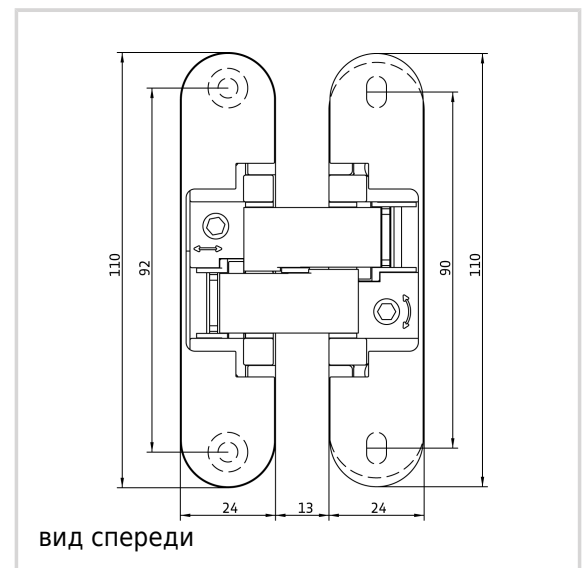
Свойства	Значение
Допустимая нагрузка	60,0 kg
Общая длина	110,0 mm
Ширина(полотно)	24,0 mm
Ширина(рама)	24,0 mm
Диаметр фрезы	14,0 или 16,0 mm
Диаметр копирувального кольца	25,0 или 27,0 mm
Угол открывания	180°

Примечание

Отметки качества продукта



Сертификация UL



Anselmi - AN 160 3D ALU

Нагрузка указана из расчета 2 петли на створку (900 x 2100 мм).

Рекомендуемые саморезы:

Для коробки: саморез с потайной головкой DIN 7505 A, диаметр 4,5 мм

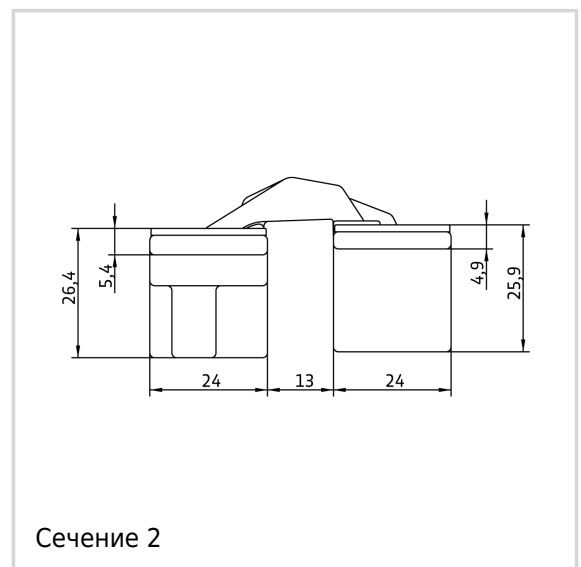
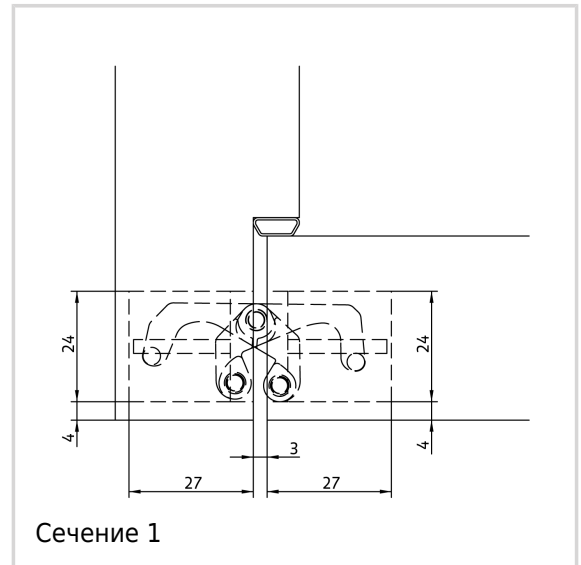
Для створки: саморез с потайной головкой DIN 7505 A, диаметр 4,5 мм

Комбинация

AN 140 3D FZ

Вариант

Поверхности	Матовый хром (AN 014)
Номер	AN 014
VPE	по 2 штуки
DIN	стандарт DIN, правый и левый
EAN	8054608701984
Поверхности	Черный (AN 018)
Номер	AN 018
VPE	по 2 штуки
DIN	стандарт DIN, правый и левый
EAN	8054608702004
Поверхности	Бронза античная (AN 035)
Номер	AN 035
VPE	по 2 штуки
DIN	стандарт DIN, правый и левый
EAN	8054608702028
Поверхности	Хромированный алюминий (AN 036)
Номер	AN 036
VPE	по 2 штуки
DIN	стандарт DIN, правый и левый
EAN	8054608702035



Anselmi - AN 160 3D ALU

Поверхности	Полированная латунь (AN 037)
Номер	AN 037
VPE	по 2 штуки
DIN	стандарт DIN, правый и левый
EAN	8054608702042

Поверхности	Полированный хром (AN 039)
Номер	AN 039
VPE	по 2 штуки
DIN	стандарт DIN, правый и левый
EAN	8054608702059

Поверхности	матовый никель (AN 044)
Номер	AN 044
VPE	по 2 штуки
DIN	стандарт DIN, правый и левый
EAN	8054608702011

Поверхности	RAL 9016 белый (AN 049)
Номер	AN 049
VPE	по 2 штуки
DIN	стандарт DIN, правый и левый
EAN	8054608702080

