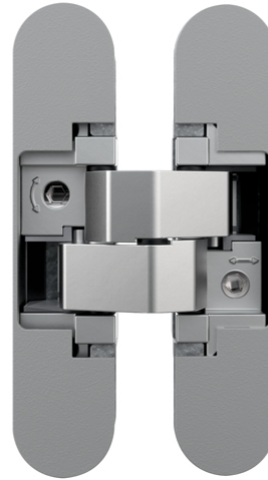


AN 180 3D

для нефальцованных межкомнатных дверей
до 80 кг



Характеристики продукта

- полностью скрытая система петель
- для деревянных дверных коробок
- для нефальцованных межкомнатных дверей
- 3D регулировка (по гор. +/- 1,5 мм, по высоте +/- 2,5 мм, прижим +/- 1,0 мм)
- материал цинковый сплав / сталь

Технические данные

Свойства	Значение
Допустимая нагрузка	80,0 kg
Общая длина	110,0 mm
Ширина(полотно)	24,0 mm
Ширина(рама)	24,0 mm
Диаметр фрезы	16,0 mm
Диаметр копирувального кольца	27,0 mm
Угол открывания	180°

Примечание

Отметки качества продукта



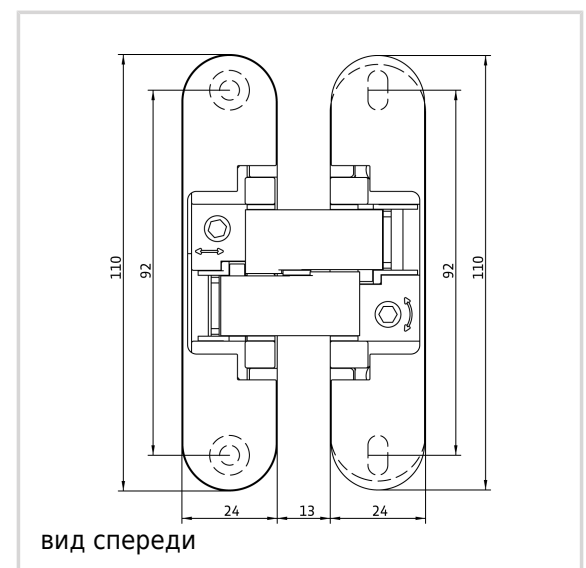
Сертификация IFT



Сертификация UL



Сертификация CE



Anselmi - AN 180 3D

Нагрузка указана из расчета 2 петли на створку (900 x 2100 мм).

Рекомендуемые саморезы:

Для коробки: саморез с потайной головкой DIN 7505 A, диаметр 4,5 мм

Для створки: саморез с полукруглой головкой DIN 7505 A, диаметр 4,5 мм

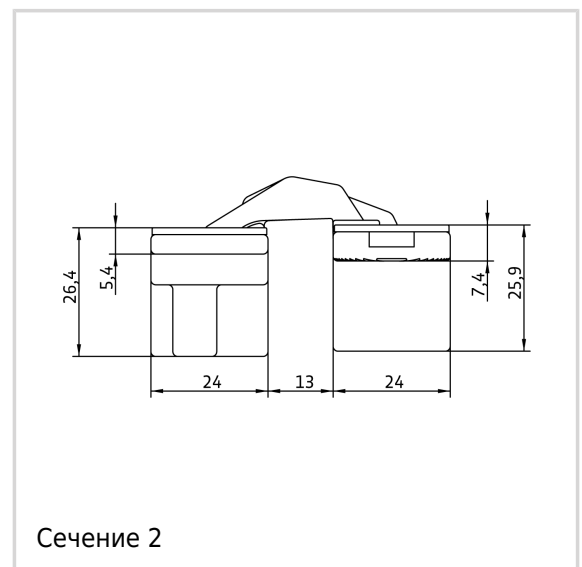
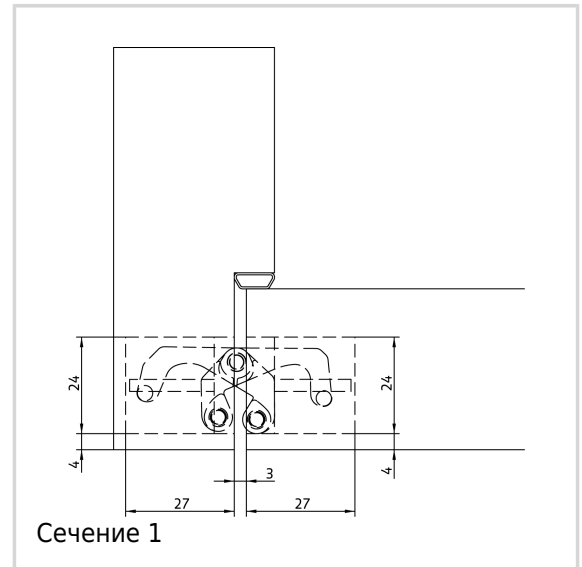
В качестве альтернативы фрезеровку можно произвести фрезой диаметром 14,0 мм и копировальным кольцом диаметром 25,0 мм.

Комбинация

AN 107 3D C60
AN 140 3D FZ

Вариант

Поверхности	Рустикальный (AN 012)
Номер	AN 012
VPE	по 2 штуки
DIN	стандарт DIN, правый и левый
EAN	8054608708037
Поверхности	Матовый хром (AN 014)
Номер	AN 014
VPE	по 2 штуки
DIN	стандарт DIN, правый и левый
EAN	8054608702318
Поверхности	Бронза светлая (AN 016)
Номер	AN 016
VPE	по 2 штуки
DIN	стандарт DIN, правый и левый
EAN	8054608708068
Поверхности	Черный (AN 018)
Номер	AN 018
VPE	по 2 штуки
DIN	стандарт DIN, правый и



Anselmi - AN 180 3D

EAN	левый 8054608702189
Поверхности	Бронза античная (AN 035)
Номер	AN 035
VPE	по 2 штуки
DIN	стандарт DIN, правый и левый
EAN	8054608702219
Поверхности	Хромированный алюминий (AN 036)
Номер	AN 036
VPE	по 2 штуки
DIN	стандарт DIN, правый и левый
EAN	8054608702226
Поверхности	Полированная латунь (AN 037)
Номер	AN 037
VPE	по 2 штуки
DIN	стандарт DIN, правый и левый
EAN	8054608702233
Поверхности	Полированный хром (AN 039)
Номер	AN 039
VPE	по 2 штуки
DIN	стандарт DIN, правый и левый
EAN	8054608702325
Поверхности	матовый никель (AN 044)
Номер	AN 044
VPE	по 2 штуки
DIN	стандарт DIN, правый и левый
EAN	8054608702196
Поверхности	RAL 9016 белый (AN 049)
Номер	AN 049
VPE	по 2 штуки
DIN	стандарт DIN, правый и левый



Anselmi - AN 180 3D

EAN	8054608702202
Поверхности	Антрацит (AN 050)
Номер	AN 050
VPE	по 2 штуки
DIN	стандарт DIN, правый и левый
EAN	8054608709027
Поверхности	Бронза средняя (AN 051)
Номер	AN 051
VPE	по 2 штуки
DIN	стандарт DIN, правый и левый
EAN	8054608709034
Поверхности	Медь (AN 052)
Номер	AN 052
VPE	по 2 штуки
DIN	стандарт DIN, правый и левый
EAN	8054608709041