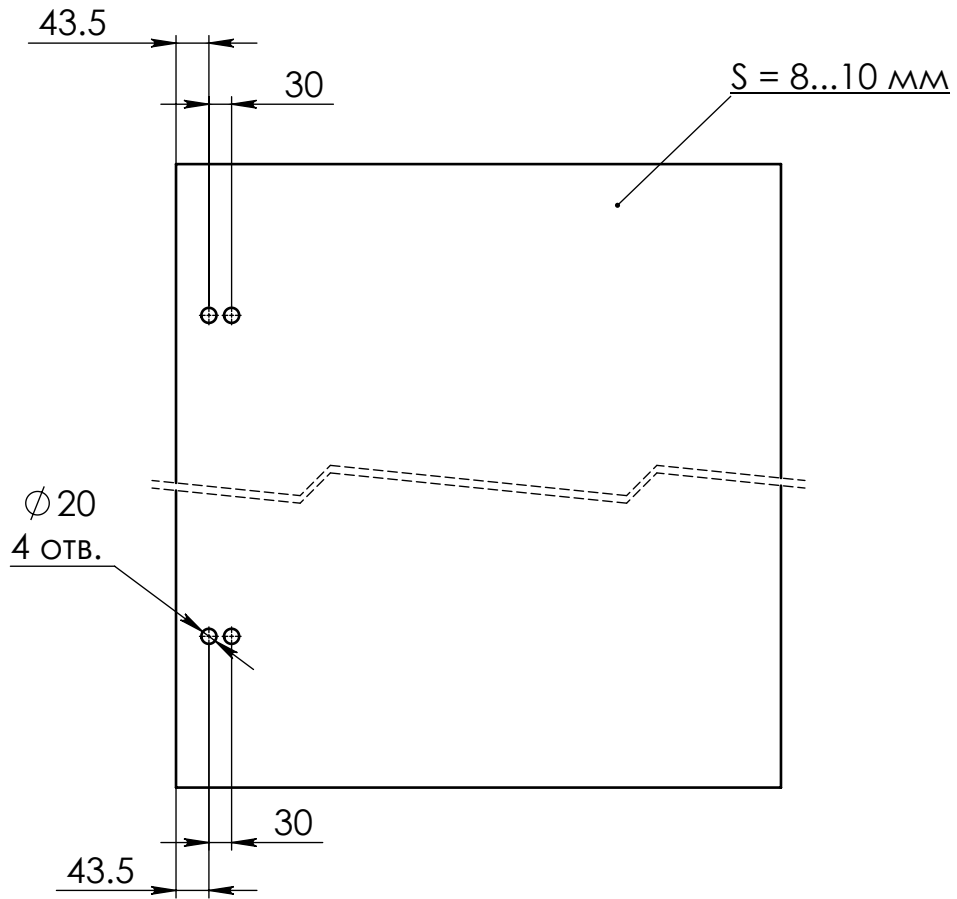


# Исполнение отверстий для петли JL Вариант 1



# Исполнение отверстий для петли JL Вариант 2

