

AN 141 3D FVZ 14/44

для нефальцованных межкомнатных дверей
44 мм со смещенной плоскостью коробки на
14 мм, до 40 кг

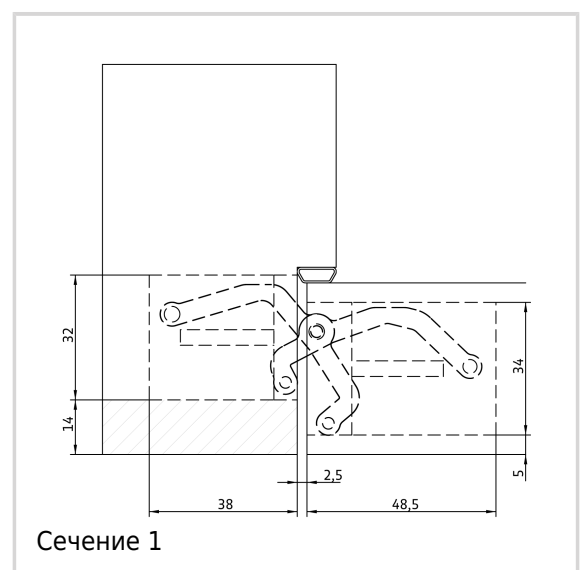
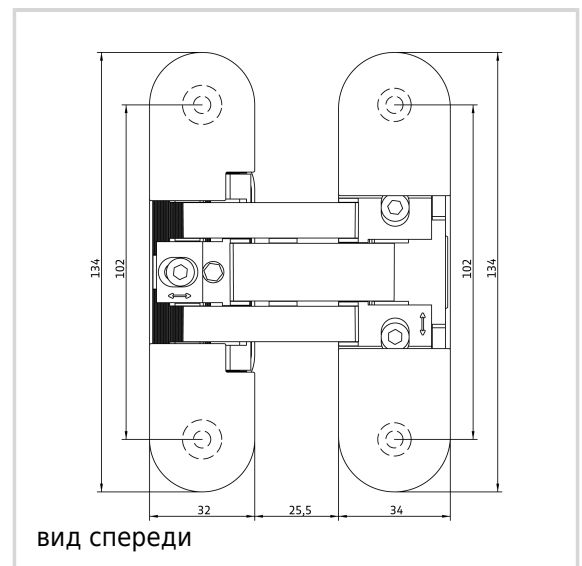


Характеристики продукта

- FVZ = для смещенной в плоскости передней части коробки двери
- Смещение плоскости дверной коробки до 14,0 мм
- толщина полотна 44 мм
- полностью скрытая система петель
- для деревянных дверных коробок
- для нефальцованных межкомнатных дверей
- 3D регулировка (по гор. +/- 1,0 мм, по высоте +/- 1,5 мм, прижим +/- 1,0 мм)
- фрезеровка по центру
- материал цинковый сплав

Технические данные

Свойства	Значение
Допустимая нагрузка	40,0 kg
Общая длина	134,0 mm
Ширина(полотно)	34,0 mm
Ширина(рама)	32,0 mm
Диаметр фрезы	16,0 mm
Диаметр копирувального кольца	27,0 mm



Anselmi - AN 141 3D FVZ 14/44

Угол открывания	180°
-----------------	------

Примечание

Нагрузка указана из расчета 2 петли на створку (900 x 2100 мм).

Вид поверхности модели AN 160 3D. Для этой модели вид поверхности может отличаться.

Рекомендуемые саморезы:

Для коробки: саморез с потайной головкой DIN 7505 A, диаметр 5,0 мм

Для створки: саморез с потайной головкой DIN 7505 A, диаметр 5,0 мм

В качестве альтернативы фрезеровку можно произвести фрезой диаметром 14,0 мм и копировальным кольцом диаметром 25,0 мм.

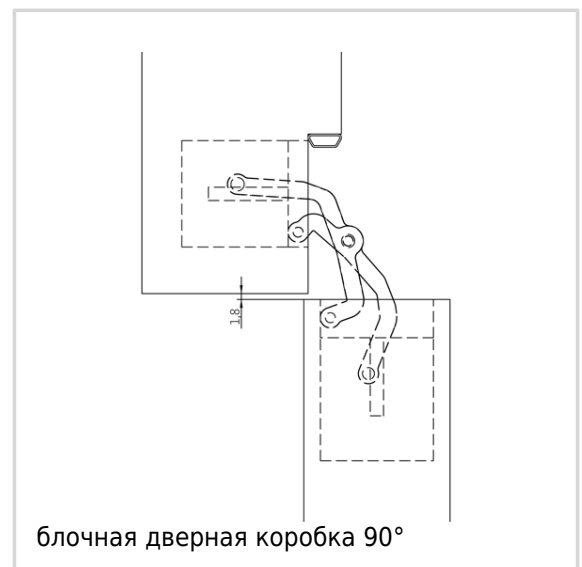
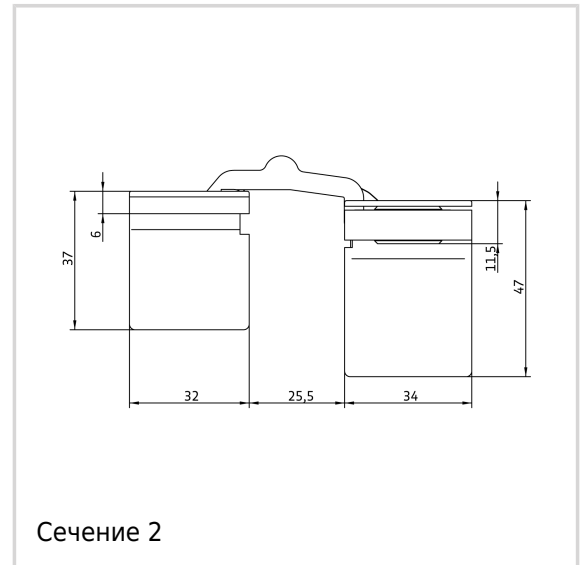
Вариант

Поверхности	Матовый хром (AN 014)
Номер	AN 014
VPE	по 2 штуки
DIN	стандарт DIN, правый и левый
EAN	8054608706002

Поверхности	Черный (AN 018)
Номер	AN 018
VPE	по 2 штуки
DIN	стандарт DIN, правый и левый
EAN	8054608706026

Поверхности	Полированная латунь (AN 037)
Номер	AN 037
VPE	по 2 штуки
DIN	стандарт DIN, правый и левый
EAN	8054608706057

Поверхности	Полированный хром (AN 039)
-------------	----------------------------



Anselmi - AN 141 3D FVZ 14/44

Номер	AN 039
VPE	по 2 штуки
DIN	стандарт DIN, правый и левый
EAN	8054608706064
Поверхности	матовый никель (AN 044)
Номер	AN 044
VPE	по 2 штуки
DIN	стандарт DIN, правый и левый
EAN	8054608706033
Поверхности	RAL 9016 белый (AN 049)
Номер	AN 049
VPE	по 2 штуки
DIN	стандарт DIN, правый и левый
EAN	8054608706040