

Krona Koblenz- лидирующая компания по производству петель для межкомнатных дверей представляет в этом каталоге полную гамму продукции Koblenz, которая создавалась на протяжении 30 лет, чтобы удовлетворить вкусы каждого покупателя. Цель Krona Koblenz- гарантировать стандарт качества используемых материалов, высокую функциональность каждой системы, проверенной временем. Именно поэтому многие товары Krona Koblenz имеют международный патент.



Петли.....010



Системы для дверей048



Складные системы124



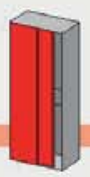
Раздвижные системы K Art.....144



Открытая раздвижная система.....186



Системы для стеклянных дверей.....230



Системы для мебели252

Сертификация: всё, что нужно знать.

Для чего запрашивать сертифицированный продукт?

Для того, чтобы быть уверенным в качестве! Сертификация означает, протестировать продукт в соответствии со строгими нормами в международных лабораториях. Пройдя все эти испытания, продукт получает сертификат, подтверждающий его полное соответствие заявленным техническим параметрам.

Сертификация на огнеустойчивость.

Важное значение для реализации многих проектов, особенно общественных помещений и зданий, в которых важен фактор безопасности, является соответствие нормам на огнеустойчивость. Имея данный сертификат можно принять участие в государственных проектах, а так же даёт возможность выхода на зарубежные рынки. Отсутствие сертификатов – лишает Вас этих возможностей.

Внимание:

Сертификация петли свидетельствует о тесте в определенных условиях.

Это означает, что сертифицированная петля для нагрузки в 40 кг. с установкой 2-х петель, подтверждена сертификатом только на нагрузку в 40кг. даже в том случае если будет установлены 3 петли для попытки увеличения общей нагрузки.

CE

Для чего нужна маркировка CE?

Это не бренд, и не показатель качества или происхождения, таким образом, это не означает, что товар произведен в Европе. Знак CE указывает на то, что производитель данного продукта официально заявил технические характеристики соответствующие Европейскому регламенту о строительной продукции.

А именно: **механическая прочность, стабильность размеров, цвета, огнеустойчивость, безопасность здоровья, защита окружающей среды, а также безопасность применения и устойчивость к коррозии.**

Недостаточно сказать «Моя петля сертифицирована».

Многие утверждают, что у них сертифицированная продукция.

Но внимание: есть большая разница между настоящими сертификатами и мнимыми! Для того, чтобы получить и сохранить маркировку CE на наших петлях требуется регулярное подтверждение постоянства производственного процесса, которое состоит в аудите наших заводов, два раза в год и в повторных тестах на каждую партию продукции.

Какие сертификаты признаются?

Если вы ищете скрытую петлю, требуйте продукт соответствующий EAD 020001-01-0405, потому что это единственная процедура тестирования применимая для скрытых петель. Стандарт EN1935 не подходит для этого типа дверных петель, а предназначен только для петель с одной осью, что существенно отличается от многоосевых петель.

Сертификаты полученные нашими петлям:



model
K2460
K5080
K6200
K6300
K6700
K7080
K7120
K7316
K8000
K8060
K8080



model
K2460
K5080
K6200
K6700
K7000
K7080
K7120
K7200
K7316
K8000
K8060
K8080
K8120



model
K2460
K5080
K6200
K7080
K7120
K8080

Сертификация

model PATENTED

Istruzioni di Montaggio - Instructions de montage - Montageanleitung - Assembling Instructions - Instruções de montagem

80/100 Kg

CE 0757

Krona Koblenz SpA
Via Romero, 1
47853 Coriano

ETA-11/0477
DoP/DoP-Nr. 0011TA/CPFR/2013-07-01

3 7 4 1 1 4 0 11a

KUBI7

12

Apertura 0° - Apertura 0°
0°-Öffnung - Opening 0°
Ouverture 0° - Opening 0°
Открытие 0° - Открытие 0°

Apertura 90° - Apertura 90°
90°-Öffnung - Opening 90°
Ouverture 90° - Opening 90°
Открытие 90° - Открытие 90°

Apertura 180° - Apertura 180°
180°-Öffnung - Opening 180°
Ouverture 180° - Opening 180°
Открытие 180° - Открытие 180°

3.5 ± 0.3 mm

73 ± 1 mm

180°

± 0.1 mm

CERTIFIED

CERTIFIED

Regulaciones:
- Verticales ± 3 mm
- Horizontales + 3 / - 2 mm
- Profundidad ± 1 mm

Adjustments:
- Vertical ± 3 mm
- Horizontal + 3 / - 2 mm
- Depth ± 1 mm

Regülasyonlar:
- Dikey ± 3 mm
- Yatay + 3 / - 2 mm
- Derinlik ± 1 mm

Regulacek:
- Vertikal ± 3 mm
- Horizontal + 3 / - 2 mm
- B gubunly ± 1 mm

Regulaciones:
- Verticales ± 3 mm
- Horizontales + 3 / - 2 mm
- Profundidad ± 1 mm

Adjustments:
- Vertical ± 3 mm
- Horizontal + 3 / - 2 mm
- Depth ± 1 mm

Regülasyonlar:
- Dikey ± 3 mm
- Yatay + 3 / - 2 mm
- Derinlik ± 1 mm

Regulacek:
- Vertikal ± 3 mm
- Horizontal + 3 / - 2 mm
- B gubunly ± 1 mm

Сертификация



series
Atomika
model
K8000
Запатентовано



ANSI/UL 10C - Fire Test of Door Assemblies



Сертифицировано и протестировано на огнеустойчивость, по европейскому стандарту EN 1634.1
ОТЧЕТ ОБ ИСПЫТАНИИ N. 2016.10DC0020/16/B



GOST R
53307-2009



Test report

N° 18-000802-PR01 - 20/11/2018
UNI EN1191:2012 Windows and doors
Resistance to opening and closing

Internal door with hinges
mod. ATOMIKA K8000
Total door weight: 80kg



series
Atomika SLIM
model
K8060
Запатентовано



Test report

N° 18-000802-PR02 - 20/11/2018
UNI EN1191:2012 Windows and doors
Resistance to opening and closing

Internal door with hinges
mod. ATOMIKA K8060 Slim
Total door weight: 60kg



30 min.

Сертифицировано и протестировано на огнеустойчивость, по европейскому стандарту EN 1634-1:2014
ОТЧЕТ ОБ ИСПЫТАНИИ N.RINA0167FR



ANSI/UL 10C - Fire Test of Door Assemblies

UNI EN 1634-1:2018



45 min.

PRODUCE
ATOMIKA SLIM K8060
TESTED BY



TEST REPORT N.
0126\DC\RFM\19_2



series
Atomika KARAKTER
model
K8080
Запатентовано



Krona Koblenz SpA
Via Romero, 1
47853 Coriano

21

0757

ETA-20/0491

DOP Op.Nr. 0007A/CPR/2021-04-13

3 7 4 1 1 4 0 11

0757-OPR-229EAD-9000283-3-1

HINGES DO NOT CONTAIN
HARMFUL SUBSTANCES

ATOMIKA K8080

https://www.kronakoblenz.com/en/koblenz/conceded-hinges_24689/atomika-karakter-k8080_24678



Product Quality

N° 18-000803-PR01 - 13/08/2018
Multi-axis, concealed hinges
EAD 020001-01-0405

Reg.-N°: 9000283



ANSI/UL 10C - Fire Test of Door Assemblies

UNI EN 1634-1:2018



60 min.

PRODUCE
ATOMIKA KARAKTER K8080
TESTED BY



TEST REPORT N.
0126\DC\RFM\19

EN1634-1:2018
BS476-22:1987



120 min.



series
Atomika KARAKTER
model
K8120
Запатентовано



ANSI/UL 10C - Fire Test of Door Assemblies



series
KUBICA
model
K5080
Запатентовано

CE	CE	Krona Koblenz SpA Via Romero, 1 47853 Coriano	18
0757	ETA-17/0575 Dp/Dp-Nr. 003TA/CP/2016-02-01	3 7 4 1 1 4 0 11	
0757-CP-229EAD-9000283-2-2	HINGES DO NOT CONTAIN HARMFUL SUBSTANCES	KUBICA K5080	

https://www.kronakoblenz.com/en/koblenz/inges_24689/kubica-k5080_24662



ANSI/UL 10C - Fire Test of Door Assemblies



Сертифицирована в соответствии с европейскими нормативами EN1935:2002 и EAD 020001-01-0405 : 2017-03 протестирована на огнестойчивость по европейским нормативам EN 1634.1



series
KUBICA
model
K6200
Запатентовано

CE	CE	Krona Koblenz SpA Via Romero, 1 47853 Coriano	18
0757	ETA-17/0575 Dp/Dp-Nr. 004TA/CP/2016-02-01	2 7 2 1 1 4 0 7	
0757-CP-229EAD-9000283-2-2	HINGES DO NOT CONTAIN HARMFUL SUBSTANCES	KUBICA K6200	

https://www.kronakoblenz.com/en/koblenz/inges_24689/kubica-k6200_24655



ANSI/UL 10C - Fire Test of Door Assemblies



Сертифицирована в соответствии с европейскими нормативами EN1935:2002 и EAD 020001-01-0405 : 2017-03 протестирована на огнестойчивость по европейским нормативам EN 1634.1



series
KUBICA
model
K6300
Запатентовано



Сертифицировано и протестировано на огнестойчивость, по европейскому стандарту EN 1634.2
ОТЧЕТ ОБ ИСПЫТАНИИ N. 1211.0UN0360/11



series
KUBICA
model
K6700
Запатентовано



ANSI/UL 10C - Fire Test of Door Assemblies



Сертифицировано и протестировано на огнестойчивость, по европейскому стандарту EN 1634.1
ОТЧЕТ ОБ ИСПЫТАНИИ N. 2016.10DC0020/16/A



series
KUBICA
model
K6360 38/45
Запатентовано



series
KUBICA
model
K2460
Запатентовано

CE	CE	Krona Koblenz SpA Via Romero, 1 47853 Coriano	21
0757	ETA-17/0575 Dp/Dp-Nr. 007TA/CP/2021-05-28	2 7 3 1 1 4* 0 10	
0757-CP-229EAD-9000283-2-3	HINGES DO NOT CONTAIN HARMFUL SUBSTANCES	KUBICA HYBRID K2460	

https://www.kronakoblenz.com/en/koblenz/concealed-hinges_24689/kubica-hybrid-k2460_28860



ANSI/UL 10C - Fire Test of Door Assemblies



series
KUBICA
model
K2760
Запатентовано



series
Kombi HYBRID
model
K1019





ANSI/UL 10C - Fire Test of Door Assemblies



0757	ETA-11/0477 DoP/DoP-Nr. 001TA/CPR/2016-09-07	18
0757-CPR-221EAD-9000283-1-3	HINGES DO NOT CONTAIN HARMFUL SUBSTANCES	3 7 4 1 1 4 0 11
		KUBI7 K7080

https://www.kronakoblenz.com/en/koblenz/HINGES_24689/kubi7-k7080_24686



Сертифицирована в соответствии с европейскими нормативами EN1935:2002 и EAD 020001-01-0405 : 2017-03 протестирована на огнестойчивость по европейским нормативам EN 1634.1

ANSI/UL 10C - Fire Test of Door Assemblies



0757	ETA-11/0477 DoP/DoP-Nr. 002TA/CPR/2016-06-07	18
0757-CPR-221EAD-9000283-1-3	HINGES DO NOT CONTAIN HARMFUL SUBSTANCES	4 7 6 1 1 4 1 13
		KUBI7 K7120

https://www.kronakoblenz.com/en/koblenz/HINGES_24689/kubi7-k7120_24667



Сертифицирована в соответствии с европейскими нормативами EN1935:2002 и EAD 020001-01-0405 : 2017-03 протестирована на огнестойчивость по европейским нормативам EN 1634.1

ANSI/UL 10C - Fire Test of Door Assemblies

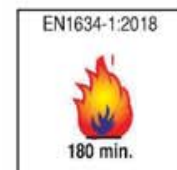
30 min.



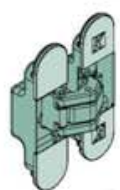
ANSI/UL 10C - Fire Test of Door Assemblies



ANSI/UL 10C - Fire Test of Door Assemblies



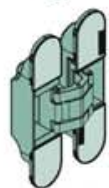
ПЕТЛИ



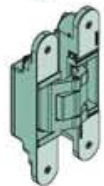
Серия петель АТОМІКА
универсальная по типу открывания.....11



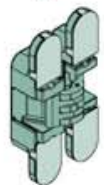
Серия петель KUBICA
универсальная по типу открывания.....17



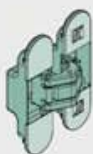
Серия петель KuVi7
универсальная по типу открывания.....33



Серия петель КОМВІ
универсальная по типу открывания.....41



Серия Kubikina
для мебели45



Atomika Новое поколение скрытых петель

Семи осевая петля, регулируемая в 3 плоскостях

МОДЕЛЬ	Тип дверей	Характеристики	Количество дверей	Нагрузка	Страница
АТОМИКА K8000    	Универсальная установка	Сталь	1	60 кг	12
АТОМИКА SLIM K8060    	Универсальная установка	Сталь	1	60 кг	13
АТОМИКА КАРАКТЕР K8080     	Универсальная установка	Сталь	1	80/100 кг	14
АТОМИКА КАРАКТЕР K8120  	Универсальная установка	Сталь / Нержавеющая сталь AISI 316	1	120 кг	15

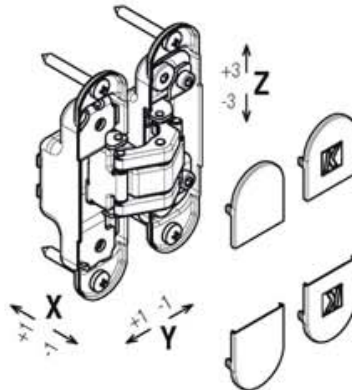
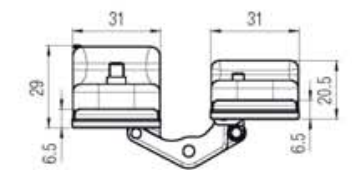
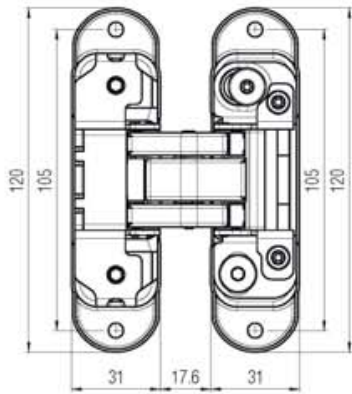
MADE IN EU



Семи осевая петля, регулируемая в 3 плоскостях



<p>Материал</p> <p>СТАЛЬ</p>	<p>Цвет</p>	<p>Центрированная установка</p> <p>мин 38 мм макс 45 мм</p>	<p>Регулировки</p>
<p>60 кг (с 2 петлями)</p>	<p>180°</p>	<p>Нецентрированная установка</p> <p>≥ 38 мм</p>	<p>Винты для фиксации</p>
<p>Test report № 18-000602-PR01 - 20/11/2018 UNI EN1191:2012 Windows and doors Resistance to opening and closing Internal door with hinges mod. АТОМИКА К8000 Total door weight: 60kg</p>			
<p>UL LISTED DOOR HINGE R27182</p>	<p>ULC LISTED HINGES R27182</p>	<p>CLASSIFIED LARI THE RESISTANCE MATING UNI EN 13301-2: 2014 30 MINUTES</p>	<p>ДОБРОВОЛЬНАЯ PG СЕРТИФИКАЦИЯ GOST R 53307-2009</p>

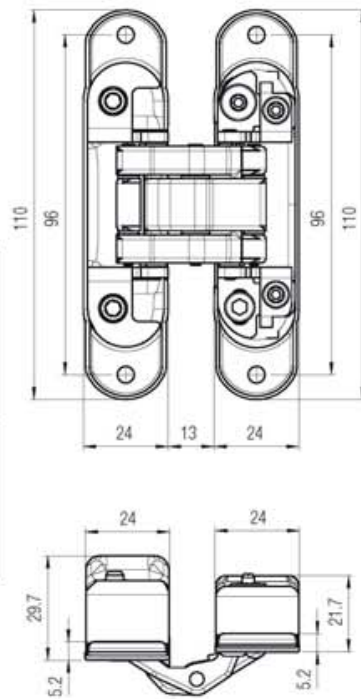


Протестировано на дверях: толщина двери 38-45 мм, высота двери 2100 мм, ширина двери 900 мм, угол открывания 0°-90°.
Относительно применения с полотнами больших размеров и при наличии дополнительных аксессуаров отправить запрос Krona Koblenz.

K8000	*Запасные части	Аксессуары
<p>Арт. К 8000 CL HD Петля с открыванием на 180° хром</p>	<p>Арт. К 800 COVER CL 40 шт. Декоративный колпачок хром</p>	<p>Арт. К 800 TASCA Карман для петли К8000</p>
<p>Арт. К 8000 CS HD Петля с открыванием на 180° матовый хром "F1"</p>	<p>Арт. К 800 COVER CS 40 шт. Декоративный колпачок матовый хром "F1"</p>	<p>Арт. К 800 STAFFA Крепежная скоба К8000</p>
<p>Арт. К 8000 NS HD Петля с открыванием на 180° матовый никель "F2"</p>	<p>Арт. К 800 COVER NS 40 шт. Декоративный колпачок матовый никель "F2"</p>	<p>Арт. К 800 COVER OL CV 40 шт. Декоративный колпачок золото блест. на винтах</p>
<p>Арт. К 8000 OL HD Петля с открыванием на 180° золото блест.</p>	<p>Арт. К 800 COVER OL 40 шт. Декоративный колпачок золото блест.</p>	<p>Арт. К 800 COVER CS CV 40 шт. Декоративный колпачок матовый хром "F1" на винтах</p>
<p>Арт. К 8000 VI HD Петля с открыванием на 180° цвет белый</p>	<p>Арт. К 800 COVER VI 40 шт. Декоративный колпачок цвет белый</p>	<p>Арт. К 800 COVER NS CV 40 шт. Декоративный колпачок матовый никель "F2" на винтах</p>
<p>Арт. К 8000 NO HD Петля с открыванием на 180° цвет черный</p>	<p>Арт. К 800 COVER NO 40 шт. Декоративный колпачок цвет черный</p>	
<p>Арт. К 8000 BR HD Петля с открыванием на 180° цвет бронза</p>	<p>Арт. К 800 COVER BR 40 шт. Декоративный колпачок цвет бронза</p>	
<p>Арт. К 8000 BS HD Петля с открыванием на 180° состаренная бронза</p>	<p>Арт. К 800 COVER BS 40 шт. Декоративный колпачок состаренная бронза</p>	
<p>Арт. К 8000 OTL HD Петля с открыванием на 180° глянцевое золото</p>	<p>Арт. К 800 COVER OTL 40 шт. Декоративный колпачок глянцевое золото</p>	

*Артикулы, приведенные в таблице "Запасные части", могут быть заказаны только в указанных количествах.

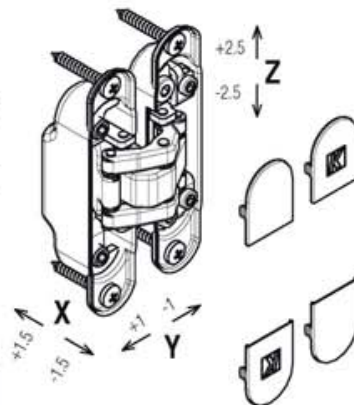
<p>Материал</p> <p>СТАЛЬ</p>	<p>Цвет</p>	<p>мин 32 мм</p>	<p>Регулировки</p>
<p>60 кг (с 2 петлями)</p>	<p>180°</p>	<p>Винты для фиксации</p>	
<p>Test report N° 19-000602-PRO2 - 20/11/2018 UNI EN1191:2012 Windows and doors. Resistance to opening and closing Internal door with hinges mod. ATOMIKA K8060 Slim Total door weight: 60kg</p>	<p>EN 1634-1:2014 N.RINA0167FR</p> <p>30 мин</p>		
<p>DOOR HINGE R27182</p>	<p>HINGES R27182</p>	<p>45 мин</p>	<p>PRODUCT: ATOMIKA SLIM K8060 TESTED BY</p> <p>TEST REPORT N. 0126\DC\RFM\19_2</p>



K8060		*Запасные части	Аксессуары
<p>Арт. К 8060 CL HD Петля с открыванием на 180° хром</p>	<p>Арт. К 806 COVER CL 40 шт. Декоративный колпачок хром</p>	<p>Арт. К 806 TASCA Карман для петли K8060</p> <p>Арт. К 806 STAFFA Крепежная скоба K8060</p>	
<p>Арт. К 8060 CS HD Петля с открыванием на 180° матовый хром "F1"</p>	<p>Арт. К 806 COVER CS 40 шт. Декоративный колпачок матовый хром "F1"</p>		
<p>Арт. К 8060 NS HD Петля с открыванием на 180° матовый никель "F2"</p>	<p>Арт. К 806 COVER NS 40 шт. Декоративный колпачок матовый никель "F2"</p>		
<p>Арт. К 8060 OL HD Петля с открыванием на 180° золото блест.</p>	<p>Арт. К 806 COVER OL 40 шт. Декоративный колпачок золото блест.</p>		
<p>Арт. К 8060 BI HD Петля с открыванием на 180° цвет белый</p>	<p>Арт. К 806 COVER OS 40 шт. Декоративный колпачок золото</p>		
<p>Арт. К 8060 NO HD Петля с открыванием на 180° цвет черный</p>	<p>Арт. К 806 COVER BI 40 шт. Декоративный колпачок цвет белый</p>		
<p>Арт. К 8060 BR HD Петля с открыванием на 180° цвет бронза</p>	<p>Арт. К 806 COVER NO 40 шт. Декоративный колпачок цвет черный</p>		
<p>Арт. К 8060 BS HD Петля с открыванием на 180° состаренная бронза</p>	<p>Арт. К 806 COVER BR 40 шт. Декоративный колпачок цвет бронза</p>		
<p>Арт. К 8060 OTL HD Петля с открыванием на 180° глянцевое золото</p>	<p>Арт. К 806 COVER BS 40 шт. Декоративный колпачок состаренная бронза</p> <p>Арт. К 806 COVER OTL 40 шт. Декоративный колпачок глянцевое золото</p>		

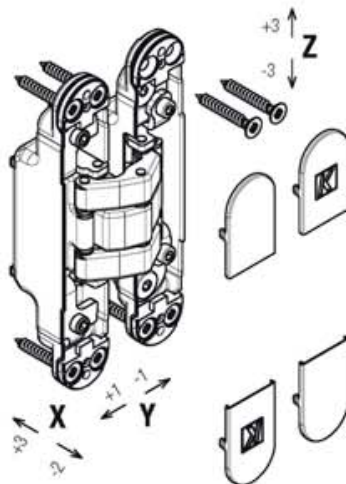
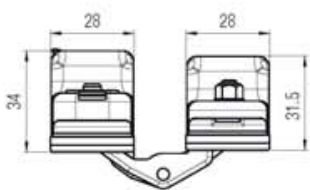
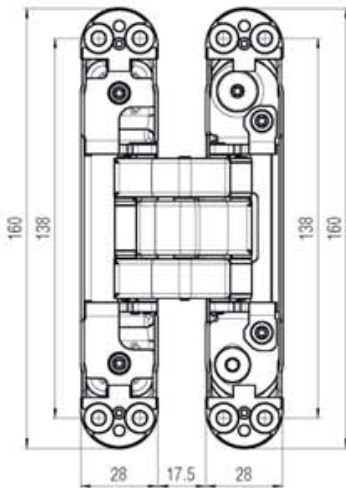
*Артикулы, приведенные в таблице "Запасные части", могут быть заказаны только в указанных количествах.

Протестировано на дверях: толщина двери мин. 32 мм, высота двери 2100 мм, ширина двери 900 мм, угол открывания 0°-90°.
Относительно применения с полотнами больших размеров и при наличии дополнительных аксессуаров отправить запрос Krona Koblenz.





<p>Материал</p> <p>СТАЛЬ</p>	<p>Цвет</p>	<p>МИН 36 ММ</p>	<p>Регулировки</p>
<p>80 кг (с 2 петлями)</p> <p>100 кг (с 3 петлями)</p>	<p>180°</p>	<p>Винты для фиксации</p>	
<p>Product Quality № 19-000083-PR01 - 18/06/2019 Multi-axis, concealed hinges EAD 020001-01-0405 Reg.-№: 9000283</p>			
<p>DOOR HINGE R27182</p>	<p>HINGES R27182</p>	<p>UNI EN 1634-1:2018</p> <p>60 МИН</p>	<p>PRODUCT: АТОМИКА KARAKTER K8080 TESTED BY</p> <p>TEST REPORT N. 0126\DC\RFM119</p>




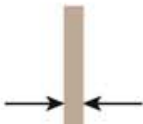







K8080	*Запасные части
Арт. К 8080 CL Петля с открыванием на 180° хром	Арт. К 808 COVER CL 40 шт. Декоративный колпачок хром
Арт. К 8080 CS Петля с открыванием на 180° матовый хром "F1"	Арт. К 808 COVER CS 40 шт. Декоративный колпачок матовый хром "F1"
Арт. К 8080 NS Петля с открыванием на 180° матовый никель "F2"	Арт. К 808 COVER NS 40 шт. Декоративный колпачок матовый никель "F2"
Арт. К 8080 OL Петля с открыванием на 180° золото блест.	Арт. К 808 COVER OL 40 шт. Декоративный колпачок золото блест.
Арт. К 8080 OS Петля с открыванием на 180° золото	Арт. К 808 COVER BI 40 шт. Декоративный колпачок цвет белый
Арт. К 8080 BI Петля с открыванием на 180° цвет белый	Арт. К 808 COVER NO 40 шт. Декоративный колпачок цвет черный
Арт. К 8080 NO Петля с открыванием на 180° цвет черный	Арт. К 808 COVER BR 40 шт. Декоративный колпачок цвет бронза
Арт. К 8080 BR Петля с открыванием на 180° цвет бронза	Арт. К 808 COVER BS 40 шт. Декоративный колпачок состаренная бронза
Арт. К 8080 BS Петля с открыванием на 180° состаренная бронза	Арт. К 808 COVER OTL 40 шт. Декоративный колпачок глянцевое золото

EN1634-1:2018
BS476-22:1987


120 МИН

Аксессуары	
Арт. К 508 TASCA Карман для петли K8080	
Арт. К 508 STAFFA Крепежная скоба K8080	
Арт. К 808 COVER CS CV 40 шт. Декоративный колпачок матовый хром "F1" на винтах	
Арт. К 808 COVER NS CV 40 шт. Декоративный колпачок матовый никель "F2" на винтах	
Арт. К 808 COVER NO CV 40 шт. Декоративный колпачок цвет черный на винтах	

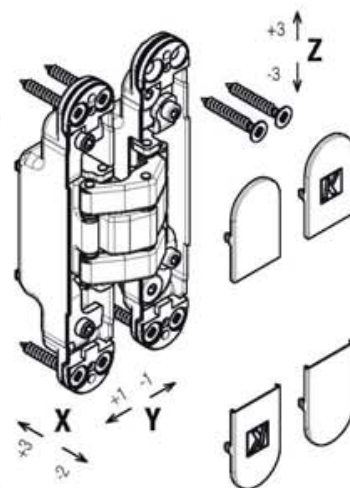
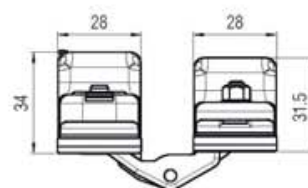
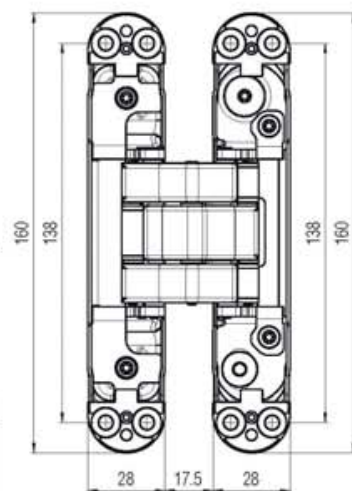
Протестировано на дверях: толщина двери мин. 40 мм, высота двери 2100 мм, ширина двери 900 мм, угол открывания 0°-90°.
Относительно применения с полотнами больших размеров и при наличии дополнительных аксессуаров отправить запрос Krona Koblenz.

<p>Материал</p> <p>СТАЛЬ / НЕРЖАВЕЮЩАЯ СТАЛЬ AISI 316</p>	<p>Цвет</p> 	 <p>мин 36 мм</p>	<p>Регулировки</p> 
 <p>120 кг (с 2/3 петлями)</p>	 <p>180°</p>	 <p>Винты для фиксации</p>	
 <p>UL LISTED DOOR HINGE R27182</p>		 <p>ULC LISTED HINGES R27182</p>	

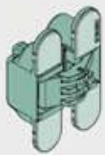


<p>K8120</p>	<p>*Запасные части</p>	<p>Аксессуары</p>
<p>Арт. K 8120 CS Петля с открыванием на 180° матовый хром "F1"</p>	<p>Арт. K 808 COVER CS 40 шт. Декоративный колпачок матовый хром "F1"</p>	<p>Арт. K 508 TASCA Карман для петли K8080 </p> <p>Арт. K 508 STAFFA Крепежная скоба K8080 </p> <p>Арт. K 808 COVER CS CV 40 шт. Декоративный колпачок матовый хром "F1" на винтах</p>

*Артикулы, приведенные в таблице "Запасные части", могут быть заказаны только в указанных количествах.



Протестировано на дверях: толщина двери мин. 40 мм, высота двери 2100 мм, ширина двери 900 мм, угол открывания 0°-90°. Относительно применения с полотнами больших размеров и при наличии дополнительных аксессуаров отправить запрос Krona Koblenz.



KUBICA

Пяти осевая петля, регулируемая в 3 плоскостях

МОДЕЛЬ	Тип дверей	Характеристики	Количество дверей	Нагрузка	Страница
KOMBI HYBRID K1019 	Универсальная установка	Сталь/ПОМ С/Замa	1	40 кг	18
KOMBI HYBRID K1060	Универсальная установка	Сталь/Zama	1	60 кг	19
K6360 / 38 	Универсальная установка	Сталь/Zama	1	60 кг	20
K6360 / 45 	Универсальная установка	Сталь/Zama	1	60 кг	21
K2760 	Универсальная установка	Сталь/Zama	1	60 кг	22
K2780	Универсальная установка	Сталь/Zama/Алюминий	1	60 кг	23
K2460     	Универсальная установка	Сталь/Zama		80 кг	24
K5080     	Универсальная установка	Zama	1	80 кг	25
K6200     	Универсальная установка	Zama	1	45/60 кг	26
K6300 	Универсальная установка	Zama	1	60 кг	27
K6700   	Универсальная установка	Zama	1	50/70 кг	28
KUBICA 27 K2700	Универсальная установка	Zama	1	60 кг	29
KUBIKUADRA K3000	Универсальная установка	Zama	1	45/60 кг	30
KUBICENTER K6400	Универсальная установка	Zama	1	30/45 кг	31

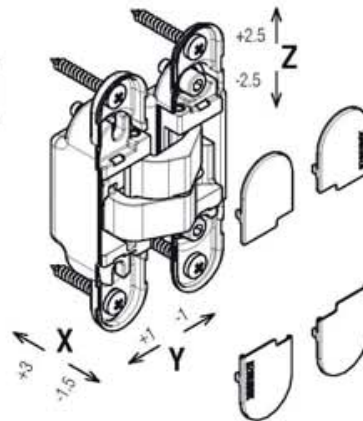
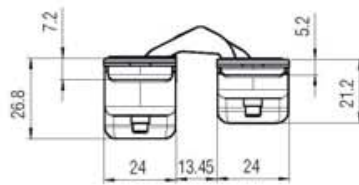
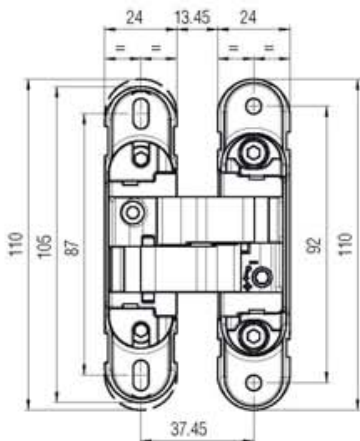


KOMBI HYBRID K1019 Новое поколение скрытых петель HYBRID

Пяти осевая петля, регулируемая в 3 плоскостях



<p>HYBRID</p> <p>Материал</p> <p>СТАЛЬ / ПОЛИМЕР / ZAMA</p>	<p>Цвет</p>	<p>мин 32 мм</p>	<p>Регулировки</p>
<p>40 кг (с 2 петлями)</p>	<p>180°</p>	<p>Винты для фиксации</p>	
<p>Test report</p> <p>ift ROSENHEIM</p> <p>№ 20-093402-PR01 - 20/03/2021 UNI EN1191:2012 Windows and doors Resistance to opening and closing</p> <p>Internal door with hinges mod. KOMBI HYBRID K1019 Total door weight: 40kg</p>			



KOMBI HYBRID

Арт. К 1019 CS

Петля с открыванием на 180° матовый хром "F1"

Арт. К 1019 BR

Петля с открыванием на 180° цвет бронза

Арт. К 1019 NS

Петля с открыванием на 180° матовый никель "F2"

Арт. К 1019 CL

Петля с открыванием на 180° хром

Арт. К 1019 BI

Петля с открыванием на 180° белый

Арт. К 1019 OL

Петля с открыванием на 180° золото блест.

Арт. К 1019 NO

Петля с открыванием на 180° черный

Арт. К 1019 OS

Петля с открыванием на 180° золото

Арт. К 1019 OTL

Петля с открыванием на 180° гляцевое золото

*Запасные части

Арт. К 1019 COVER CL

Декоративный колпачок хром

120 шт.

Арт. К 1019 COVER BR

Декоративный колпачок цвет бронза

120 шт.

Арт. К 1019 COVER CS

Декоративный колпачок матовый хром "F1"

120 шт.

Арт. К 1019 COVER BI

Декоративный колпачок белый RAL 9016

120 шт.

Арт. К 1019 COVER NS

Декоративный колпачок матовый никель "F2"

120 шт.

Арт. К 1019 COVER NO

Декоративный колпачок черный

120 шт.

Арт. К 1019 COVER OL

Декоративный колпачок золото блест.

120 шт.

Арт. К 1019 COVER OS


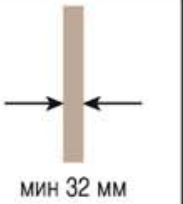


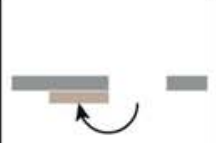


Декоративный колпачок золото

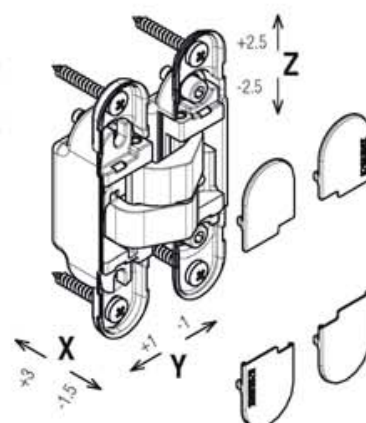
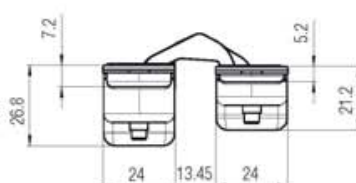
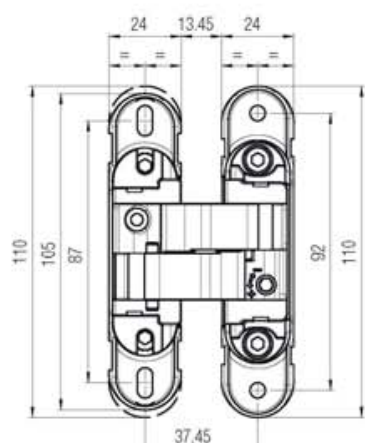
120 шт.

*Артикулы, приведенные в таблице "Запасные части", могут быть заказаны только в указанных количествах.

HYBRID Новое поколение скрытых петель KOMBI HYBRID K1060

Пяти осевая петля, регулируемая в 3 плоскостях

<p>HYBRID</p> <p>Материал</p> <p>СТАЛЬ/ZAMA</p>	<p>Цвет</p> 	 <p>мин 32 мм</p>	<p>Регулировки</p> 
 <p>60 кг (с 2 петлями)</p>	 <p>180°</p>	 <p>Винты для фиксации</p>	



*Артикулы, приведенные в таблице "Запасные части", могут быть заказаны только в указанных количествах.

Протестировано на дверях: толщина двери мин. 32 мм, высота двери 2100 мм, ширина двери 900 мм, угол открывания 0°-90°.
Относительно применения с полотнами больших размеров и при наличии дополнительных аксессуаров отправить запрос Krona Koblenz.

KOMBI HYBRID		*Запасные части	
Арт. K 1060 CS Петля с открыванием на 180° матовый хром "F1"		Арт. K 1019 COVER CS Декоративный колпачок матовый хром "F1"	120 шт.
Арт. K 1060 NS Петля с открыванием на 180° матовый никель "F2"		Арт. K 1019 COVER NS Декоративный колпачок матовый никель "F2"	120 шт.
Арт. K 1060 BI Петля с открыванием на 180° белый		Арт. K 1019 COVER BI Декоративный колпачок белый RAL 9016	120 шт.
Арт. K 1060 NO Петля с открыванием на 180° черный		Арт. K 1019 COVER NO Декоративный колпачок черный	120 шт.

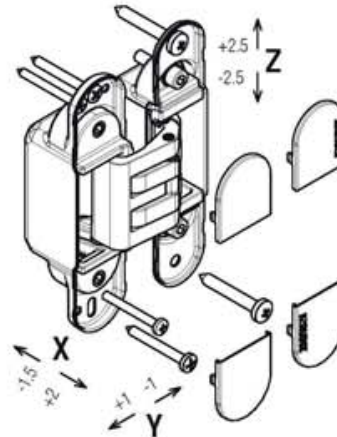
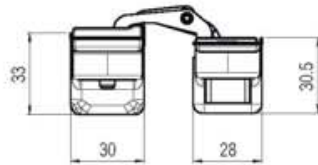
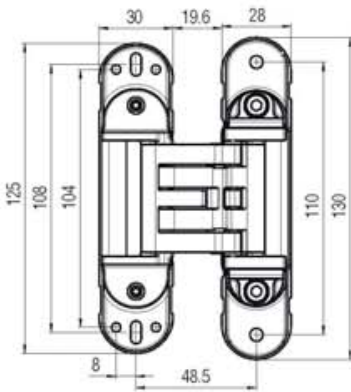
KUBICA K6360 / 38 Новое поколение скрытых петель HYBRID

Заявлено

Пяти осевая петля, регулируемая в 3 плоскостях



<p>HYBRID</p> <p>Материал</p> <p>СТАЛЬ/ЗАМА</p>	<p>Цвет</p>	<p>МИН 38 ММ</p>	<p>Регулировки</p>
<p>60 кг (с 2 петлями)</p>	<p>180°</p>	<p>Винты для фиксации</p>	
<p>Test report UNI EN1191:2012 Windows and doors Resistance to opening and closing Internal door with hinges mod. K6360 38/45 Total door weight: 60kg</p>			



K6360 / 38

Арт. К 6360 38 CS

Петля с открыванием на 180°
матовый хром "F1"

Арт. К 6360 38 BR

Петля с открыванием на 180°
цвет бронза

Арт. К 6360 38 NS

Петля с открыванием на 180°
матовый никель "F2"

Арт. К 6360 38 CL

Петля с открыванием на 180°
хром

Арт. К 6360 38 BI

Петля с открыванием на 180°
белый

Арт. К 6360 38 OL

Петля с открыванием на 180°
золото блест.

Арт. К 6360 38 NR

Петля с открыванием на 180°
черный

Арт. К 6360 38 OTL

Петля с открыванием на 180°
глянцевое золото

*Запасные части

Арт. К 63 38 COVER CS

Декоративный колпачок
матовый хром "F1"

40 шт.

Арт. К 63 38 COVER NS

Декоративный колпачок
матовый никель "F2"

40 шт.

Арт. К 63 38 COVER BI

Декоративный колпачок
белый RAL 9016

40 шт.

Арт. К 63 38 COVER NR

Декоративный колпачок
черный RAL 9005

40 шт.

Арт. К 63 38 COVER BR

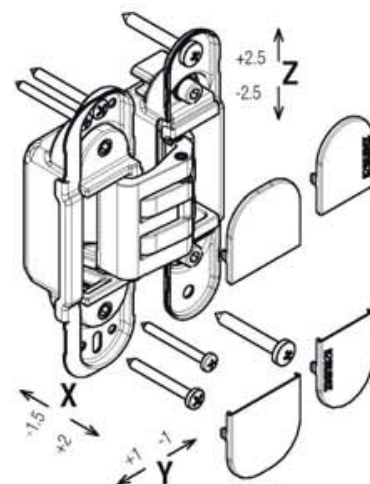
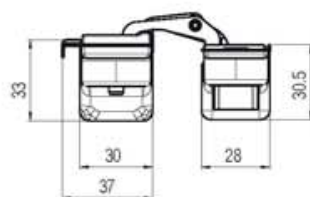
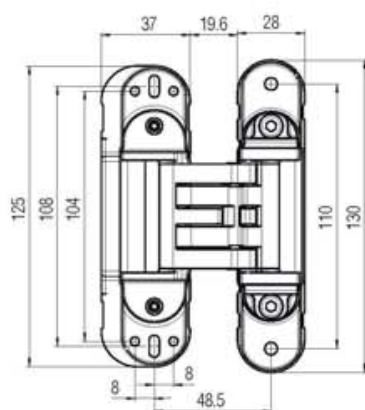
Декоративный колпачок
цвет бронза

40 шт.

*Артикулы, приведенные в таблице "Запасные части", могут быть заказаны только в указанных количествах.

Протестировано на дверях: толщина двери мин. 38 мм, высота двери 2100 мм, ширина двери 900 мм, угол открывания 0°-90°.
Относительно применения с полотнами больших размеров и при наличии дополнительных аксессуаров отправить запрос Krona Koblenz.

<p>HYBRID</p> <p>Материал</p> <p>СТАЛЬ/ZAMA</p>	<p>Цвет</p>	<p>мин 45 мм</p>	<p>Регулировки</p>
<p>60 кг (с 2 петлями)</p>	<p>180°</p>	<p>Винты для фиксации</p>	
<div style="border: 1px solid black; padding: 5px;"> <p>Test report UNI EN1191:2012 Windows and doors Resistance to opening and closing Internal door with hinges mod. K6360 38/45 Total door weight: 60kg</p> </div>			



*Артикулы, приведенные в таблице "Запасные части", могут быть заказаны только в указанных количествах.

K6360 / 45		*Запасные части
<p>Арт. К 6360 45 CS Петля с открыванием на 180° матовый хром "F1"</p>	<p>Арт. К 6360 45 BR Петля с открыванием на 180° цвет бронза</p>	<p>Арт. К 63 45 COVER CS 40 шт. Декоративный колпачок матовый хром "F1"</p>
<p>Арт. К 6360 45 NS Петля с открыванием на 180° матовый никель "F2"</p>	<p>Арт. К 6360 45 CL Петля с открыванием на 180° хром</p>	<p>Арт. К 63 45 COVER NS 40 шт. Декоративный колпачок матовый никель "F2"</p>
<p>Арт. К 6360 45 BI Петля с открыванием на 180° белый</p>	<p>Арт. К 6360 45 OL Петля с открыванием на 180° золото блест.</p>	<p>Арт. К 63 45 COVER BI 40 шт. Декоративный колпачок белый RAL 9016</p>
<p>Арт. К 6360 45 NR Петля с открыванием на 180° черный</p>	<p>Арт. К 6360 45 OTL Петля с открыванием на 180° глянцевое золото</p>	<p>Арт. К 63 45 COVER NR 40 шт. Декоративный колпачок черный RAL 9005</p>
		<p>Арт. К 63 45 COVER BR 40 шт. Декоративный колпачок цвет бронза</p>

Протестировано на дверях: толщина двери мин. 45 мм, высота двери 2100 мм, ширина двери 900 мм, угол открывания 0°-90°.
Относительно применения с полотнами больших размеров и при наличии дополнительных аксессуаров отправить запрос Krona Koblenz.

KUBICA K2760 Новое поколение скрытых петель

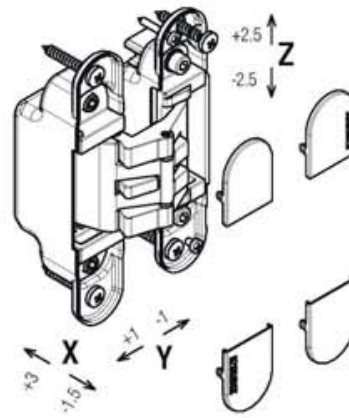
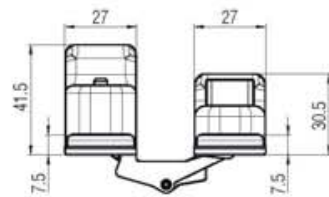
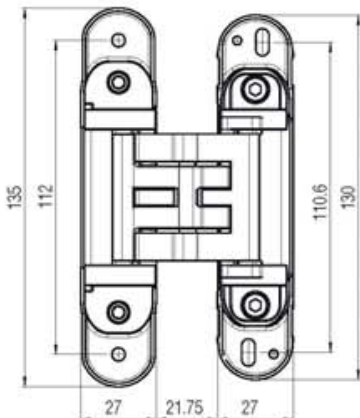
HYBRID

Запатентовано

Пяти осевая петля, регулируемая в 3 плоскостях



<p>HYBRID</p> <p>Материал</p> <p>СТАЛЬ/ЗАМА</p>	<p>Цвет</p>	<p>Центрированная установка</p> <p>мин 35 мм макс 45 мм</p>	<p>Регулировки</p>
<p>60 кг (с 2 петлями)</p>	<p>180°</p>	<p>Нецентрированная установка</p> <p>≥ 35 мм</p>	<p>Винты для фиксации</p>
	<p>Test report</p> <p>ift</p> <p>ROSENHEIM</p> <p>UNI EN1191:2012 Windows and doors Resistance to opening and closing</p> <p>Internal door with hinges mod. K2760 Total door weight: 60kg</p>		



K2760





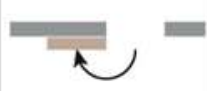
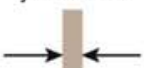



<p>Арт. К 2760 CL Петля с открыванием на 180° хром</p>	<p>Арт. К 2760 OL Петля с открыванием на 180° золото блест.</p>
<p>Арт. К 2760 CS Петля с открыванием на 180° матовый хром "F1"</p>	<p>Арт. К 2760 BR Петля с открыванием на 180° цвет бронза</p>
<p>Арт. К 2760 NS Петля с открыванием на 180° матовый никель "F2"</p>	<p>Арт. К 2760 BS Петля с открыванием на 180° состаренная бронза</p>
<p>Арт. К 2760 BI Петля с открыванием на 180° белый</p>	<p>Арт. К 2760 OTL Петля с открыванием на 180° глянцевое золото</p>
<p>Арт. К 2760 NO Петля с открыванием на 180° черный</p>	

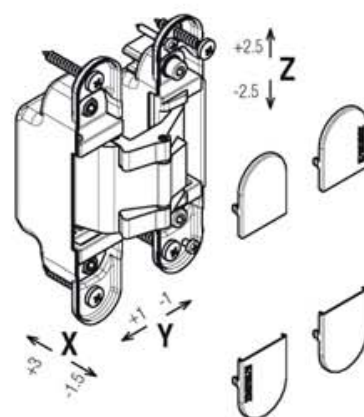
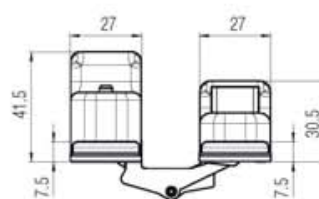
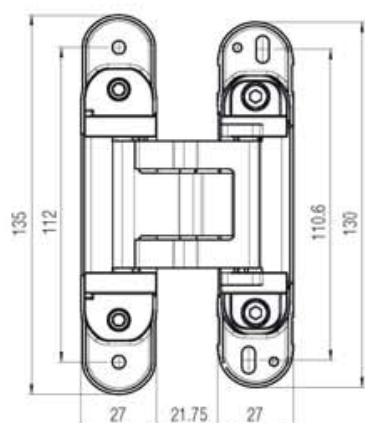
*Запасные части

<p>Арт. К 2760 COVER CS Декоративный колпачок матовый хром "F1"</p>	40 шт.
<p>Арт. К 2760 COVER NS Декоративный колпачок матовый никель "F2"</p>	40 шт.
<p>Арт. К 2760 COVER OL Декоративный колпачок золото блест.</p>	40 шт.
<p>Арт. К 2760 COVER NO Декоративный колпачок черный RAL 9005</p>	40 шт.
<p>Арт. К 2760 COVER BI Декоративный колпачок белый RAL 9016</p>	40 шт.
<p>Арт. К 2760 COVER BR Декоративный колпачок бронза</p>	40 шт.

*Артикулы, приведенные в таблице "Запасные части", могут быть заказаны только в указанных количествах.

Протестировано на дверях: толщина двери 35-45 мм, высота двери 2100 мм, ширина двери 900 мм, угол открывания 0°-90°. Относительно применения с полотнами больших размеров и при наличии дополнительных аксессуаров отправить запрос Krona Koblenz.

<p>HYBRID</p> <p>Материал</p> <p>СТАЛЬ / ZAMA / АЛЮМИНИЙ</p>	<p>Цвет</p> 	<p>Центрированная установка</p>  <p>мин 35 мм макс 45 мм</p>	<p>Регулировки</p> 
 <p>80 кг (с 2 петлями)</p>	 <p>180°</p>	<p>Нецентрированная установка</p>  <p>≥ 35 мм</p>	 <p>Винты для фиксации</p>
			



*Артикулы, приведенные в таблице "Запасные части", могут быть заказаны только в указанных количествах.

K2780		*Запасные части	
Арт. K 2780 CS	Петля с открыванием на 180° матовый хром "F1"	Арт. K 2760 COVER CS	40 шт. Декоративный колпачок матовый хром "F1"
Арт. K 2780 BI	Петля с открыванием на 180° белый	Арт. K 2760 COVER BI	40 шт. Декоративный колпачок белый RAL 9016
Арт. K 2780 NO	Петля с открыванием на 180° черный	Арт. K 2760 COVER NO	40 шт. Декоративный колпачок черный RAL 9005

Протестировано на дверях: толщина двери 35-45 мм, высота двери 2100 мм, ширина двери 900 мм, угол открывания 0°-90°. Относительно применения с полотнами больших размеров и при наличии дополнительных аксессуаров отправить запрос Krona Koblenz.

KUBICA K2460 Новое поколение скрытых петель

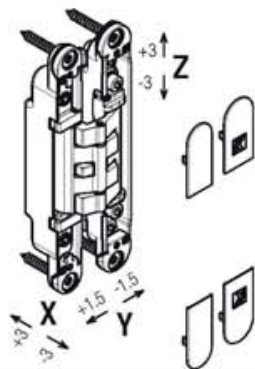
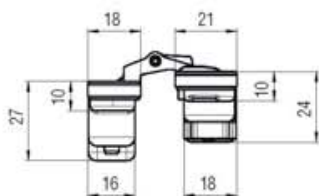
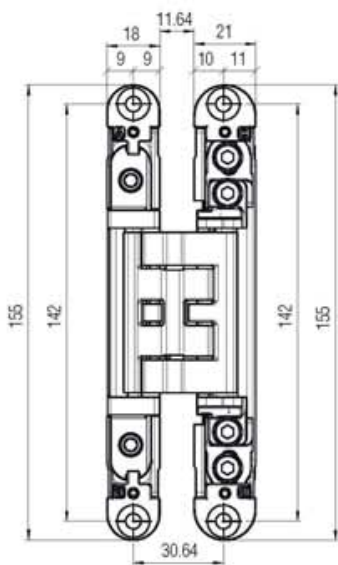
HYBRID

Запатентовано

Пяти осевая петля, регулируемая в 3 плоскостях


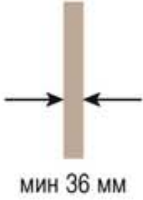
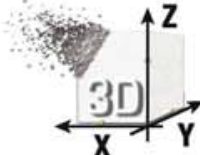

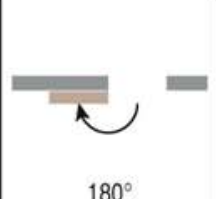









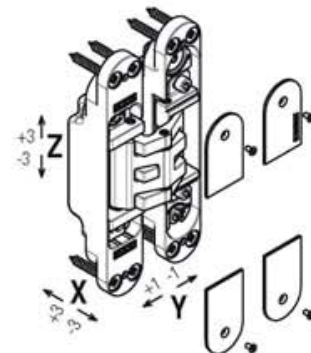
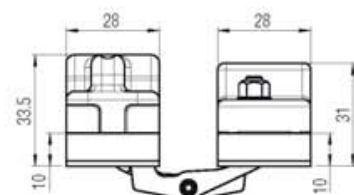
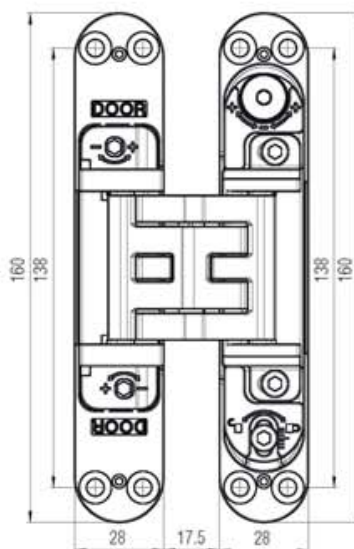
<p>HYBRID</p> <p>Материал</p> <p>СТАЛЬ/ЗАМА</p>	<p>Цвет</p>	<p>МИН 25 ММ</p>	<p>Регулировки</p>
<p>60 кг (с 2/3 петлями)</p>	<p>180°</p>	<p>Винты для фиксации</p>	
		<p>UNI EN 1634-1:2018</p> <p>30 МИН</p>	<p>PRODUCT: KUBICA HYBRID K2460</p> <p>TESTED BY</p> <p>TEST REPORT N. 0097\DC\RFM\20_3</p>



K2460		*Запасные части	Аксессуары	
<p>Арт. К 2460 CS Петля с открыванием на 180° матовый хром "F1"</p>	<p>Арт. К 246 COVER CS Декоративный колпачок матовый хром "F1" 40 шт.</p>	<p>Арт. К 240 TASCA Карман для петли K2460</p>	<p>Арт. К 246 COVER OL CV Декоративный колпачок золото блест. на винтах 40 шт.</p>	
<p>Арт. К 2460 NS Петля с открыванием на 180° матовый никель "F2"</p>	<p>Арт. К 246 COVER NS Декоративный колпачок матовый никель "F2" 40 шт.</p>	<p>Арт. К 240 STAFFA Крепежная скоба K2460</p>	<p>Арт. К 246 COVER CS CV Декоративный колпачок матовый хром "F1" на винтах 40 шт.</p>	
<p>Арт. К 2460 OL Петля с открыванием на 180° золото блест.</p>	<p>Арт. К 246 COVER OL Декоративный колпачок золото блест. 40 шт.</p>	<p>Арт. К 240 STAFFA R Крепежная пластина со встроенным регулировочным винтом</p>	<p>Арт. К 246 COVER NS CV Декоративный колпачок матовый никель "F2" на винтах 40 шт.</p>	
<p>Арт. К 2460 BI Петля с открыванием на 180° белый</p>	<p>Арт. К 246 COVER NO Декоративный колпачок черный 40 шт.</p>	<p>Арт. К 240 STAFFA RV Крепежная пластина со встроенным регулировочным винтом + ванночка</p>		
<p>Арт. К 2460 NO Петля с открыванием на 180° черный</p>				
<p>Арт. К 2460 BR Петля с открыванием на 180° цвет бронза</p>				





Протестировано на дверях: толщина двери мин. 25 мм, высота двери 2100 мм, ширина двери 900 мм, угол открывания 0°-90°. Относительно применения с полотнами больших размеров и при наличии дополнительных аксессуаров отправить запрос Krona Koblenz.

<p>Материал</p> <p>ZAMA</p>	<p>Цвет</p> 	 <p>мин 36 мм</p>	<p>Регулировки</p> 
 <p>80 кг (с 2 петлями)</p>	 <p>180°</p>	 <p>Винты для фиксации</p>	
	 <p>Product Quality Multi-axis, concealed hinges EAD 020001-01-0405 Reg.-№: 9000283</p>	 <p>30 мин</p>	
 <p>UL LISTED DOOR HINGE R27182</p>	 <p>ULC LISTED HINGES R27182</p>		



*Артикулы, приведенные в таблице "Запасные части", могут быть заказаны только в указанных количествах.

Протестировано на дверях: толщина двери мин. 40 мм, высота двери 2100 мм, ширина двери 900 мм, угол открывания 0°-90°.
Относительно применения с полотнами больших размеров и при наличии дополнительных аксессуаров отправить запрос Krona Koblenz.

K5080	*Запасные части	Аксессуары
<p>Арт. K 5080 CS DXSX Петля с открыванием на 180° матовый хром "F1"</p>	<p>Арт. K 508 COVER CS CV 48 шт. Декоративный колпачок матовый хром "F1" на винтах</p>	<p>Арт. K 508 TASCA Карман для петли K5080 </p>
<p>Арт. K 5080 NS DXSX Петля с открыванием на 180° матовый никель "F2"</p>	<p>Арт. K 508 COVER NS CV 48 шт. Декоративный колпачок матовый никель "F2" на винтах</p>	<p>Арт. K 508 STAFFA Крепежная скоба K5080 </p>
<p>Арт. K 5080 OR DXSX Петля с открыванием на 180° золото блест.</p>	<p>Арт. K 508 COVER OR CV 48 шт. Декоративный колпачок золото блест. на винтах</p>	<p>Арт. K 508 STAFFA R Крепежная пластина со встроенным регулировочным винтом </p>
<p>Арт. K 5080 OS Петля с открыванием на 180° золото</p>	<p>Арт. K 508 COVER BR CV 48 шт. Декоративный колпачок цвет бронза на винтах</p>	<p>Арт. K 508 STAFFA RV Крепежная пластина со встроенным регулировочным винтом + ванночка </p>
<p>Арт. K 5080 BR DXSX Петля с открыванием на 180° цвет бронза</p>		
<p>Арт. K 5080 BS DXSX Петля с открыванием на 180° состаренная бронза</p>		
<p>Арт. K 5080 NR Петля с открыванием на 180° черный</p>		

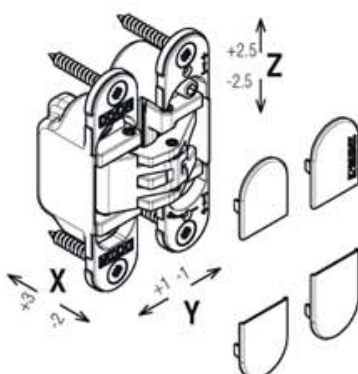
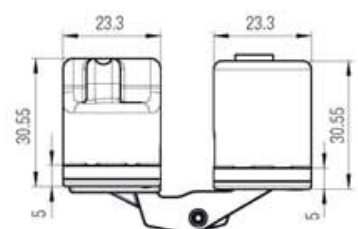
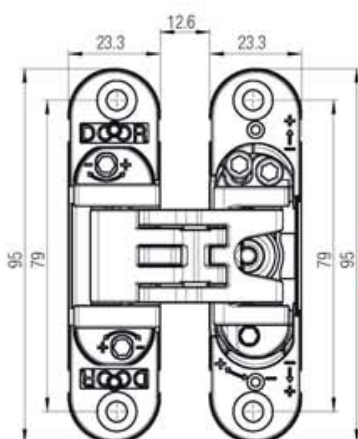
KUBICA K6200

Запатентовано

Пяти осевая петля, регулируемая в 3 плоскостях




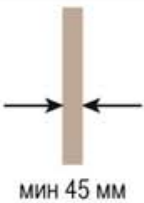


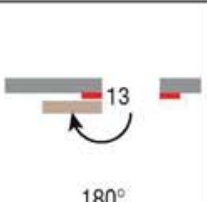


<p>Материал</p> <p>ZAMA</p>	<p>Цвет</p>	<p>МИН 32 ММ</p>	<p>Регулировки</p>
<p>45 кг (с 2 петлями)</p> <p>60 кг (с 3/4 петлями)</p>	<p>180°</p>		
		<p>30 мин</p>	

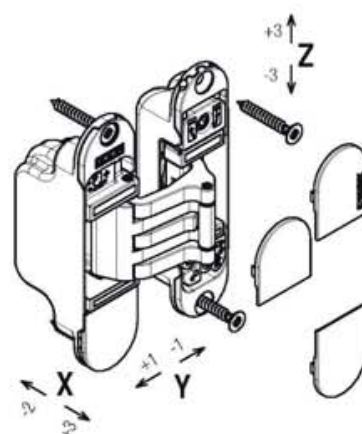
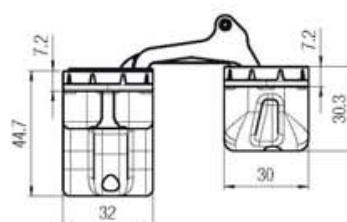
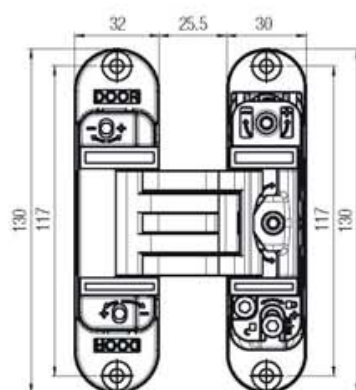


K6200	*Запасные части	Аксессуары
<p>Арт. К 6200 CL HD Петля с открыванием на 180° хром</p>	<p>Арт. К 62 COVER CL 36 шт. Декоративный колпачок хром</p>	<p>Арт. К 620 TASCA Карман для петли K6200</p>
<p>Арт. К 6200 CS HD Петля с открыванием на 180° матовый хром "F1"</p>	<p>Арт. К 62 COVER CS 36 шт. Декоративный колпачок матовый хром "F1"</p>	<p>Арт. К 620 STAFFA Крепежная скоба K6200</p>
<p>Арт. К 6200 NL HD Петля с открыванием на 180° никель</p>	<p>Арт. К 62 COVER NS 36 шт. Декоративный колпачок матовый никель "F2"</p>	<p>Арт. К 62 COVER OR CV 36 шт. Декоративный колпачок золото блест. на винтах</p>
<p>Арт. К 6200 NS HD Петля с открыванием на 180° матовый никель "F2"</p>	<p>Арт. К 62 COVER OR 36 шт. Декоративный колпачок золото блест.</p>	<p>Арт. К 62 COVER CS CV 36 шт. Декоративный колпачок матовый хром "F1" на винтах</p>
<p>Арт. К 6200 OR HD Петля с открыванием на 180° золото блест.</p>	<p>Арт. К 62 COVER NR 36 шт. Декоративный колпачок черный RAL 9005</p>	<p>Арт. К 62 COVER NS CV 36 шт. Декоративный колпачок матовый никель "F2" на винтах</p>
<p>Арт. К 6200 OS HD Петля с открыванием на 180° золото</p>	<p>Арт. К 62 COVER BI Декоративный колпачок белый RAL 9016</p>	
<p>Арт. К 6200 BI HD Петля с открыванием на 180° белый</p>	<p>Арт. К 62 COVER BR 36 шт. Декоративный колпачок бронза</p>	
<p>Арт. К 6200 NR HD Петля с открыванием на 180° черный</p>	<p>Арт. К 62 COVER BS Декоративный колпачок состаренная бронза</p>	
<p>Арт. К 6200 BR HD Петля с открыванием на 180° цвет бронза</p>		
<p>Арт. К 6200 BS HD Петля с открыванием на 180° состаренная бронза</p>		

Протестировано на дверях: толщина двери мин. 32 мм, высота двери 2100 мм, ширина двери 900 мм, угол открывания 0°-90°. Относительно применения с полотнами больших размеров и при наличии дополнительных аксессуаров отправить запрос Krona Koblenz.

Петля с 5 точками опоры для дверей с выступающим наличником, регулируемая по 3 осям

<p>Материал</p> <p>ZAMA</p>	<p>Цвет</p> 	 <p>мин 45 мм</p>	<p>Регулировки</p> 
 <p>60 кг (с 3 петлями)</p>	 <p>13 180°</p>	 <p>Винты для фиксации</p>	



*Артикулы, приведенные в таблице "Запасные части", могут быть заказаны только в указанных количествах.

K6300	*Запасные части
<p>Арт. K 6300 20CS Петля с открыванием на 180° матовый хром "F1"</p>	<p>Арт. K 6300 COVER CS 48 шт. Декоративный колпачок матовый хром "F1"</p>
<p>Арт. K 6300 21NS Петля с открыванием на 180° матовый никель "F2"</p>	<p>Арт. K 6300 COVER NS 48 шт. Декоративный колпачок матовый никель "F2"</p>
<p>Арт. K 6300 NO Петля с открыванием на 180° цвет черный</p>	<p>Арт. K 6300 COVER NO 48 шт. Декоративный колпачок цвет черный</p>

Протестировано на дверях: толщина двери мин. 45 мм, высота двери 2100 мм, ширина двери 900 мм, угол открывания 0°-90°.
Относительно применения с полотнами больших размеров и при наличии дополнительных аксессуаров отправить запрос Krona Koblenz.

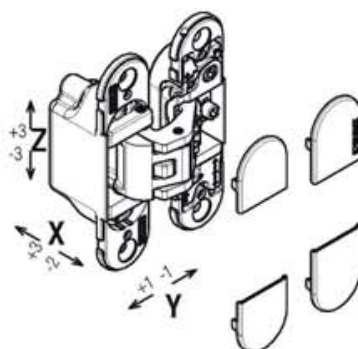
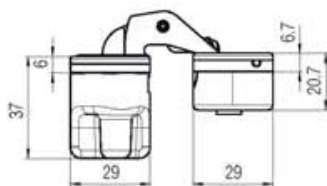
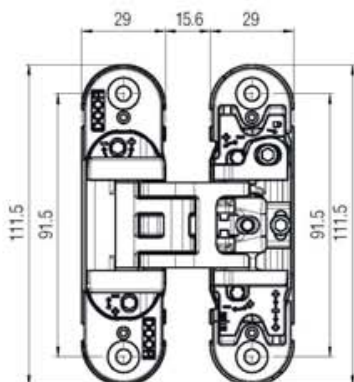
KUBICA K6700

Запатентовано

Пяти осевая петля, регулируемая в 3 плоскостях



<p>Материал</p> <p>ZAMA</p>	<p>Цвет</p>	<p>МИН 37 ММ</p>	<p>Регулировки</p>
<p>50 кг (с 2 петлями)</p> <p>70 кг (с 3/4 петлями)</p>	<p>180°</p>		<p>30 МИН</p>

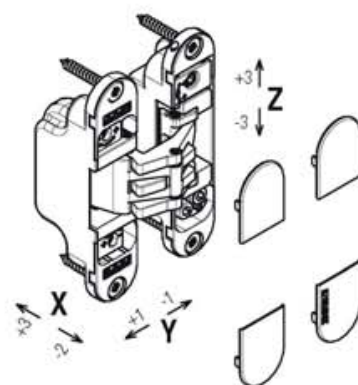
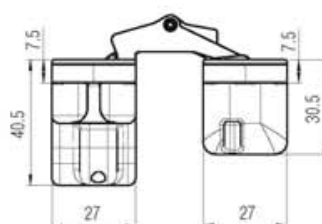
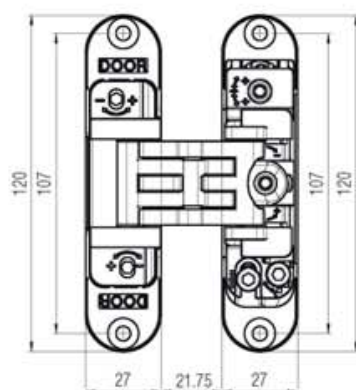


K6700	*Запасные части	Аксессуары
<p>Арт. К 6700 CL Петля с открыванием на 180° хром</p>	<p>Арт. К 67 COVER CL 36 шт. Декоративный колпачок хром</p>	<p>Арт. К 67 COVER OR CV 36 шт. Декоративный колпачок золото блест. на винтах</p>
<p>Арт. К 6700 CS Петля с открыванием на 180° матовый хром "F1"</p>	<p>Арт. К 67 COVER CS 36 шт. Декоративный колпачок матовый хром "F1"</p>	<p>Арт. К 67 COVER CS CV 36 шт. Декоративный колпачок матовый хром "F1" на винтах</p>
<p>Арт. К 6700 NS Петля с открыванием на 180° матовый никель "F2"</p>	<p>Арт. К 67 COVER NS 36 шт. Декоративный колпачок матовый никель "F2"</p>	<p>Арт. К 67 COVER NS CV 36 шт. Декоративный колпачок матовый никель "F2" на винтах</p>
<p>Арт. К 6700 OR Петля с открыванием на 180° золото блест.</p>	<p>Арт. К 67 COVER OR 36 шт. Декоративный колпачок золото блест.</p>	
<p>Арт. К 6700 BS Петля с открыванием на 180° состаренная бронза</p>	<p>Арт. К 67 COVER NO 36 шт. Декоративный колпачок черный RAL 9005</p>	
<p>Арт. К 6700 VI Петля с открыванием на 180° цвет белый</p>		
<p>Арт. К 6700 NO Петля с открыванием на 180° цвет черный</p>		

*Артикулы, приведенные в таблице "Запасные части", могут быть заказаны только в указанных количествах.

Протестировано на дверях: толщина двери мин. 40 мм, высота двери 2100 мм, ширина двери 900 мм, угол открывания 0°-90°. Относительно применения с полотнами больших размеров и при наличии дополнительных аксессуаров отправить запрос Krona Koblenz.

<p>Материал</p> <p>ZAMA</p>	<p>Цвет</p>	<p>мин 35 мм макс 45 мм</p>	<p>Регулировки</p>
<p>60 кг (с 3 петлями)</p>	<p>Декоративные колпачки</p>	<p>180°</p>	



*Артикулы, приведенные в таблице "Запасные части", могут быть заказаны только в указанных количествах.

KUBICA 27		*Запасные части	
Арт. K 2700 CL DXSX Петля с открыванием на 180° хром		Арт. K 27 COVER CL Декоративный колпачок хром	48 шт.
Арт. K 2700 CS DXSX Петля с открыванием на 180° матовый хром "F1"		Арт. K 27 COVER CS Декоративный колпачок матовый хром "F1"	48 шт.
Арт. K 2700 NS DXSX Петля с открыванием на 180° матовый никель "F2"		Арт. K 27 COVER NS Декоративный колпачок матовый никель "F2"	48 шт.
Арт. K 2700 OR DXSX Петля с открыванием на 180° золото блестящее		Арт. K 27 COVER OR Декоративный колпачок золото блестящее	48 шт.
Арт. K 2700 BR DXSX Петля с открыванием на 180° цвет бронза		Арт. K 27 COVER BR Декоративный колпачок цвет бронза	48 шт.
Арт. K 2700 NO DXSX Петля с открыванием на 180° цвет черный			

Протестировано на дверях: толщина двери 35-45 мм, высота двери 2100 мм, ширина двери 900 мм, угол открывания 0°-90°.
Относительно применения с полотнами больших размеров и при наличии дополнительных аксессуаров отправить запрос Krona Koblenz.

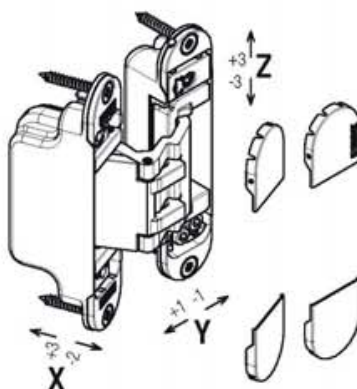
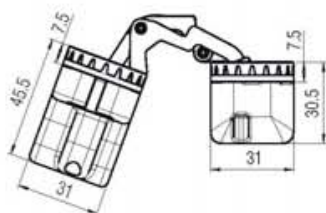
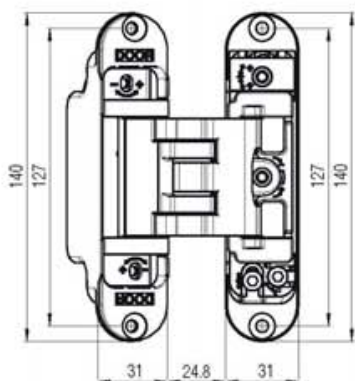
KUBICA KUBIKUADRA К3000

Запатентовано

Петля с 5 точками опоры для дверей с притвором, регулируемая по 3 осям



<p>Материал</p> <p>ZAMA</p>	<p>Цвет</p>	<p>МИН 45 ММ</p>	<p>Регулировки</p>
<p>45 кг (с 2 петлями)</p> <p>60 кг (с 3 петлями)</p>	<p>МИН 39 ММ</p>	<p>160°</p>	



KUBIKUADRA

*Запасные части

Арт. К 3000 CS DXSX
Петля с открыванием на 160°
матовый хром "F1"

Арт. К 30 COVER CS 12 шт.
Декоративный колпачок
матовый хром "F1"

Арт. К 3000 NS DXSX
Петля с открыванием на 160°
матовый никель "F2"

Арт. К 30 COVER NS 12 шт.
Декоративный колпачок
матовый никель "F2"

Арт. К 3000 OR DXSX
Петля с открыванием на 160°
золото блест.

Арт. К 30 COVER OR 12 шт.
Декоративный колпачок
золото блест.

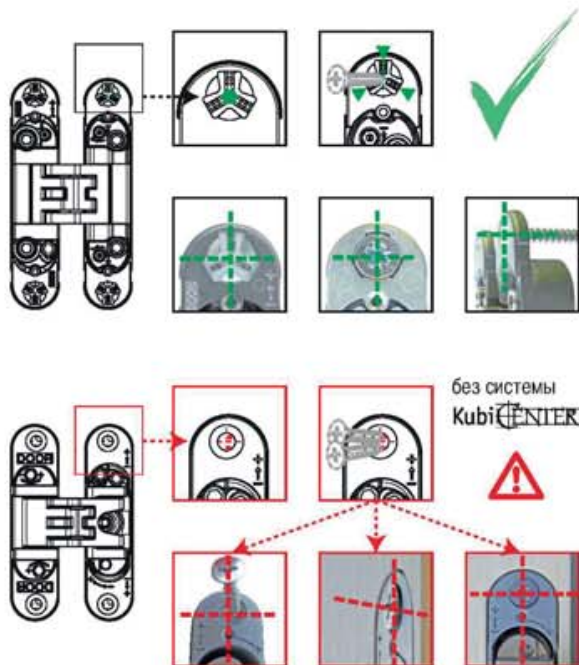
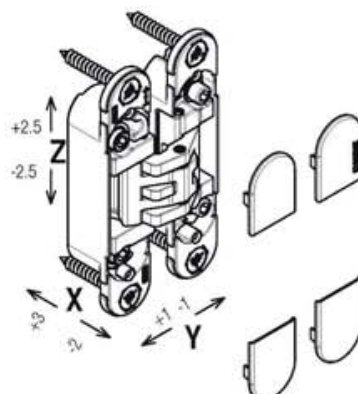
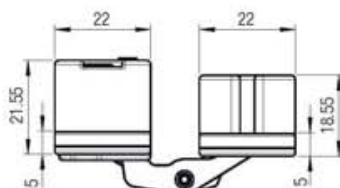
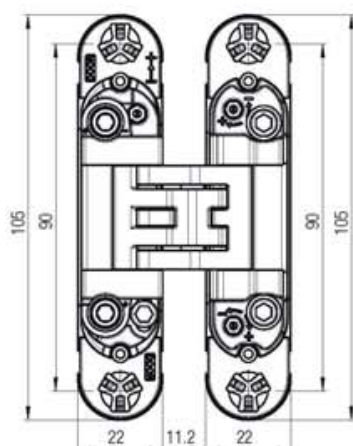
*Артикулы, приведенные в таблице "Запасные части", могут быть заказаны только в указанных количествах.

Протестировано на дверях: толщина двери 39-46 мм, высота двери 2100 мм, ширина двери 900 мм, угол открывания 0°-90°. Относительно применения с полотнами больших размеров и при наличии дополнительных аксессуаров отправить запрос Krona Koblenz.

KUBICA KUBICENTER K6400

Петля с запатентованной системой самоцентрирования винтов

<p>Материал</p> <p>ZAMA</p>	<p>Цвет</p>	<p>мин 30 мм</p>	<p>Регулировки</p>
<p>30 кг (с 2 петлями)</p> <p>45 кг (с 3 петлями)</p>	<p>180°</p>	<p>Предназначена в том числе для Мебель change to B том числе для мебельных фасадов</p> <p>мин 30 мм</p>	



KUBICENTER		*Запасные части
Арт. К 6400 CS Петля с открыванием на 180° матовый хром "F1"		Арт. К 64 COVER CS Декоративный колпачок матовый хром "F1" 72 шт.
Арт. К 6400 NS Петля с открыванием на 180° матовый никель "F2"		Арт. К 64 COVER NS Декоративный колпачок матовый никель "F2" 72 шт.
Арт. К 6400 OS Петля с открыванием на 180° золото		Арт. К 64 COVER OS Декоративный колпачок золото 72 шт.
Арт. К 6400 IBU Петля с открыванием на 180° Имперская бронза		Арт. К 64 COVER IBU Декоративный колпачок Имперская бронза 72 шт.
Арт. К 6400 NO Петля с открыванием на 180° черный		Арт. К 64 COVER NO Декоративный колпачок черный 72 шт.

Протестировано на дверях: толщина двери мин. 30 мм, высота двери 2100 мм, ширина двери 900 мм, угол открывания 0°-90°. Относительно применения с полотнами больших размеров и при наличии дополнительных аксессуаров отправить запрос Krona Koblenz.

*Артикулы, приведенные в таблице "Запасные части", могут быть заказаны только в указанных количествах.

Регулируемая крепежная пластина

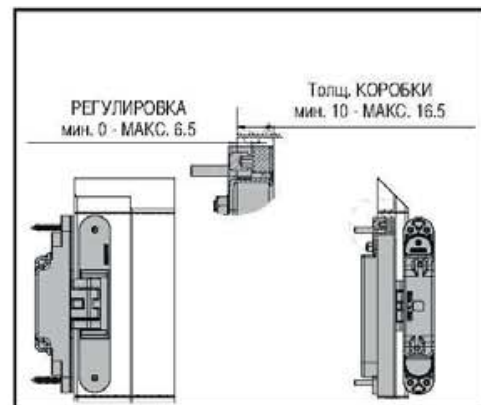
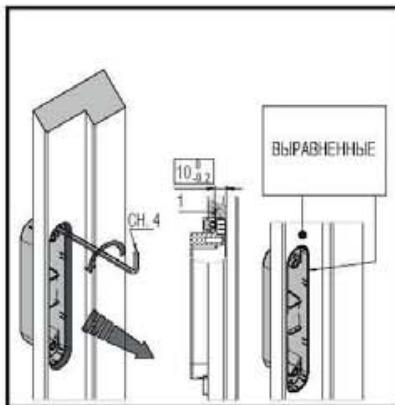
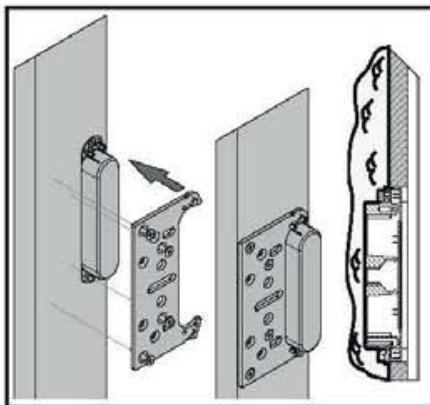
Запатентовано

series
KUBICA

model
K5080
Запатентовано

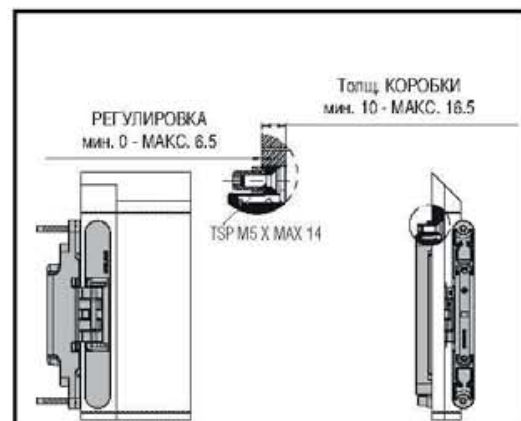
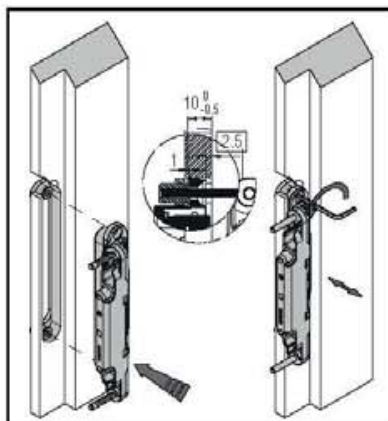
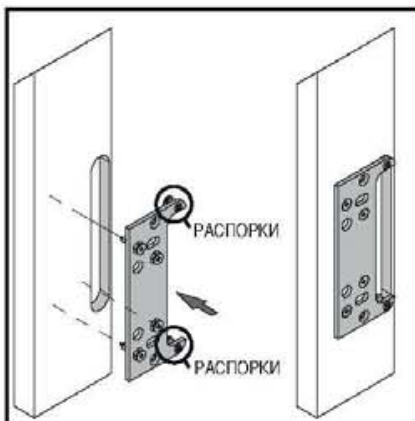
Решение 1: крепежная пластина со встроенным регулировочным винтом + ванночка

Арт. K 508 STAFFA RV



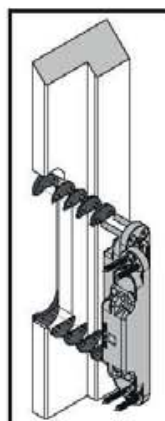
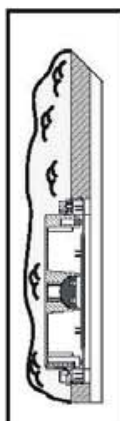
Решение 2: крепежная пластина со встроенным регулировочным винтом

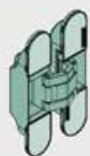
Арт. K 508 STAFFA R



Решение 3: крепежная пластина с распорками + ванночка

Арт. K 508 STAFFA SV



**Ku·bi7**

Семи осевая петля, регулируемая в 3 плоскостях

МОДЕЛЬ	Тип дверей	Характеристики	Количество дверей	Нагрузка	Страница
K7000	 Универсальная установка	Zama	1	40/50 кг	34
K7080	 Универсальная установка	Zama	1	80/100 кг	35
K7120	 Универсальная установка	Zama	1	120/140 кг	36
K7200	 Универсальная установка	Zama	1	200 кг	37
KUBICA TWIST K2000	Универсальная установка	Zama	1	60 кг	38
KINOX K7316	 Универсальная установка	НЕРЖАВЕЮЩАЯ СТАЛЬ AISI 316	1	120/140 кг	39



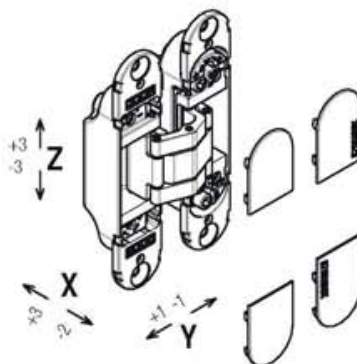
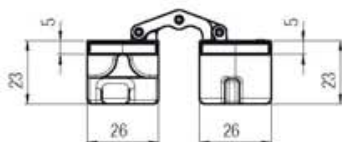
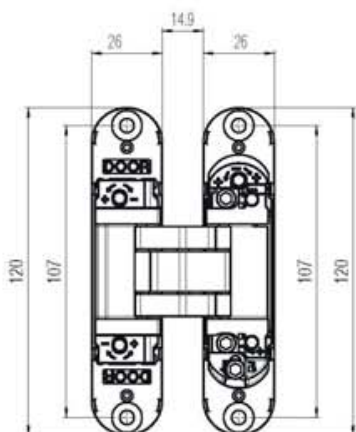
KUBI7 K7000

Запатентовано

Семи осевая петля, регулируемая в 3 плоскостях



<p>Материал</p> <p>ZAMA</p>	<p>Цвет</p>	<p>МИН 34 ММ</p>	<p>Регулировки</p>
<p>40 кг (с 2 петлями)</p> <p>50 кг (с 3 петлями)</p>	<p>180°</p>	<p>UL LISTED DOOR HINGE R27182</p>	<p>ULC LISTED HINGES R27182</p>

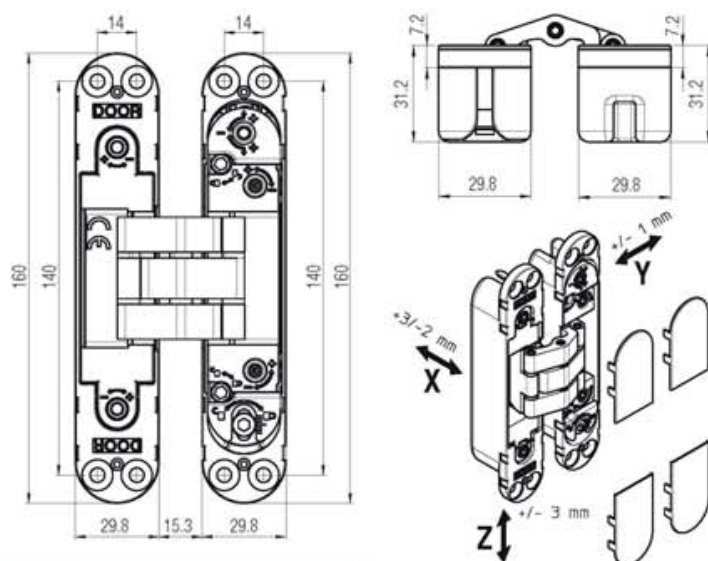


K7000	*Запасные части	Аксессуары
<p>Арт. К 7000 CL Петля с открыванием на 180° хром</p>	<p>Арт. К 70 COVER BI 48 шт. Декоративный колпачок белый RAL 9016</p>	<p>Арт. К 700 TASCA Карман для петли K7000</p>
<p>Арт. К 7000 CS Петля с открыванием на 180° матовый хром *F1*</p>	<p>Арт. К 70 COVER NR 48 шт. Декоративный колпачок черный RAL 9005</p>	<p>Арт. К 700 STAFFA Крепежная скоба K7000</p>
<p>Арт. К 7000 NS Петля с открыванием на 180° матовый никель *F2*</p>	<p>Арт. К 70 COVER CL 48 шт. Декоративный колпачок хром</p>	<p>Арт. К 70 COVER OR CV 48 шт. Декоративный колпачок золото блест. на винтах</p>
<p>Арт. К 7000 OR Петля с открыванием на 180° золото блест.</p>	<p>Арт. К 70 COVER CS 48 шт. Декоративный колпачок матовый хром *F1*</p>	<p>Арт. К 70 COVER CS CV 48 шт. Декоративный колпачок матовый хром *F1* на винтах</p>
<p>Арт. К 7000 NO Петля с открыванием на 180° черный</p>	<p>Арт. К 70 COVER NS 48 шт. Декоративный колпачок матовый никель *F2*</p>	<p>Арт. К 70 COVER NS CV 48 шт. Декоративный колпачок матовый никель *F2* на винтах</p>
	<p>Арт. К 70 COVER OR 48 шт. Декоративный колпачок золото блест.</p>	

*Артикулы, приведенные в таблице "Запасные части", могут быть заказаны только в указанных количествах.

Протестировано на дверях: толщина двери мин. 35 мм, высота двери 2100 мм, ширина двери 900 мм, угол открывания 0°-90°. Относительно применения с полотнами больших размеров и при наличии дополнительных аксессуаров отправить запрос Krona Koblenz.

<p>Материал</p> <p>ZAMA</p>	<p>Цвет</p>	<p>мин 38 мм</p>	<p>Регулировки</p>
<p>80 кг (с 2 петлями)</p> <p>100 кг (с 3 петлями)</p>	<p>180°</p>	<p>Винты для фиксации</p>	
	<p>Product Quality Multi-axis, concealed hinges EAD 920001-01-0405 Reg.-№: 9000283</p>	<p>30 мин</p>	
<p>DOOR HINGE R27182</p>	<p>HINGES R27182</p>		



K7080		*Запасные части	Аксессуары
<p>Арт. К 7080 BI DXSX Петля с открыванием на 180° белый</p>	<p>Арт. К 7080 NS DXSX Петля с открыванием на 180° матовый никель "F2"</p>	<p>Арт. К 708 COVER BI 48 шт. Декоративный колпачок белый RAL 9016</p>	<p>Арт. К 708 TASCA Карман для петли K7080</p>
<p>Арт. К 7080 CL DXSX Петля с открыванием на 180° хром</p>	<p>Арт. К 7080 OR DXSX Петля с открыванием на 180° золото блест.</p>	<p>Арт. К 708 COVER NR 48 шт. Декоративный колпачок черный RAL 9005</p>	<p>Арт. К 708 STAFFA Крепежная скоба K7080</p>
<p>Арт. К 7080 CS DXSX Петля с открыванием на 180° матовый хром "F1"</p>	<p>Арт. К 7080 BR Петля с открыванием на 180° цвет бронза</p>	<p>Арт. К 708 COVER CL 48 шт. Декоративный колпачок хром</p>	<p>Арт. К 708 COVER OR CV 48 шт. Декоративный колпачок золото блест. на винтах</p>
<p>Арт. К 7080 NO DXSX Петля с открыванием на 180° черный</p>	<p>Арт. К 7080 IBU Петля с открыванием на 180° Имперская бронза</p>	<p>Арт. К 708 COVER CS 48 шт. Декоративный колпачок матовый хром "F1"</p>	<p>Арт. К 708 COVER CS CV 48 шт. Декоративный колпачок матовый хром "F1" на винтах</p>
<p>*Артикулы, приведенные в таблице "Запасные части", могут быть заказаны только в указанных количествах.</p>		<p>Арт. К 708 COVER NS 48 шт. Декоративный колпачок матовый никель "F2"</p>	<p>Арт. К 708 COVER NS CV 48 шт. Декоративный колпачок матовый никель "F2" на винтах</p>
<p>Протестировано на дверях: толщина двери мин. 40 мм, высота двери 2100 мм, ширина двери 900 мм, угол открывания 0°-90°. Относительно применения с полотнами больших размеров и при наличии дополнительных аксессуаров отправить запрос Krona Koblenz.</p>		<p>Арт. К 708 COVER OR 48 шт. Декоративный колпачок золото блест.</p>	

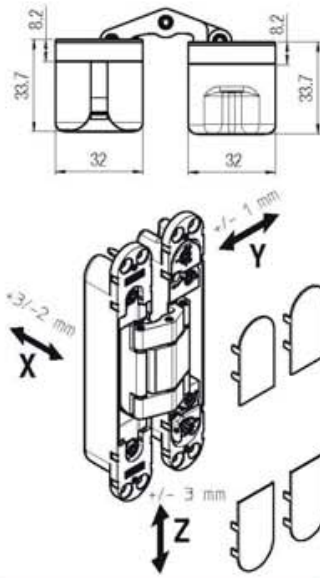
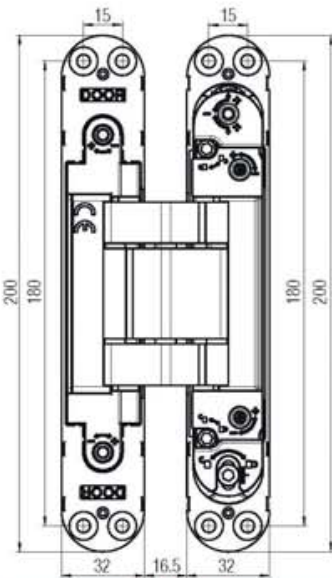
KUBI7 K7120

Запатентовано

Семи осевая петля, регулируемая в 3 плоскостях



<p>Материал</p> <p>ZAMA</p>	<p>Цвет</p>	<p>МИН 40 мм</p>	<p>Регулировки</p>
<p>120 кг (с 2 петлями)</p> <p>140 кг (с 3 петлями)</p>	<p>180°</p>	<p>Винты для фиксации</p>	
		<p>30 мин</p>	



<p>UL LISTED DOOR HINGE R27182</p>	<p>ULC LISTED HINGES R27182</p>
---	--


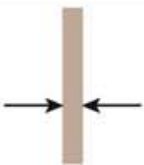







K7120	
Арт. K 7120 CS DXSX Петля с открыванием на 180° матовый хром *F1*	
Арт. K 7120 NS DXSX Петля с открыванием на 180° матовый никель *F2*	
Арт. K 7120 NO DXSX Петля с открыванием на 180° черный	

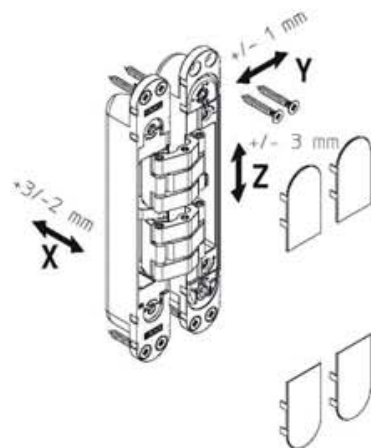
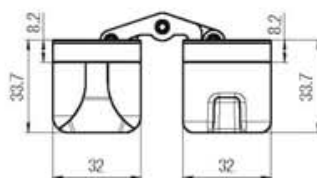
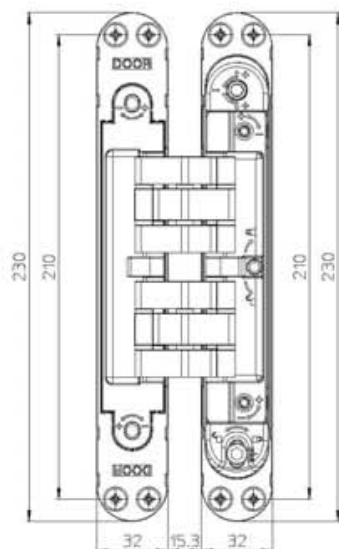
*Запасные части	
Арт. K 712 COVER BI Декоративный колпачок белый RAL 9016	24 шт.
Арт. K 712 COVER NR Декоративный колпачок черный RAL 9005	24 шт.
Арт. K 712 COVER CS Декоративный колпачок матовый хром *F1*	24 шт.
Арт. K 712 COVER NS Декоративный колпачок матовый никель *F2*	24 шт.

Аксессуары	
Арт. K 712 TASCA Карман для петли K7120	
Арт. K 712 STAFFA Крепежная скоба K7120	
Арт. K 712 COVER CS CV Декоративный колпачок матовый хром *F1* на винтах	24 шт.
Арт. K 712 COVER NS CV Декоративный колпачок матовый никель *F2* на винтах	24 шт.

*Артикулы, приведенные в таблице "Запасные части", могут быть заказаны только в указанных количествах.

Протестировано на дверях: толщина двери мин. 40 мм, высота двери 2100 мм, ширина двери 900 мм, угол открывания 0°-90°. Относительно применения с полотнами больших размеров и при наличии дополнительных аксессуаров отправить запрос Krona Koblenz.

<p>Материал</p> <p>ZAMA</p>	<p>Цвет</p> 	 <p>мин 40 мм</p>	<p>Регулировки</p> 
 <p>200 кг (с 2 петлями)</p>	 <p>180°</p>	 <p>Винты для фиксации</p>	
		 <p>UL LISTED DOOR HINGE R27182</p>	 <p>ULC LISTED HINGES R27182</p>



*Артикулы, приведенные в таблице "Запасные части", могут быть заказаны только в указанных количествах.

K7200

Арт. K 7200 CS DXSX
Петля с открыванием на 180°
матовый хром "F1"

Арт. K 7200 NS DXSX
Петля с открыванием на 180°
матовый никель "F2"

Арт. K 7120 OR DXSX
Петля с открыванием на 180°
золото блест.

*Запасные части

Арт. K 712 COVER BI 24 шт.
Декоративный колпачок
белый RAL 9016

Арт. K 712 COVER NR 24 шт.
Декоративный колпачок
черный RAL 9005

Арт. K 712 COVER CS 24 шт.
Декоративный колпачок
матовый хром "F1"

Арт. K 712 COVER NS 24 шт.
Декоративный колпачок
матовый никель "F2"

Аксессуары

Арт. K 720 TASCA
Карман
для петли K7200



Арт. K 720 STAFFA
Крепежная
скоба K7200



Протестировано на дверях: толщина двери мин. 40 мм, высота двери 2100 мм, ширина двери 900 мм, угол открывания 0°-90°.
Относительно применения с полотнами больших размеров и при наличии дополнительных аксессуаров отправить запрос Krona Koblenz.

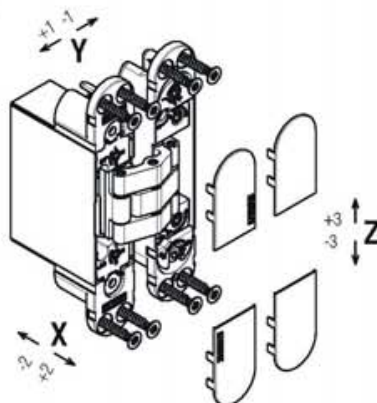
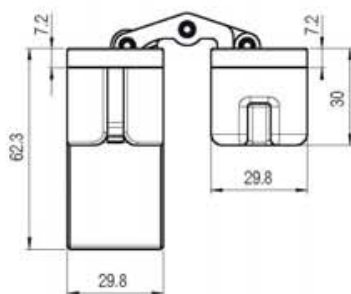
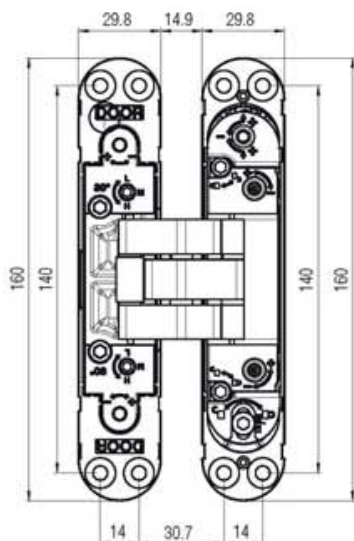
KUBI7 KUBICA TWIST K2000

Запатентовано

Петля с системой автоматического закрытия



<p>Материал</p> <p>ZAMA</p>	<p>Цвет</p>	<p>мин 38 мм</p>	<p>Регулировки</p>
<p>60 кг (с 3 петлями)</p>	<p>180°</p>	<p>Винты для фиксации</p>	<p>Регулировка скорости закрытия</p>



KUBICA TWIST

Арт. К 2000 CS DXSX

Петля с открыванием на 180°
матовый хром "F1"

Арт. К 2000 NS DXSX

Петля с открыванием на 180°
матовый никель "F2"

*Запасные части

Арт. К 708 COVER CS

Декоративный колпачок
матовый хром "F1" 48 шт.

Арт. К 708 COVER NS

Декоративный колпачок
матовый никель "F2" 48 шт.

Аксессуары

Арт. К 708 TASCA


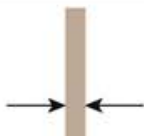


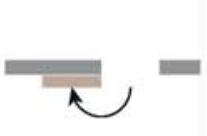





Карман
для петли К2000

Арт. К 708 STAFFA



Крепежная
скоба К2000

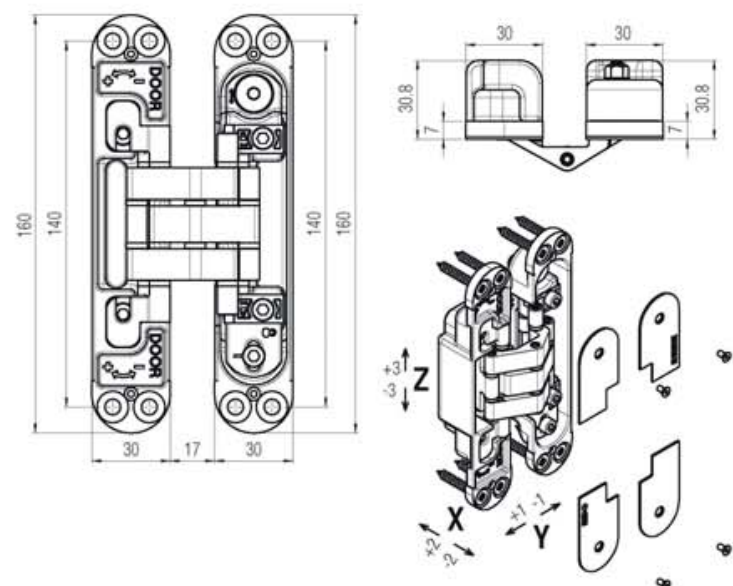
*Артикулы, приведенные в таблице
"Запасные части", могут быть заказа-
ны только в указанных количествах.

Протестировано на дверях: толщина двери мин.
40 мм, высота двери 2100 мм, ширина двери 900
мм, угол открывания 0°-90°.
Относительно применения с полотнами больших
размеров и при наличии дополнительных аксес-
суаров отправить запрос Krona Koblenz.

<p>Материал</p> <p>НЕРЖАВЕЮЩАЯ СТАЛЬ AISI 316</p>	<p>Цвет</p> 	 <p>МИН 38 ММ</p>	<p>Регулировки</p> 
 <p>120 кг (с 2 петлями)</p> <p>140 кг (с 3 петлями)</p>	 <p>180°</p>	 <p>Винты для фиксации</p>	
 <p>Test report № 17-001837-PRO2 - 26/04/2018 EAD 020001-01-0495 : 2017 Multi-axis concealed hinges Door with two hinges mod. KINOX K7316 Total door weight: 120kg</p>	 <p>UL LISTED DOOR HINGE R271B2</p>	 <p>ULC LISTED HINGES R271B2</p>	



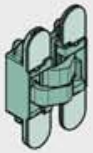
<p>EN1634-1:2018 BS476-22:1987</p>  <p>120 мин</p>	<p>EN1634-1:2018</p>  <p>180 мин</p>
---	---



*Артикулы, приведенные в таблице "Запасные части", могут быть заказаны только в указанных количествах.

KINOX		*Запасные части
Арт. K 7316 AS	Петля с открыванием на 180° матовый сталь	Арт. K 731 COVER AS CV Декоративный колпачок матовый сталь на винтах
		24 шт.

Протестировано на дверях: толщина двери мин. 40 мм, высота двери 2100 мм, ширина двери 900 мм, угол открывания 0°-90°.
Относительно применения с полотнами больших размеров и при наличии дополнительных аксессуаров отправить запрос Krona Koblenz.



Kross8-

Пяти осевая петля, регулируемая в 3 плоскостях

МОДЕЛЬ	Тип дверей	Характеристики	Количество дверей	Нагрузка	Страница
KROSS8 100 K2810	Универсальная установка	Zama	1	100 кг	42
KROSS8 160 K2816	Универсальная установка	Zama	1	160 кг	43

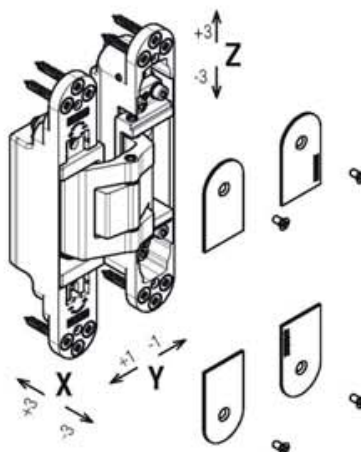
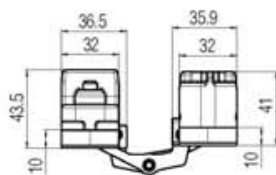
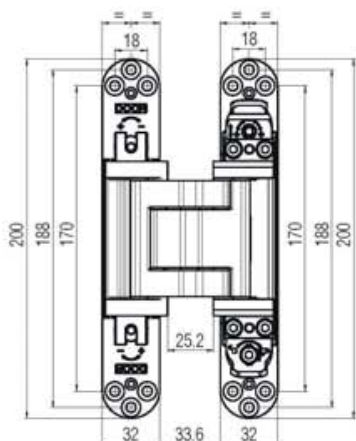


KROSS8 100 K2810

Пяти осевая петля, регулируемая в 3 плоскостях



<p>Материал</p> <p>ZAMA</p>	<p>Цвет</p>	<p>Регулировки</p>
<p>100 кг (с 2 петлями)</p>	<p>180°</p>	<p>Full HD</p>



KROSS8 100

Арт. К K2810 CS

Петля с открыванием на 180°
матовый хром "F1"

Арт. К 2810 CL R

Петля с открыванием на 180°
хром

Арт. К 2810 NS

Петля с открыванием на 180°
матовый никель "F2"

Арт. К 2810 CS R

Петля с открыванием на 180°
матовый хром "F1"

Арт. К 2810 BR R

Петля с открыванием на 180°
цвет бронза

Арт. К 2810 BI R

Петля с открыванием на 180°
белый

Арт. К 2810 NO R

Петля с открыванием на 180°
черный

*Запасные части

Арт. К 28 COVER CS CV

Декоративный колпачок
матовый хром "F1"

24 шт.

Арт. К 28 COVER NS CV

Декоративный колпачок
матовый никель "F2"


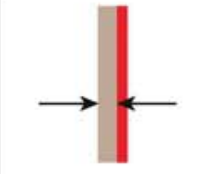


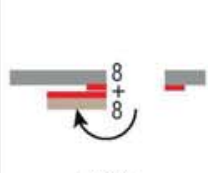

24 шт.

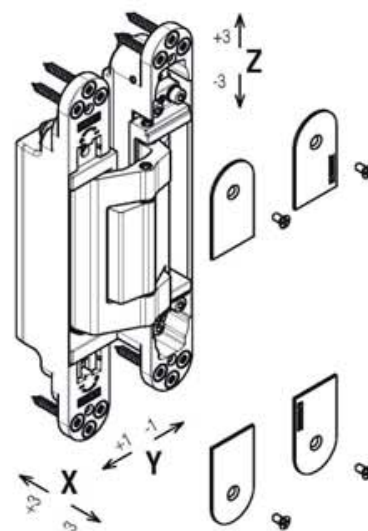
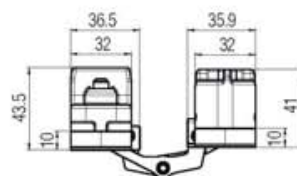
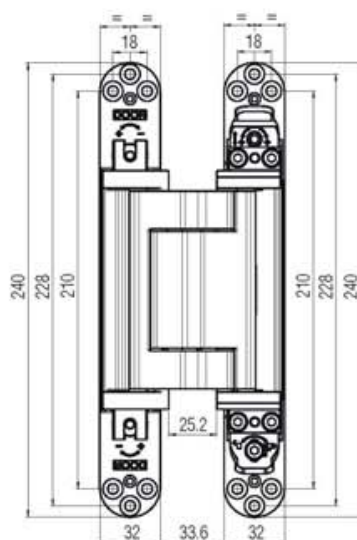
*Артикулы, приведенные в таблице "Запасные части", могут быть заказаны только в указанных количествах.

Протестировано на дверях: толщина двери мин. 41 мм, высота двери 2100 мм, ширина двери 900 мм, угол открывания 0°-90°. Относительно применения с полотнами больших размеров и при наличии дополнительных аксессуаров отправить запрос Krona Koblenz.

KROSS8 160 K2816

Пяти осевая петля, регулируемая в 3 плоскостях

<p>Материал</p> <p>ZAMA</p>	<p>Цвет</p> 	 <p>МИН 41 ММ</p>	<p>Регулировки</p> 
 <p>160 кг (с 2 петлями)</p>	 <p>180°</p>		



*Артикулы, приведенные в таблице "Запасные части", могут быть заказаны только в указанных количествах.

Протестировано на дверях: толщина двери мин. 41 мм, высота двери 2100 мм, ширина двери 900 мм, угол открывания 0°-90°. Относительно применения с полотнами больших размеров и при наличии дополнительных аксессуаров отправить запрос Krona Koblenz.

KROSS8 160

Арт. К 2816 CS

Петля с открыванием на 180° матовый хром "F1"

Арт. К 2816 NS

Петля с открыванием на 180° матовый никель "F2"

Арт. К 2816 CL R

Петля с открыванием на 180° хром

Арт. К 2816 CS R

Петля с открыванием на 180° матовый хром "F1"

Арт. К 2816 BR R

Петля с открыванием на 180° цвет бронза

Арт. К 2816 BI R

Петля с открыванием на 180° белый

Арт. К 2816 NO R

Петля с открыванием на 180° черный

*Запасные части

Арт. К 28 COVER CS CV

Декоративный колпачок матовый хром "F1"

24 шт.

Арт. К 28 COVER NS CV

Декоративный колпачок матовый никель "F2"

24 шт.



Kubikina

Дверная петля для мебели, регулируемая по 3 осям

МОДЕЛЬ	Тип дверей	Характеристики	Количество дверей	Нагрузка	Страница
KUBIKINA New K6100	Универсальная установка	Zama	1	10,5/14/19 кг	46



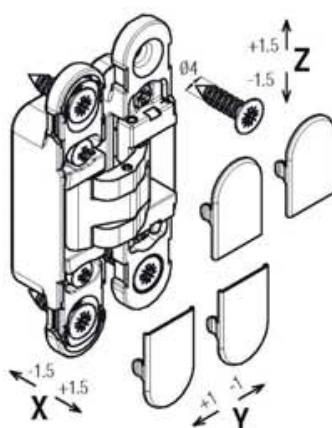
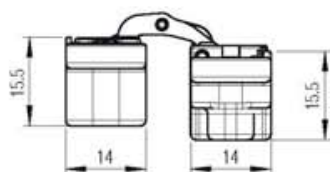
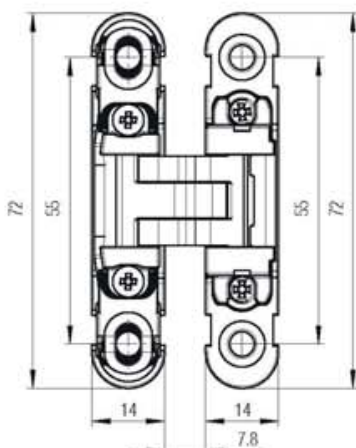
KUBIKINA New K6100

Запатентовано

Скрытая петля для мебельных фасадов, регулируемая по 3 осям



<p>Материал</p> <p>СТАЛЬ/ЗАМА</p>	<p>Цвет</p>	<p>МИН 18 мм</p>	<p>макс 600 мм</p>
<p>10,5 кг (с 2 петлями) 14 кг (с 3 петлями) 19 кг (с 4 петлями)</p>	<p>1 м (с 2 петлями) 1,5 м (с 3 петлями) 2 м (с 4 петлями)</p>	<p>180°</p>	<p>Регулировки</p>
<p>Применение 1: внутри корпуса</p>	<p>Применение 2: с внешней стороны корпуса</p>		



K6100

Арт. K 6100 CS HD
(Арт. K 61 COVER CS HD: included)
Петля с открыванием на 180°
матовый хром "F1"

Арт. K 6100 NO HD
(Арт. K 61 COVER NO HD: included)
Петля с открыванием на 180°
черная

Запасные части

Арт. K 61 COVER CS HD 120 шт.
Декоративный колпачок
Серое Pantone 877C

Арт. K 61 COVER NO HD 120 шт.
Декоративный колпачок
черный RAL 9005

Протестировано на дверях: толщина двери мин. 18 мм, высота двери 2000 мм, ширина двери 600 мм, угол открывания 0°-90°.
Относительно применения с полотнами больших размеров и при наличии дополнительных аксессуаров отправить запрос Krona Koblenz.



www.kronakoblenz.com

I Via Piane, 90 - 47853 Coriano (RN) - ITALY - Tel. +39 0541 657040 - Fax +39 0541 658211

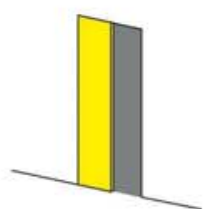
E P.I. MOLI D'EN XEC NAVE n P3-3/6 _ c/ Molí d' en Xec, n 49/55 C.P. 08291 Ripolllet - (Barcelona) - ESPAÑA - Tel: +34 93 591 0410 - Fax: +34 93 591 0498

F Saint Georges De Reneins (69830) - 635 Boulevard Napoléon Bullukian - FRANCE - Tel : +33-474090939 - Fax : +33-474090932

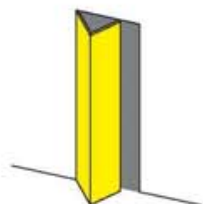
RUS 109316, г. Москва, Остаповский проезд, дом 5, строение 17, этаж 1, офис 109, Телефон: +7 (495) 532-74-32

INDIA KOBLENZ UTTURKAR FITTINGS PRIVATE LIMITED - FLAT No. 3, 1875, Sadashiv Peth, Shree Balaji Prasad Society, Pune - 411030, Maharashtra, INDIA, Ph: +91 020 24540000

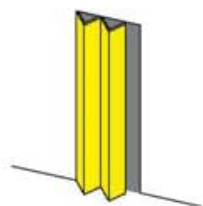
Двери



Системы для раздвижных дверей49



Системы для складных дверей109



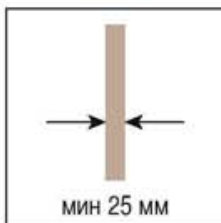
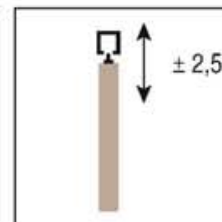
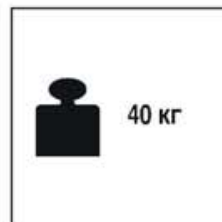
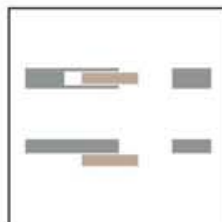
Системы для многостворчатых складных дверей121



Система	Тип скольжения	Тип открытия	Количество дверей	Нагрузка	Страница
0400/40/80	Верхний	Стандартный	1	40/80 кг	50
0400/60 ABS	Верхний	Стандартный	1	60 кг	54
0450/40/80	Верхний	Щитовые двери	1	40/80 кг	56
0450/60 ABS	Верхний	Щитовые двери	1	60 кг	60
ABS/60 0400/0450	Верхний	-	1	60 кг	62
0500/60/80/120	Верхний	Стандартный	1	60/80/120 кг	64
0500/20/21/30/31	Верхний	Внешняя стена	1	50/80 кг	72
0550/60/80/120	Верхний	Синхронное открытие	2	60/80/120 кг	76
0560/80/120	Верхний	Параллельное открытие	2	80/120 кг	78
0600/60/80/120	Верхний	Щитовые двери	1	60/80/120 кг	80
0600/100	Верхний	Глухая дверь с внешней стороны	1	100 кг	88
0800/60	Верхний	Внешние стандартные двери	1	60 кг	90
0810/100	Верхний	Внешние стандартные двери	1	100 кг	92
0830/175	Верхний	Внешние стандартные двери	1	175 кг	94
0850/250	Верхний	Внешние стандартные двери	1	250 кг	96
2000	Верхний	Набор для синхронных дверей	-	-	98
0880 1 New Kit Klose	Верхний	Внешняя стена	1	-	100
0880 2 New Kit Klose	Верхний	С внутренней стороны	1	-	102
0860 ABS/40/80 0500	Верхний	-	1/2	40/80 кг	104
TRICKS	Верхний	Внешняя стена	1	50 кг	106
0500 ABS OLD EDITION	Верхний	-	-	-	108

SYSTEM 0400/40

Раздвижные системы для дверей из дерева



Набор Арт. 0400 3	
Тележка с роликами 40кг	2 шт.
Крепёжная планка	2 шт.
Болт для крепления роликов	2 шт.
Нижний флажок	1 шт.
Стопор	2 шт.

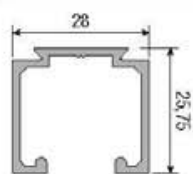
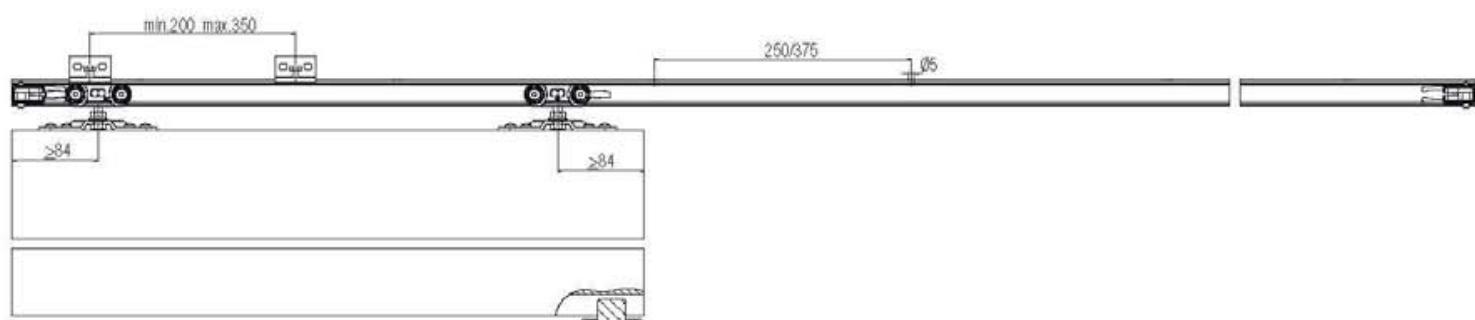
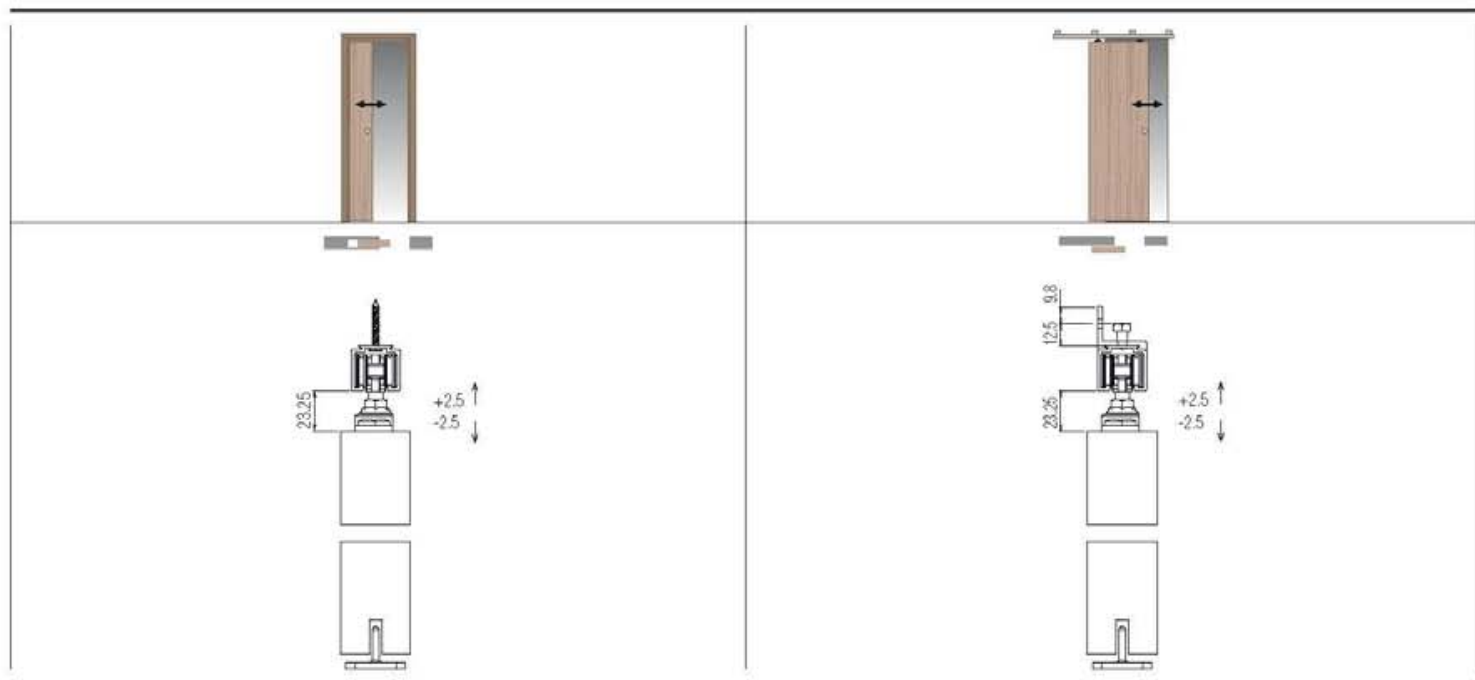
Набор Арт. 040040 150 Ширина двери от 71 до 90 см	Набор (Арт. 0400 3) + трек мм. 1.500
Набор Арт. 040040 190 Ширина двери от 91 до 120 см	Набор (Арт. 0400 3) + трек мм. 1.900
Набор Арт. 040040 230 Ширина двери от 121 до 150 см	Набор (Арт. 0400 3) + трек мм. 2.300
Набор Арт. 040040 300 Ширина двери от 151 до 180 см	Набор (Арт. 0400 3) + трек мм. 3.000

*Запасные части	
Арт. 0400 54 Тележка с роликами 40кг	2 шт.
Арт. 0400 53 Крепёжная планка	2 шт.
Арт. 0400 51 Болт для крепления роликов	2 шт.
Арт. 0810 80x800 Нижний флажок	1 шт.
Арт. 0400 52 Стопор	2 шт.

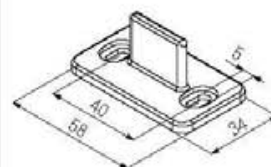
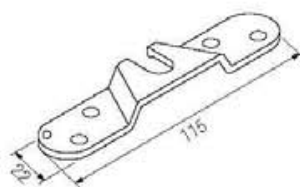
Аксессуары	
Арт. 0400 1 Арт. 0400 1 200 Арт. 0400 1 400 Арт. 0400 6 Просверленный анодированный алюминиевый трек, нагрузка 40 кг	м 6 м 2 м 4 м 3
Арт. 0400 1G Арт. 0400 6G Просверленный алюминиевый трек без анодировки, нагрузка 40 кг	м 6 м 3
Арт. 0400 5 Крепёжный уголок 40 кг	

*Артикулы, приведенные в таблице "Запасные части", могут быть заказаны только в указанных количествах.

Возможные решения для раздвижных дверей



 40 кг



SYSTEM 0400/80

Раздвижные системы для дверей из дерева



ABS

Использовать исключительно с роликом на 80 кг и новым треком для ABS

Набор	Арт. 0400 4
Тележка с роликами 80кг	2 шт.
Крепёжная планка	2 шт.
Болт для крепления роликов	2 шт.
Нижний флажок	1 шт.
Стопор	2 шт.

Набор	Арт. 040080 150 NEW	Ширина двери от 71 до 90 см
Набор (Арт. 0400 4) + трек мм. 1.500		
Набор	Арт. 040080 200 NEW	Ширина двери от 91 до 120 см
Набор (Арт. 0400 4) + трек мм. 2.000		
Набор	Арт. 040080 230 NEW	Ширина двери от 121 до 150 см
Набор (Арт. 0400 4) + трек мм. 2.300		
Набор	Арт. 040080 300 NEW	Ширина двери от 151 до 180 см
Набор (Арт. 0400 4) + трек мм. 3.000		

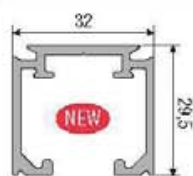
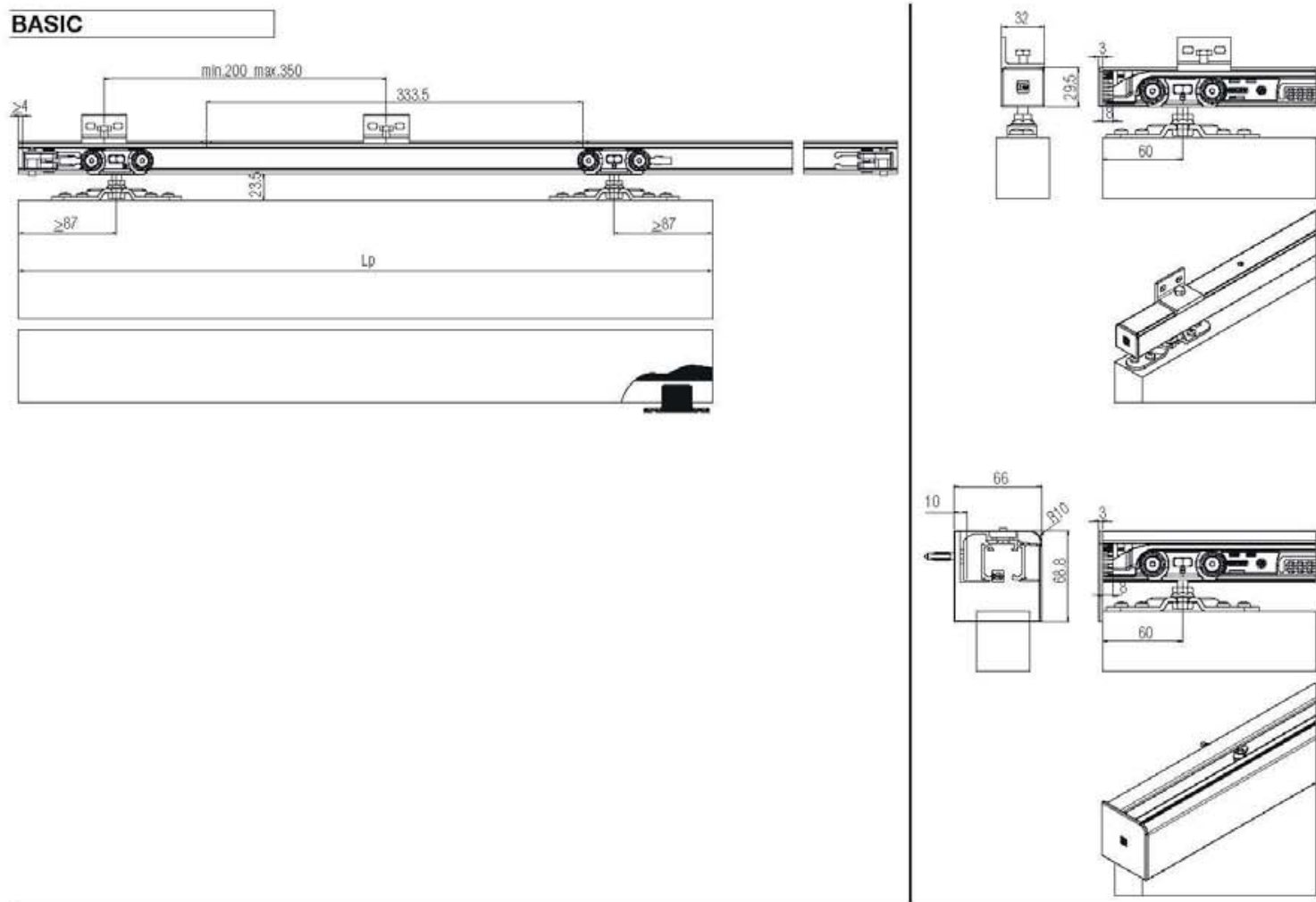
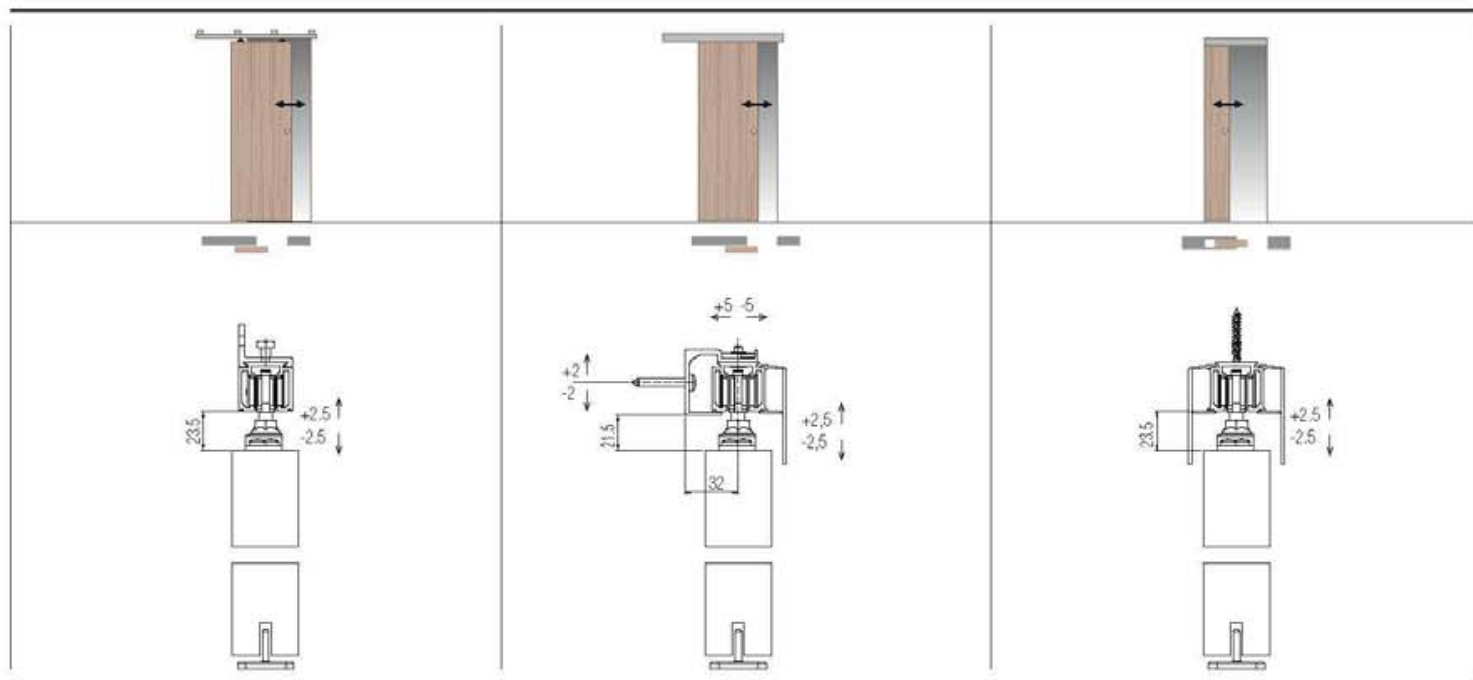
*Запасные части	
Арт. 0400 55 Тележка с роликами 80кг	2 шт.
Арт. 0400 53 Крепёжная планка	2 шт.
Арт. 0400 51 Болт для крепления роликов	2 шт.
Арт. 0810 80x800 Нижний флажок	1 шт.
Арт. 0400 52 Стопор	2 шт.
Арт. 0500 58 Фиксирующая пластина с винтом	100 шт.

Аксессуары	
Арт. 0400 2 м 6 NEW	
Арт. 0400 2 200 м 2	
Арт. 0400 2 400 м 4	
Арт. 0400 7 м 3	
Просверленный анодированный алюминиевый трек, нагрузка 80 кг	
Арт. 0400 ABS BK Набор закрывания и открывания ABS 60 кг	
Арт. 0500 4 Крепёжный уголок 60/80 кг	
**Арт. 0500 F 200 м 2	
**Арт. 0500 F 300 м 3	
**Арт. 0500 F 400 м 4	
Крепление к стене 60/80 кг	
**Арт. 0500 M 200 м 2	
**Арт. 0500 M 300 м 3	
**Арт. 0500 M 400 м 4	
Верхний карниз	
Арт. 0500 61 Торцевая заглушка на трек	10 шт.
Арт. 0500 63 Торцевая заглушка средняя	5+5 шт.

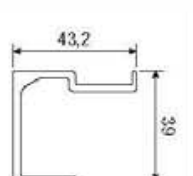
NEW
Новый трек для ABS

*Артикулы, приведенные в таблице "Запасные части", могут быть заказаны только в указанных количествах.
**Не совместима с артикулом 0500 4 и 0500 5.

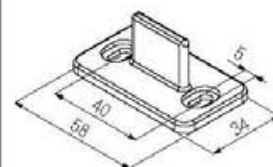
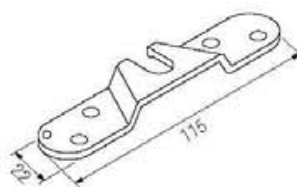
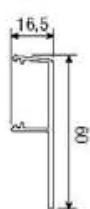
Возможные решения для раздвижных дверей



80 кг



80 кг



SYSTEM 0400/60 ABS

Раздвижные системы для дверей из дерева



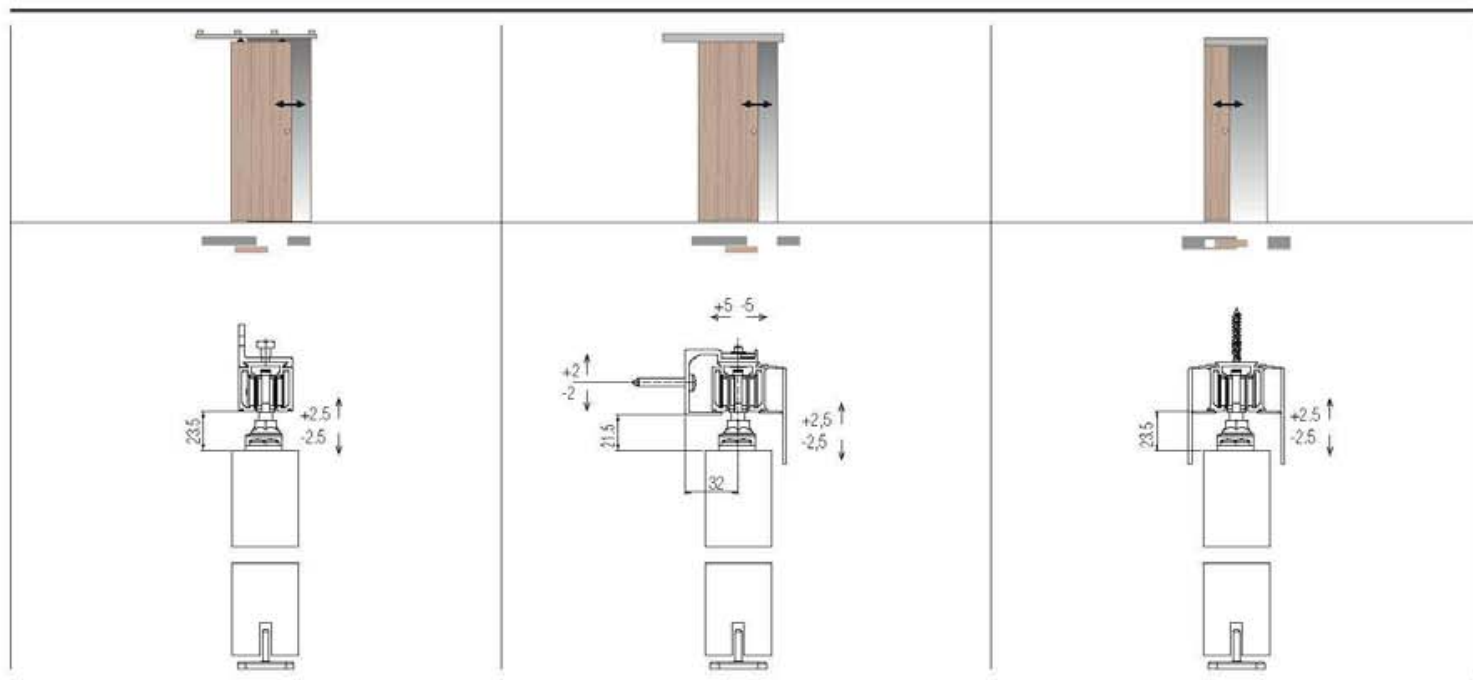
ABS			
Использовать исключительно с роликом на 80 кг и новым треком для ABS			

Набор Арт. 0400 4 1 ABS		Набор Арт. 0400 4 2ABS		*Запасные части			
Тележка с роликами 80кг 2 шт.		Тележка с роликами 80кг 2 шт.		Арт. 0400 55 Тележка с роликами 80кг 2 шт.		Арт. 0400 52 Стопор 2 шт.	
Крепёжная планка 2 шт.		Крепёжная планка 2 шт.		Арт. 0400 53 Крепёжная планка 2 шт.		Арт. 0400 ABS ABS 60 кг 1 шт.	
Болт для крепления роликов 2 шт.		Болт для крепления роликов 2 шт.		Арт. 0400 51 Болт для крепления роликов 2 шт.		Арт. 0400 52 ABS Активатор амортизатора 1 шт.	
Нижний флажок 1 шт.		Нижний флажок 1 шт.		Арт. 0810 80x800 Нижний флажок 1 шт.		Арт. 0500 58 Фиксирующая пластина с винтом 100 шт.	
Стопор 1 шт.		ABS 60 кг 2 шт.					
ABS 60 кг 1 шт.		Активатор амортизатора 2 шт.					
Активатор амортизатора 1 шт.							
				Аксессуары			
				Арт. 0400 2 Арт. 0400 7 Просверленный анодированный алюминиевый трек, нагрузка 80 кг м 6 м 3 NEW		Арт. 0500 4 Крепёжный уголок 60/80 кг **Арт. 0500 F 200 м 2 **Арт. 0500 F 300 м 3 **Арт. 0500 F 400 м 4	
				Арт. 0500 61 Торцевая заглушка на трек 10 шт.		Крепление к стене 60/80 кг	
				Арт. 0500 63 Торцевая заглушка средняя 5+5 шт.		**Арт. 0500 M 200 м 2 **Арт. 0500 M 300 м 3 **Арт. 0500 M 400 м 4 Верхний карниз	

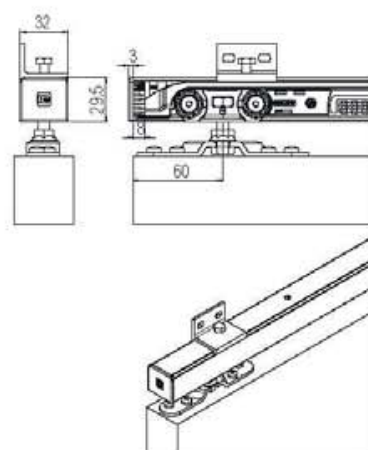
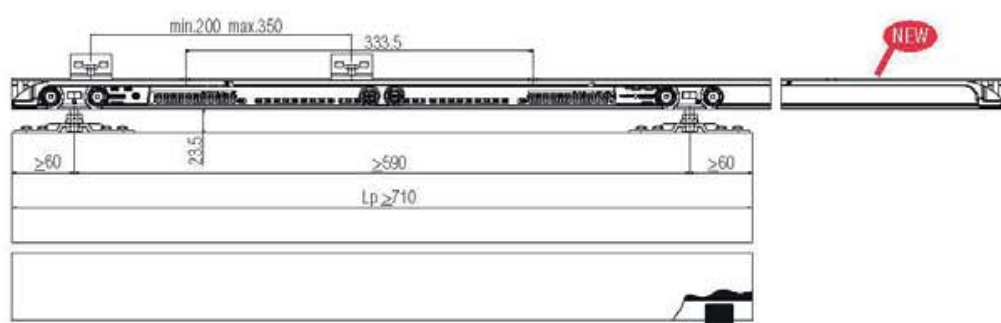
NEW
Новый трек для ABS

*Артикулы, приведенные в таблице "Запасные части", могут быть заказаны только в указанных количествах.
**Не совместима с артикулом 0500 4 и 0500 5.

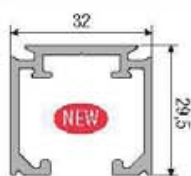
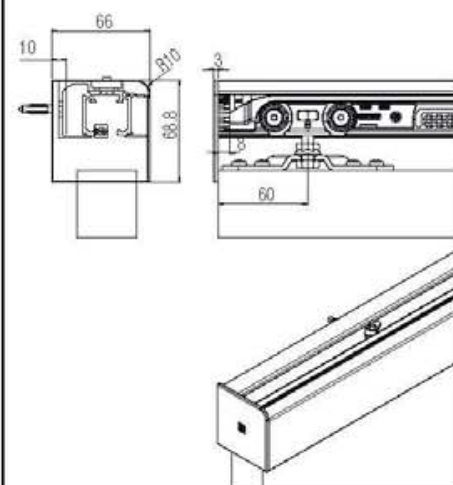
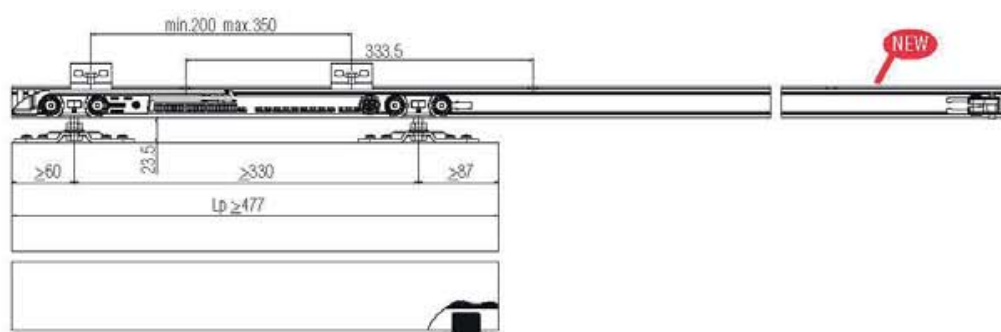
Возможные решения для раздвижных дверей



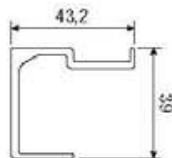
ABS + ABS Арт. 0400 4 2ABS



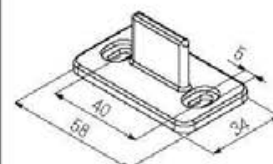
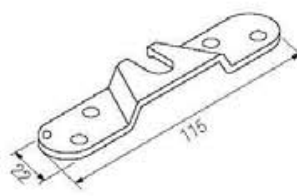
ABS + STOPPER Арт. 0400 4 1ABS



80 кг

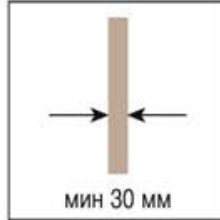
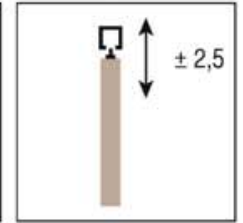
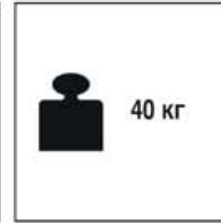


80 кг



SYSTEM 0450/40

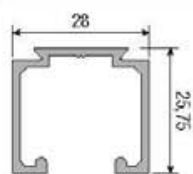
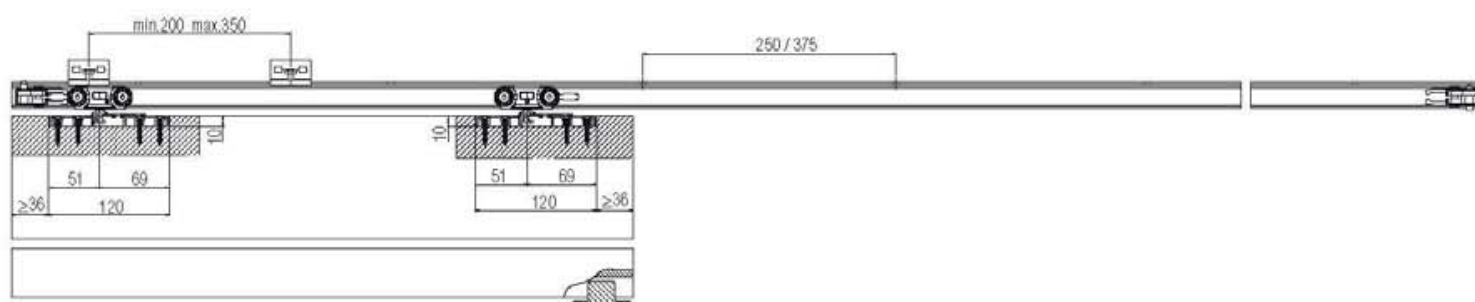
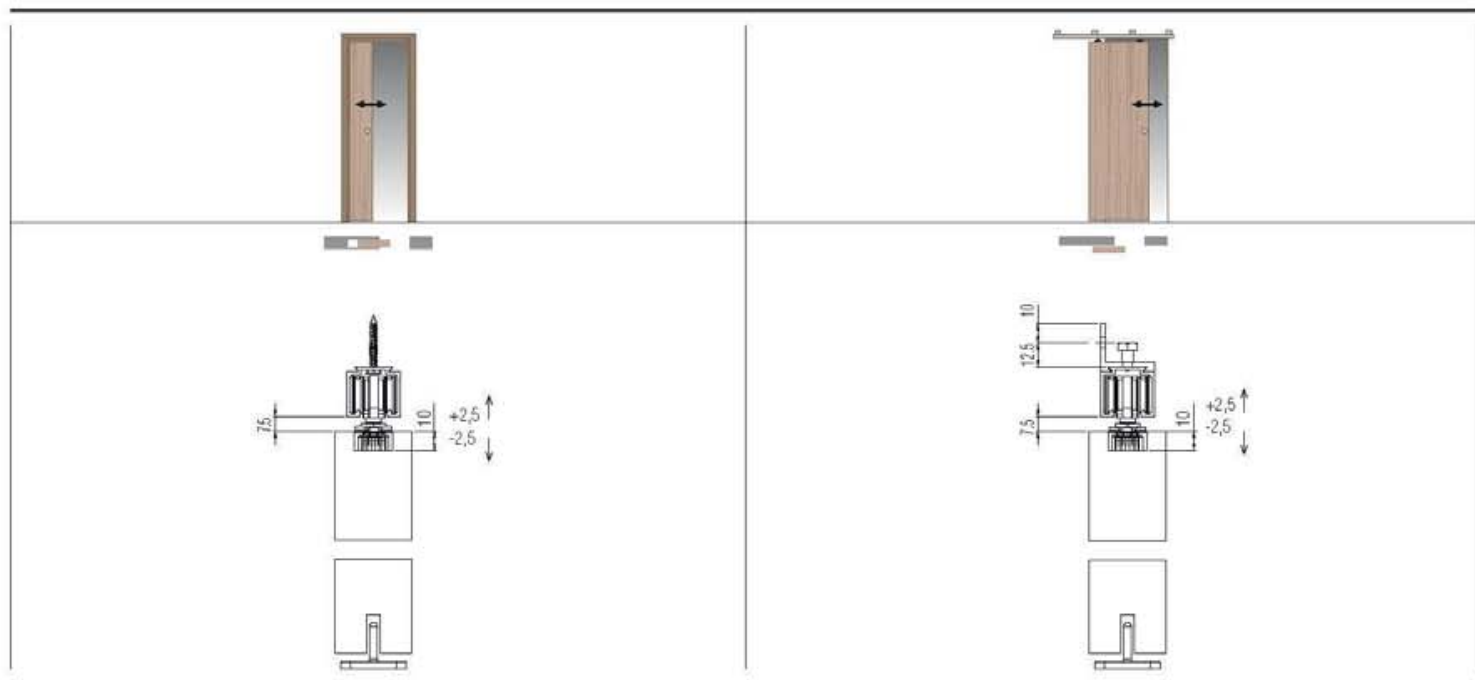
Раздвижные системы для скрытой линейной двери



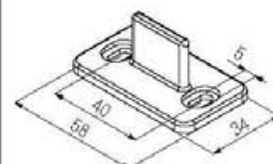
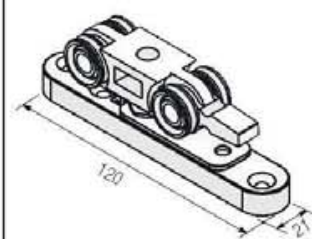
Набор Арт. 0450 3		*Запасные части		Аксессуары	
Ролик со скобой 40кг	2 шт.	Арт. 0450 51 Ролик со скобой 40кг	2 шт.	Арт. 0400 1 м 6	
Нижний флажок	1 шт.	Арт. 0810 80x800 Нижний флажок	1 шт.	Арт. 0400 6 м 3	
Стопор	2 шт.	Арт. 0400 52 Стопор	2 шт.	Арт. 0400 1G м 6	
Регулировочный ключ	1 шт.			Арт. 0400 6G м 3	
				Арт. 0400 5 Крепёжный уголок 40 кг	

*Артикулы, приведенные в таблице "Запасные части", могут быть заказаны только в указанных количествах.

Возможные решения для раздвижных дверей

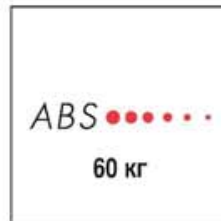
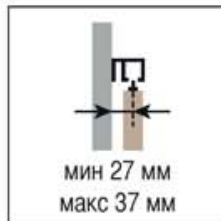
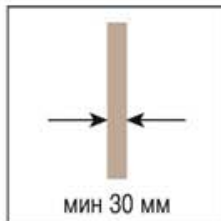
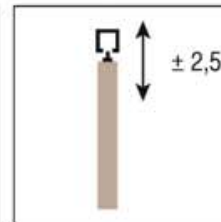
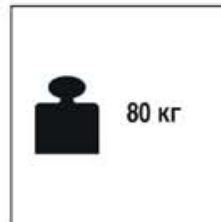
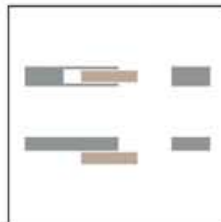


 40 кг



SYSTEM 0450/80

Раздвижные системы для скрытой линейной двери



ABS

Использовать исключительно с роликом на 80 кг и новым треком для ABS

Набор Арт. 0450 4

Ролик со скобой 80кг		2 шт.
Нижний флажок		1 шт.
Стопор		2 шт.
Регулировочный ключ		1 шт.

*Запасные части

Арт. 0450 52 Ролик со скобой 80кг		2 шт.
Арт. 0810 80x800 Нижний флажок		1 шт.
Арт. 0400 52 Стопор		2 шт.
Арт. 0500 58 Фиксирующая пластина с винтом		100 шт.

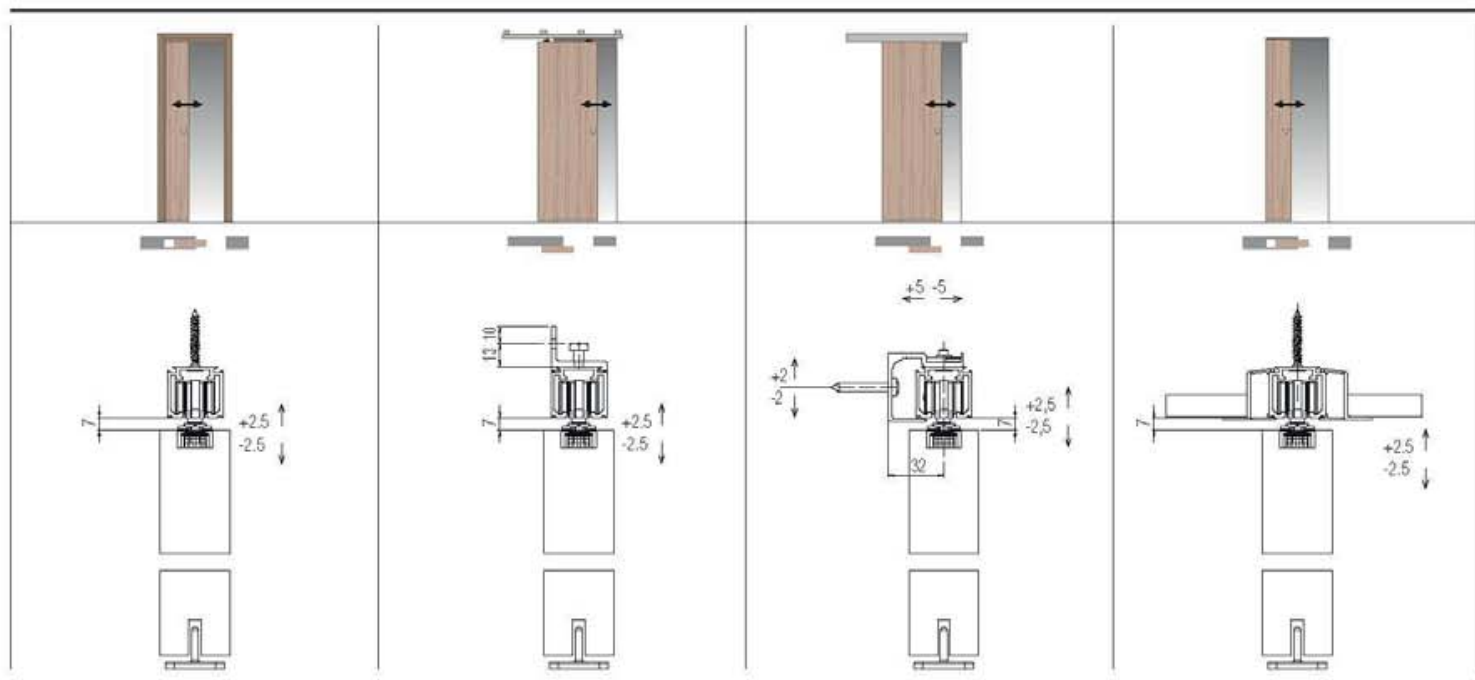
NEW
Новый трек для ABS

*Артикулы, приведенные в таблице "Запасные части", могут быть заказаны только в указанных количествах.
**Не совместима с артикулом 0500 4 и 0500 5.

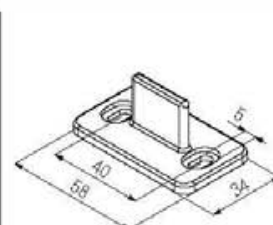
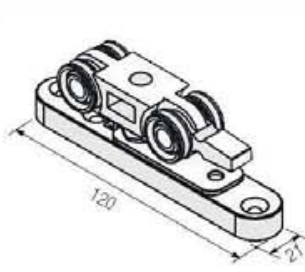
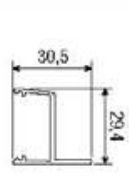
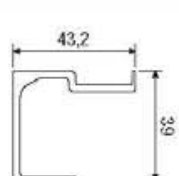
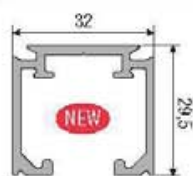
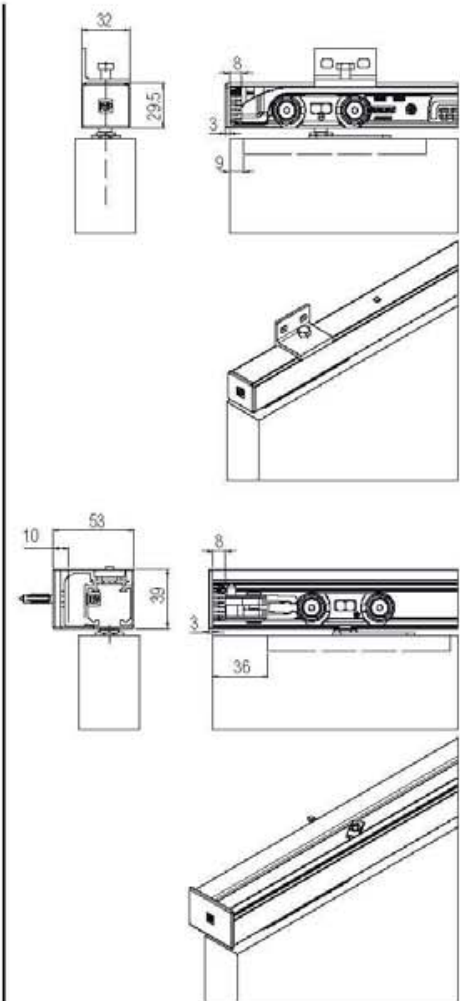
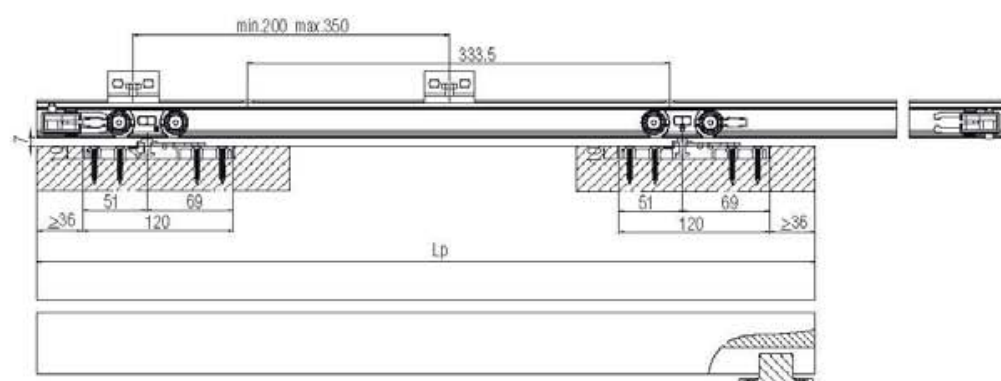
Аксессуары

Арт. 0400 2 м 6 NEW		Арт. 0500 4 Крепёжный уголок 60/80 кг	
Арт. 0400 7 м 3		**Арт. 0500 С 200 м 2	
Арт. 0400 ABS ВК Набор закрывания и открывания ABS 60 кг		**Арт. 0500 С 300 м 3	
		**Арт. 0500 С 400 м 4	
		Профиль для подвешивания потолка	
		**Арт. 0500 F 200 м 2	
		**Арт. 0500 F 300 м 3	
		**Арт. 0500 F 400 м 4	
		Крепление к стене 60/80 кг	
		Арт. 0500 61 Торцевая заглушка на трек	 10 шт.
		Арт. 0500 62 Торцевая заглушка малая	 5+5 шт.

Возможные решения для раздвижных дверей



BASIC



SYSTEM 0450/60 ABS

Раздвижные системы для скрытой линейной двери



ABS			
Использовать исключительно с роликом на 80 кг и новым треком для ABS			

Набор Арт. 0450 4 1 ABS

Ролик со скобой 80кг		2 шт.
Нижний флажок		1 шт.
Стопор		1 шт.
ABS 60 кг		1 шт.
Активатор амортизатора		1 шт.

Набор Арт. 0450 4 2ABS

Ролик со скобой 80кг		2 шт.
Нижний флажок		1 шт.
ABS 60 кг		2 шт.
Активатор амортизатора		2 шт.

*Запасные части

Арт. 0450 52 Ролик со скобой 80кг		2 шт.	Арт. 0400 ABS ABS 60 кг		1 шт.
Арт. 0810 80x800 Нижний флажок		1 шт.	Арт. 0400 52 ABS Активатор амортизатора		1 шт.
Арт. 0400 52 Стопор		2 шт.	Арт. 0500 58 Фиксирующая пластина с винтом		100 шт.

Аксессуары

Арт. 0400 2 Арт. 0400 7 Просверленный анодированный алюминиевый трек, нагрузка 80 кг	м 6 м 3 NEW		Арт. 0500 4 Крепёжный уголок 60/80 кг	
Арт. 0500 61 Торцевая заглушка на трек	10 шт.		**Арт. 0500 С 200 **Арт. 0500 С 300 **Арт. 0500 С 400	м 2 м 3 м 4
Арт. 0500 62 Торцевая заглушка малая	5+5 шт.		**Арт. 0500 F 200 **Арт. 0500 F 300 **Арт. 0500 F 400	м 2 м 3 м 4 Крепление к стене 60/80 кг

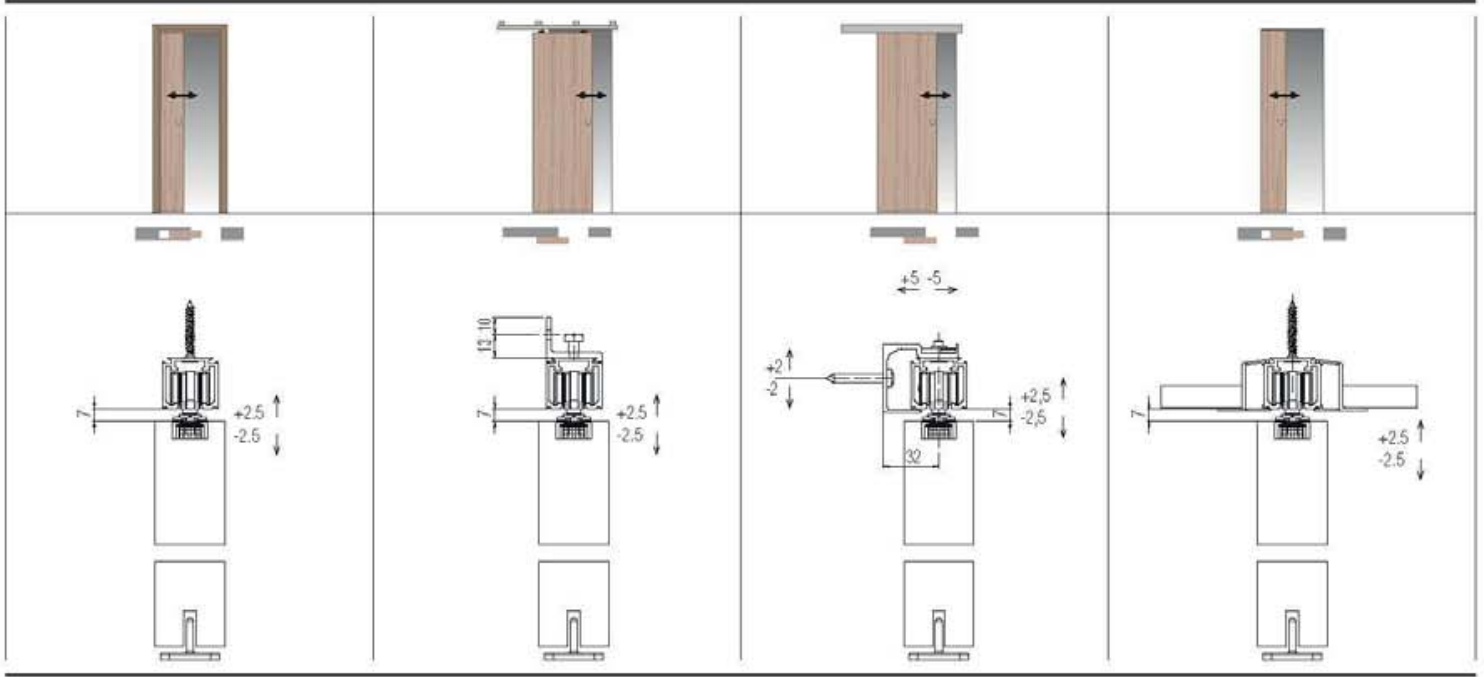
NEW

Новый трек для ABS

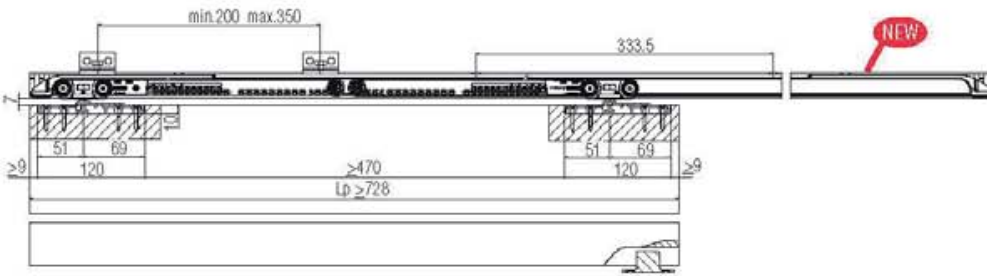
*Артикулы, приведенные в таблице "Запасные части", могут быть заказаны только в указанных количествах.

**Не совместима с артикулом 0500 4 и 0500 5.

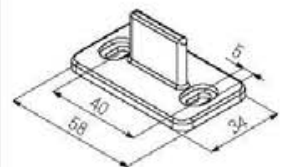
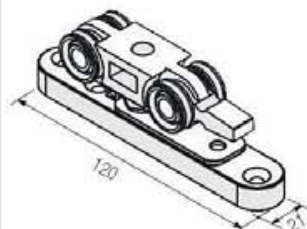
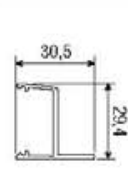
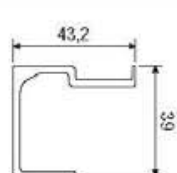
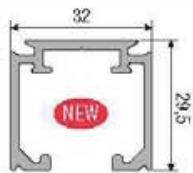
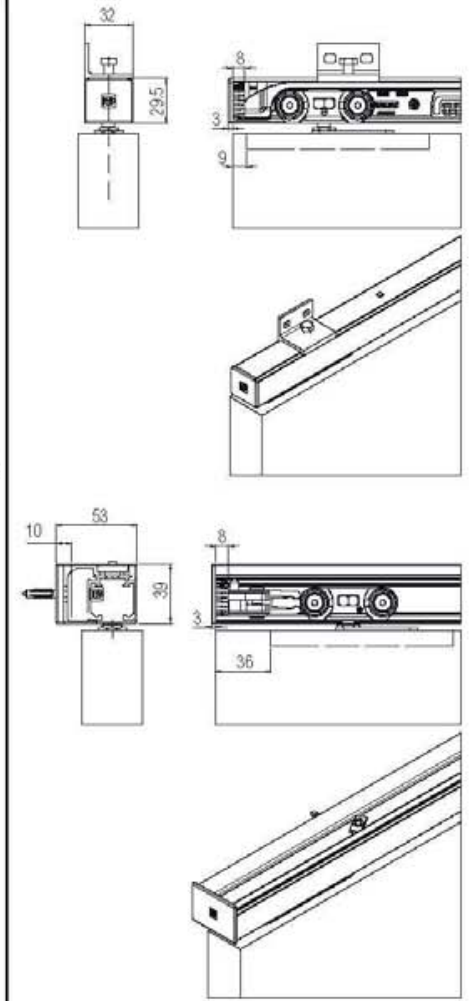
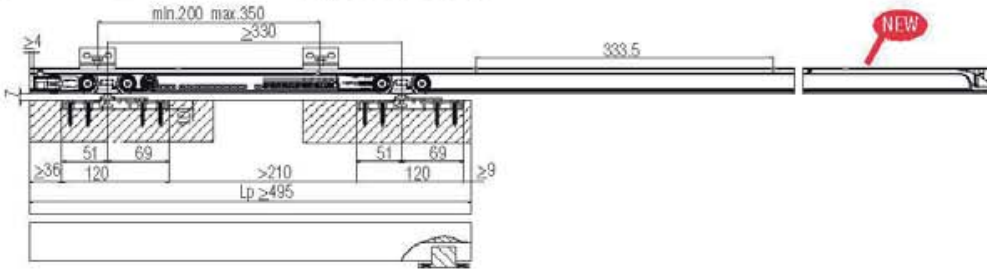
Возможные решения для раздвижных дверей



ABS + ABS Арт. 0450 4 2ABS



ABS + STOPPER Арт. 0450 4 1ABS







SYSTEM ABS/60 0400/0450

Раздвижные системы для дверей из дерева

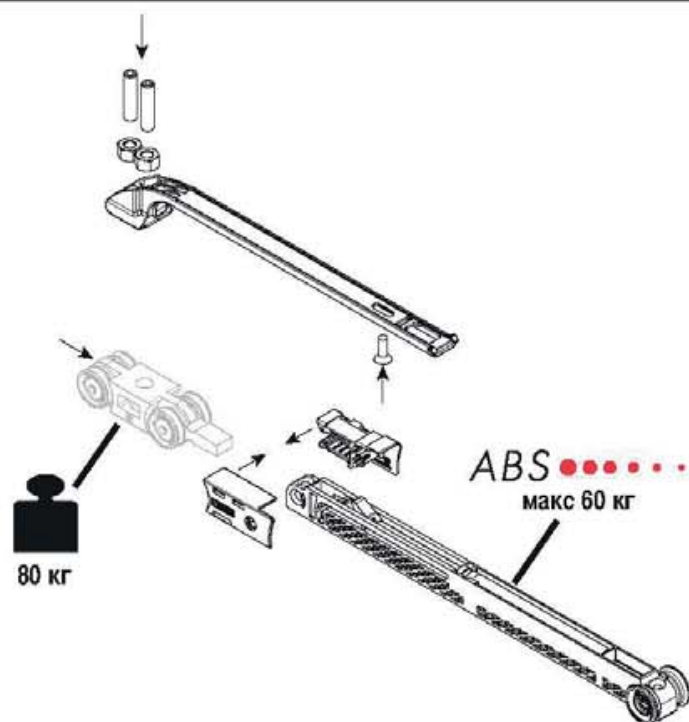


ABS		
<p>Использовать исключительно с роликом на 80 кг и новым треком для ABS</p>		

Набор Арт. 0400 ABS BK		*Запасные части	
ABS 60 кг	 20 шт.	Арт. 0400 ABS ABS 60 кг	 1 шт.
Активатор амортизатора	 20 шт.	Арт. 0400 52 ABS Активатор амортизатора	 1 шт.

*Артикулы, приведенные в таблице "Запасные части", могут быть заказаны только в указанных количествах.

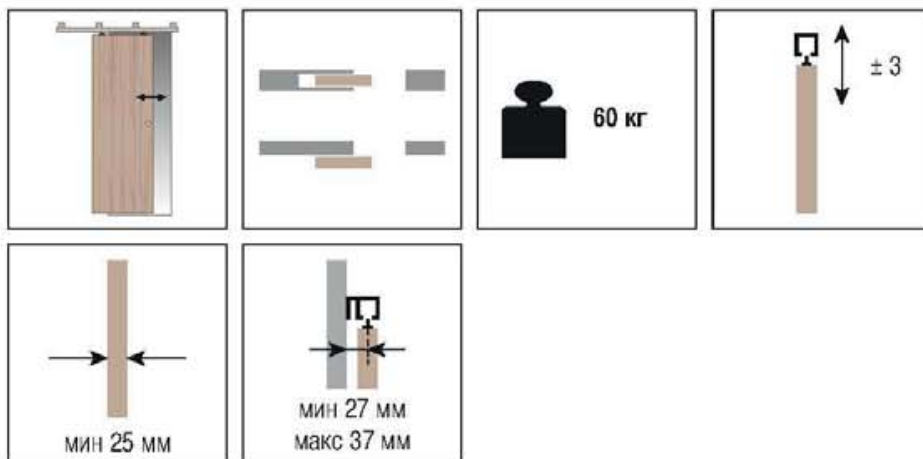
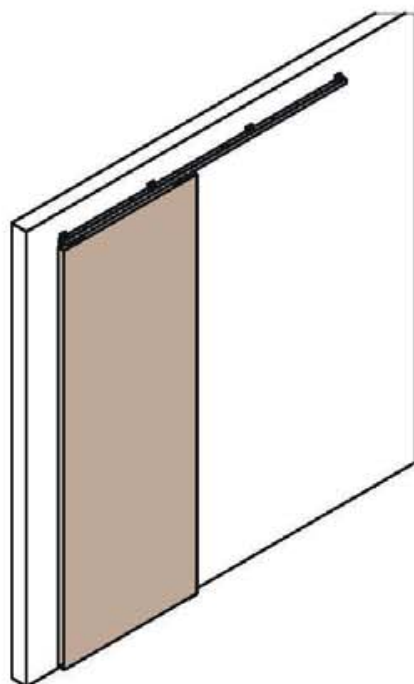
Возможные решения для раздвижных дверей



SYSTEM 0500/60

Запатентовано

Раздвижные системы для дверей из дерева



Набор Арт. 0500 2

Тележка с роликами 60кг		2 шт.
Двойной кронштейн крепежа двери		2 шт.
Болт для крепления роликов		2 шт.
Регулируемый нижний флажок		1 шт.
Стопор		2 шт.
Шестигранник		1 шт.
Регулировочный ключ		1 шт.

*Запасные части

Арт. 0500 51 Тележка с роликами 60кг		2 шт.
Арт. 0500 55 Двойной кронштейн крепежа двери		2 шт.
Арт. 0500 54 Болт для крепления роликов		2 шт.
Арт. 0500 13 Регулируемый нижний флажок		1 шт.
Арт. 0500 12 Стопор		2 шт.
Арт. 0500 58 Фиксирующая пластина с винтом		100 шт.

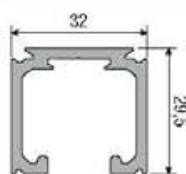
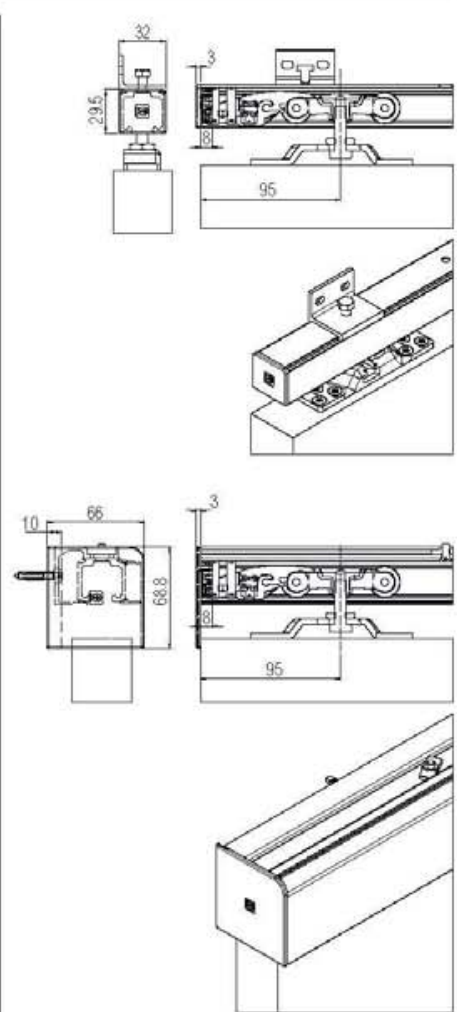
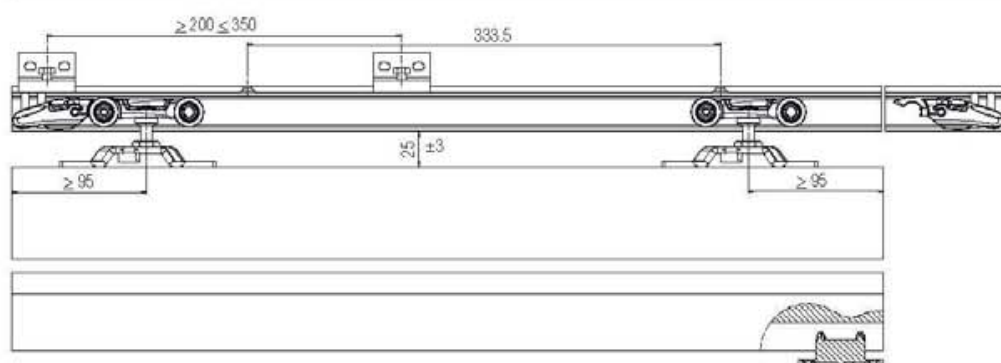
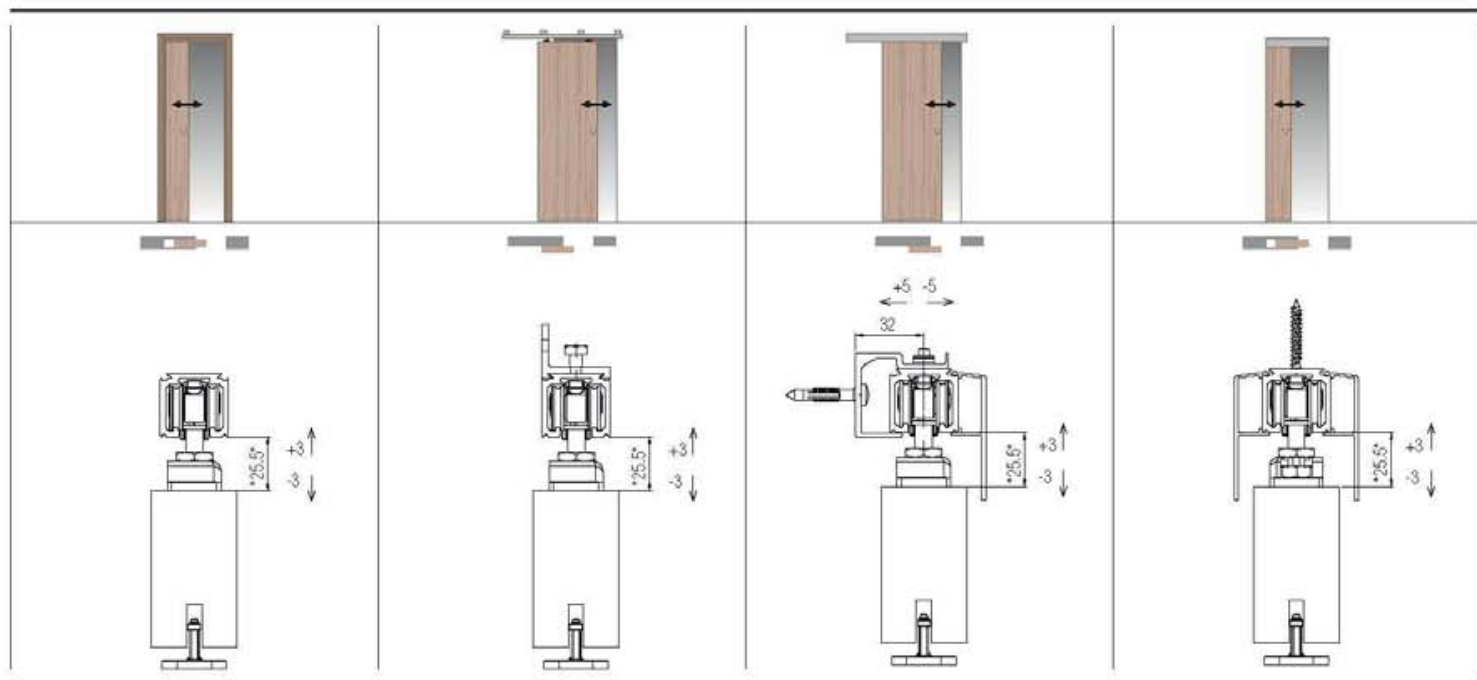
Аксессуары

Арт. 0500 1	м 6	
Арт. 0500 180	м 1,8	
Арт. 0500 200	м 2	
Арт. 0500 240	м 2,4	
Арт. 0500 300	м 3	
Арт. 0500 400	м 4	
Просверленный анодированный алюминиевый трек 60/80кг		
Арт. 0500 4		
Крепежный уголок 60/80 кг		
**Арт. 0500 F 200	м 2	
**Арт. 0500 F 300	м 3	
**Арт. 0500 F 400	м 4	
Крепление к стене 60/80 кг		
**Арт. 0500 M 200	м 2	
**Арт. 0500 M 300	м 3	
**Арт. 0500 M 400	м 4	
Верхний карниз		
Арт. 0500 61		
Торцевая заглушка на трек		10 шт.
Арт. 0500 63		
Торцевая заглушка средняя		5+5 шт.

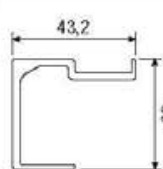
*Артикулы, приведенные в таблице "Запасные части", могут быть заказаны только в указанных количествах.

**Не совместима с артикулом 0500 4.

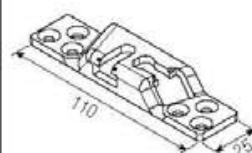
Возможные решения для раздвижных дверей



 80 кг



 80 кг

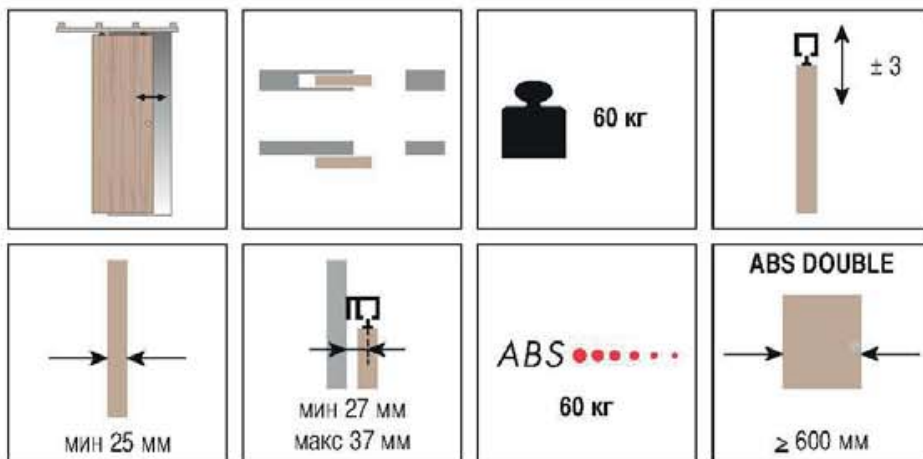
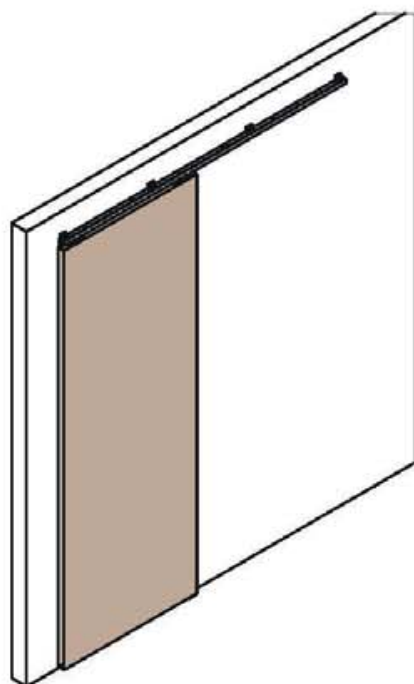


SYSTEM 0500/60 ABS

NEW

Запатентовано

Раздвижные системы для дверей из дерева



Набор Арт. 0500 60 ABS

Тележка с роликами 60кг		1 шт.
Двойная каретка 60 кг с амортизатором		1 шт.
Двойной кронштейн крепежа двери		2 шт.
Болт для крепления роликов		2 шт.
Регулируемый нижний флажок		1 шт.
Стопор		2 шт.
Активатор амортизатора		2 шт.
Шестигранник		1 шт.
Регулировочный ключ		1 шт.

*Запасные части

Арт. 0500 51 Тележка с роликами 60кг		2 шт.
Арт. 0500 60 12 ABS Двойная каретка 60 кг с амортизатором		1 шт.
+ Стопор		2 шт.
+ Активатор амортизатора		2 шт.
Арт. 0500 55 Двойной кронштейн крепежа двери		2 шт.
Арт. 0500 54 Болт для крепления роликов		2 шт.
Арт. 0500 13 Регулируемый нижний флажок		1 шт.
Арт. 0500 58 Фиксирующая пластина с винтом		100 шт.

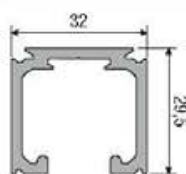
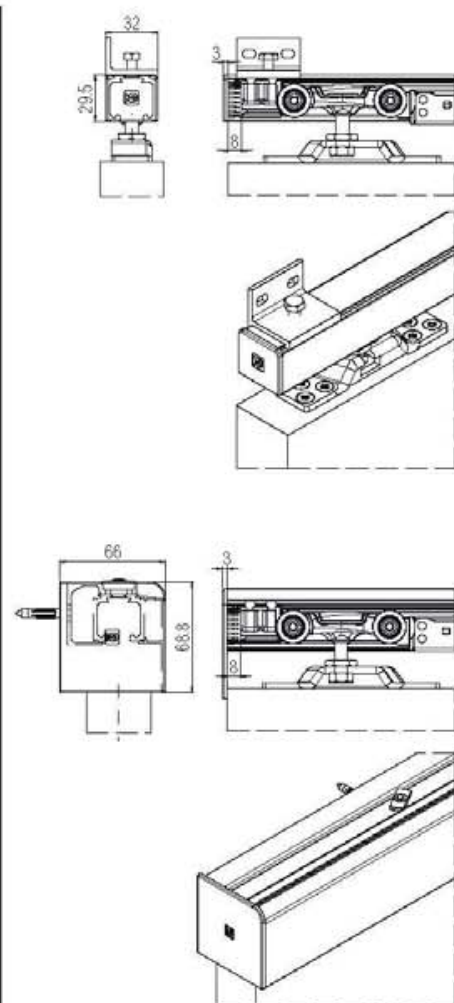
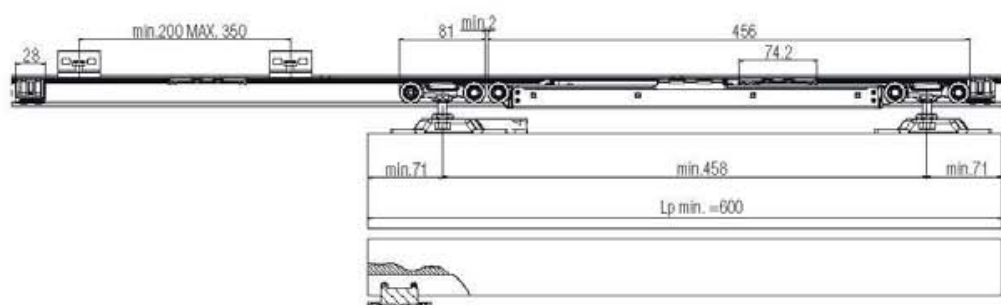
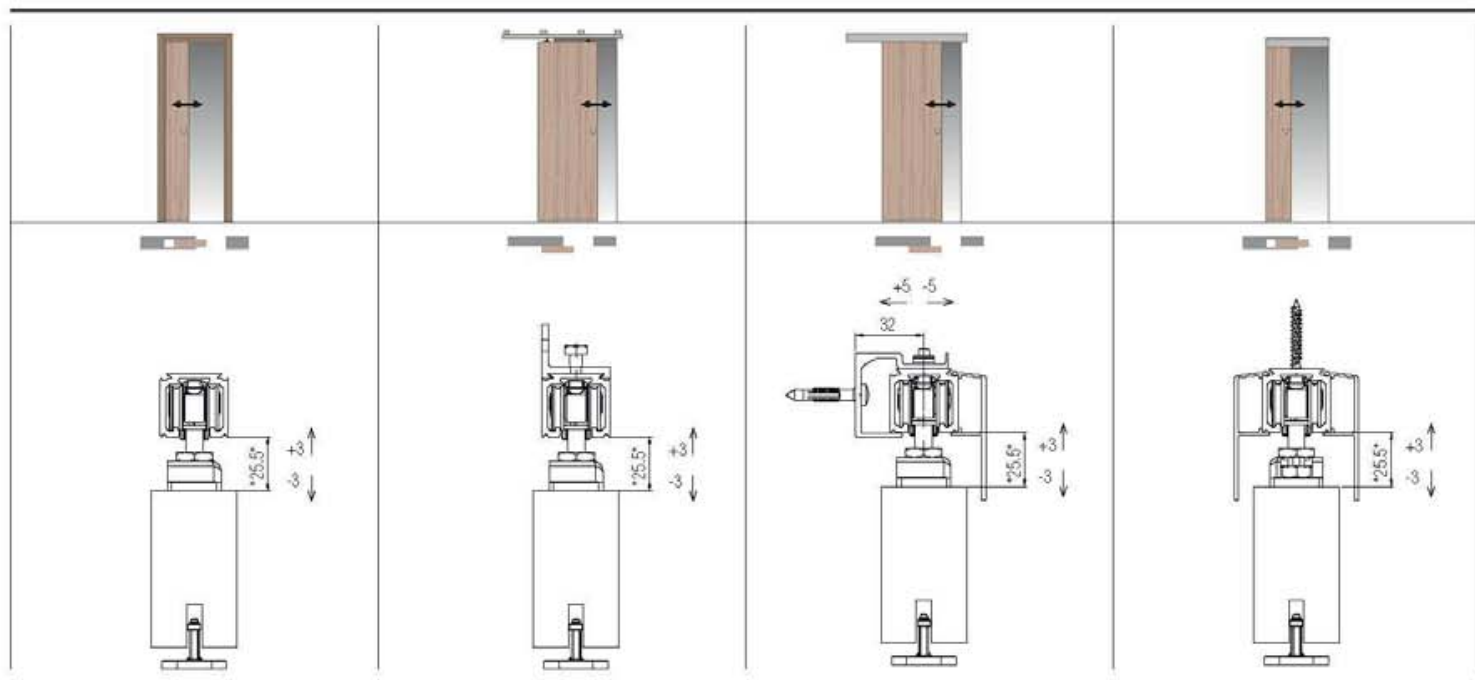
Аксессуары

Арт. 0500 1	м 6	
Арт. 0500 180	м 1,8	
Арт. 0500 200	м 2	
Арт. 0500 240	м 2,4	
Арт. 0500 300 Арт. 0500 400	м 3 м 4	
Просверленный анодированный алюминиевый трек 60/80кг		
Арт. 0500 4 Крепёжный уголок 60/80 кг		
**Арт. 0500 F 200	м 2	
**Арт. 0500 F 300	м 3	
**Арт. 0500 F 400	м 4	
Крепление к стене 60/80 кг		
**Арт. 0500 M 200	м 2	
**Арт. 0500 M 300	м 3	
**Арт. 0500 M 400	м 4	
Верхний карниз		
Арт. 0500 61 Торцевая заглушка на трек		
		10 шт.
Арт. 0500 63 Торцевая заглушка средняя		
		5+5 шт.

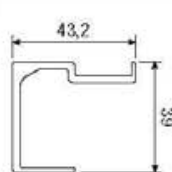
*Артикулы, приведенные в таблице "Запасные части", могут быть заказаны только в указанных количествах.

**Не совместима с артикулом 0500 4.

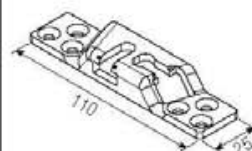
Возможные решения для раздвижных дверей



 80 кг



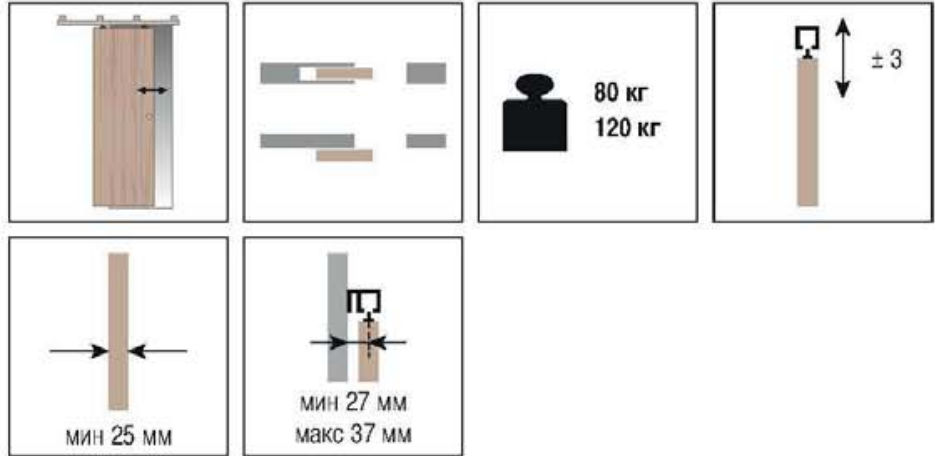
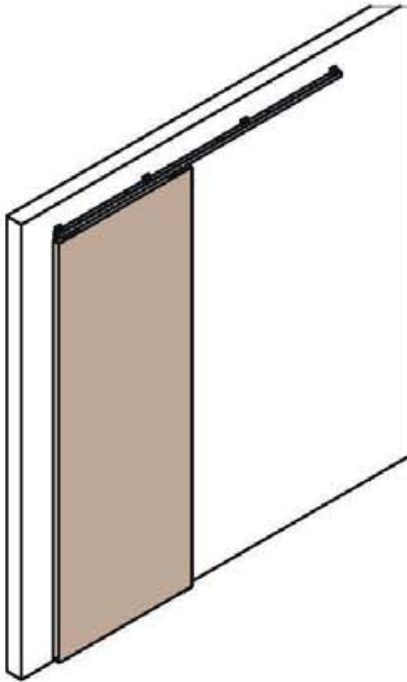
 80 кг



SYSTEM 0500/80/120

Раздвижные системы для дверей из дерева

Запатентовано



Набор Арт. 0500 3	
Тележка с роликами 80/120кг	2 шт.
Двойной кронштейн крепежа двери	2 шт.
Болт для крепления роликов	2 шт.
Регулируемый нижний флажок	1 шт.
Стопор	2 шт.
Шестигранник	1 шт.
Регулировочный ключ	1 шт.

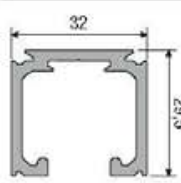
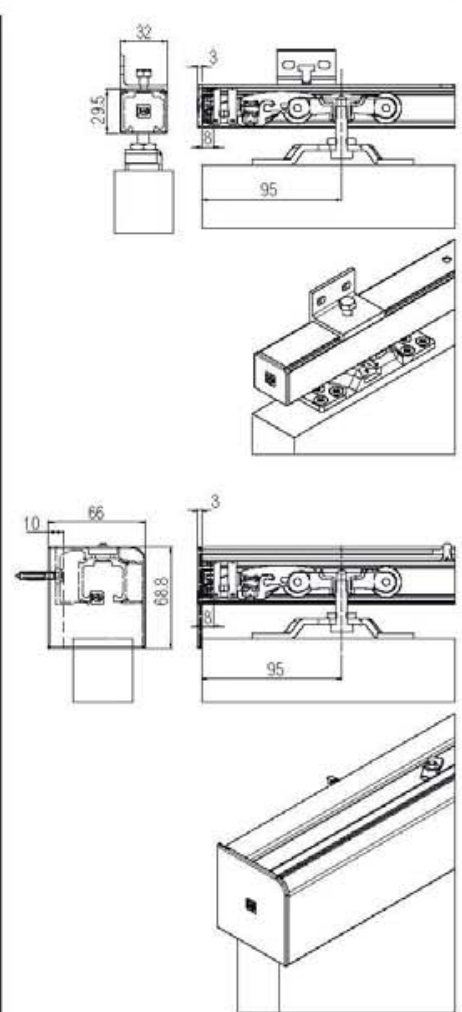
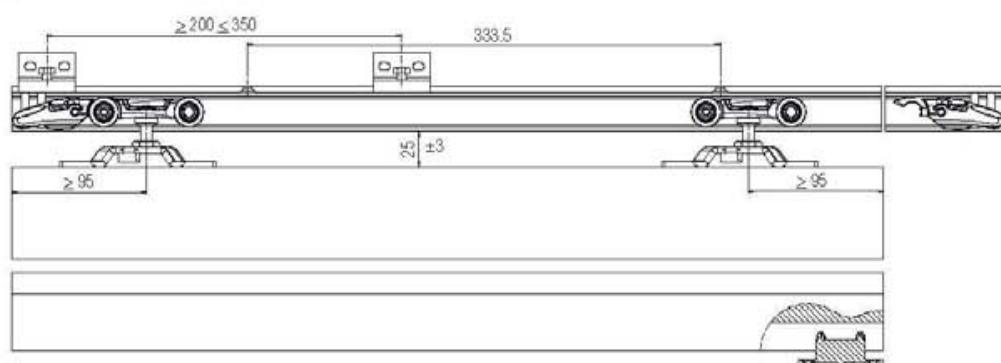
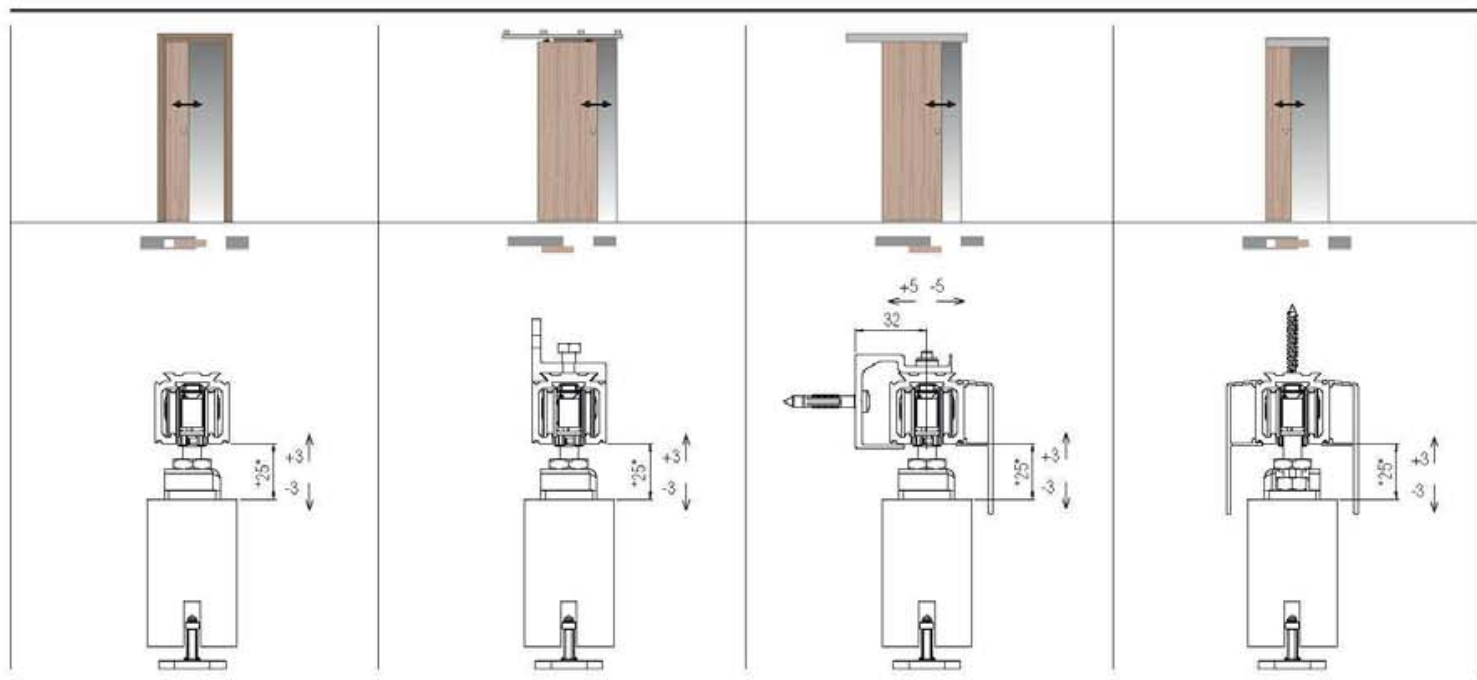
*Запасные части	
Арт. 0500 52 Тележка с роликами 80/120кг	2 шт.
Арт. 0500 55 Двойной кронштейн крепежа двери	2 шт.
Арт. 0500 54 Болт для крепления роликов	2 шт.
Арт. 0500 13 Регулируемый нижний флажок	1 шт.
Арт. 0500 12 Стопор	2 шт.
Арт. 0500 58 Фиксирующая пластина с винтом	100 шт.

Аксессуары			
Арт. 0500 1 м 6		**Арт. 0500 F 200 м 2	
Арт. 0500 180 м 1,8		**Арт. 0500 F 300 м 3	
Арт. 0500 200 м 2		**Арт. 0500 F 400 м 4	
Арт. 0500 240 м 2,4		Крепление к стене 60/80 кг	
Арт. 0500 300 м 3		**Арт. 0500 F 10 м 6	
Арт. 0500 400 м 4	**Арт. 0500 F 10 300 м 3		
Просверленный анодированный алюминиевый трек 60/80кг		Крепление к стене 120 кг	
Арт. 0500 10 м 6		**Арт. 0500 M 200 м 2	
Арт. 0500 10 300 м 3		**Арт. 0500 M 300 м 3	
Просверленный анодированный алюминиевый трек 120кг		**Арт. 0500 M 400 м 4	
Арт. 0500 4 Крепёжный уголок 60/80 кг		Арт. 0500 61 Торцевая заглушка на трек	10 шт.
Арт. 0500 5 Крепёжный уголок 120 кг		Арт. 0500 63 Торцевая заглушка средняя	5+5 шт.

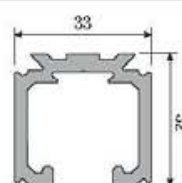
*Артикулы, приведенные в таблице "Запасные части", могут быть заказаны только в указанных количествах.

**Не совместима с артикулом 0500 4 и 0500 5.

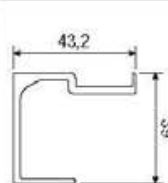
Возможные решения для раздвижных дверей



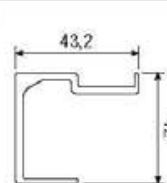
80 кг



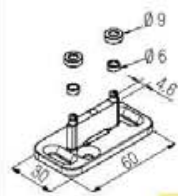
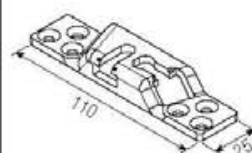
120 кг



80 кг



120 кг

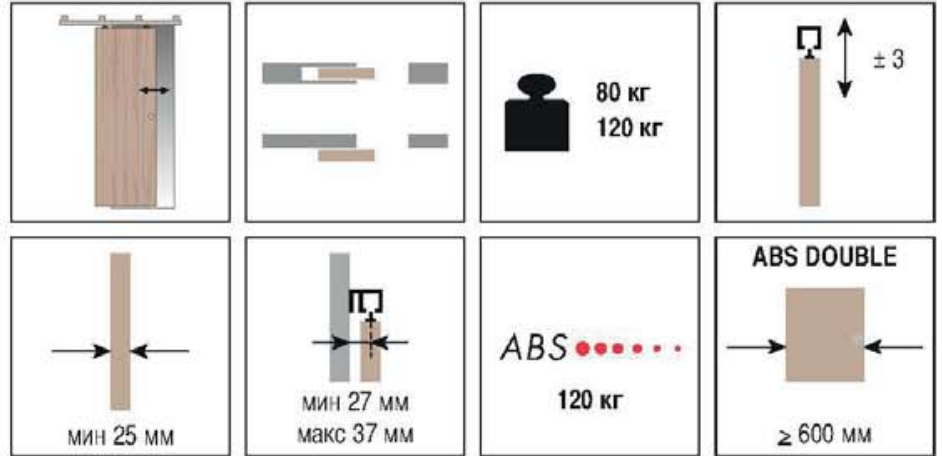
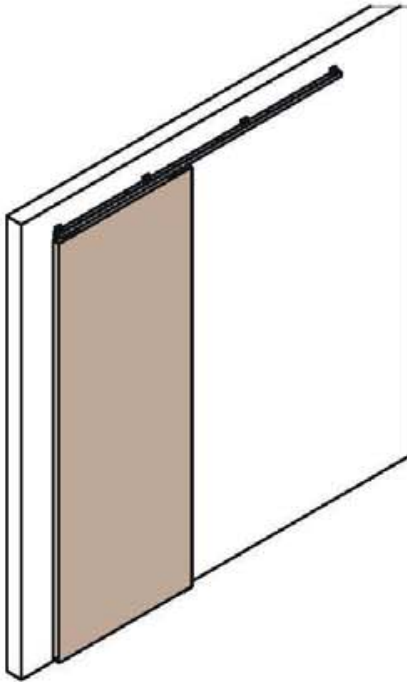


SYSTEM 0500/80/120 ABS

NEW

Запатентовано

Раздвижные системы для дверей из дерева



Набор Арт. 0500 120 ABS

Тележка с роликами 80/120кг		1 шт.
Двойная каретка 80/120 кг с амортизатором		1 шт.
Двойной кронштейн крепежа двери		2 шт.
Болт для крепления роликов		2 шт.
Регулируемый нижний флажок		1 шт.
Стопор		2 шт.
Активатор амортизатора		2 шт.
Шестигранник		1 шт.
Регулировочный ключ		1 шт.

*Запасные части

Арт. 0500 52 Тележка с роликами 80/120кг		2 шт.
Арт. 0500 120 12 ABS Двойная каретка 80/120 кг с амортизатором		1 шт.
+ Стопор		2 шт.
+ Активатор амортизатора		2 шт.
Арт. 0500 55 Двойной кронштейн крепежа двери		2 шт.
Арт. 0500 54 Болт для крепления роликов		2 шт.
Арт. 0500 13 Регулируемый нижний флажок		1 шт.
Арт. 0500 58 Фиксирующая пластина с винтом		100 шт.

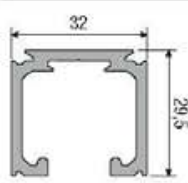
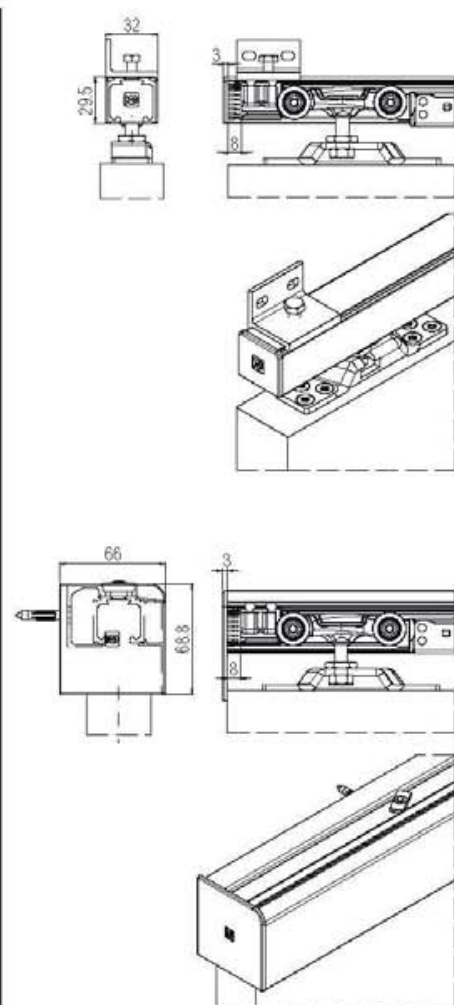
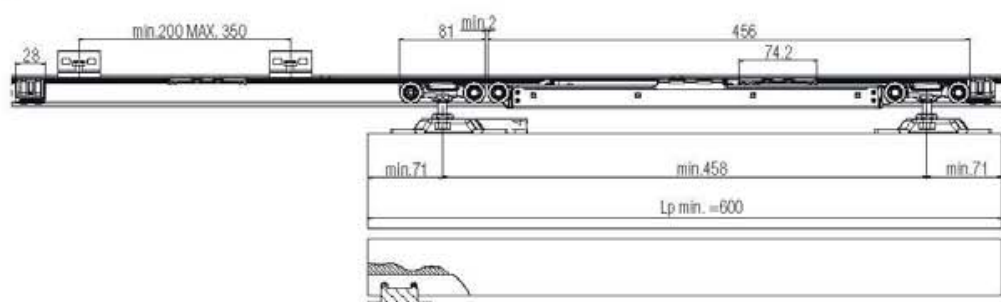
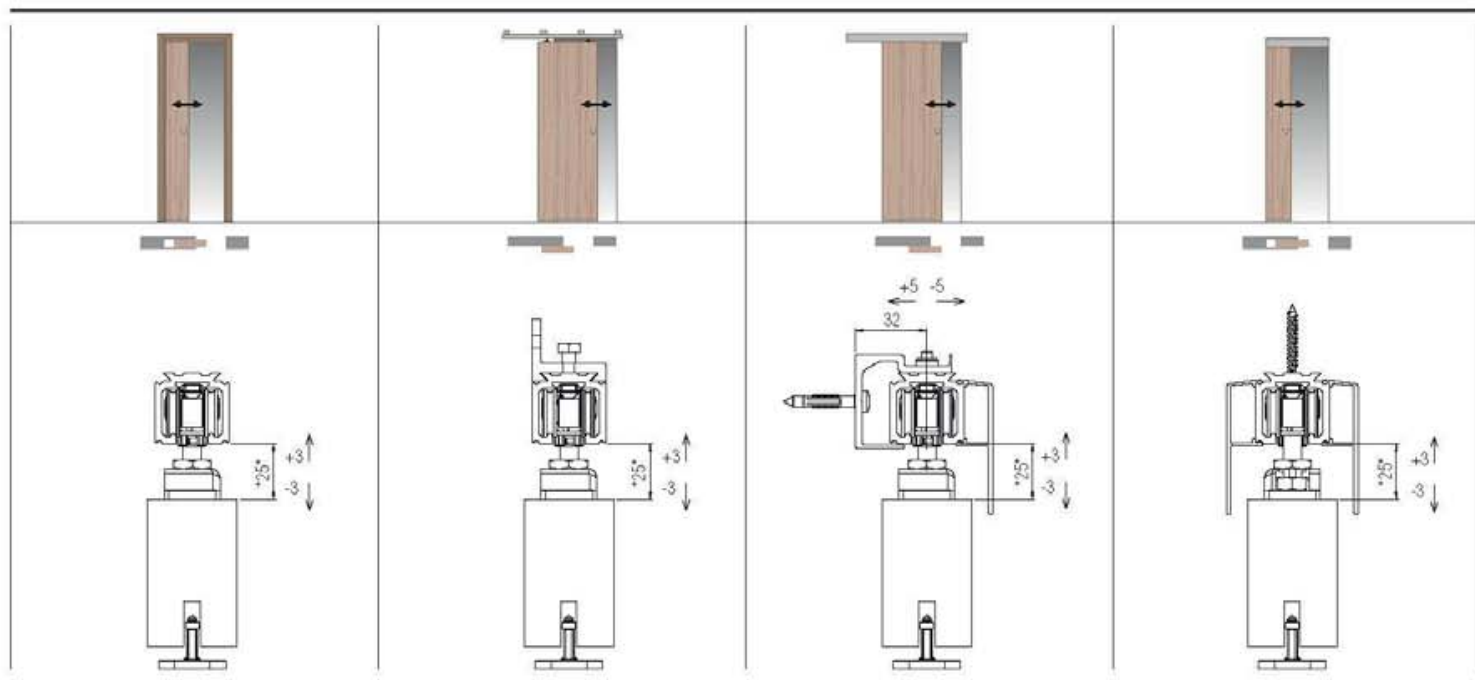
Аксессуары

Арт. 0500 1	m 6		**Арт. 0500 F 200	m 2	
Арт. 0500 180	m 1,8		**Арт. 0500 F 300	m 3	
Арт. 0500 200	m 2		**Арт. 0500 F 400	m 4	
Арт. 0500 240	m 2,4		Крепление к стене 60/80 кг		
Арт. 0500 300	m 3		**Арт. 0500 F 10	m 6	
Арт. 0500 400	m 4		**Арт. 0500 F 10 300	m 3	
Просверленный анодированный алюминиевый трек 60/80кг			Крепление к стене 120 кг		
Арт. 0500 10	m 6		**Арт. 0500 M 200	m 2	
Арт. 0500 10 300	m 3		**Арт. 0500 M 300	m 3	
Просверленный анодированный алюминиевый трек 120кг			**Арт. 0500 M 400	m 4	
Арт. 0500 4			Верхний карниз		
Крепёжный уголок 60/80 кг			Арт. 0500 61		
Арт. 0500 5			Торцевая заглушка на трек		10 шт.
Крепёжный уголок 120 кг			Арт. 0500 63		
			Торцевая заглушка средняя		5+5 шт.

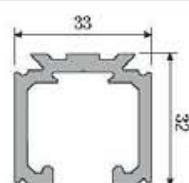
*Артикулы, приведенные в таблице "Запасные части", могут быть заказаны только в указанных количествах.

**Не совместима с артикулом 0500 4 и 0500 5.

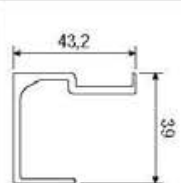
Возможные решения для раздвижных дверей



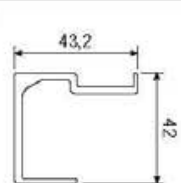
80 кг



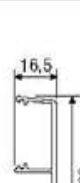
120 кг



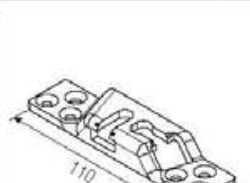
80 кг



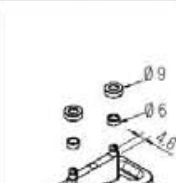
120 кг



80 кг



120 кг

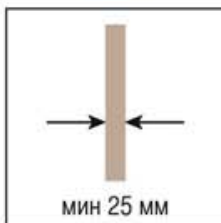
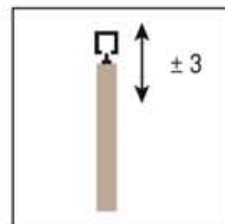
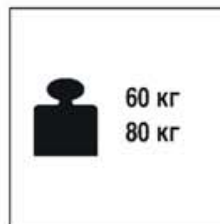
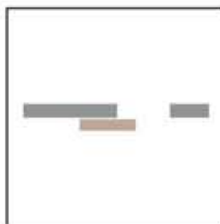


80 кг

SYSTEM 0500/20/21/30/31

Запатентовано

Раздвижные системы для дверей из дерева - Кит с направляющей основой

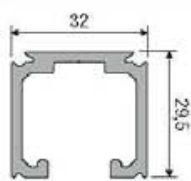
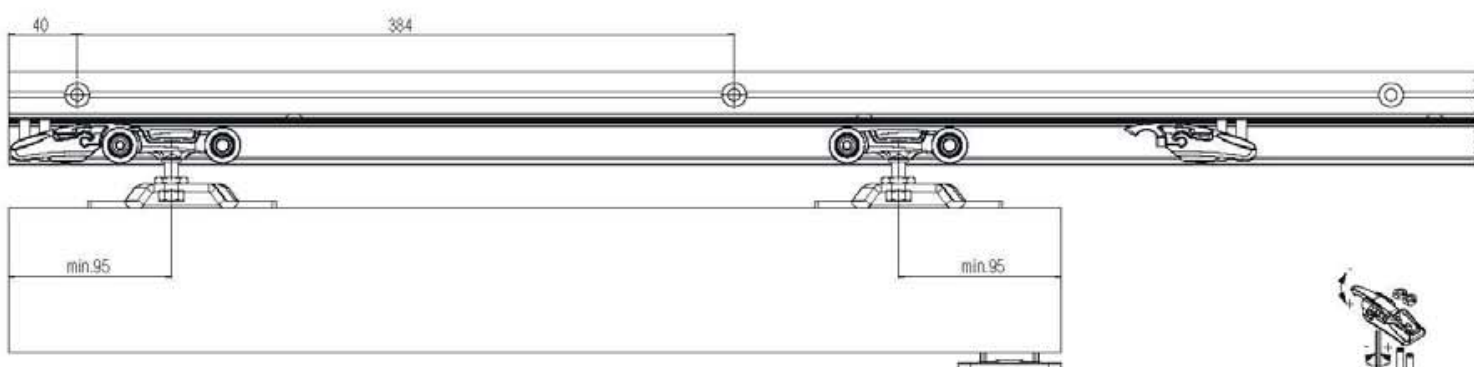
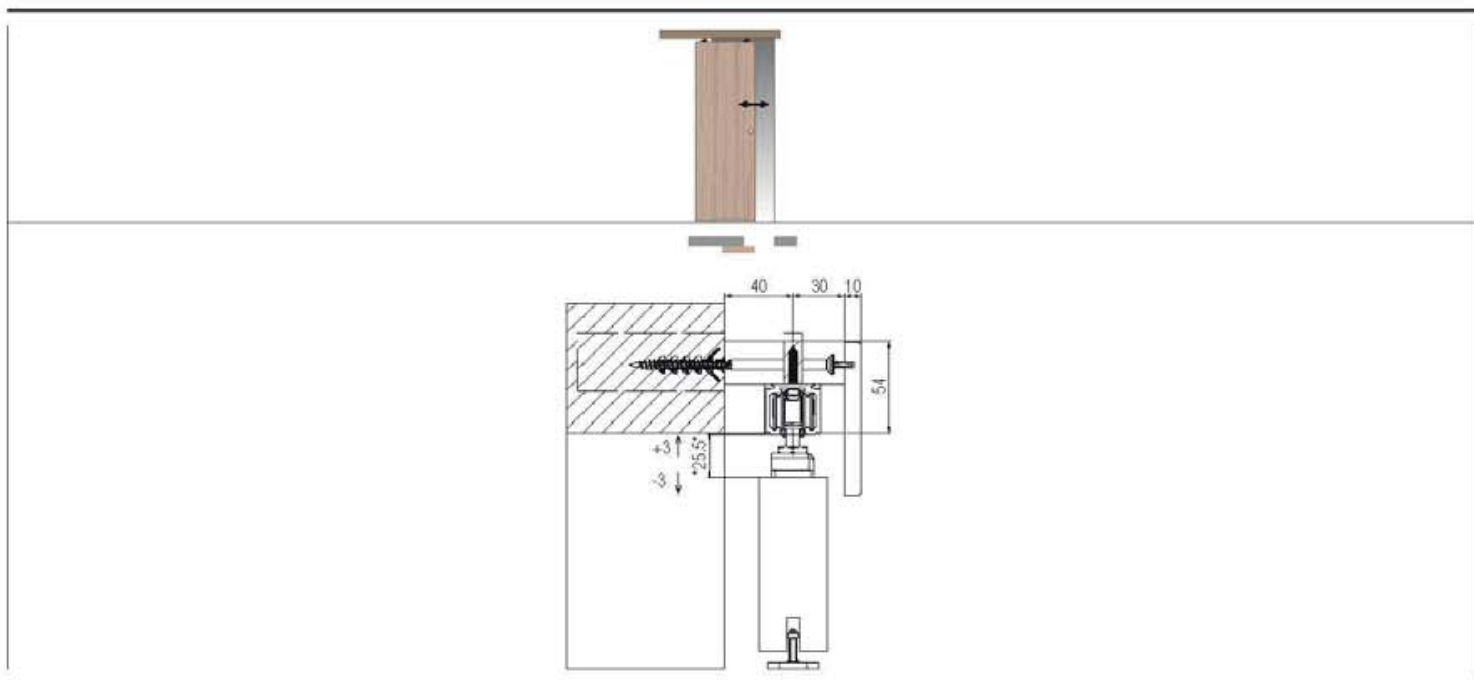


Набор Арт. 0500 20 60 кг	Набор Арт. 0500 21 60 кг	Набор Арт. 0500 30 80 кг	Набор Арт. 0500 31 80 кг
Без карниза, м. 2	С карнизом, м. 2	Без карниза, м. 2	С карнизом, м. 2
Тележка с роликами 60кг 2 шт.	Тележка с роликами 60кг 2 шт.	Тележка с роликами 80/120кг 2 шт.	Тележка с роликами 80/120кг 2 шт.
Двойной кронштейн крепежа двери 2 шт.	Двойной кронштейн крепежа двери 2 шт.	Двойной кронштейн крепежа двери 2 шт.	Двойной кронштейн крепежа двери 2 шт.
Болт для крепления роликов 2 шт.	Болт для крепления роликов 2 шт.	Болт для крепления роликов 2 шт.	Болт для крепления роликов 2 шт.
Регулируемый нижний флажок 1 шт.	Регулируемый нижний флажок 1 шт.	Регулируемый нижний флажок 1 шт.	Регулируемый нижний флажок 1 шт.
Стопор 2 шт.	Стопор 2 шт.	Стопор 2 шт.	Стопор 2 шт.
Чёрный просверленный анодированный алюминиевый трек 60/80кг м. 2 1 шт.	Чёрный просверленный анодированный алюминиевый трек 60/80кг м. 2 1 шт.	Чёрный просверленный анодированный алюминиевый трек 60/80кг м. 2 1 шт.	Чёрный просверленный анодированный алюминиевый трек 60/80кг м. 2 1 шт.
Просверленный деревянный брусок, чёрный макс 80кг м. 2 1 шт.	Просверленный деревянный брусок, чёрный макс 80кг м. 2 1 шт.	Просверленный деревянный брусок, чёрный макс 80кг м. 2 1 шт.	Просверленный деревянный брусок, чёрный макс 80кг м. 2 1 шт.
Пластиковый профиль для крепления карниза м. 1 1 шт.	Пластиковый профиль для крепления карниза м. 1 1 шт.	Пластиковый профиль для крепления карниза м. 1 1 шт.	Пластиковый профиль для крепления карниза м. 1 1 шт.
	Деревянный карниз м. 2,25 1 шт.		Деревянный карниз м. 2,25 1 шт.

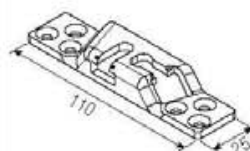
*Запасные части

Арт. 0500 51 Тележка с роликами 60кг 2 шт.	Арт. 0500 55 Двойной кронштейн крепежа двери 2 шт.	Арт. 0500 12 Стопор 2 шт.	Арт. 0500 6A Трек + Просверленный деревянный брусок, чёрный макс 80кг м. 2 1 шт.
Арт. 0500 52 Тележка с роликами 80/120кг 2 шт.	Арт. 0500 54 Болт для крепления роликов 2 шт.	Арт. 0500 7.1 Деревянный карниз м. 2,25 1 шт.	Арт. 0500 13 Регулируемый нижний флажок 1 шт.

Возможные решения для раздвижных дверей



 80 кг

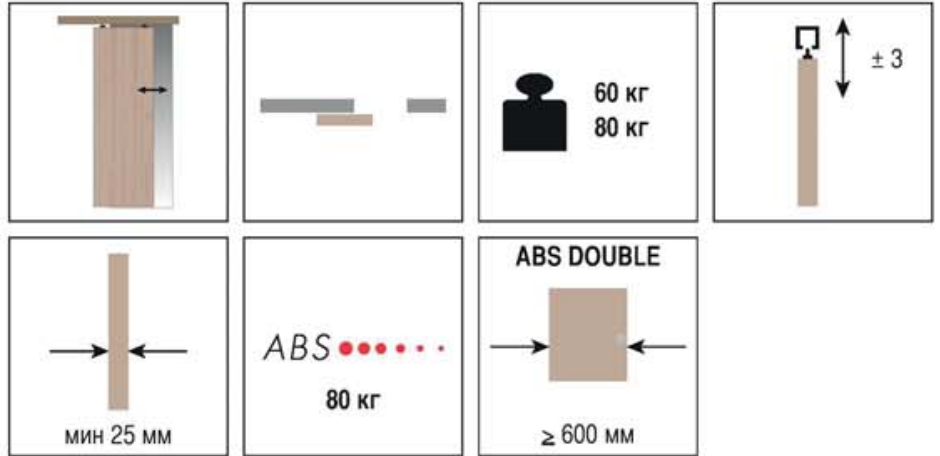


SYSTEM 0500/20/21/30/31 ABS

NEW

Запатентовано

Раздвижные системы для дверей из дерева - Кит с направляющей основой



Набор Арт. 0500 60 20 ABS 60 кг

Без карниза, м. 2

Двойная каретка 60 кг с амортизатором		1 шт.
Тележка с роликами 60кг		1 шт.
Двойной кронштейн крепежа двери		2 шт.
Болт для крепления роликов		2 шт.
Регулируемый нижний флажок		1 шт.
Активатор амортизатора		2 шт.
Чёрный просверленный анодированный алюминиевый трек 60/80кг м. 2		1 шт.
Просверленный деревянный брусок, чёрный макс 80кг м. 2		1 шт.
Пластиковый профиль для крепления карниза м. 1		1 шт.

Набор Арт. 0500 60 21 ABS 60 кг

С карнизом, м. 2

Двойная каретка 60 кг с амортизатором		1 шт.
Тележка с роликами 60кг		1 шт.
Двойной кронштейн крепежа двери		2 шт.
Болт для крепления роликов		2 шт.
Регулируемый нижний флажок		1 шт.
Активатор амортизатора		2 шт.
Чёрный просверленный анодированный алюминиевый трек 60/80кг м. 2		1 шт.
Просверленный деревянный брусок, чёрный макс 80кг м. 2		1 шт.
Пластиковый профиль для крепления карниза м. 1		1 шт.
Деревянный карниз м. 2,25		1 шт.

Набор Арт. 0500 80 30 ABS 80 кг

Без карниза, м. 2

Двойная каретка 80/120 кг с амортизатором		1 шт.
Тележка с роликами 80/120кг		1 шт.
Двойной кронштейн крепежа двери		2 шт.
Болт для крепления роликов		2 шт.
Регулируемый нижний флажок		1 шт.
Активатор амортизатора		2 шт.
Чёрный просверленный анодированный алюминиевый трек 60/80кг м. 2		1 шт.
Просверленный деревянный брусок, чёрный макс 80кг м. 2		1 шт.
Пластиковый профиль для крепления карниза м. 1		1 шт.

Набор Арт. 0500 80 31 ABS 80 кг

С карнизом, м. 2

Двойная каретка 80/120 кг с амортизатором		1 шт.
Тележка с роликами 80/120кг		1 шт.
Двойной кронштейн крепежа двери		2 шт.
Болт для крепления роликов		2 шт.
Регулируемый нижний флажок		1 шт.
Активатор амортизатора		2 шт.
Чёрный просверленный анодированный алюминиевый трек 60/80кг м. 2		1 шт.
Просверленный деревянный брусок, чёрный макс 80кг м. 2		1 шт.
Пластиковый профиль для крепления карниза м. 1		1 шт.
Деревянный карниз м. 2,25		1 шт.

*Запасные части

Арт. 0500 6А
трек +
Просверленный
деревянный брусок,
чёрный
макс 80кг
м. 2



1 шт.

Арт. 0500 55
Двойной кронштейн
крепежа двери



2 шт.

Арт. 0500 54
Болт для
крепления
роликов



2 шт.

Арт. 0500 13
Регулируемый
нижний
флажок



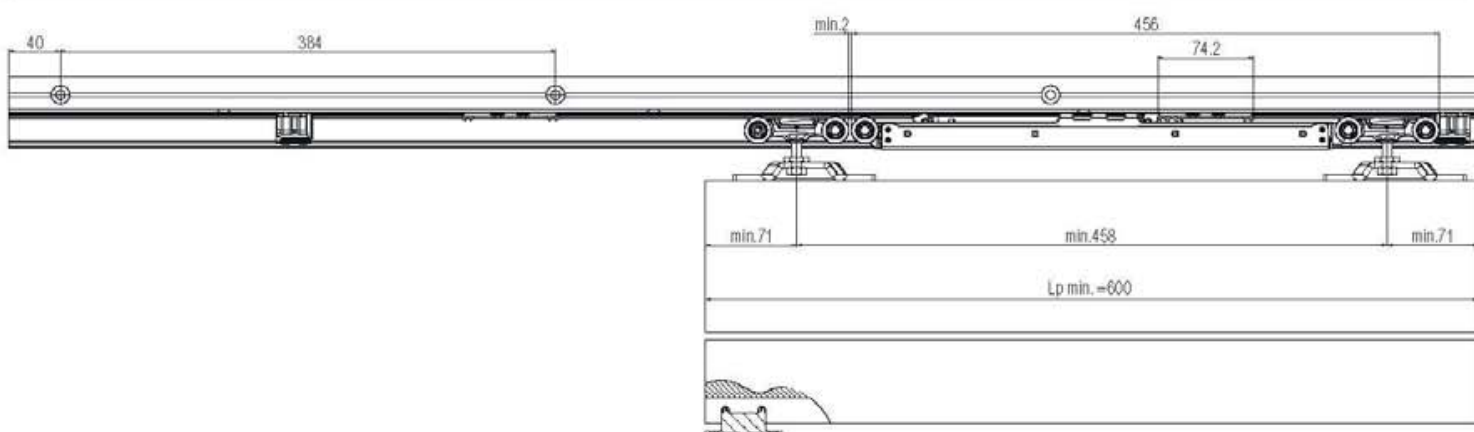
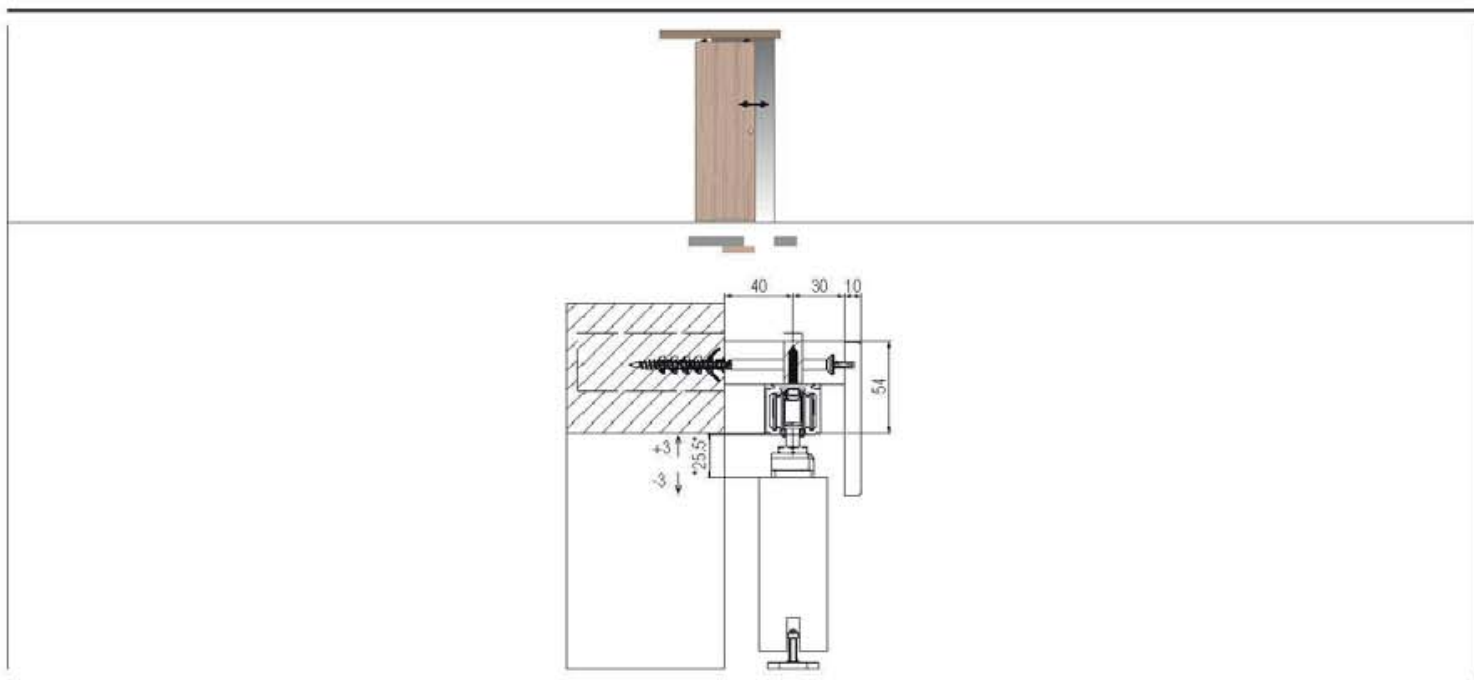
1 шт.

Арт. 0500 7.1
Деревянный
карниз
м. 2,25

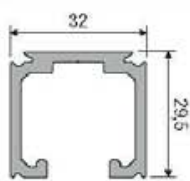


1 шт.

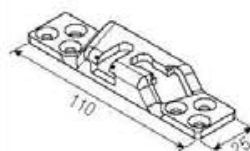
Возможные решения для раздвижных дверей



Lp- Ширина полотна



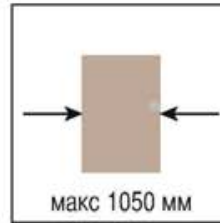
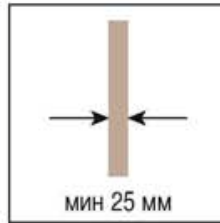
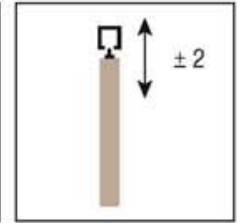
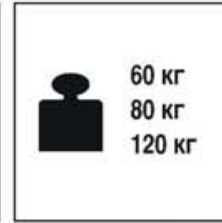
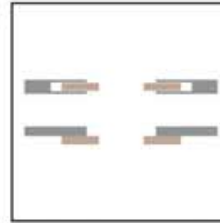
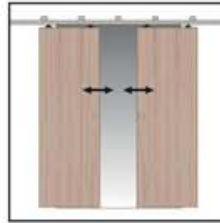
 80 кг



SYSTEM 0550/60/80/120

Запатентовано

Раздвижная система для 2-х деревянных дверей с одновременным открытием



Набор Арт. 0550 1

Тележка с роликами 60кг		4 шт.
Двойной кронштейн крепежа двери		4 шт.
Болт для крепления роликов		4 шт.
Регулируемый нижний флажок		2 шт.
Стопор		2 шт.
Профили дверных блоков		2 шт.
Крепёжная планка для троса		2 шт.
Трос м. 8		1 шт.
Шестигранник		1 шт.
Регулировочный ключ		1 шт.

Набор Арт. 0550 2

Тележка с роликами 80/120кг		4 шт.
Двойной кронштейн крепежа двери		4 шт.
Болт для крепления роликов		4 шт.
Регулируемый нижний флажок		2 шт.
Стопор		2 шт.
Профили дверных блоков		2 шт.
Крепёжная планка для троса		2 шт.
Трос м. 8		1 шт.
Шестигранник		1 шт.
Регулировочный ключ		1 шт.

*Запасные части

Арт. 0500 51 Тележка с роликами 60кг		2 шт.
Арт. 0500 52 Тележка с роликами 80/120кг		2 шт.
Арт. 0500 55 Двойной кронштейн крепежа двери		2 шт.
Арт. 0500 54 Болт для крепления роликов		2 шт.
Арт. 0500 13 Регулируемый нижний флажок		1 шт.
Арт. 0500 12 Стопор		2 шт.
Арт. 1760 53 Профили дверных блоков		2 шт.
Арт. 1760 51 Крепёжная планка для троса		2 шт.
Арт. 1760 50 Трос м. 8		1 шт.
Арт. 0500 58 Фиксирующая пластина с винтом		100 шт.

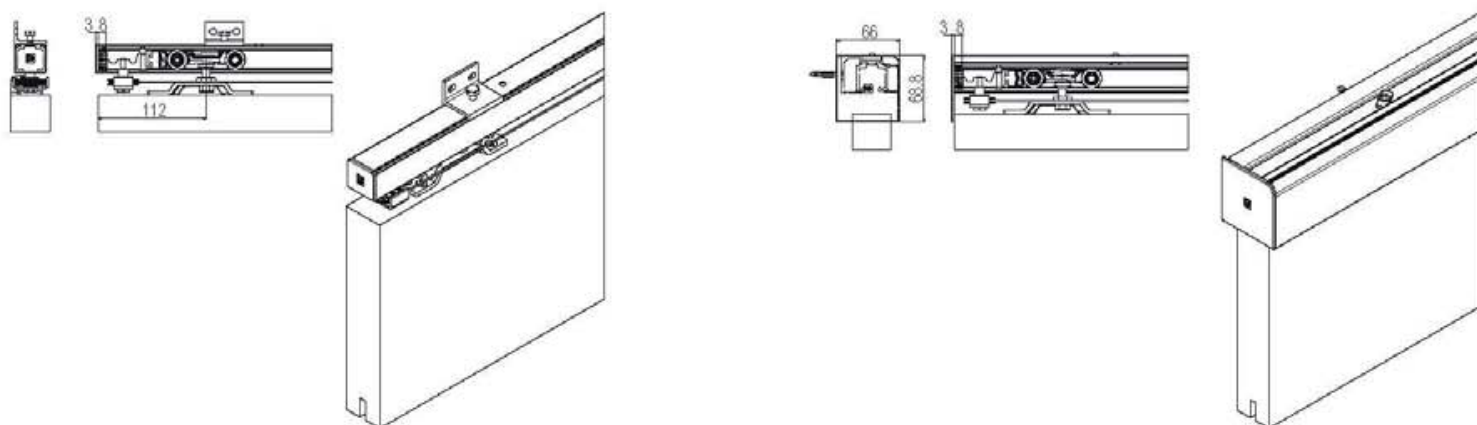
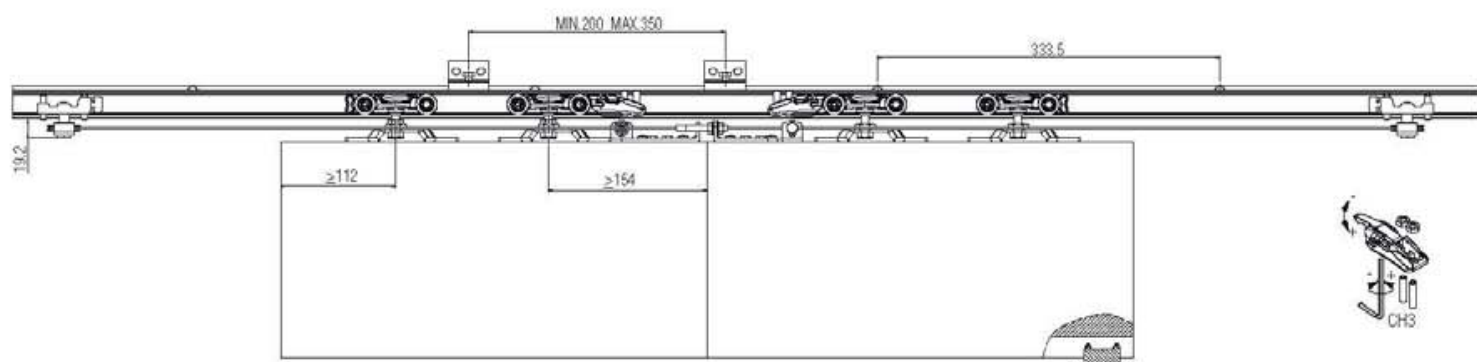
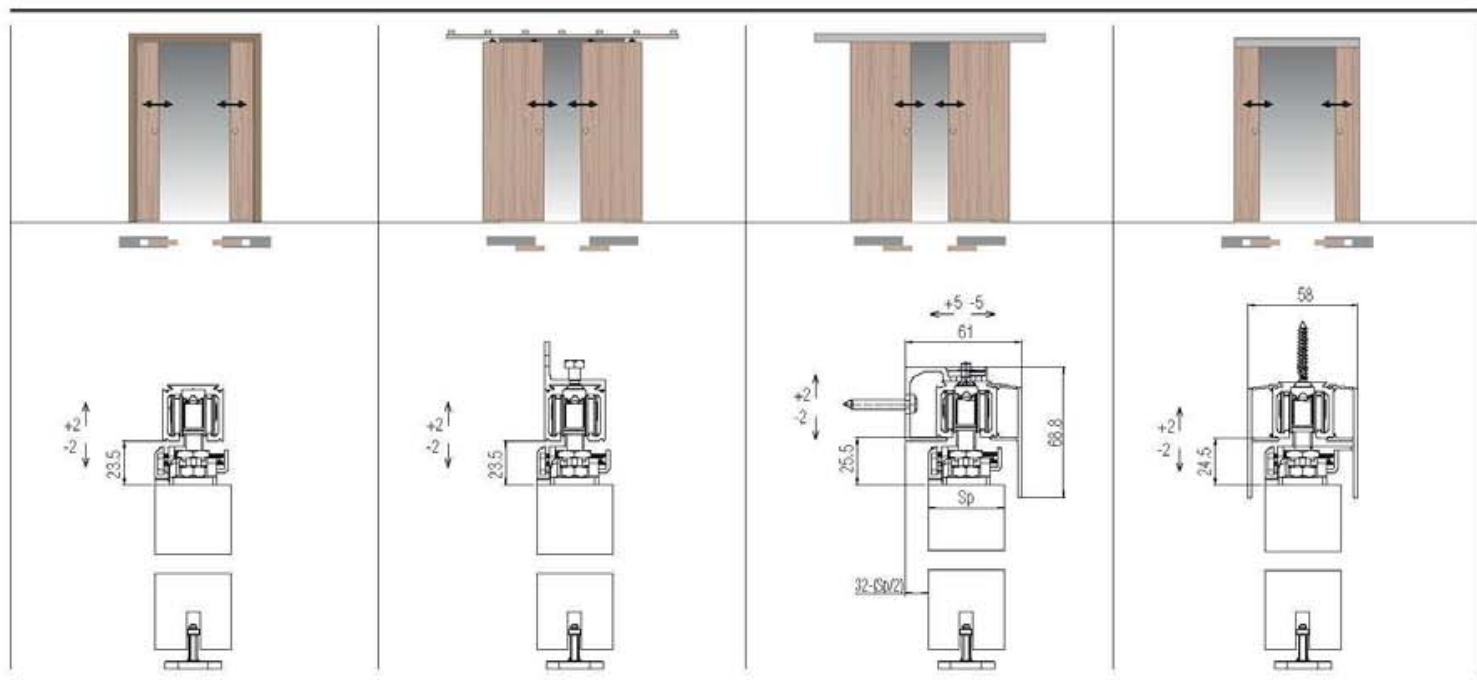
Аксессуары

Арт. 0500 1 Арт. 0500 300 Просверленный анодированный алюминиевый трек 60/80кг	м 6 м 3	
Арт. 0500 10 Арт. 0500 10 300 Просверленный анодированный алюминиевый трек 120кг	м 6 м 3	
Арт. 0500 4 Крепёжный уголок 60/80 кг		
Арт. 0500 5 Крепёжный уголок 120 кг		
**Арт. 0500 F 200 **Арт. 0500 F 300 **Арт. 0500 F 400 Крепление к стене 60/80 кг	м 2 м 3 м 4	
**Арт. 0500 F 10 **Арт. 0500 F 10 300 Крепление к стене 120 кг	м 6 м 3	
**Арт. 0500 M 200 **Арт. 0500 M 300 **Арт. 0500 M 400 Верхний карниз	м 2 м 3 м 4	
Арт. 0500 61 Торцевая заглушка на трек		
Арт. 0500 63 Торцевая заглушка средняя		

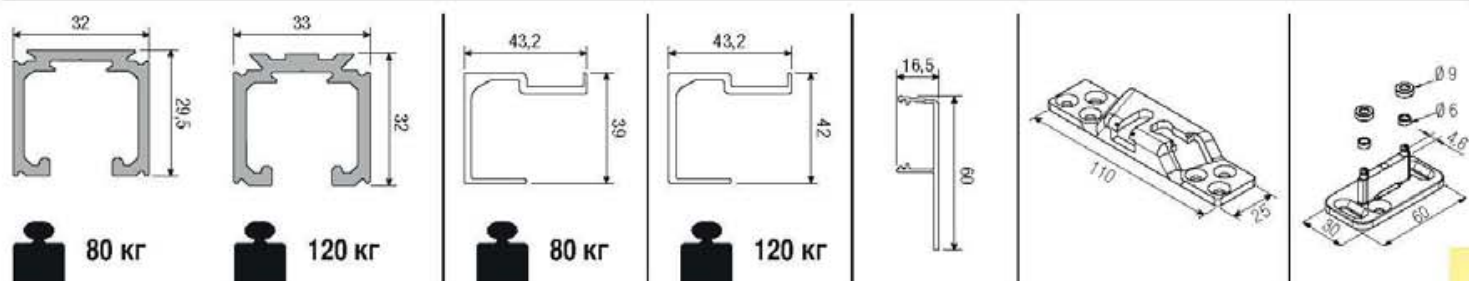
*Артикулы, приведенные в таблице "Запасные части", могут быть заказаны только в указанных количествах.

**Не совместима с артикулом 0500 4 и 0500 5.

Возможные решения для раздвижных дверей



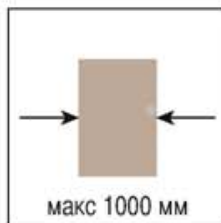
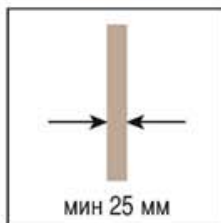
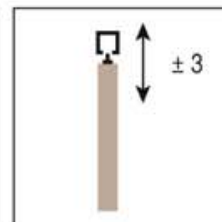
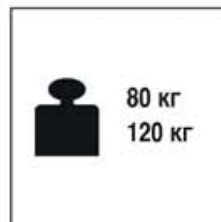
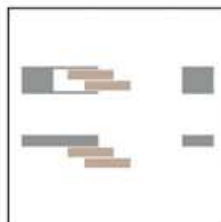
Sр= Толщина панели



SYSTEM 0560/80/120

Запатентовано

Раздвижная система для деревянных дверей с параллельным открыванием



Набор Арт. 0560 21

Тележка с роликами 80/120кг		4 шт.
Двойной кронштейн крепежа двери		4 шт.
Болт для крепления роликов		4 шт.
Регулируемый нижний флажок		1 шт.
Стопор		2 шт.
Крепление привода ремня		1 шт.
Задний шкив		1 шт.
Передний шкив		1 шт.
Крепление движущегося ремня		1 шт.
Регулируемый нижний флажок		1 шт.
Ремень м. 2,40 Для дверей до 1000 мм		1 шт.
Шестигранник		1 шт.
Регулировочный ключ		1 шт.

*Запасные части

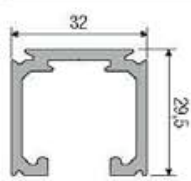
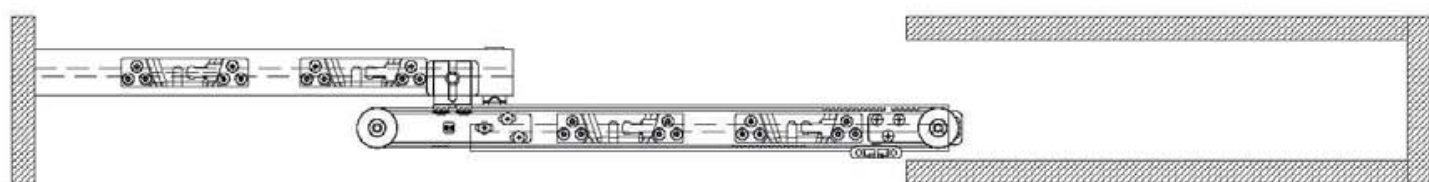
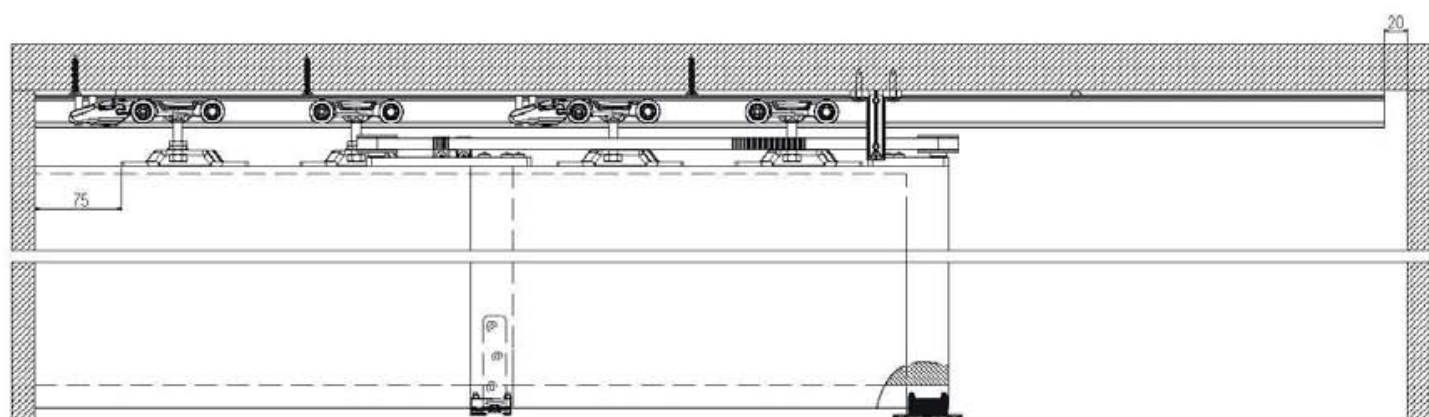
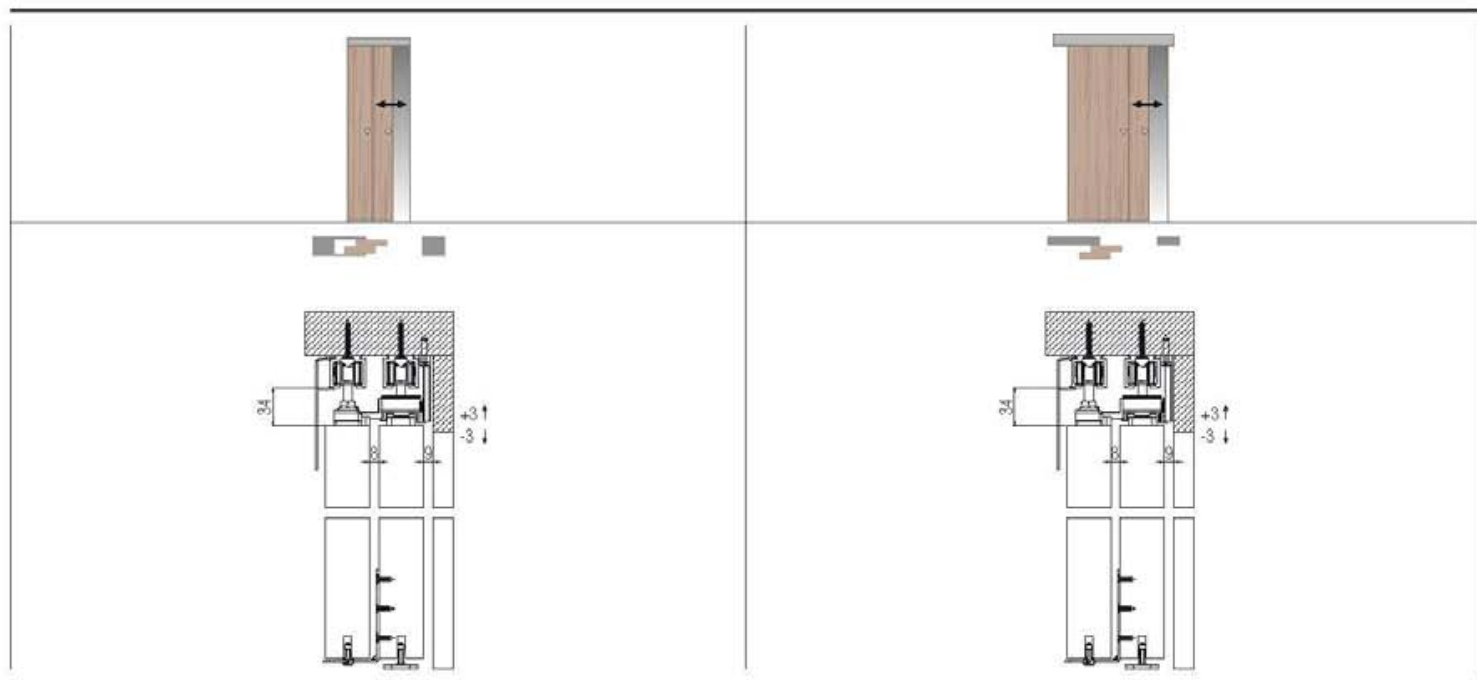
Арт. 0500 52 Тележка с роликами 80/120кг		2 шт.
Арт. 0500 55 Двойной кронштейн крепежа двери		2 шт.
Арт. 0560 1 Болт для крепления роликов		2 шт.
Арт. 0500 13 Регулируемый нижний флажок		1 шт.
Арт. 0500 12 Стопор		2 шт.
Арт. 2000 51 Регулируемый нижний флажок		1 шт.
Арт. 0560 10 Ремень м. 3 Для дверей до 1300 мм		1 шт.

Аксессуары

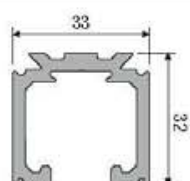
Арт. 0500 1	м 6	
Арт. 0500 300	м 3	
Просверленный анодированный алюминиевый трек 60/80кг		
Арт. 0500 10	м 6	
Арт. 0500 10 300	м 3	
Просверленный анодированный алюминиевый трек 120кг		
Арт. 0500 А 200	м 2	
Арт. 0500 А 300	м 3	
Арт. 0500 А 400	м 4	
Верхний карниз		

*Артикулы, приведенные в таблице "Запасные части", могут быть заказаны только в указанных количествах.

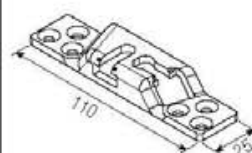
Возможные решения для раздвижных дверей



80 кг



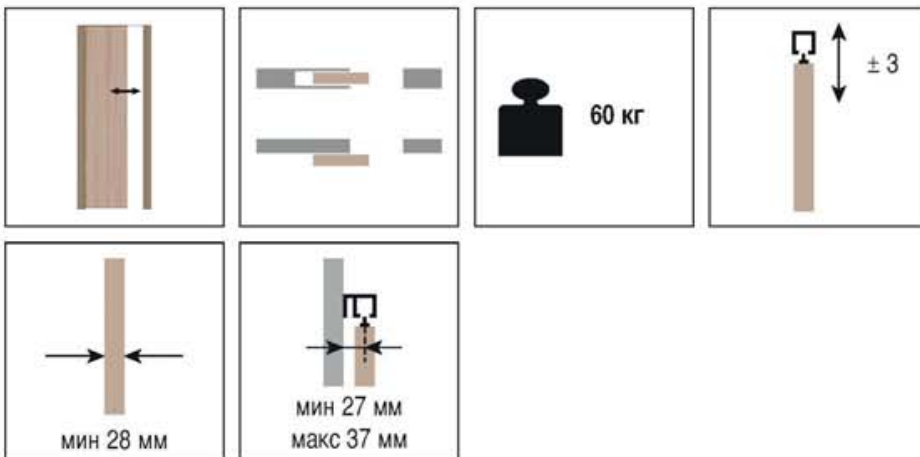
120 кг



SYSTEM 0600/60

Запатентовано

Раздвижные системы для скрытой линейной двери

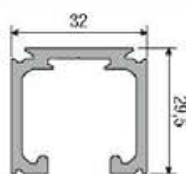
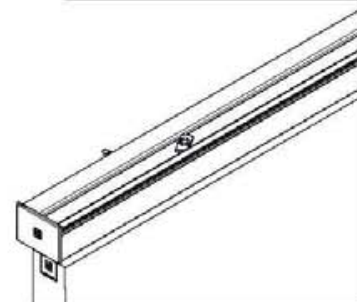
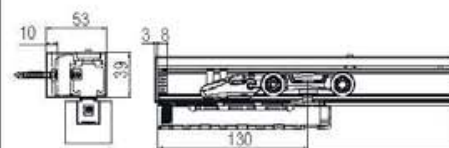
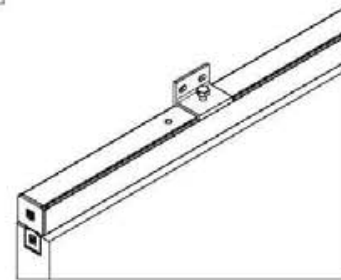
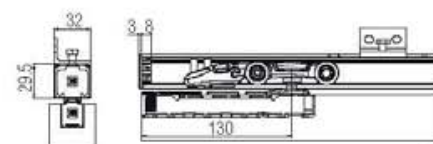
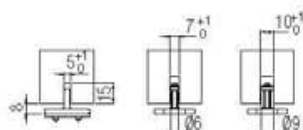
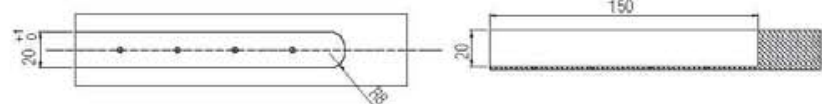
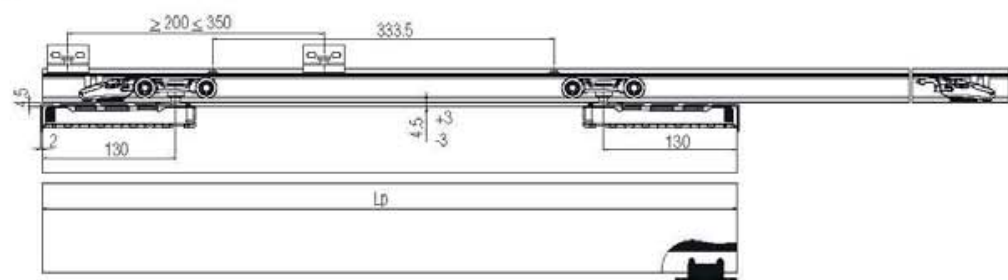
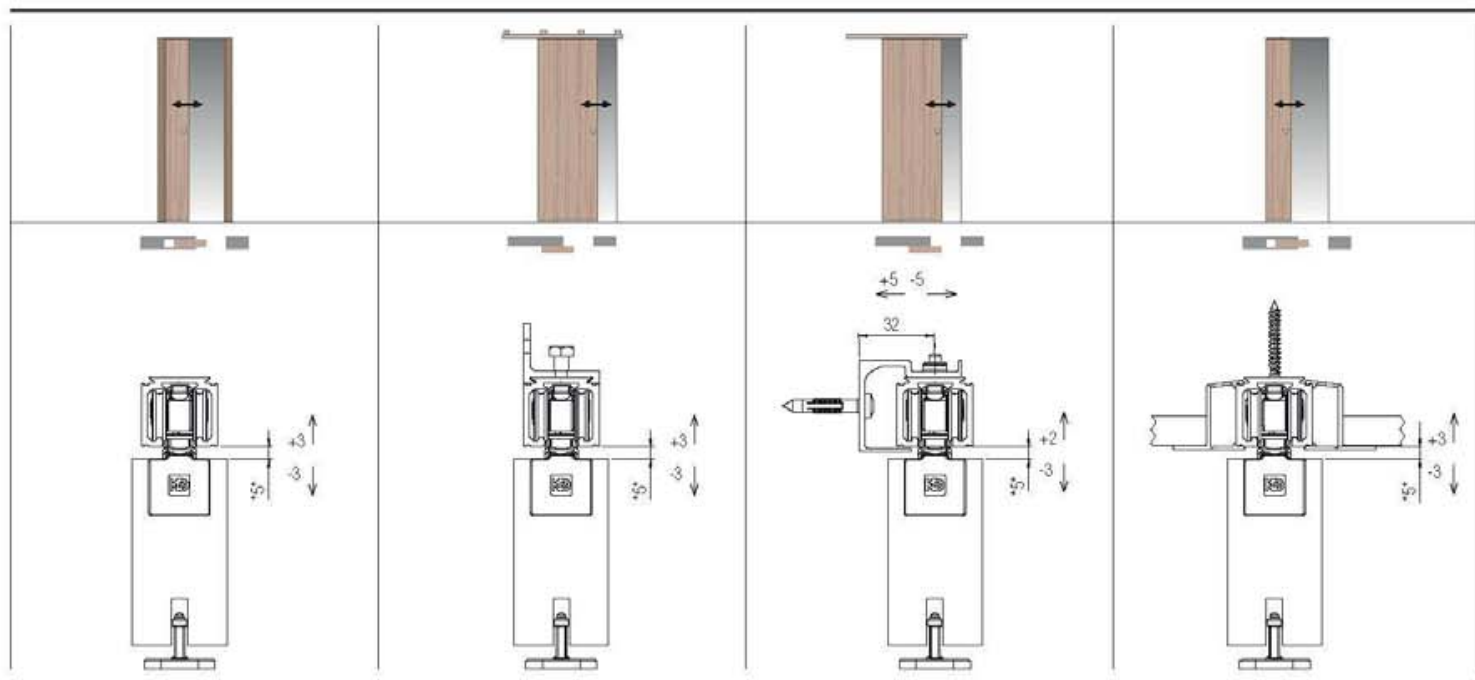


Набор Арт. 0600 50		*Запасные части		Аксессуары	
Тележка с роликами 60кг	2 шт.	Арт. 0500 51 Тележка с роликами 60кг	2 шт.	Арт. 0500 1 Арт. 0500 300	м 6 м 3
Врезной крепёжный профиль	2 шт.	Арт. 0600 51 Врезной крепёжный профиль	2 шт.	Просверленный анодированный алюминиевый трек 60/80кг	
Крепёжная планка (Винт не поставляется)	2 шт.	Арт. 0600 52 Крепёжная планка (Винт не поставляется)	2 шт.	Арт. 0500 4 Крепёжный уголок 60/80 кг	
Регулируемый нижний флажок	1 шт.	Арт. 0500 13 Регулируемый нижний флажок	1 шт.	**Арт. 0500 F 200 **Арт. 0500 F 300 **Арт. 0500 F 400	м 2 м 3 м 4
Стопор	2 шт.	Арт. 0500 12 Стопор	2 шт.	Крепление к стене 60/80 кг	
Заглушка заподлицо	2 шт.	Арт. 0500 12 Стопор	2 шт.	**Арт. 0500 С 200 **Арт. 0500 С 300 **Арт. 0500 С 400	м 2 м 3 м 4
Заглушка	2 шт.	Арт. 0600 54 F Заглушка заподлицо	2 шт.	Профиль для подвешного потолка	
Шестигранник	1 шт.	Арт. 0600 54 S Заглушка	2 шт.	Арт. 0500 61 Торцевая заглушка на трек	10 шт.
Регулировочный ключ	1 шт.	Арт. 0500 58 Фиксирующая пластина с винтом	100 шт.	Арт. 0500 62 Торцевая заглушка малая	5+5 шт.

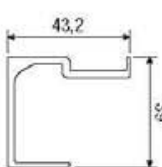
*Артикулы, приведенные в таблице "Запасные части", могут быть заказаны только в указанных количествах.

**Не совместима с артикулом 0500 4.

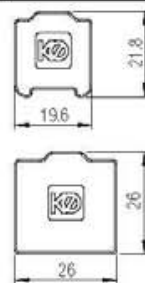
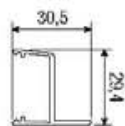
Возможные решения для раздвижных дверей



80 кг



80 кг

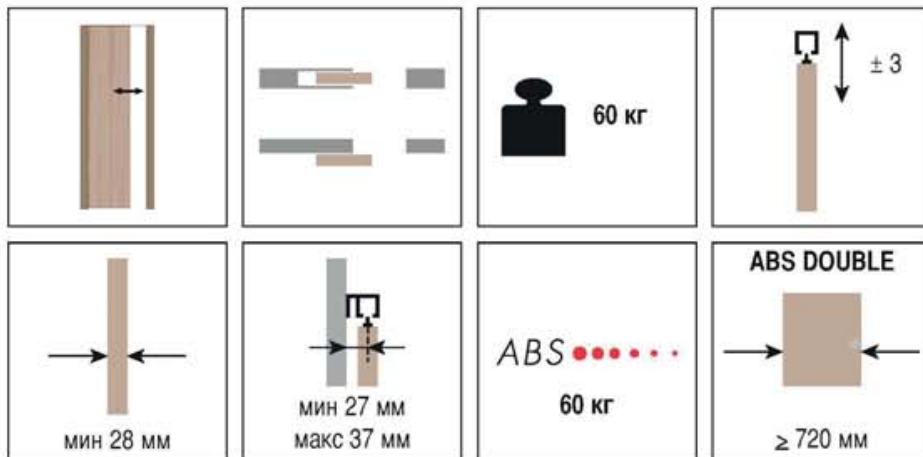


SYSTEM 0600/60 ABS

NEW

Запатентовано

Раздвижные системы для скрытой линейной двери



Набор Арт. 0600 60 ABS

Тележка с роликами 60кг		1 шт.
Двойная каретка 60 кг с амортизатором		1 шт.
Врезной крепёжный профиль		2 шт.
Крепёжная планка (Винт не поставляется)		2 шт.
Регулируемый нижний флажок		1 шт.
Стопор		2 шт.
Активатор амортизатора		2 шт.
Заглушка заподлицо		2 шт.
Заглушка		2 шт.
Шестигранник		1 шт.
Регулировочный ключ		1 шт.

*Запасные части

Арт. 0500 51 Тележка с роликами 60кг		2 шт.
Арт. 0500 60 12 ABS Двойная каретка 60 кг с амортизатором		1 шт.
+ Стопор		2 шт.
+ Активатор амортизатора		2 шт.
Арт. 0600 51 Врезной крепёжный профиль		2 шт.
Арт. 0600 52 Крепёжная планка (Винт не поставляется)		2 шт.
Арт. 0500 13 Регулируемый нижний флажок		1 шт.
Арт. 0600 54 F Заглушка заподлицо		2 шт.
Арт. 0600 54 S Заглушка		2 шт.
Арт. 0500 58 Фиксирующая пластина с винтом		100 шт.

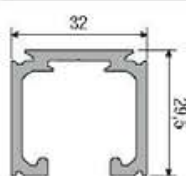
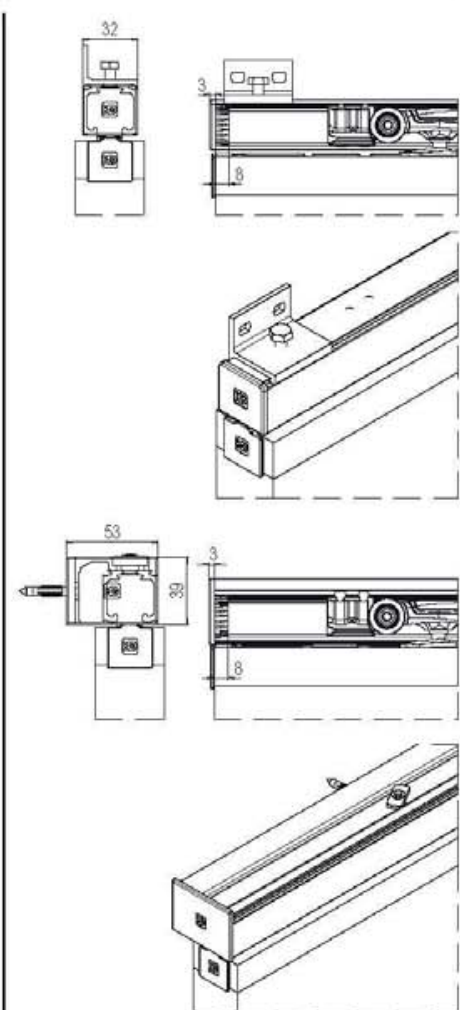
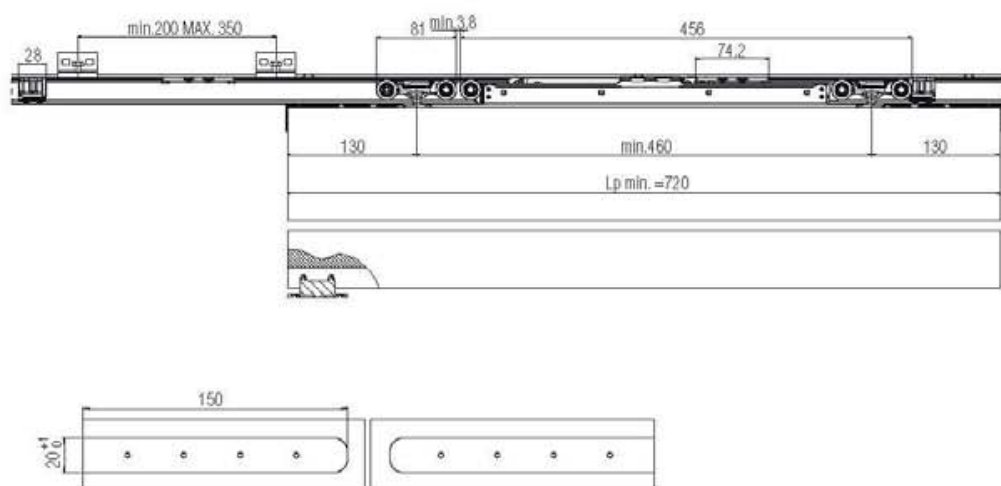
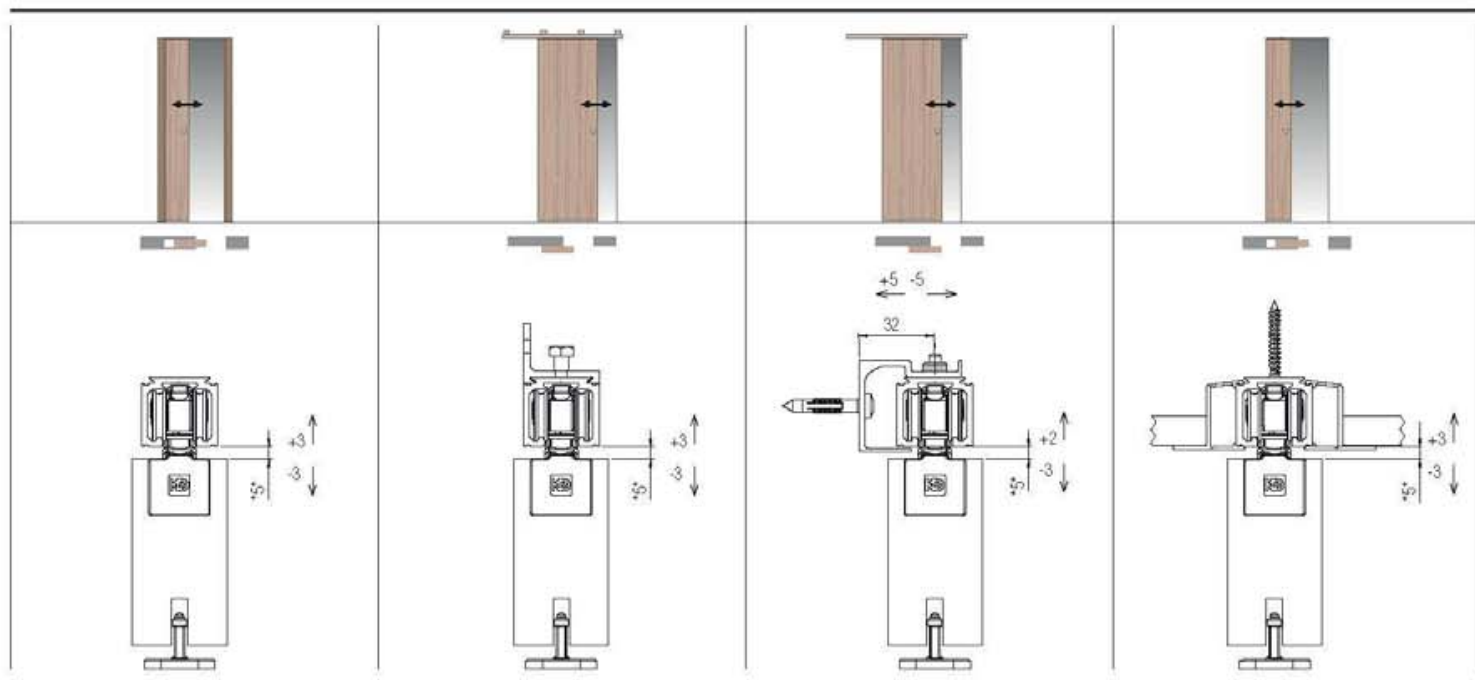
Аксессуары

Арт. 0500 1 Арт. 0500 300 Просверленный анодированный алюминиевый трек 60/80кг	m 6 m 3		**Арт. 0500 F 200 **Арт. 0500 F 300 **Арт. 0500 F 400 Крепление к стене 60/80 кг	m 2 m 3 m 4	
Арт. 0500 4 Крепёжный уголок 60/80 кг			Арт. 0500 61 Торцевая заглушка на трек		
**Арт. 0500 С 200 **Арт. 0500 С 300 **Арт. 0500 С 400 Профиль для подвешивания потолка	m 2 m 3 m 4		Арт. 0500 62 Торцевая заглушка малая		

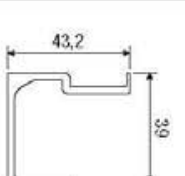
*Артикулы, приведенные в таблице "Запасные части", могут быть заказаны только в указанных количествах.

**Не совместима с артикулом 0500 4.

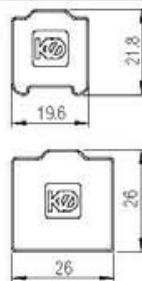
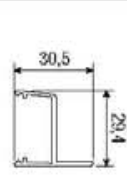
Возможные решения для раздвижных дверей



80 кг



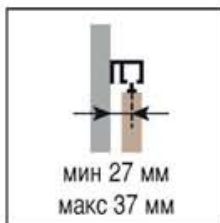
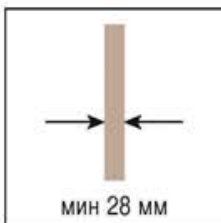
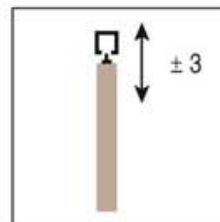
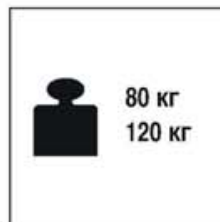
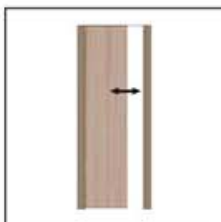
80 кг



SYSTEM 0600/80/120

Запатентовано

Раздвижные системы для скрытой линейной двери



Набор Арт. 0600 80

Тележка с роликами 80/120кг		2 шт.
Врезной крепёжный профиль		2 шт.
Крепёжная планка (Винт не поставляется)		2 шт.
Регулируемый нижний флажок		1 шт.
Стопор		2 шт.
Заглушка заподлицо		2 шт.
Заглушка		2 шт.
Шестигранник		1 шт.
Регулировочный ключ		1 шт.

*Запасные части

Арт. 0500 52 Тележка с роликами 80/120кг		2 шт.
Арт. 0600 51 Врезной крепёжный профиль		2 шт.
Арт. 0600 52 Крепёжная планка (Винт не поставляется)		2 шт.
Арт. 0500 13 Регулируемый нижний флажок		1 шт.
Арт. 0500 12 Стопор		2 шт.
Арт. 0600 54 F Заглушка заподлицо		2 шт.
Арт. 0600 54 S Заглушка		2 шт.
Арт. 0500 58 Фиксирующая пластина с винтом		100 шт.

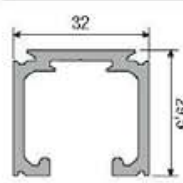
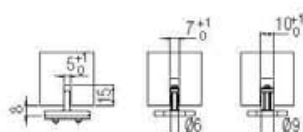
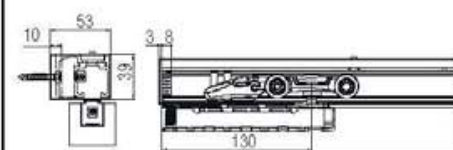
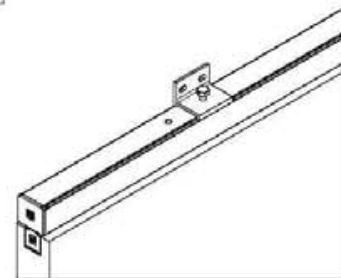
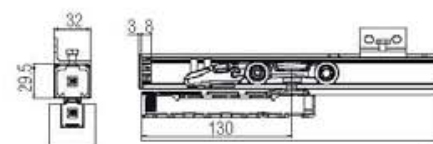
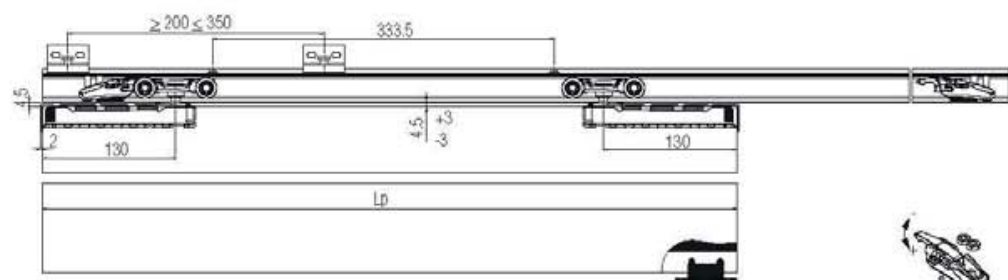
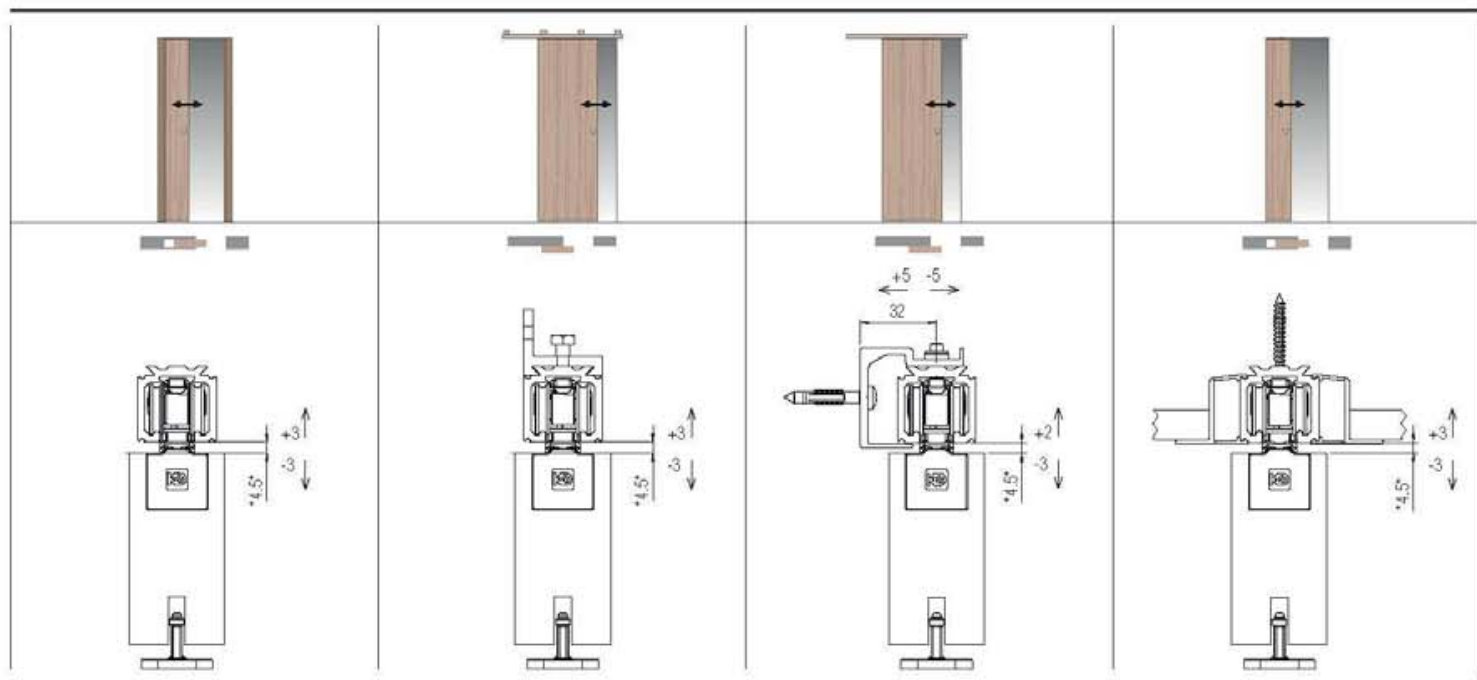
Аксессуары

Арт. 0500 1 Арт. 0500 300 Просверленный анодированный алюминиевый трек 60/80кг	м 6 м 3		**Арт. 0500 F 200 **Арт. 0500 F 300 **Арт. 0500 F 400 Крепление к стене 60/80 кг	м 2 м 3 м 4	
Арт. 0500 10 Арт. 0500 10 300 Просверленный анодированный алюминиевый трек 120кг	м 6 м 3		**Арт. 0500 F 10 **Арт. 0500 F 10 300 Крепление к стене 120 кг	м 6 м 3	
Арт. 0500 4 Крепёжный уголок 60/80 кг			**Арт. 0500 C 200 **Арт. 0500 C 300 **Арт. 0500 C 400 Профиль для подвесного потолка	м 2 м 3 м 4	
Арт. 0500 5 Крепёжный уголок 120 кг			Арт. 0500 61 Торцевая заглушка на трек		 10 шт.
			Арт. 0500 62 Торцевая заглушка малая		 5+5 шт.

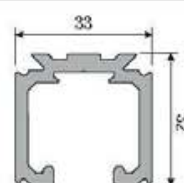
*Артикулы, приведенные в таблице "Запасные части", могут быть заказаны только в указанных количествах.

**Не совместима с артикулом 0500 4 и 0500 5.

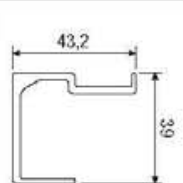
Возможные решения для раздвижных дверей



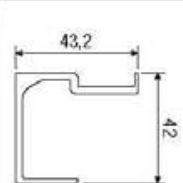
80 кг



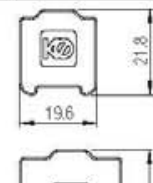
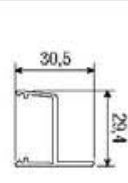
120 кг



80 кг



120 кг

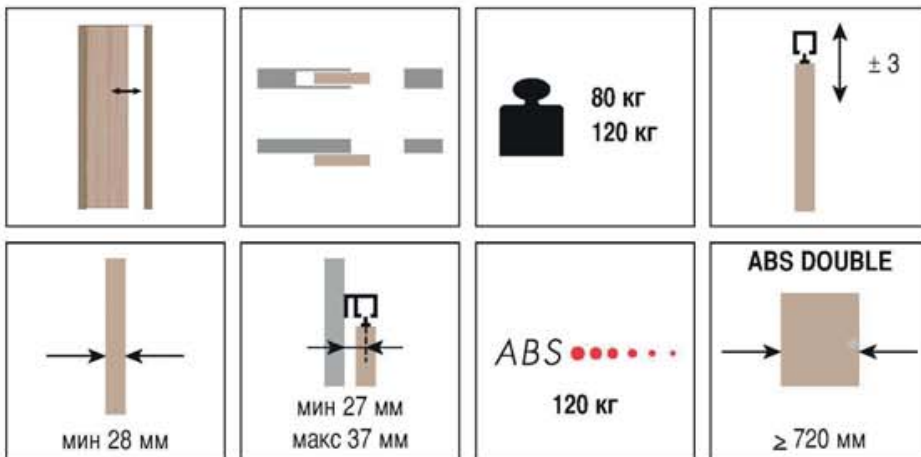


SYSTEM 0600/80/120 ABS

NEW

Запатентовано

Раздвижные системы для скрытой линейной двери



Набор Арт. 0600 120 ABS

Тележка с роликами 80/120кг		1 шт.
Двойная каретка 80/120 кг с амортизатором		1 шт.
Врезной крепёжный профиль		2 шт.
Крепёжная планка (Винт не поставляется)		2 шт.
Регулируемый нижний флажок		1 шт.
Стопор		2 шт.
Активатор амортизатора		2 шт.
Заглушка заподлицо		2 шт.
Заглушка		2 шт.
Шестигранник		1 шт.
Регулировочный ключ		1 шт.

*Запасные части

Арт. 0500 52 Тележка с роликами 80/120кг		2 шт.
Арт. 0500 120 12 ABS Двойная каретка 80/120 кг с амортизатором		1 шт.
+ Стопор		2 шт.
+ Активатор амортизатора		2 шт.
Арт. 0600 51 Врезной крепёжный профиль		2 шт.
Арт. 0600 52 Крепёжная планка (Винт не поставляется)		2 шт.
Арт. 0500 13 Регулируемый нижний флажок		1 шт.
Арт. 0600 54 F Заглушка заподлицо		2 шт.
Арт. 0600 54 S Заглушка		2 шт.
Арт. 0500 58 Фиксирующая пластина с винтом		100 шт.

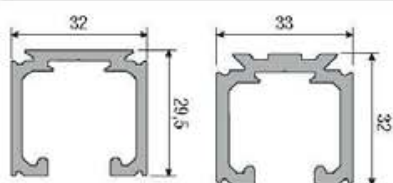
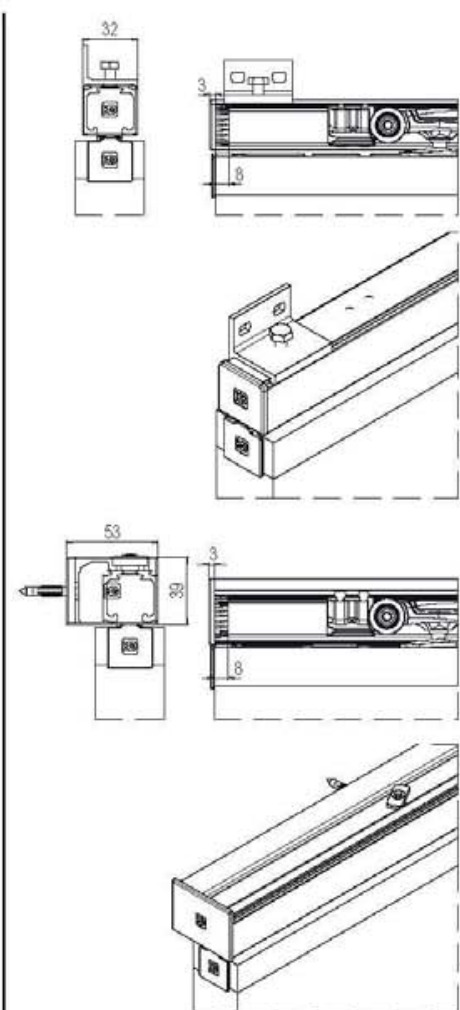
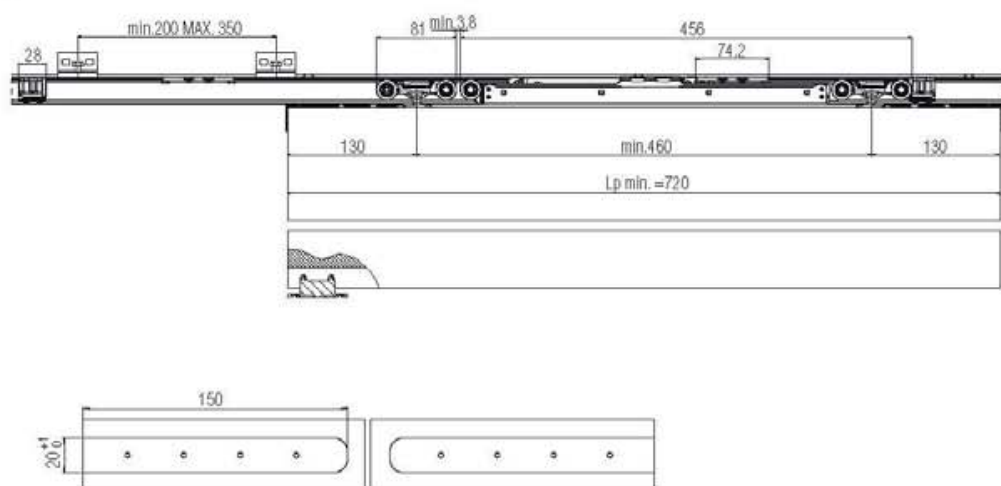
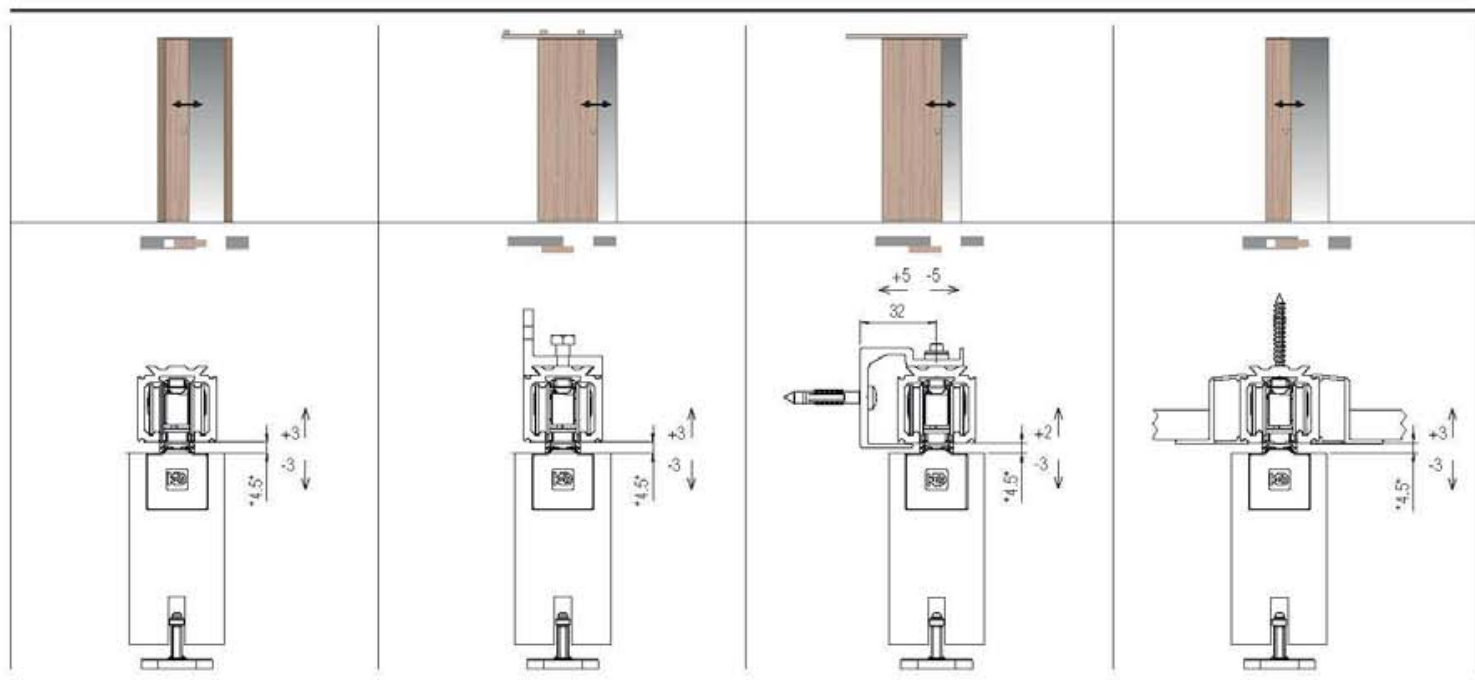
Аксессуары

Арт. 0500 1 Просверленный анодированный алюминиевый трек 60/80кг	м 6 м 3		**Арт. 0500 F 200 **Арт. 0500 F 300 **Арт. 0500 F 400 Крепление к стене 60/80 кг	м 2 м 3 м 4	
Арт. 0500 10 Арт. 0500 10 300 Просверленный анодированный алюминиевый трек 120кг	м 6 м 3		**Арт. 0500 F 10 **Арт. 0500 F 10 300 Крепление к стене 120 кг	м 6 м 3	
Арт. 0500 4 Крепёжный уголок 60/80 кг			**Арт. 0500 C 200 **Арт. 0500 C 300 **Арт. 0500 C 400 Профиль для подвесного потолка	м 2 м 3 м 4	
Арт. 0500 5 Крепёжный уголок 120 кг			Арт. 0500 61 Торцевая заглушка на трек		 10 шт.
			Арт. 0500 62 Торцевая заглушка малая		 5+5 шт.

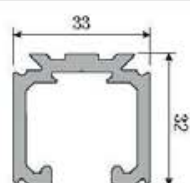
*Артикулы, приведенные в таблице "Запасные части", могут быть заказаны только в указанных количествах.

**Не совместима с артикулом 0500 4 и 0500 5.

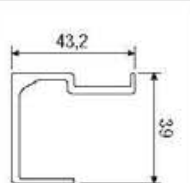
Возможные решения для раздвижных дверей



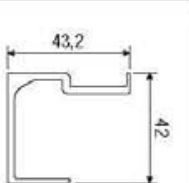
80 кг



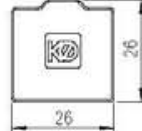
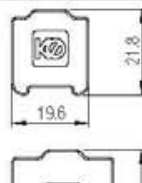
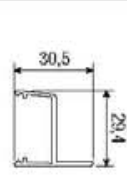
120 кг



80 кг

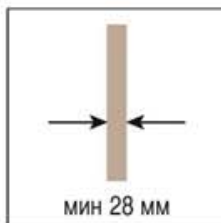
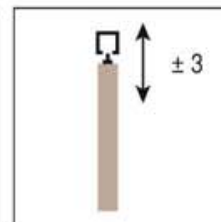
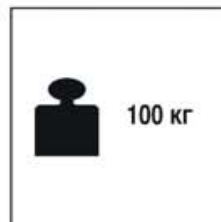
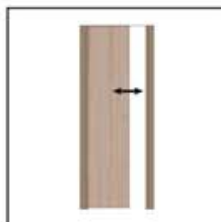


120 кг



SYSTEM 0600/100

Раздвижные системы для скрытой линейной двери



Набор	Арт. 0600 500
Тележка с роликами 100кг	2 шт.
Врезной крепёжный профиль	2 шт.
Крепёжная планка (Винт не поставляется)	2 шт.
Регулируемый нижний флажок	1 шт.
Стопор	1 шт.
Заглушка заподлицо	2 шт.
Заглушка	2 шт.
Амортизатор	2 шт.
Шестигранник	1 шт.
Регулировочный ключ	1 шт.

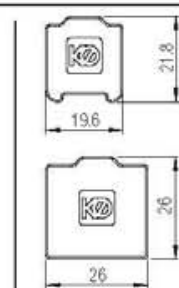
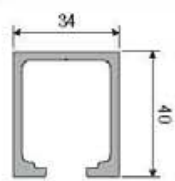
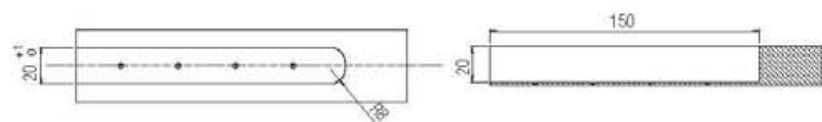
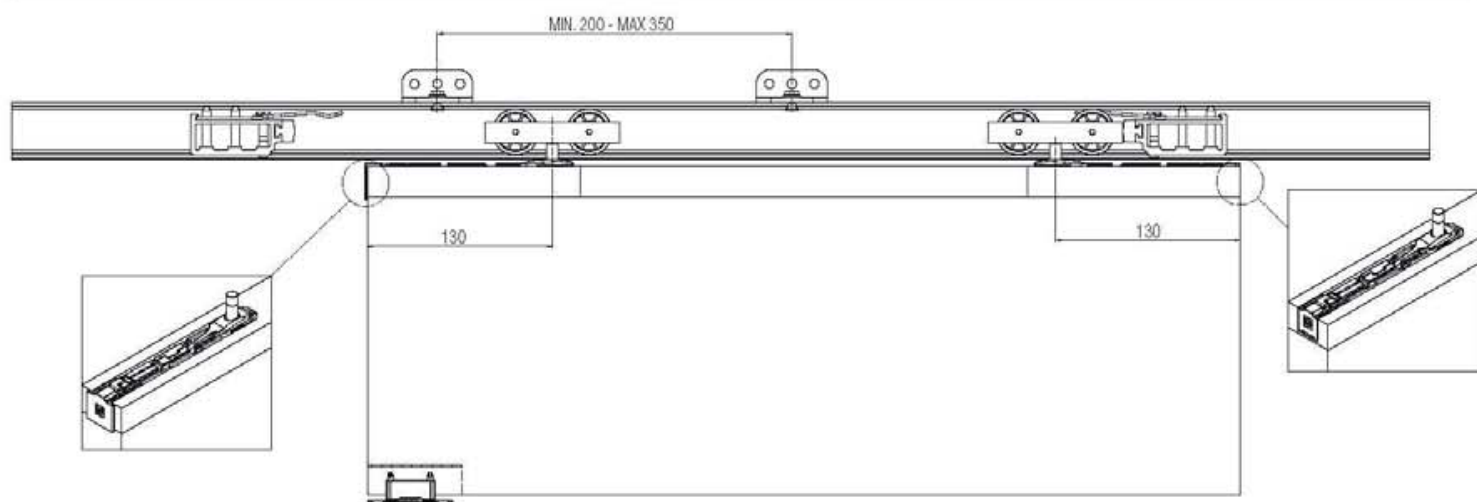
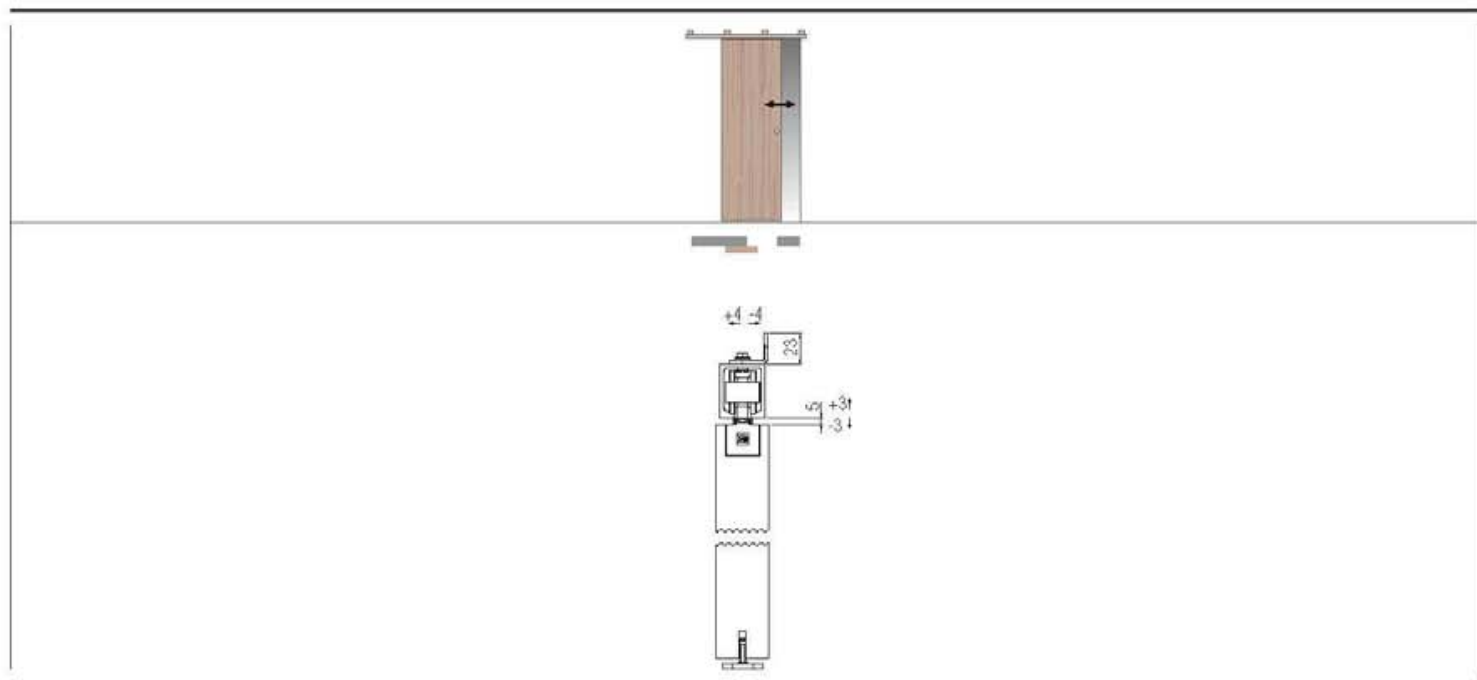
Набор	Арт. 0600 500.1
Тележка с роликами 100кг	2 шт.
Врезной крепёжный профиль	2 шт.
Крепёжная планка (Винт не поставляется)	2 шт.
Регулируемый нижний флажок	1 шт.
Стопор	2 шт.
Заглушка заподлицо	2 шт.
Заглушка	2 шт.
Шестигранник	1 шт.
Регулировочный ключ	1 шт.

*Запасные части	
Арт. 0810 53 Тележка с роликами 100кг	2 шт.
Арт. 0600 51 Врезной крепёжный профиль	2 шт.
Арт. 0600 52 Крепёжная планка (Винт не поставляется)	2 шт.
Арт. 0500 13 Регулируемый нижний флажок	1 шт.
Арт. 0810 80x600 Стопор	1 шт.
Арт. 0600 54 F Заглушка заподлицо	2 шт.
Арт. 0600 54 S Заглушка	2 шт.
Арт. 0810 52 Амортизатор	2 шт.

Аксессуары	
Арт. 0810 80X200	м 2
Арт. 0810 80X400	м 6
Арт. 0810 80X900	м 3
Просверленный анодированный алюминиевый трек 100кг	

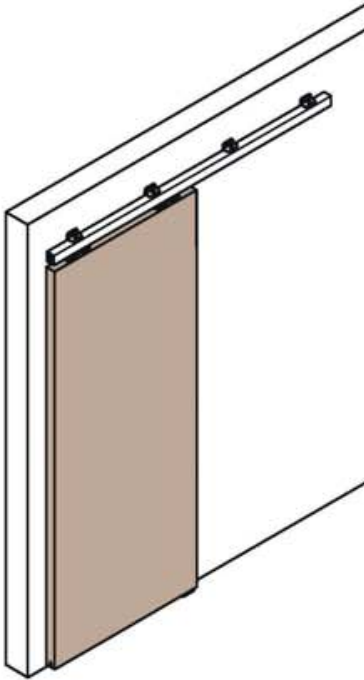
*Артикулы, приведенные в таблице "Запасные части", могут быть заказаны только в указанных количествах.













Возможные решения для раздвижных дверей



SYSTEM 0800/60

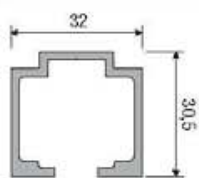
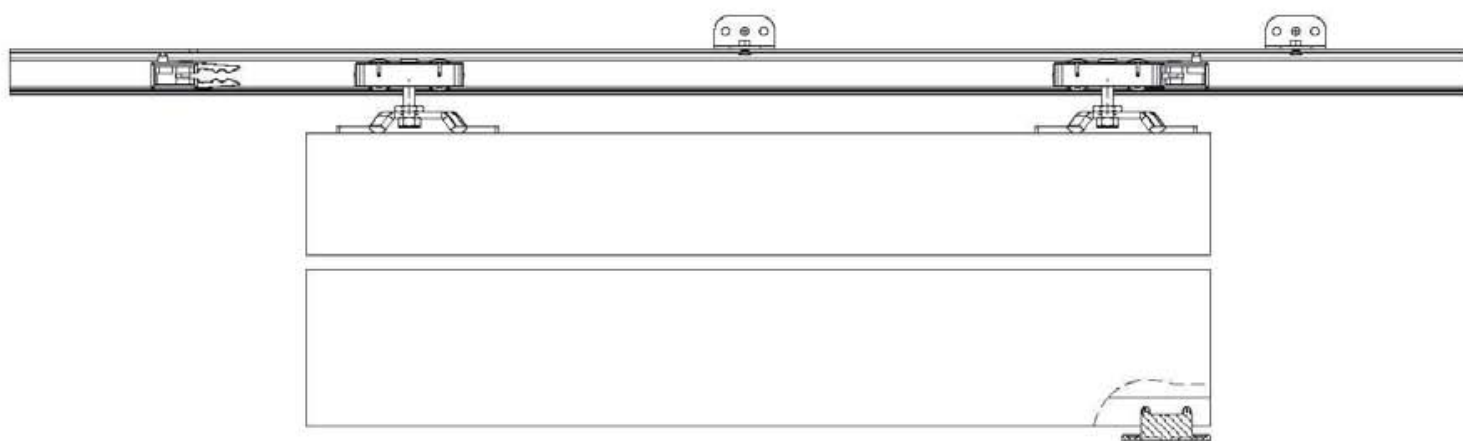
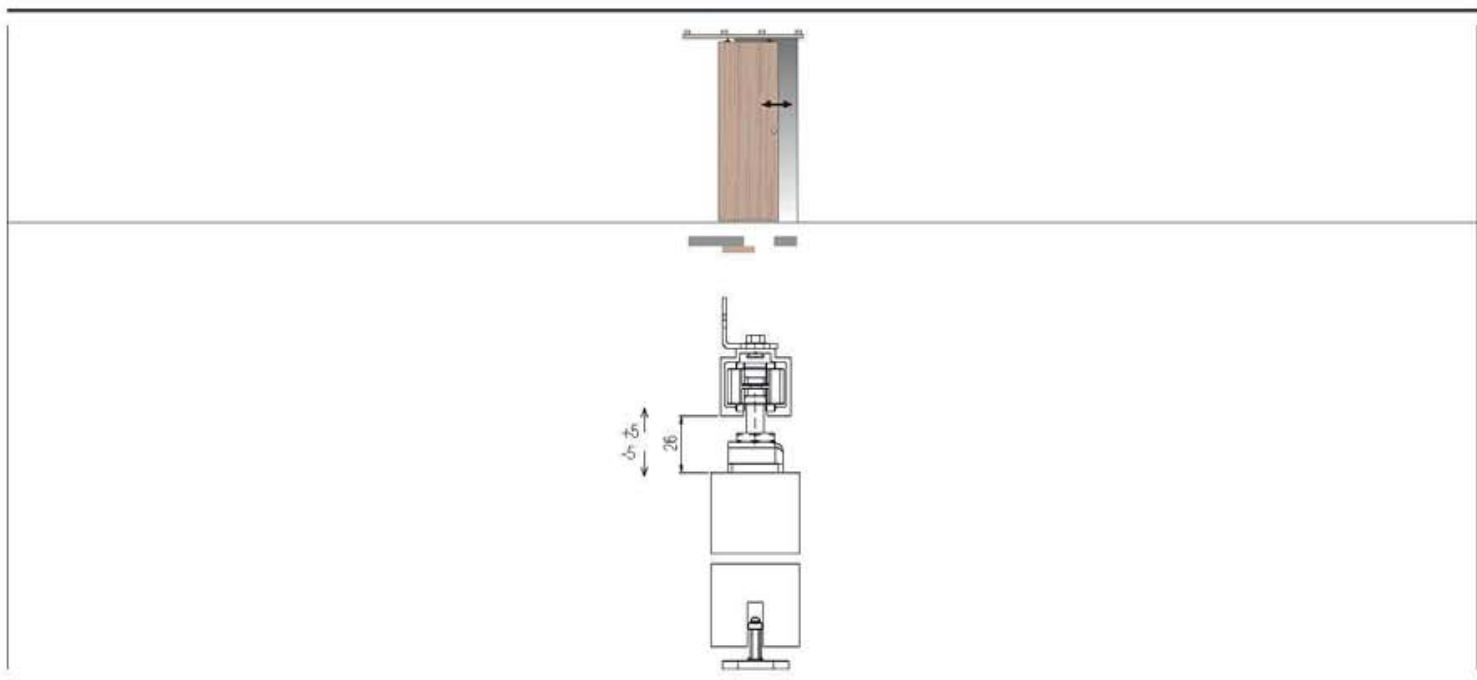
Раздвижные системы для дверей из дерева



Набор Арт. 0800 3		*Запасные части		Аксессуары	
Тележка с роликами 2 шт.		Арт. 0800 51 Тележка с роликами 2 шт.		Арт. 0800 1 Арт. 0800 2 Просверленный анодированный алюминиевый трек 60кг м 6 м 3	
Двойной кронштейн крепежа двери 2 шт.		Арт. 0500 55 Двойной кронштейн крепежа двери 2 шт.		Арт. 0800 5 Крепёжный уголок 60 кг	
Болт для крепления роликов 2 шт.		Арт. 0500 13 Регулируемый нижний флажок 1 шт.			
Регулируемый нижний флажок 1 шт.		Арт. 0800 4 Стопор 2 шт.			
Стопор 2 шт.		Арт. 0500 54 Болт для крепления роликов 2 шт.			
Шестигранник 1 шт.					
Регулировочный ключ 1 шт.					

*Артикулы, приведенные в таблице "Запасные части", могут быть заказаны только в указанных количествах.

Возможные решения для раздвижных дверей

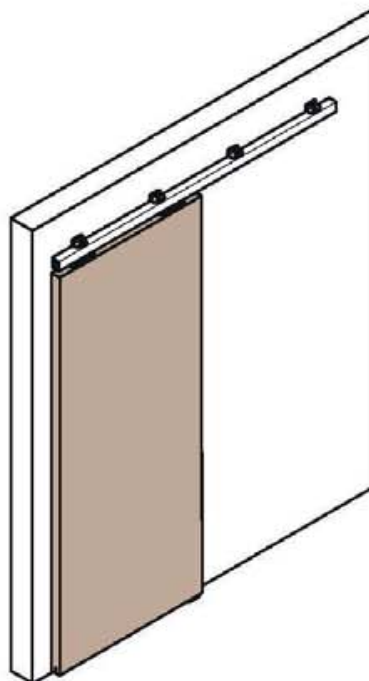


 60 кг



SYSTEM 0810/100

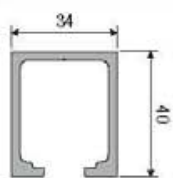
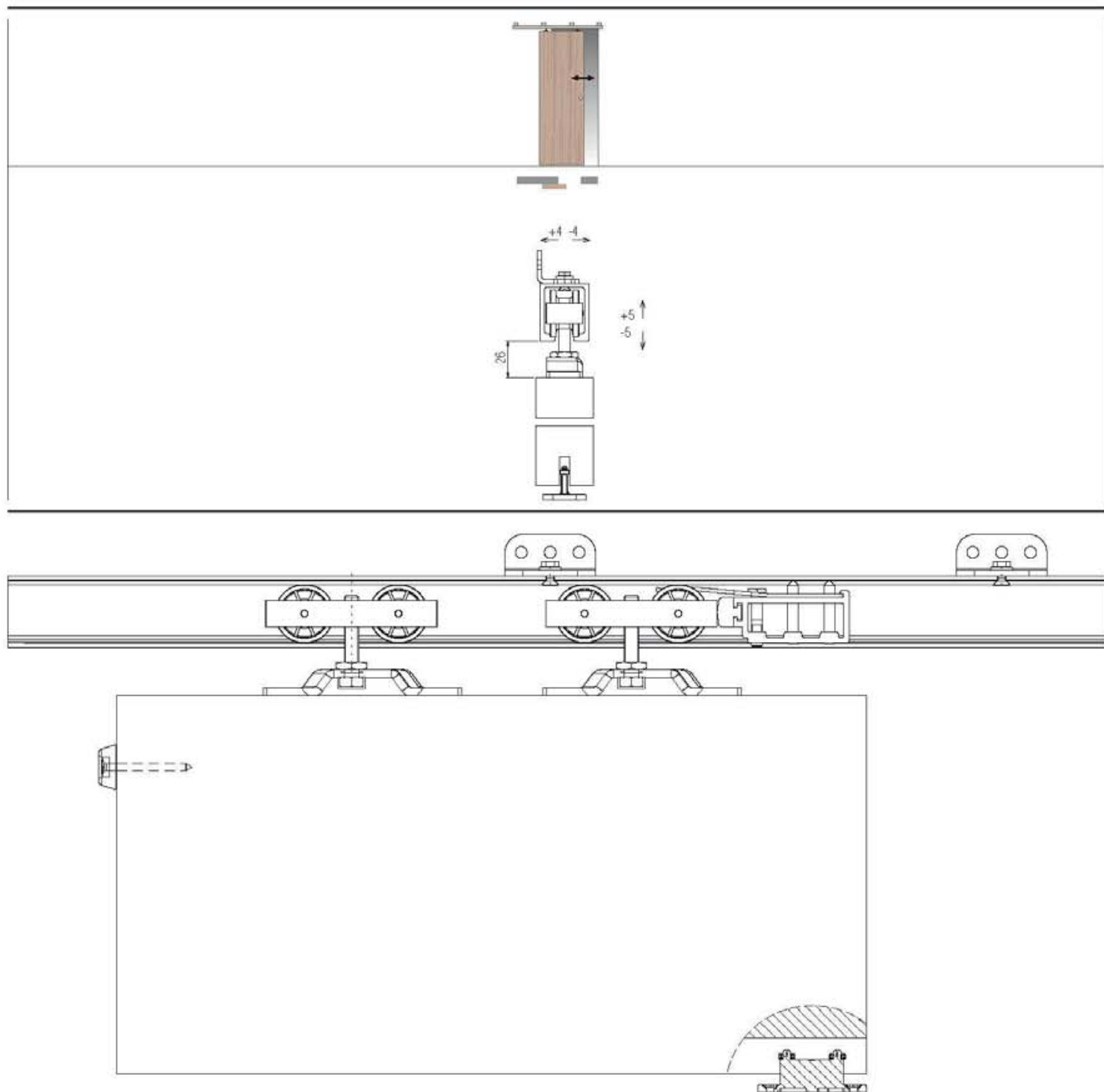
Раздвижные системы для дверей из дерева



Набор Арт. 0810 80x500		Набор Арт. 0810 80x300		*Запасные части		Аксессуары	
Тележка с роликами 2 шт.		Тележка с роликами 2 шт.		Арт. 0810 53 Тележка с роликами 2 шт.		Арт. 0810 80X400 м 6 Арт. 0810 80X200 м 2 Арт. 0810 80X900 м 3	
Двойной кронштейн крепежа двери 2 шт.		Двойной кронштейн крепежа двери 2 шт.		Арт. 0500 55 Двойной кронштейн крепежа двери 2 шт.		Просверленный анодированный алюминиевый трек 100кг	
Болт для крепления роликов 2 шт.		Болт для крепления роликов 2 шт.		Арт. 0810 51 Болт для крепления роликов 2 шт.		Арт. 0810 80X700 Крепёжный уголок 100 кг	
Регулируемый нижний флажок 1 шт.		Регулируемый нижний флажок 1 шт.		Арт. 0500 13 Регулируемый нижний флажок 1 шт.			
Стопор 1 шт.		Стопор 2 шт.		Арт. 0810 80X600 Стопор 1 шт.			
Амортизатор 1 шт.		Шестигранник 1 шт.		Арт. 0810 52 Амортизатор 2 шт.			
Шестигранник 1 шт.		Регулировочный ключ 1 шт.					
Регулировочный ключ 1 шт.							

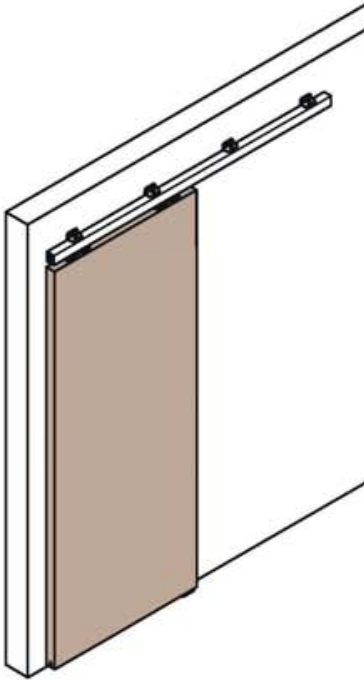
*Артикулы, приведенные в таблице "Запасные части", могут быть заказаны только в указанных количествах.













Возможные решения для раздвижных дверей



SYSTEM 0830/175

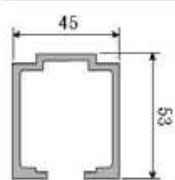
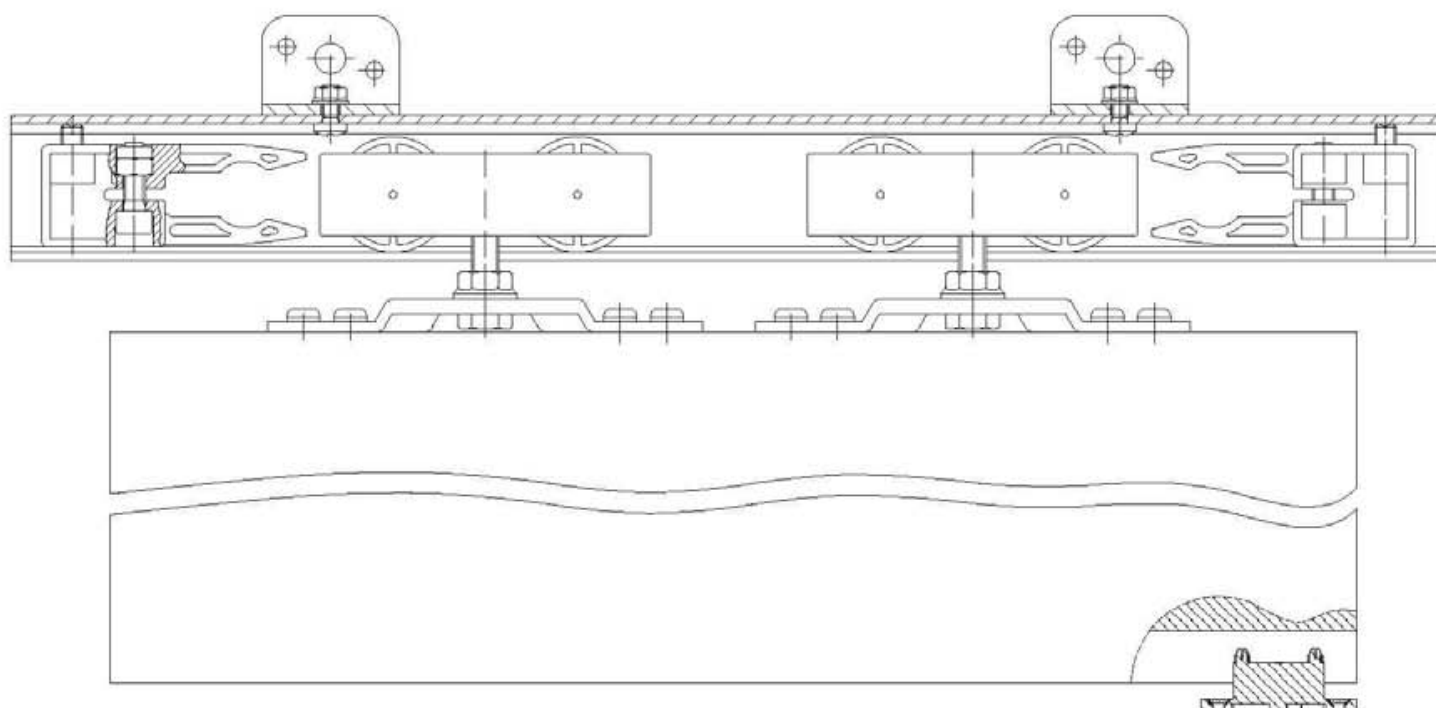
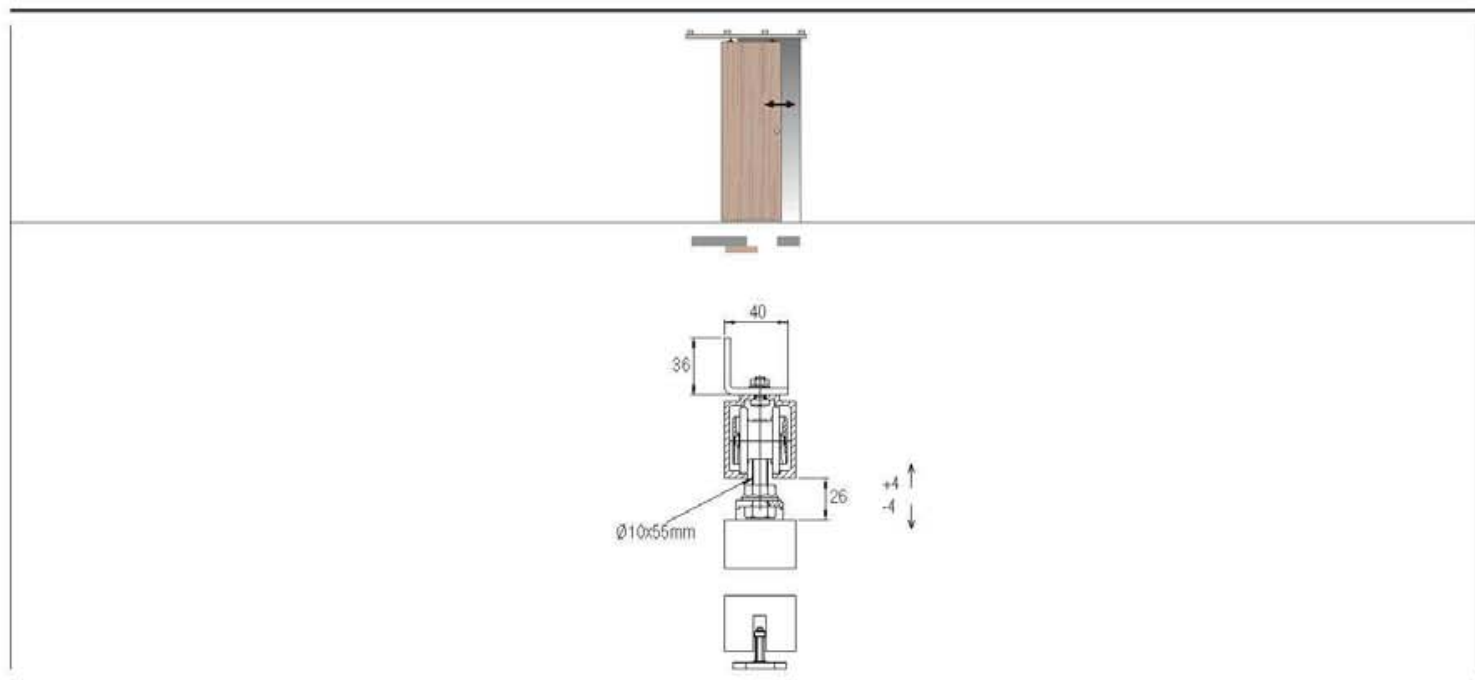
Раздвижные системы для дверей из дерева



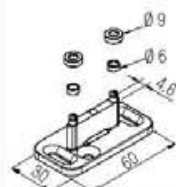
Набор Арт. 0830 3		*Запасные части		Аксессуары	
Тележка с роликами	 2 шт.	Арт. 0830 53 Тележка с роликами	 2 шт.	Арт. 0830 1 Арт. 0830 2 Просверленный анодированный алюминиевый трек 175кг	m 6 m 3 
Крепёжная планка	 2 шт.	Арт. 0830 52 Крепёжная планка	 2 шт.	Арт. 0850 5 Крепёжный уголок 175 кг	
Болт для крепления роликов	 2 шт.	Арт. 0830 51 Болт для крепления роликов	 2 шт.		
Регулируемый нижний флажок	 1 шт.	Арт. 0500 13 Регулируемый нижний флажок	 1 шт.		
Стопор	 2 шт.	Арт. 0830 4 Стопор	 2 шт.		
Шестигранник	1 шт.				

*Артикулы, приведенные в таблице "Запасные части", могут быть заказаны только в указанных количествах.

Возможные решения для раздвижных дверей

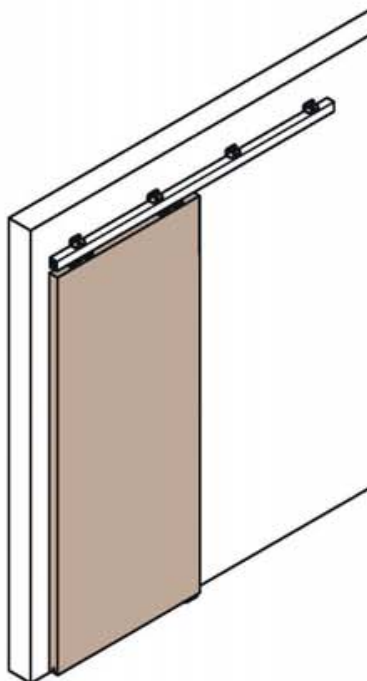














175 кг



SYSTEM 0850/250

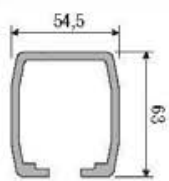
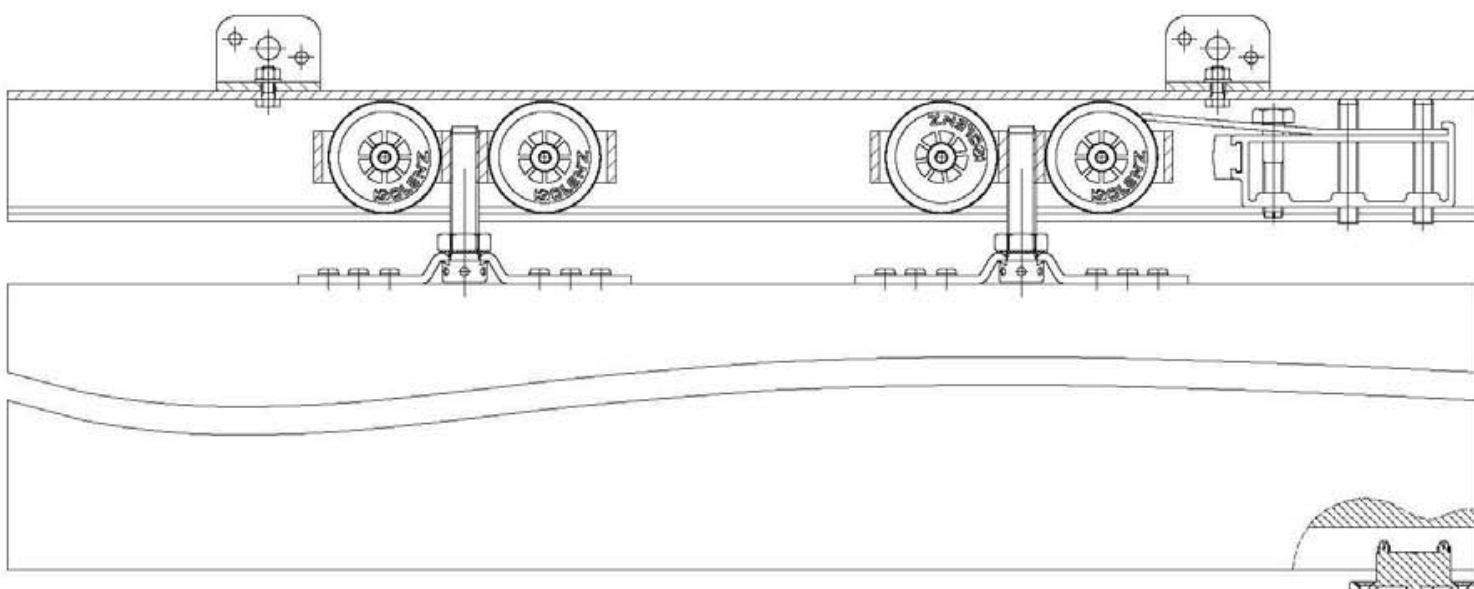
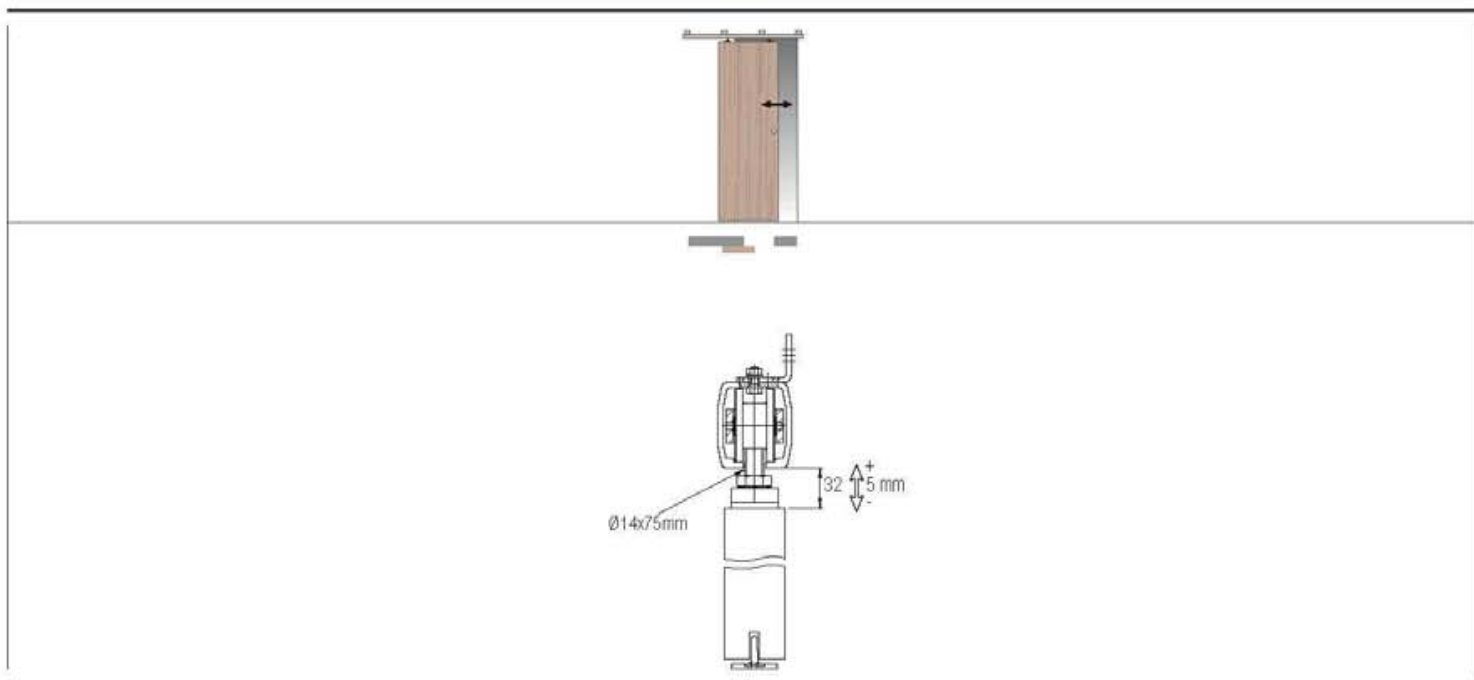
Раздвижные системы для дверей из дерева



Набор Арт. 0850 3		*Запасные части		Аксессуары	
Тележка с роликами	 2 шт.	Арт. 0850 53 Тележка с роликами	 2 шт.	Арт. 0850 1 Арт. 0850 2 Анодированный алюминиевый трек 250кг	 м 6 м 3
Крепёжная планка	 2 шт.	Арт. 0850 52 Крепёжная планка	 2 шт.	Арт. 0850 5 Крепёжный уголок 250 кг	
Болт для крепления роликов	 2 шт.	Арт. 0850 51 Болт для крепления роликов	 2 шт.		
Регулируемый нижний флажок	 1 шт.	Арт. 0500 13 Регулируемый нижний флажок	 1 шт.		
Стопор	 1 шт.	Арт. 0850 4 Стопор	 1 шт.		
Шестигранник	1 шт.				

*Артикулы, приведенные в таблице "Запасные части", могут быть заказаны только в указанных количествах.

Возможные решения для раздвижных дверей

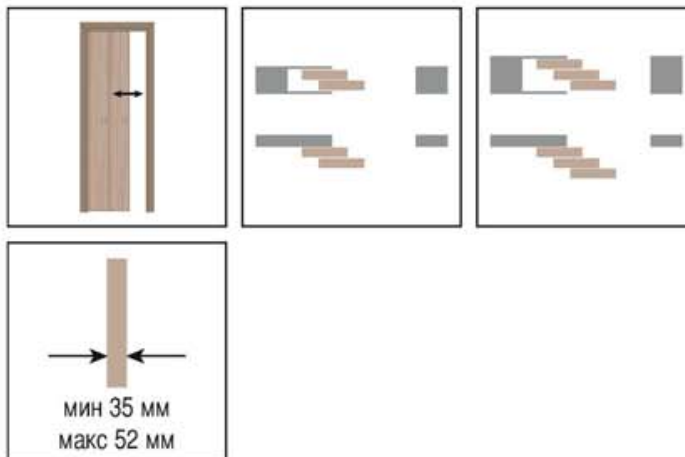


 250 кг



SYSTEM 2000

Раздвижные системы для дверей из дерева



Набор Арт. 2000

Регулируемый нижний флажок		1 шт.
"А" верхнее крепление		2 шт.
"В" верхнее крепление		1 шт.
Шестигранник		1 шт.

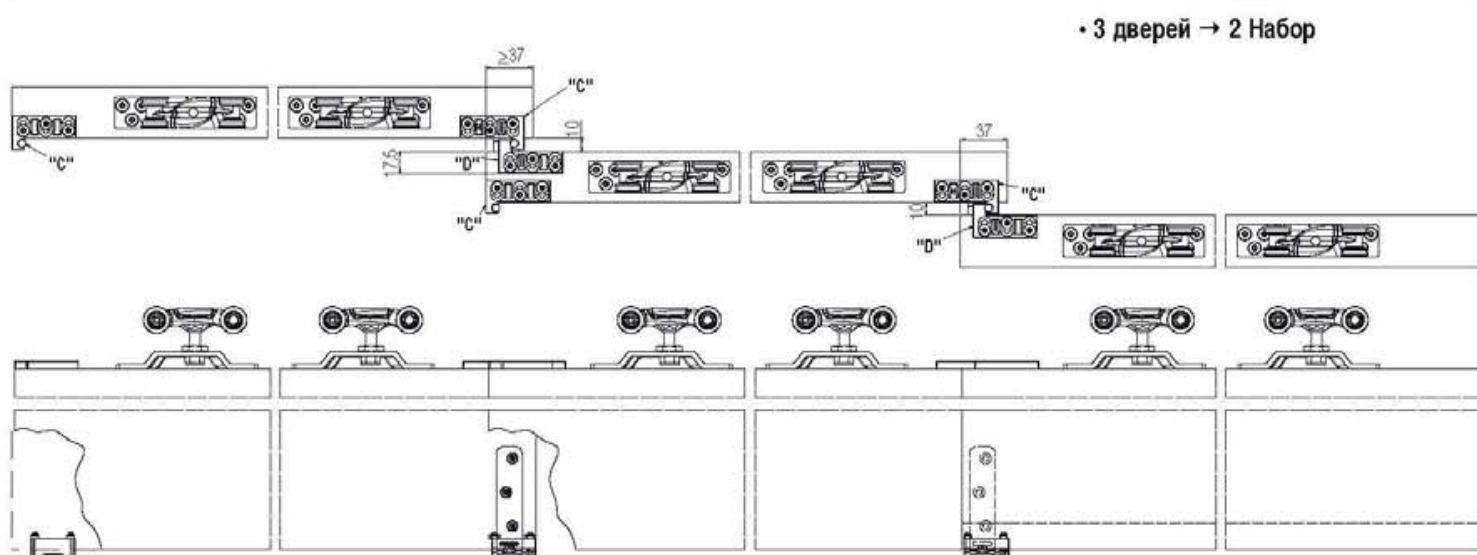
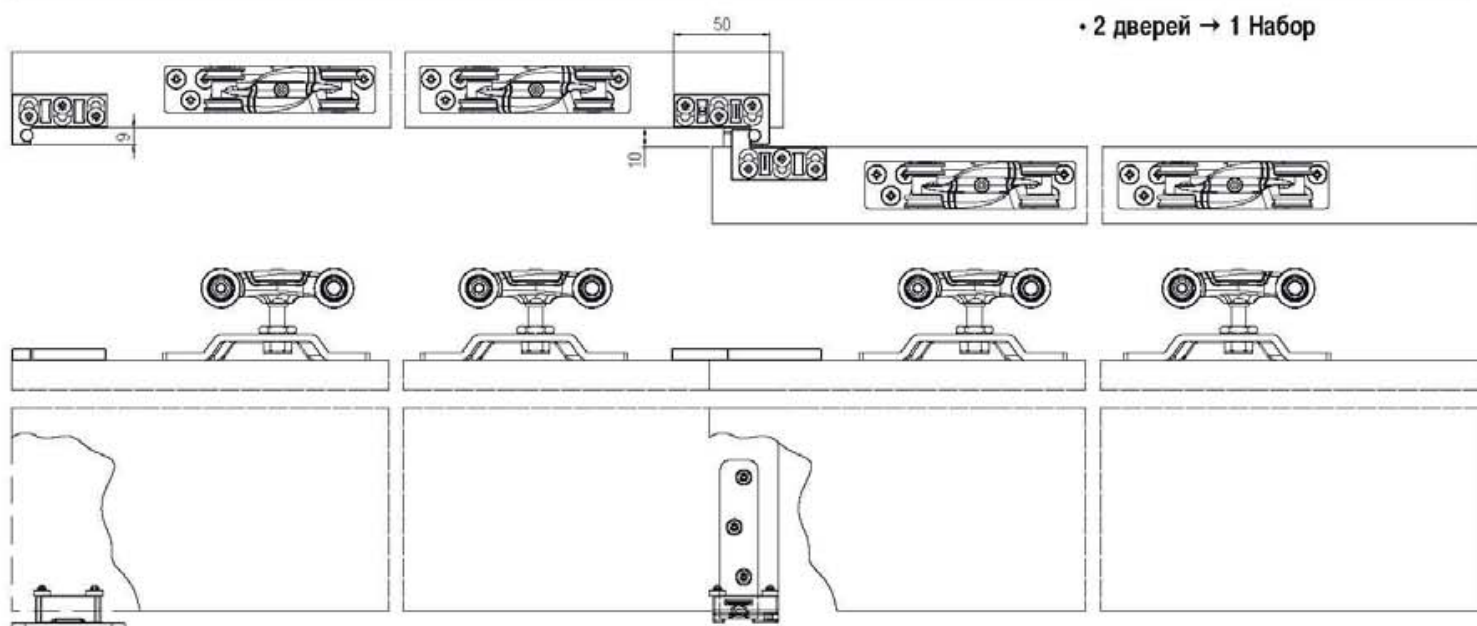
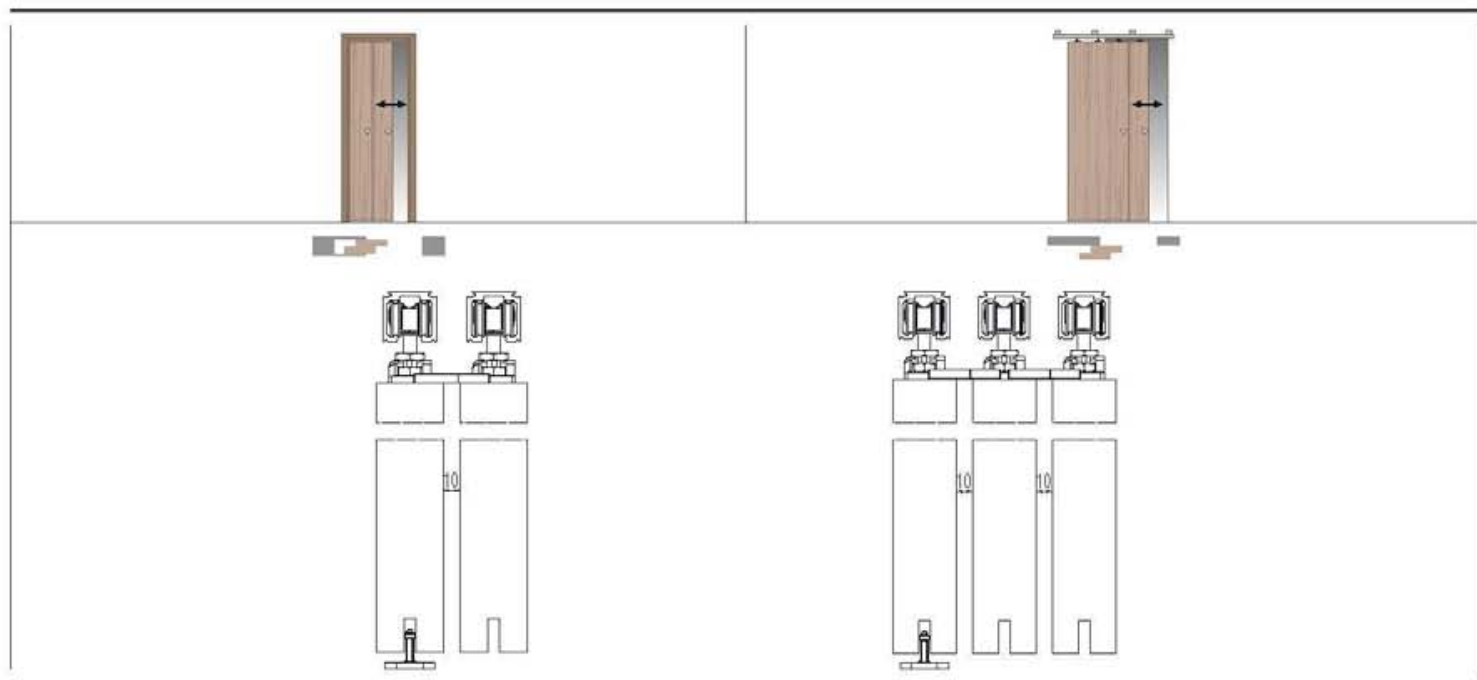
*Запасные части

Арт. 2000 51 Регулируемый нижний флажок		1 шт.
--	---	-------

Система 2000 не может использоваться с системами 0600

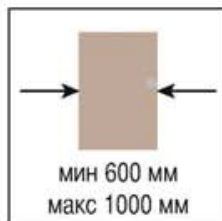
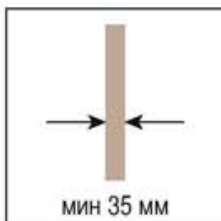
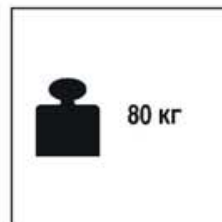
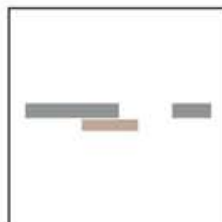
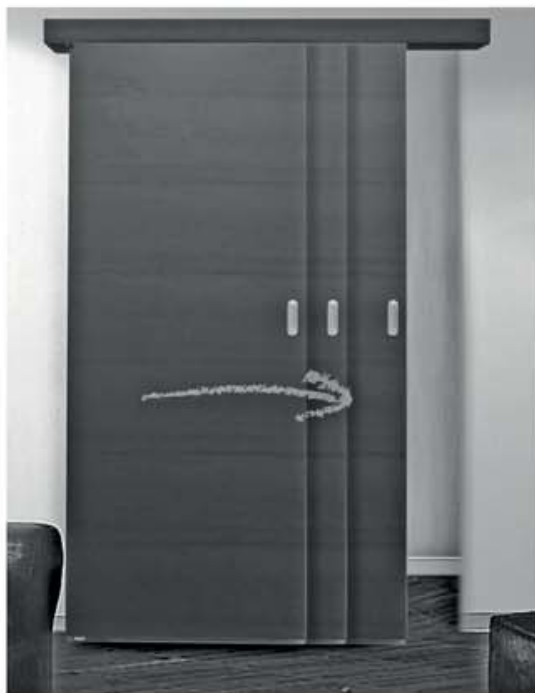
*Артикулы, приведенные в таблице "Запасные части", могут быть заказаны только в указанных количествах.

Возможные решения для раздвижных дверей



SYSTEM 0880 1 New Kit Klose

Раздвижные системы для дверей из дерева



Набор Арт. 0880 1

Внешняя стена

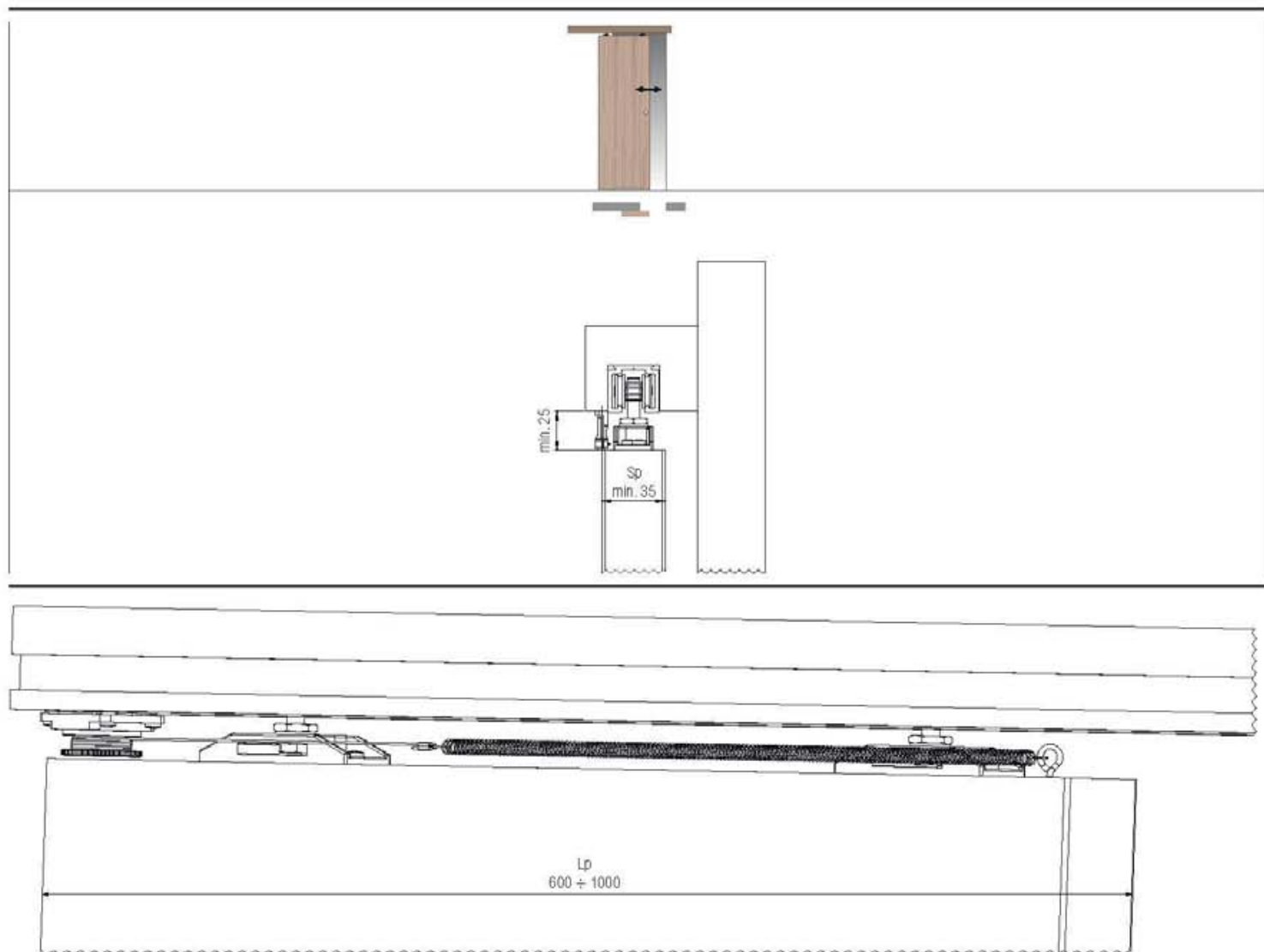
*Запасные части

Арт. 0880 9
группа перемещения

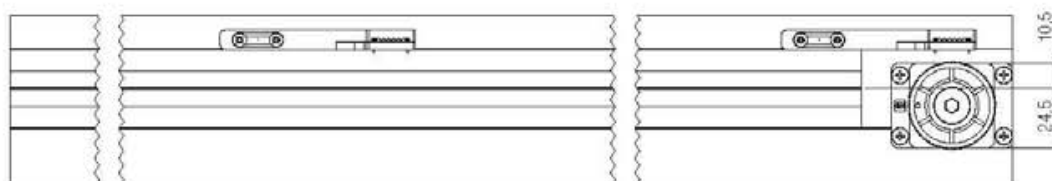
1 шт.

*Артикулы, приведенные в таблице "Запасные части", могут быть заказаны только в указанных количествах.

Возможные решения для раздвижных дверей



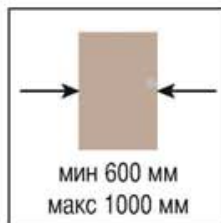
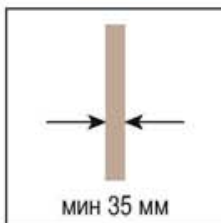
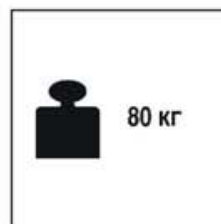
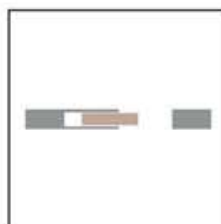
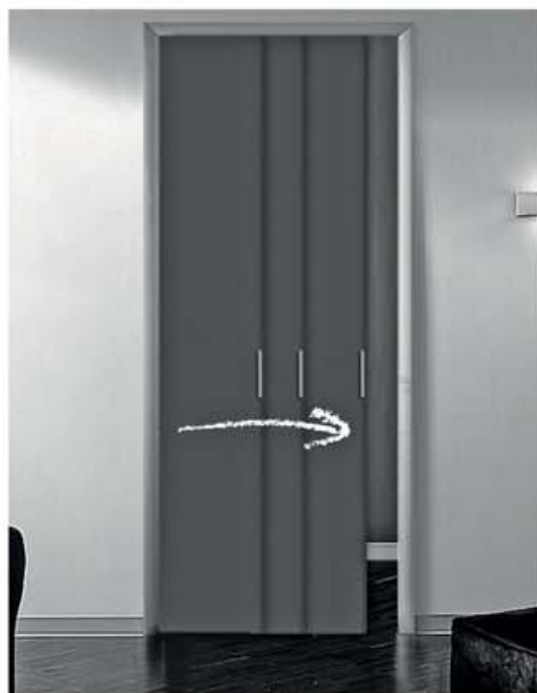
Установка растягивающихся элементов



L_p - Ширина полотна
 S_p - Толщина панели

SYSTEM 0880 2 New Kit Klose

Раздвижные системы для дверей из дерева



Набор Арт. 0880 2

С внутренней стороны

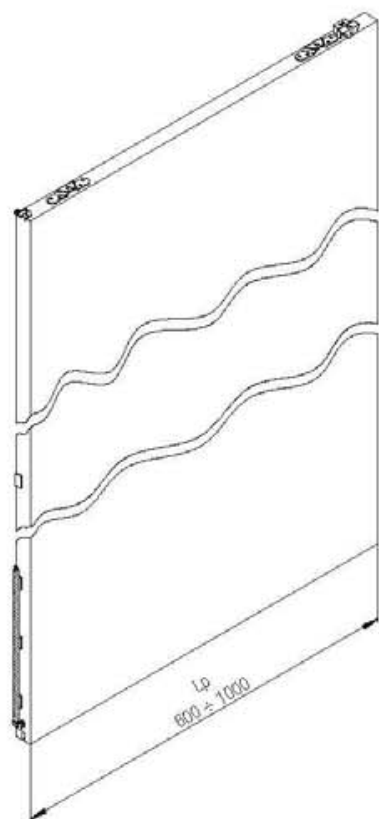
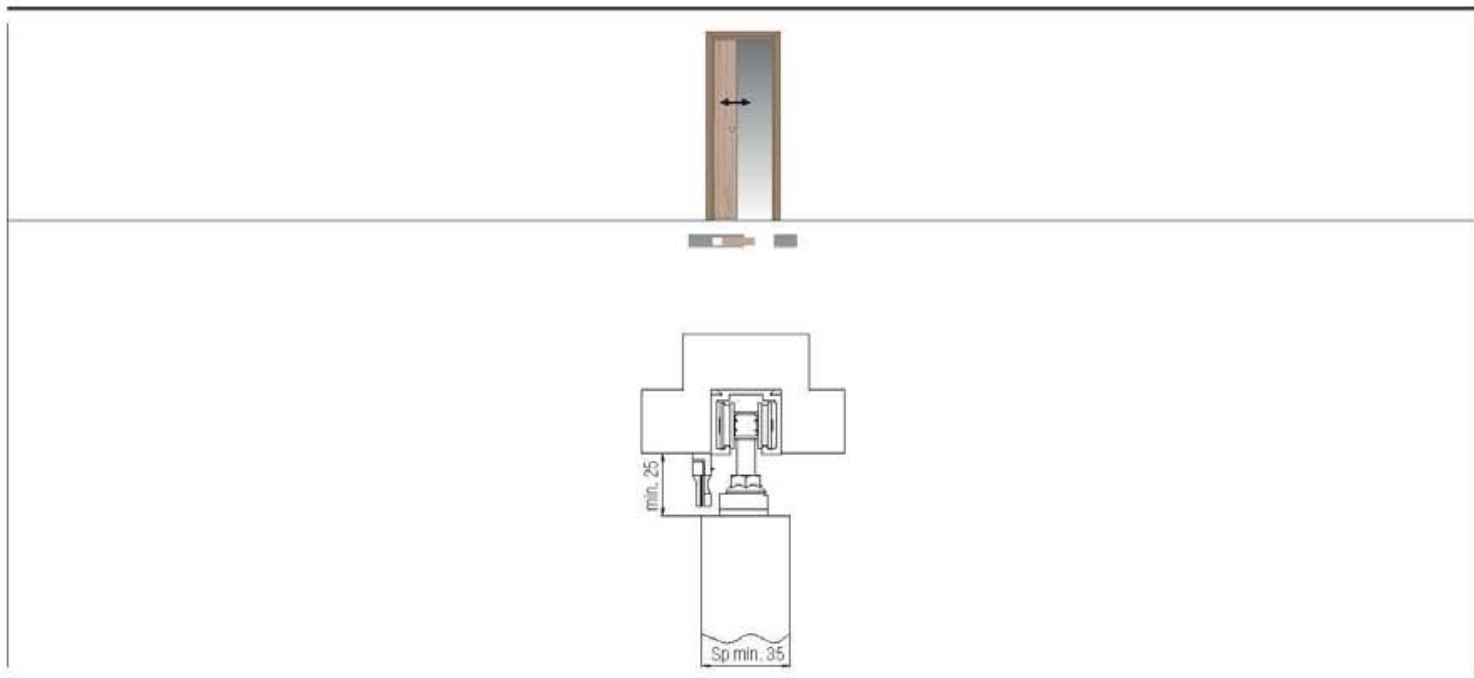
*Запасные части

Арт. 0880 9
группа перемещения

1 шт.

*Артикулы, приведенные в таблице "Запасные части", могут быть заказаны только в указанных количествах.

Возможные решения для раздвижных дверей

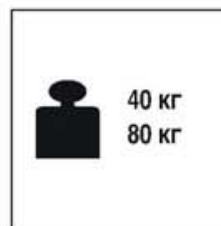
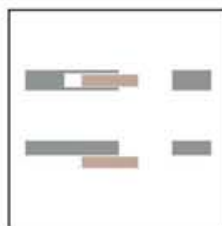











L_p = Ширина полотна
 Sp = Толщина панели

SYSTEM 0860 ABS 40/80 0500

Запатентовано

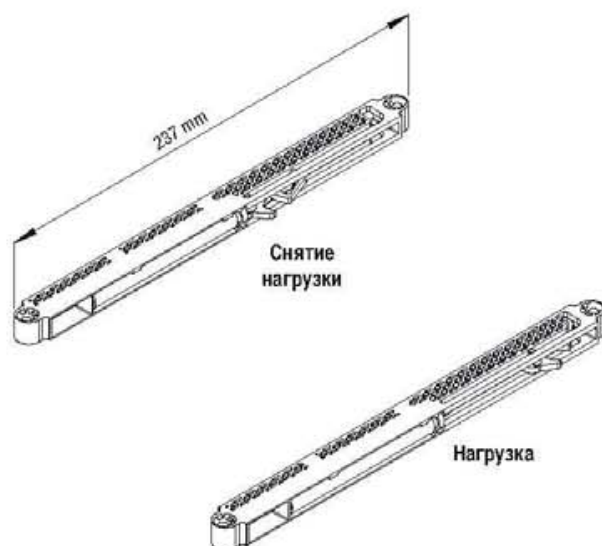
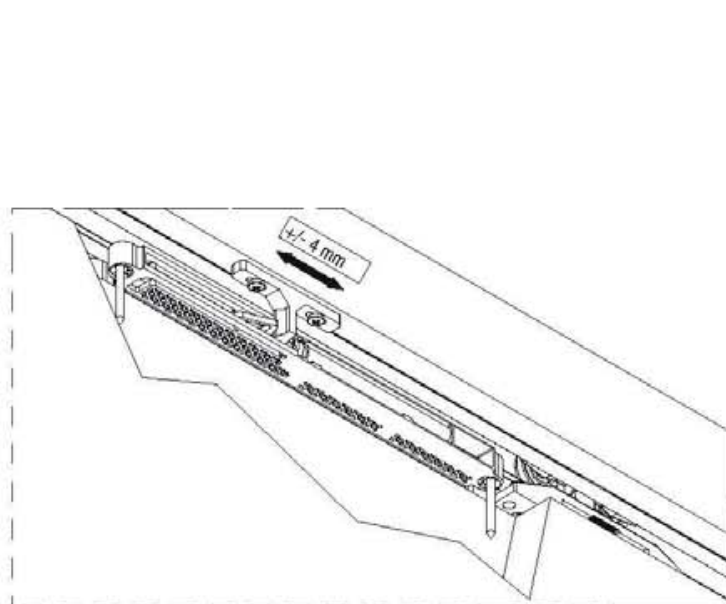
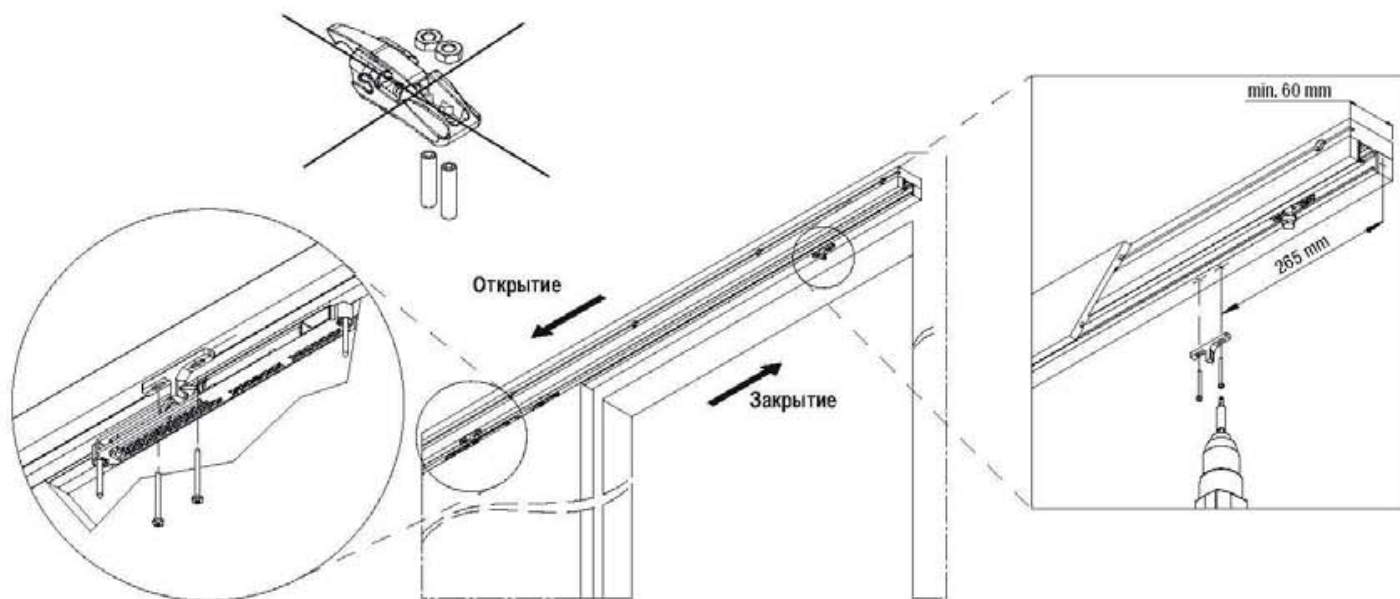
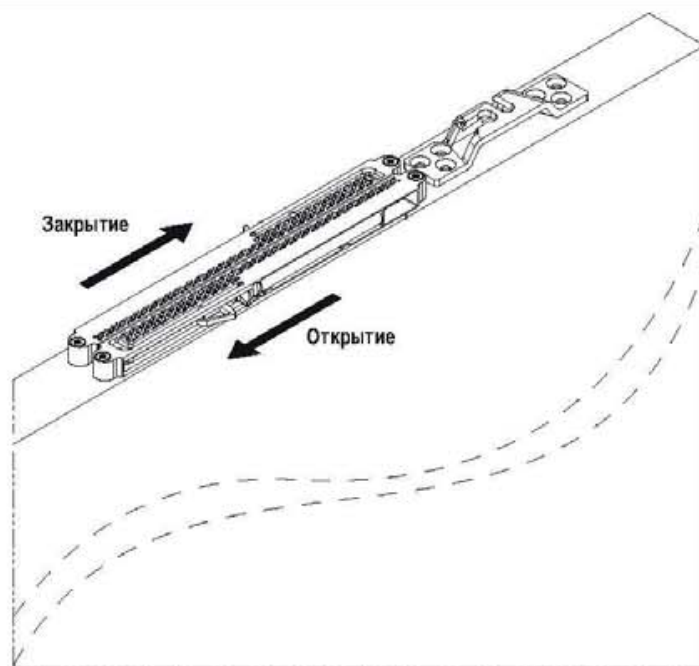
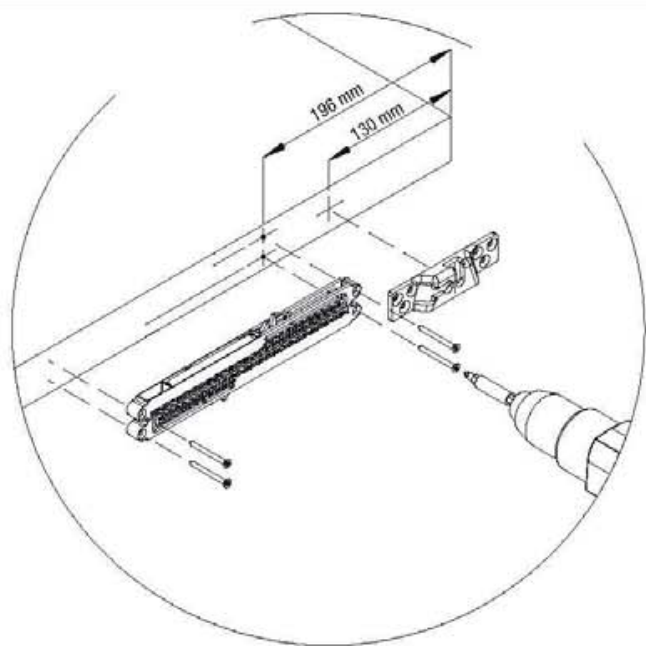
Раздвижные системы для дверей из дерева



Набор Арт. 0860 1		Набор Арт. 0860 80		*Запасные части		Аксессуары	
ABS 40 кг	 1 шт.	ABS 80 кг	 1 шт.	Арт. 0860 7 ABS 40 кг	 1 шт.	Арт. 0860 5 Активатор амортизатора	 1 шт.
Активатор амортизатора	 1 шт.	Активатор амортизатора	 1 шт.	Арт. 0860 8 ABS 80 кг	 1 шт.	Арт. 0860 6	 1 шт.
				Арт. 0860 2 Активатор амортизатора	 1 шт.		

*Артикулы, приведенные в таблице "Запасные части", могут быть заказаны только в указанных количествах.

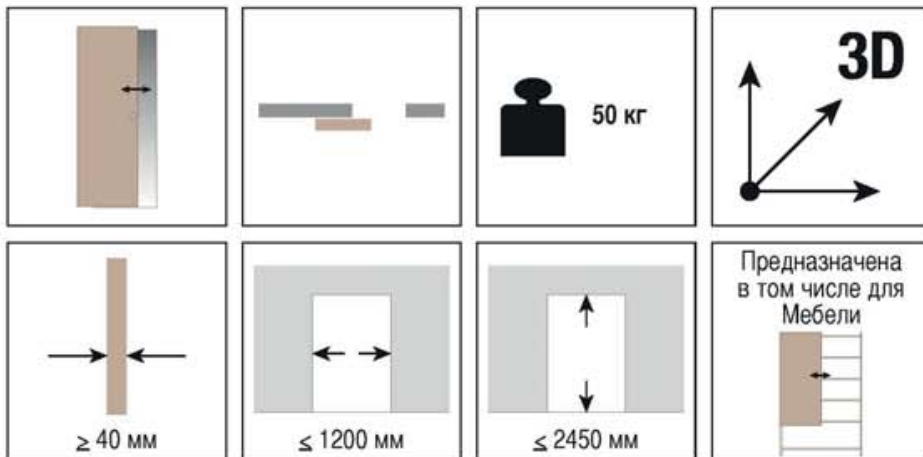
Возможные решения для раздвижных дверей



SYSTEM TRICKS

PAT-PENDING

Скрытая раздвижная система для деревянных дверей



Набор Арт. 0590 1

Комплект раздвижного механизма TRICKS

*Запасные части

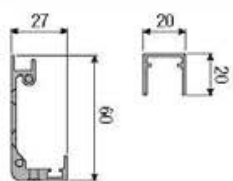
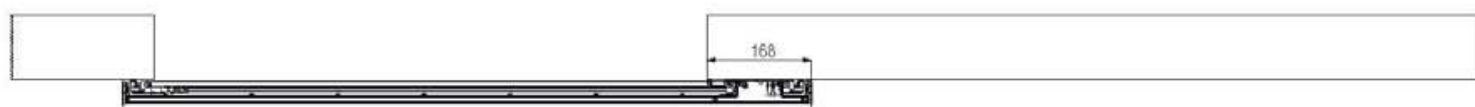
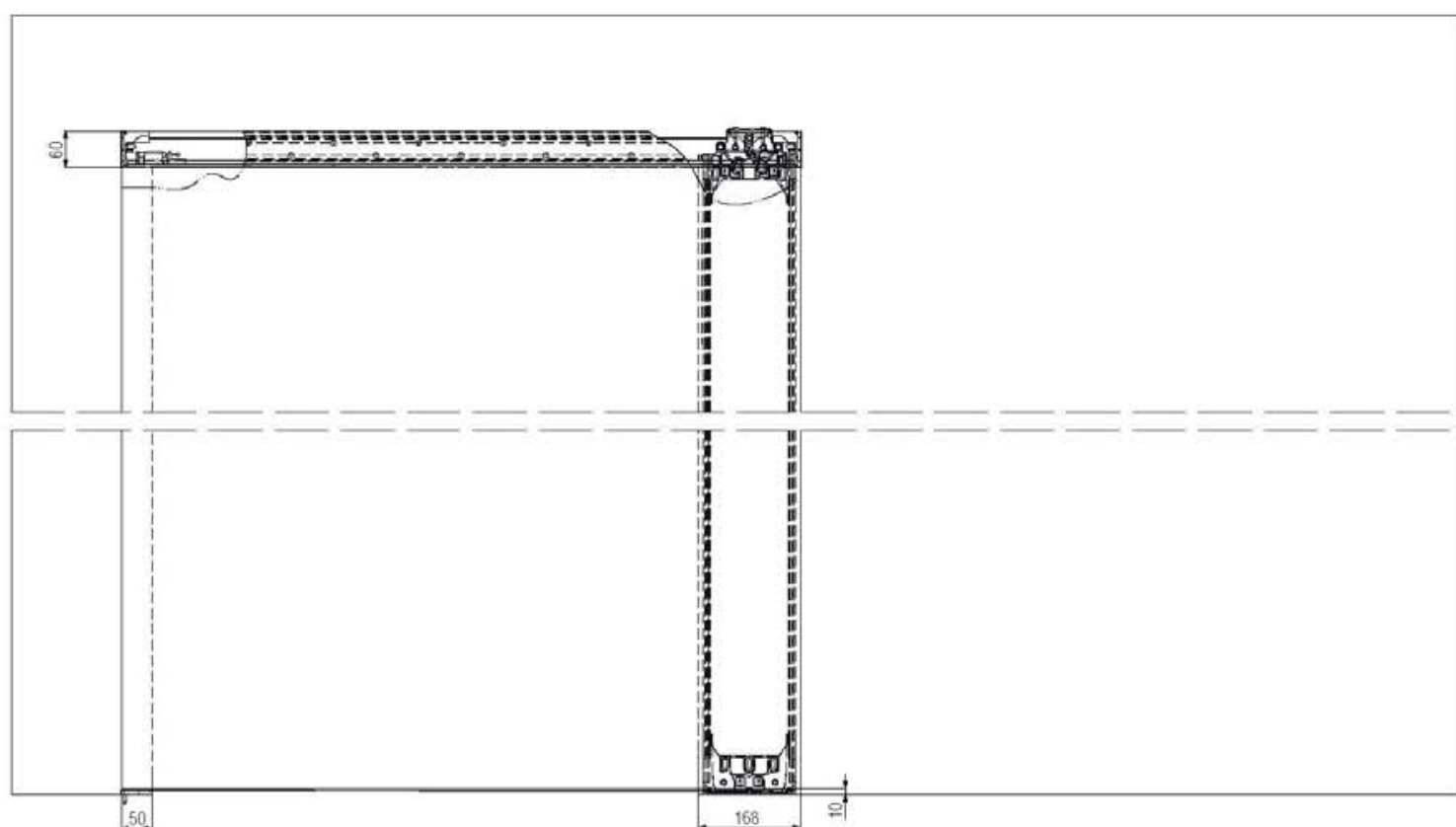
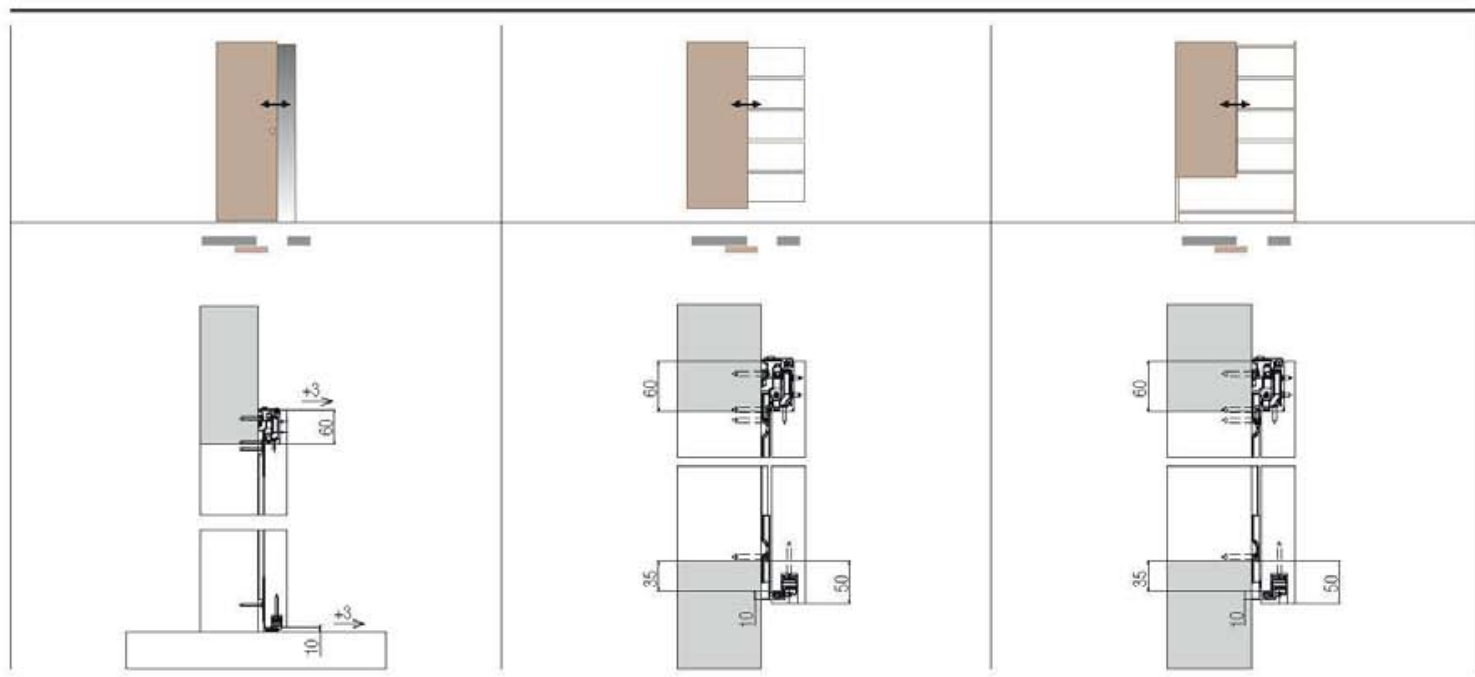
Арт. 0590 01 Набор деталей из пластика	1 шт.
Арт. 0590 02 Демпфер	2 шт.
Арт. 0590 03 Комплект кабеля	2 шт.

Аксессуары

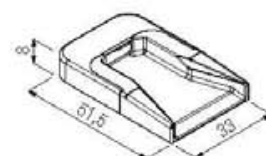
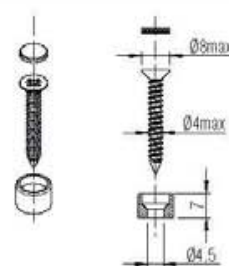
Арт. 0590 900 2450 Алюминиевый трек для дверного проёма до 900x2450 мм	1 шт.
Арт. 0590 1200 2450 Алюминиевый трек для дверного проёма до 1200x2450 мм	1 шт.
Арт. 0590 1200 2450 F.M. Заказной размер алюминиевого трека для дверного проёма максимум 1200x2450 мм	1 шт.

*Артикулы, приведенные в таблице "Запасные части", могут быть заказаны только в указанных количествах.

Возможные решения для раздвижных дверей

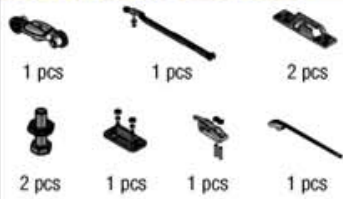


 50 кг

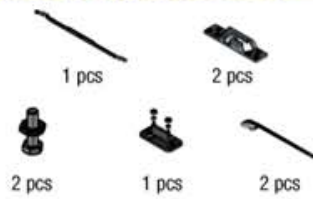


SYSTEM 0500 OLD EDITION

Набор Арт. 0500 2 1ABS



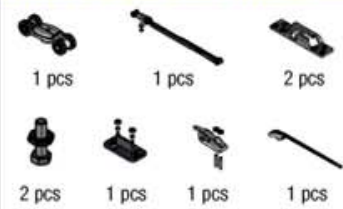
Набор Арт. 0500 2 ABSU



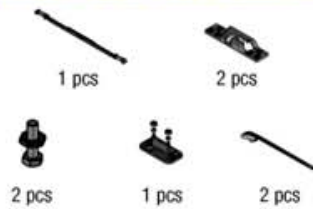
Набор Арт. 0500 2 2ABS



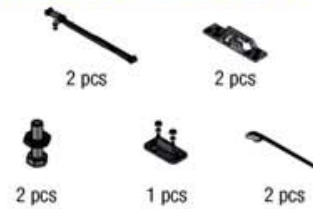
Набор Арт. 0500 3 1ABS



Набор Арт. 0500 3 ABSU



Набор Арт. 0500 3 2ABS



Набор Арт. 0500 20 ABSU 50 кр



Набор Арт. 0500 21 ABSU 50 кр



Набор Арт. 0500 30 ABSU 80 кр



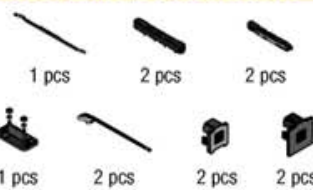
Набор Арт. 0500 31 ABSU 80 кр



Набор Арт. 0600 50 1ABS



Набор Арт. 0600 50 ABSU



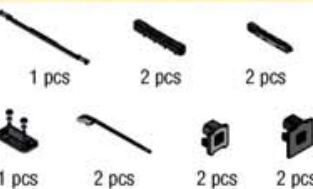
Набор Арт. 0600 50 2ABS



Набор Арт. 0600 80 1ABS



Набор Арт. 0600 80 ABSU



Набор Арт. 0600 80 2ABS





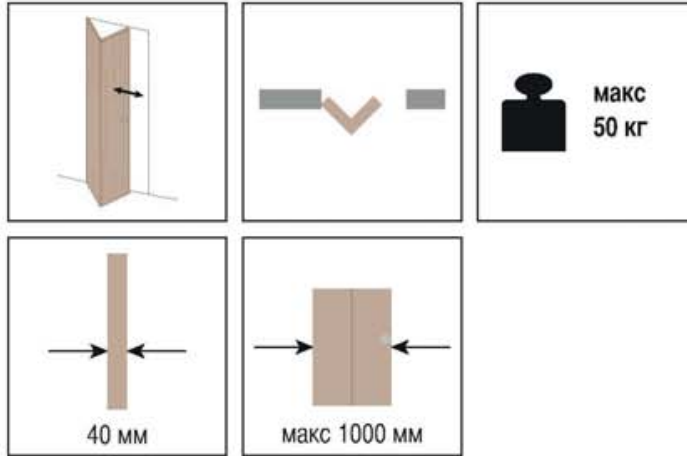
Системы для складных дверей

Система	Тип скольжения	Особенность	Количество дверей	Нагрузка	Страница
0260/50	Верхний	Крыло складных дверей / Прокладка	2	50 кг	110
0200/50	Верхний	Крыло складных дверей / старый провод	2	50 кг	112
0200/50 - Арт. 0200 1.1	Верхний	Крыло складных дверей / старый провод	2	50 кг	114
0200-5/50	Верхний	Складная дверь / С рамкой	2	50 кг	116
0710/12,5/20/30	Верхний	-	1	12,5/20/30 кг	118



SYSTEM 0260/50

Система книжка для деревянных дверей с притвором



Набор Арт. 0260 1 DXSX

Просверленный алюминиевый трек, м. 1	
Стопор	 1 шт.
Механизм открытия	 1 шт.
Шарнир верхний и нижний чёрный	 2 шт.
Верхний врезной колпачок	 1 шт.
Накладной механизм открывания	 1 шт.
Упор (1x белый) (1x чёрный) (1x коричневый)	 1 шт.

Набор Арт. 0260 1N DXSX

Просверленный анодированный алюминиевый трек, чёрный м. 1	
Стопор	 1 шт.
Механизм открытия	 1 шт.
Шарнир верхний и нижний чёрный	 2 шт.
Верхний врезной колпачок	 1 шт.
Накладной механизм открывания	 1 шт.
Упор (1x белый) (1x чёрный) (1x коричневый)	 1 шт.

Набор Арт. 0260 1.1 DX

Просверленный алюминиевый трек, м. 1	
Стопор	 1 шт.
Механизм открытия	 1 шт.
Шарнир верхний и нижний никель	 10 шт.
Верхний врезной колпачок	 1 шт.
Накладной механизм открывания	 1 шт.
Упор (1x белый) (1x чёрный) (1x коричневый)	 1 шт.

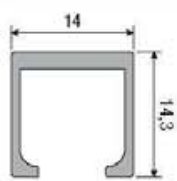
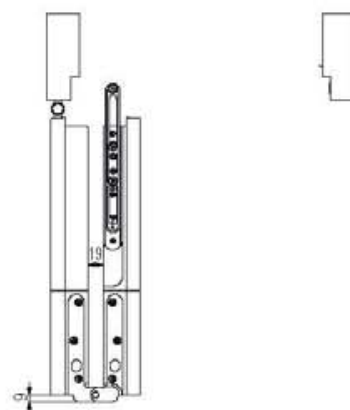
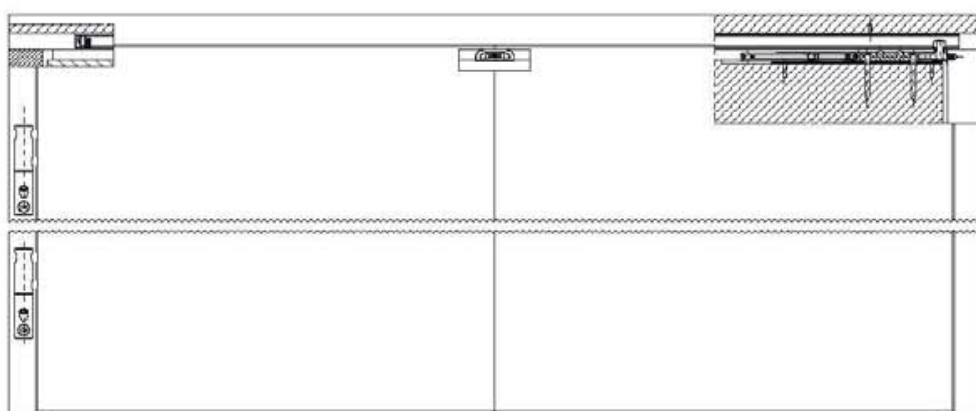
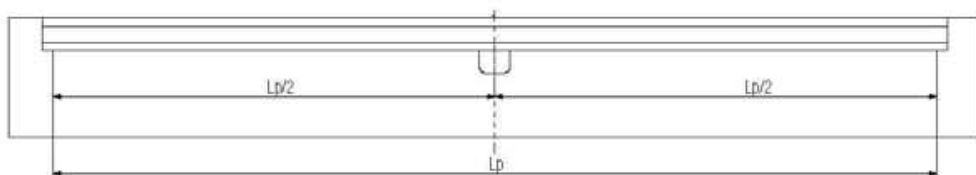
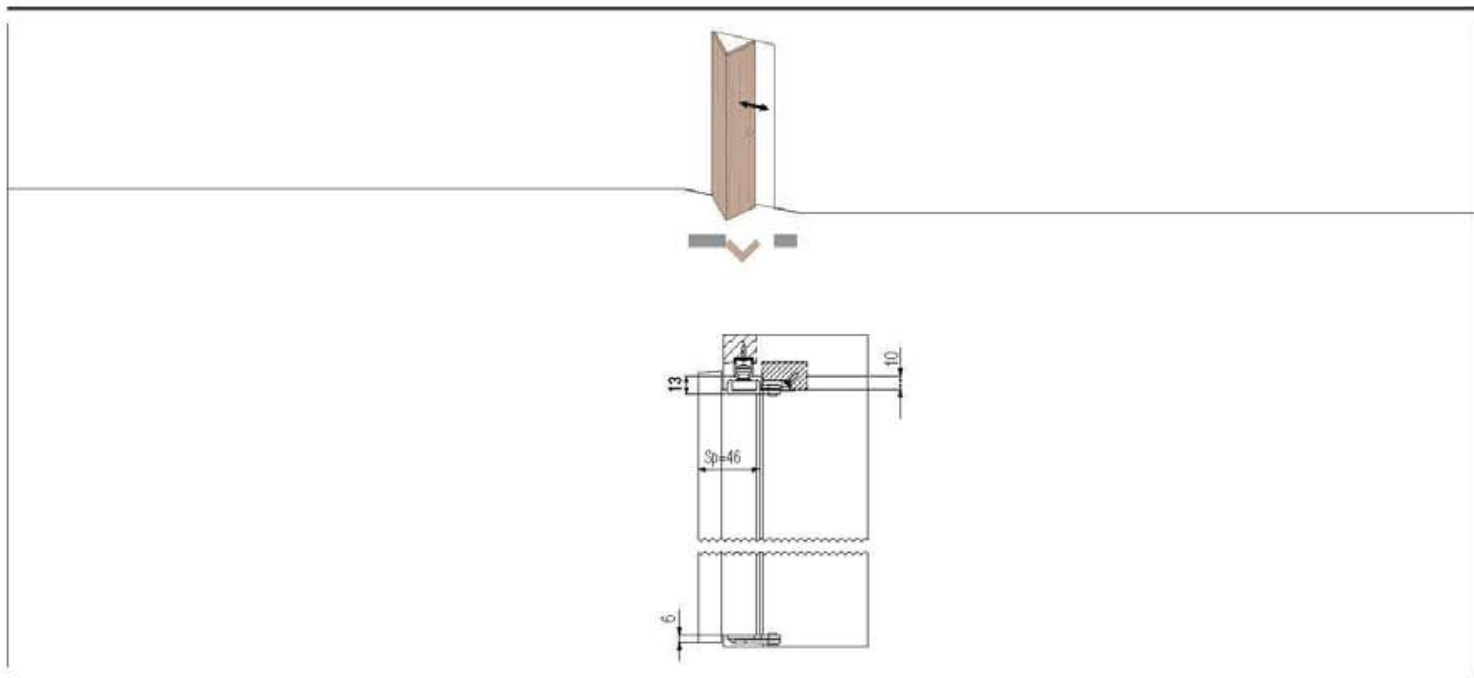
*Запасные части

Арт. 0260 56 Стопор	 1 шт.
Арт. 0260 55 Механизм открытия	 1 шт.
Арт. 0260 53 DXSX Шарнир верхний и нижний никель	 10 шт.
Арт. 0260 53 N DXSX Шарнир верхний и нижний чёрный	 2 шт.
Арт. 0260 51 BI (белый) Арт. 0260 51 NR (чёрный) Верхний врезной колпачок	 1 шт.
Арт. 0260 52 Накладной механизм открывания	 1 шт.
Арт. 0260 57 Упор (2x белый) (2x чёрный) (2x коричневый)	 1 шт.

Аксессуары	
Арт. 0260 3 м 2	Просверленный
Арт. 0260 4 м 3	
Арт. 0260 5 м 4	Просверленный/ анодированный
Арт. 0260 6 м 2	
Арт. 0260 7 м 3	
Арт. 0260 8 м 4	Просверленный/ анод. чёрный
Арт. 0260 7N м 3	
Арт. 0260 1N м 1	
Алюминиевый просверленный трек	

*Артикулы, приведенные в таблице "Запасные части", могут быть заказаны только в указанных количествах.

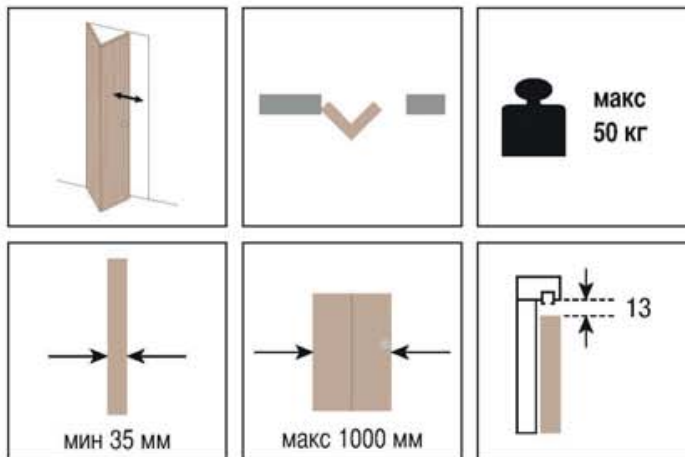
Возможные решения



L_p - Ширина полотна
 Sp - Толщина панели

SYSTEM 0200/50

Системы для складных дверей



Набор Арт. 0200 1 (Арт. 0200 4 + 0200 100)

Просверленный анодированный алюминиевый трек, чёрный м. 1 (только в комплекте 0200 1)		1 шт.
Шарнир верхний и нижний		2 шт.
Боковой верхний шарнир		1 шт.
Боковой нижний шарнир		1 шт.
Прокладка		1 шт.
Стопор		1 шт.
Тележка с роликами		1 шт.

Набор Арт. 0200 4

Шарнир верхний и нижний		2 шт.
Боковой верхний шарнир		1 шт.
Боковой нижний шарнир		1 шт.
Прокладка		1 шт.
Стопор		1 шт.
Тележка с роликами		1 шт.

*Запасные части

Арт. 0700 17 Шарнир верхний и нижний		2 шт.
Арт. 0200 57 Боковой верхний шарнир		1 шт.
Арт. 0200 58 Боковой нижний шарнир		1 шт.
Арт. 0200 59 Прокладка		1 шт.
Арт. 0250 55 Стопор		1 шт.
Арт. 0200 56 Тележка с роликами		1 шт.

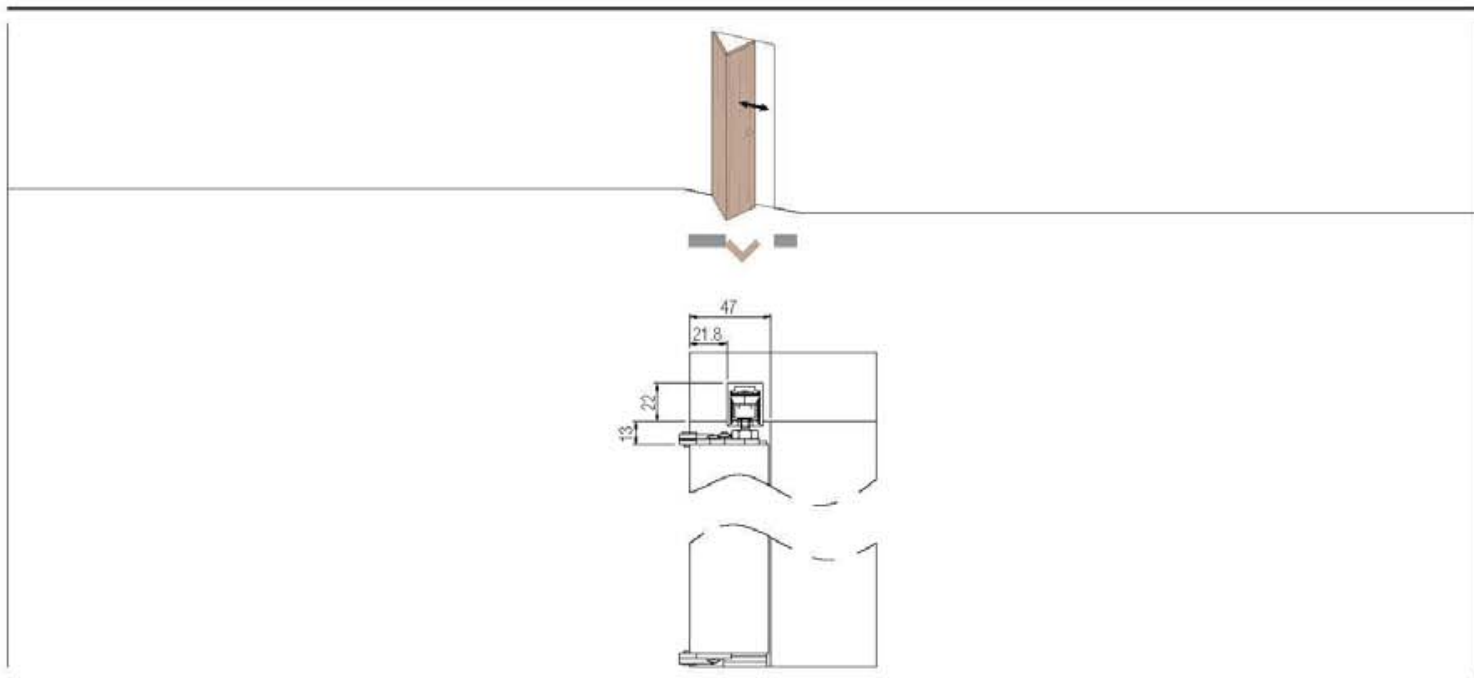
Аксессуары

Арт. 0200 100	м 1	
Арт. 0200 2	м 3	
Арт. 0200 3	м 6	

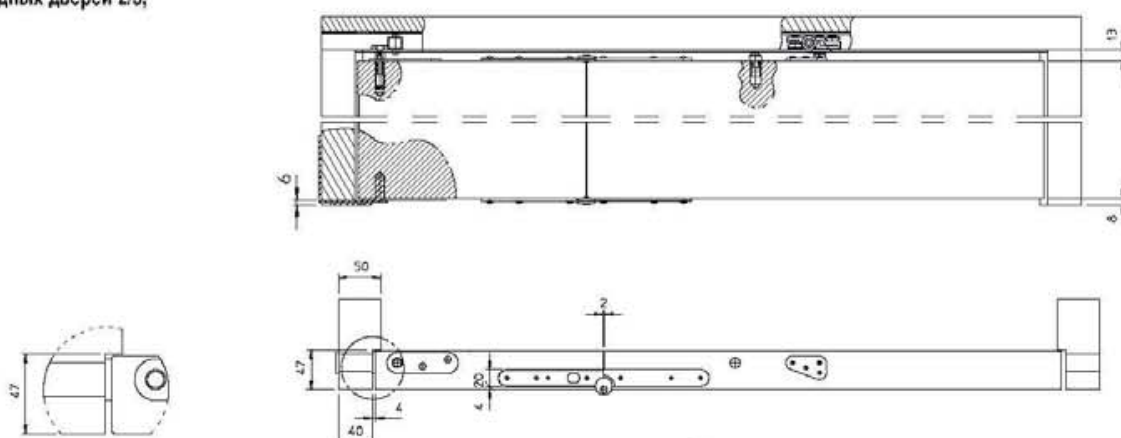
Просверленный анодированный алюминиевый трек, чёрный

*Артикулы, приведенные в таблице "Запасные части", могут быть заказаны только в указанных количествах.

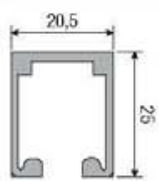
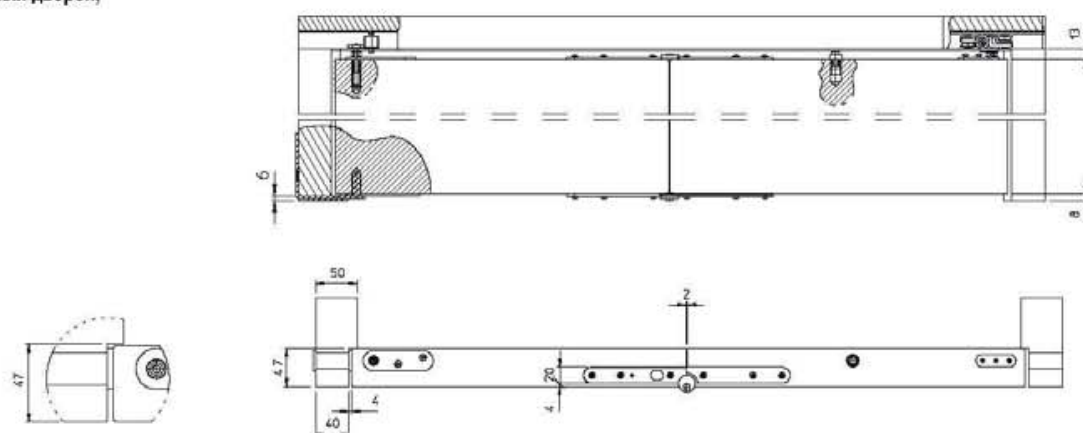
Возможные решения



Система для складных дверей 2/3,
нагрузка 50 кг

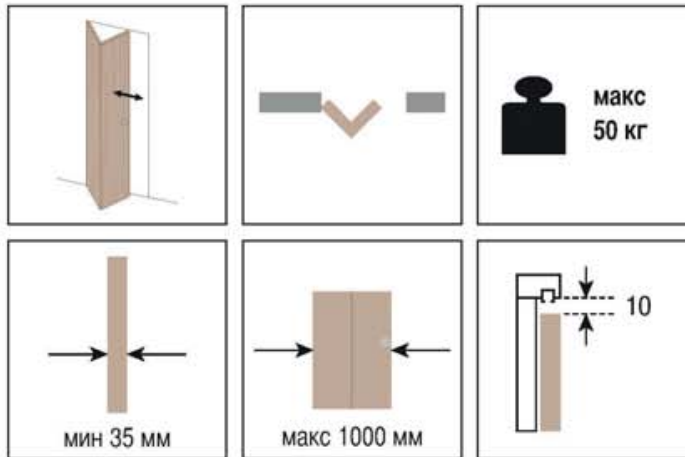












Система для складных дверей,
нагрузка 50 кг



SYSTEM 0200/50 - Арт. 0200 1.1

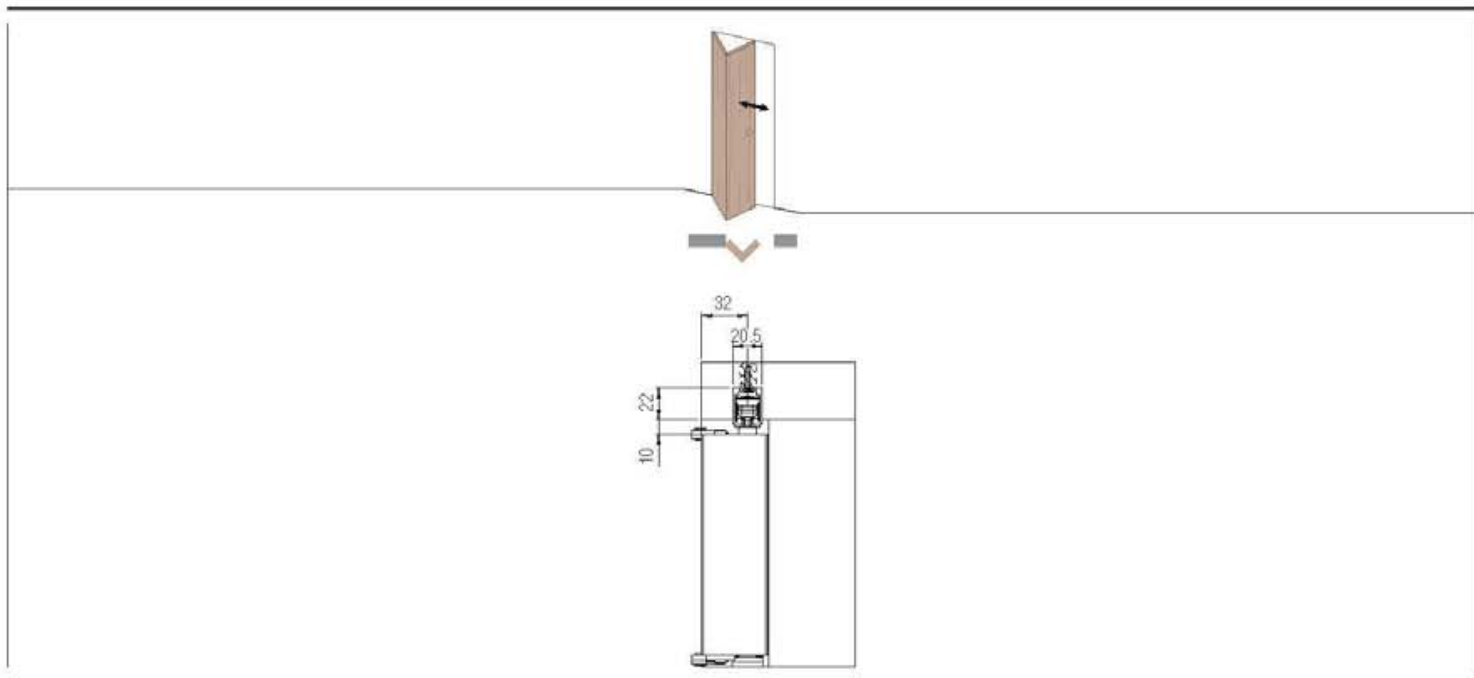
Системы для складных дверей



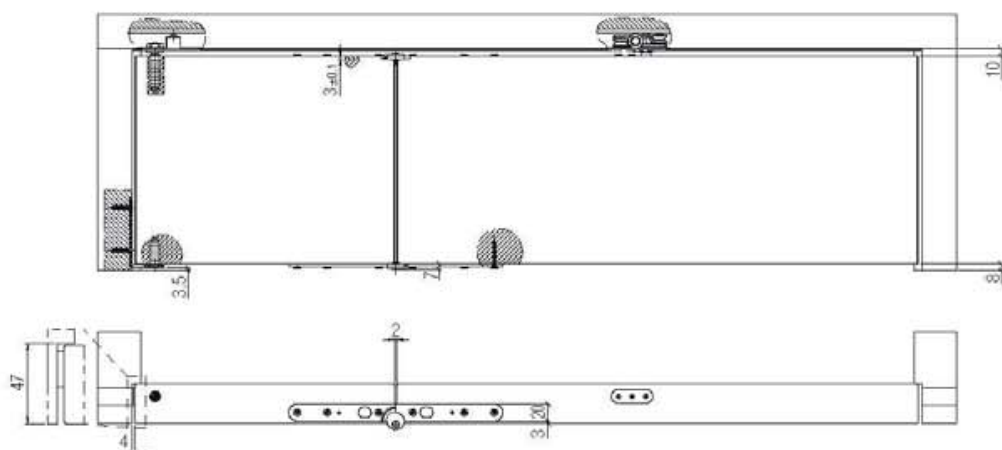
Набор Арт. 0200 1.1		*Запасные части		Аксессуары	
Просверленный анодированный алюминиевый трек, чёрный м. 1		Арт. 0700 17 Шарнир верхний и нижний	 2 шт.	Арт. 0200 100 Арт. 0200 2 Арт. 0200 3	 м 1 м 3 м 6
Шарнир верхний и нижний	 2 шт.	Арт. 0200 59 Прокладка	 1 шт.	Просверленный анодированный алюминиевый трек, чёрный	
Боковой верхний шарнир	 1 шт.	Арт. 0200 56 Тележка с роликами	 1 шт.		
Боковой нижний шарнир	 1 шт.				
Прокладка	 1 шт.				
Тележка с роликами	 1 шт.				

*Артикулы, приведенные в таблице "Запасные части", могут быть заказаны только в указанных количествах.

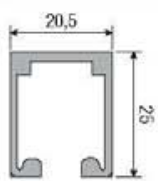
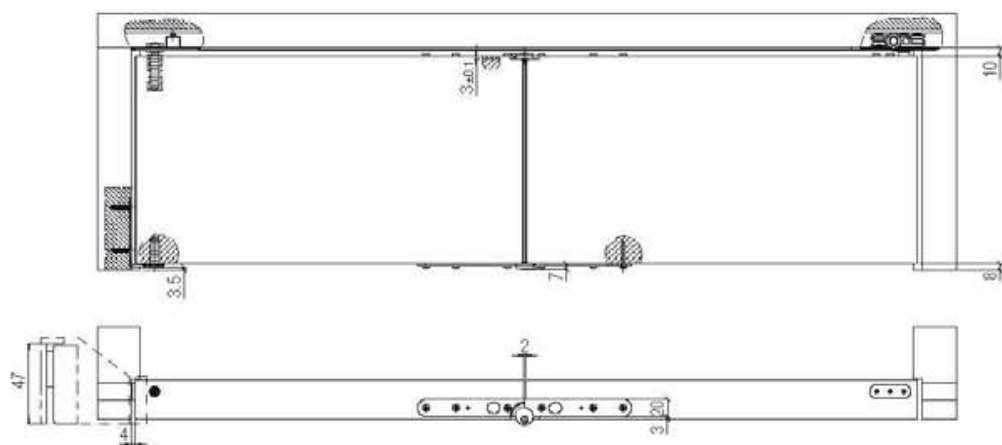
Возможные решения для раздвижных дверей



Система для складных дверей 2/3,
нагрузка 50 кг

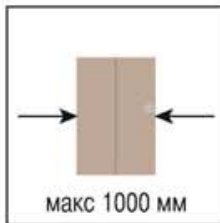
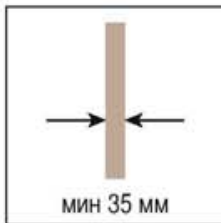
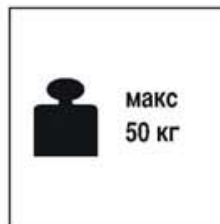
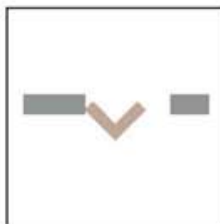


Система для складных дверей,
нагрузка 50 кг



SYSTEM 0200-5/50

Система книжка для деревянных дверей



Набор Арт. 0205 1 (Арт. 0200 5 + 0200 100)

Просверленный анодированный алюминиевый трек, чёрный м. 1 (только в комплекте 0200 1)



Шарнир верхний и нижний



2 шт.

Боковой верхний шарнир



1 шт.

Боковой нижний шарнир



1 шт.

Прокладка



1 шт.

Стопор



1 шт.

Тележка с роликами



1 шт.

Набор Арт. 0200 5

Шарнир верхний и нижний



2 шт.

Боковой верхний шарнир



1 шт.

Боковой нижний шарнир



1 шт.

Прокладка



1 шт.

Стопор



1 шт.

Тележка с роликами



1 шт.

*Запасные части

Арт. 0260 53 N DXSX

Шарнир верхний и нижний



2 шт.

Арт. 0200 57

Боковой верхний шарнир



1 шт.

Арт. 0200 58

Боковой нижний шарнир



1 шт.

Арт. 0200 59

Прокладка



1 шт.

Арт. 0250 55

Стопор



1 шт.

Арт. 0200 56

Тележка с роликами



1 шт.

Аксессуары

Арт. 0200 100

м 1

Арт. 0200 2

м 3

Арт. 0200 3

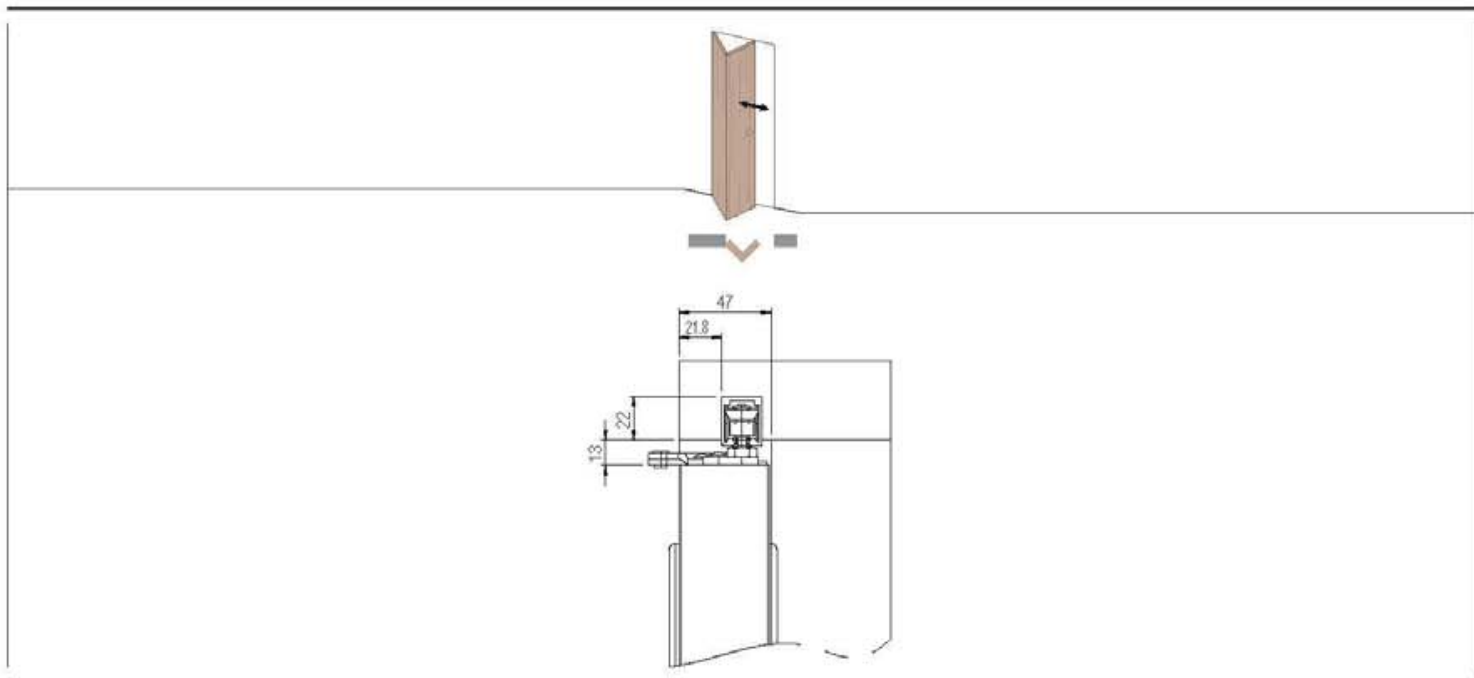
м 6

Просверленный анодированный алюминиевый трек, чёрный

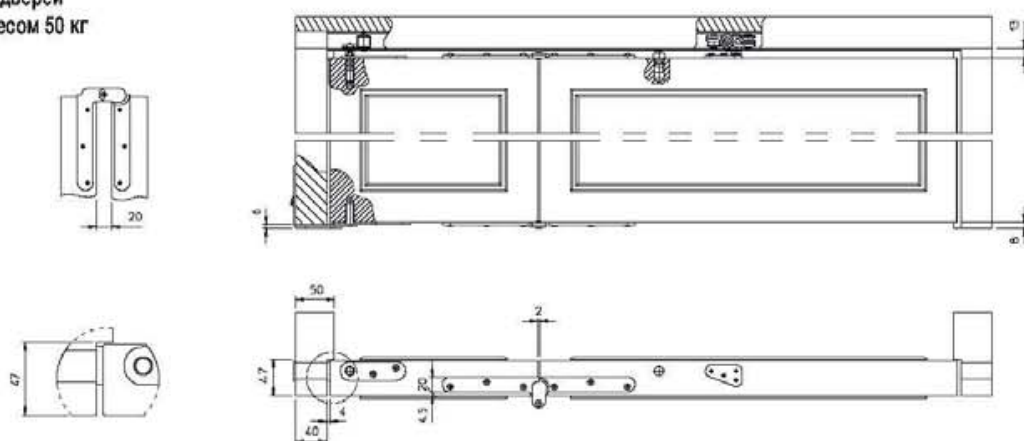


*Артикулы, приведенные в таблице "Запасные части", могут быть заказаны только в указанных количествах.

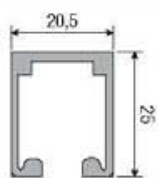
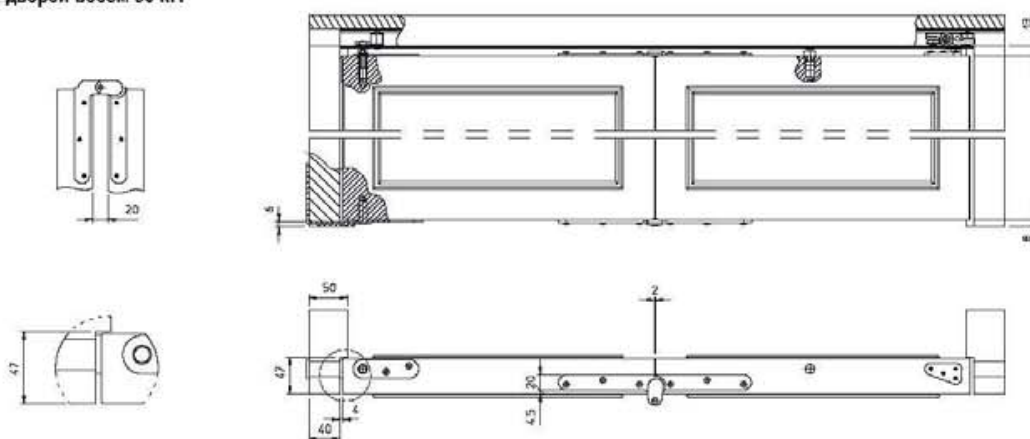
Возможные решения



Система для складных дверей
с открыванием на 2/3 весом 50 кг

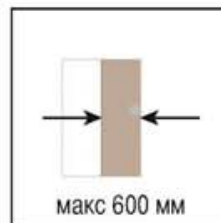
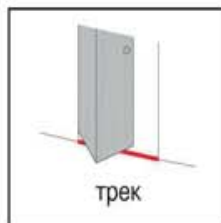
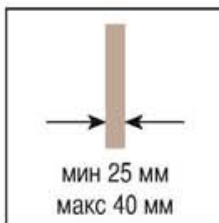


Система для складных дверей весом 50 кг.



SYSTEM 0710/12,5/20/30

Системы для складных дверей



SYSTEM 0710/12,5/20/30

Набор Арт. 0700 20

Нижний кронштейн		1 шт.
Верхний штырь		1 шт.
Верхний штырь с прокладкой		1 шт.
Кронштейн верхний/нижний		2 шт.

SYSTEM 0710 25 Аксессуары		
Арт. 0500 1 Арт. 0500 300	м 6 м 3	
Просверленный анодированный алюминиевый трек 50/80кг		
Арт. 0700 11		
Тележка с роликами 25кг		
Арт. 0700 13A Арт. 0700 14A	м 6 м 3	
Нижний анодированный алюминиевый трек, серебро		
Арт. 0700 6		
Нижний бегунок		
Арт. 0500 12		
Стопор		

SYSTEM 0710 40 Аксессуары		
Арт. 0500 1 Арт. 0500 300	м 6 м 3	
Просверленный анодированный алюминиевый трек 50/80кг		
Арт. 0700 4		
Тележка с роликами 40/60кг		
Арт. 0700 13A Арт. 0700 14A	м 6 м 3	
Нижний анодированный алюминиевый трек, серебро		
Арт. 0700 6		
Нижний бегунок		
Арт. 0500 12		
Стопор		

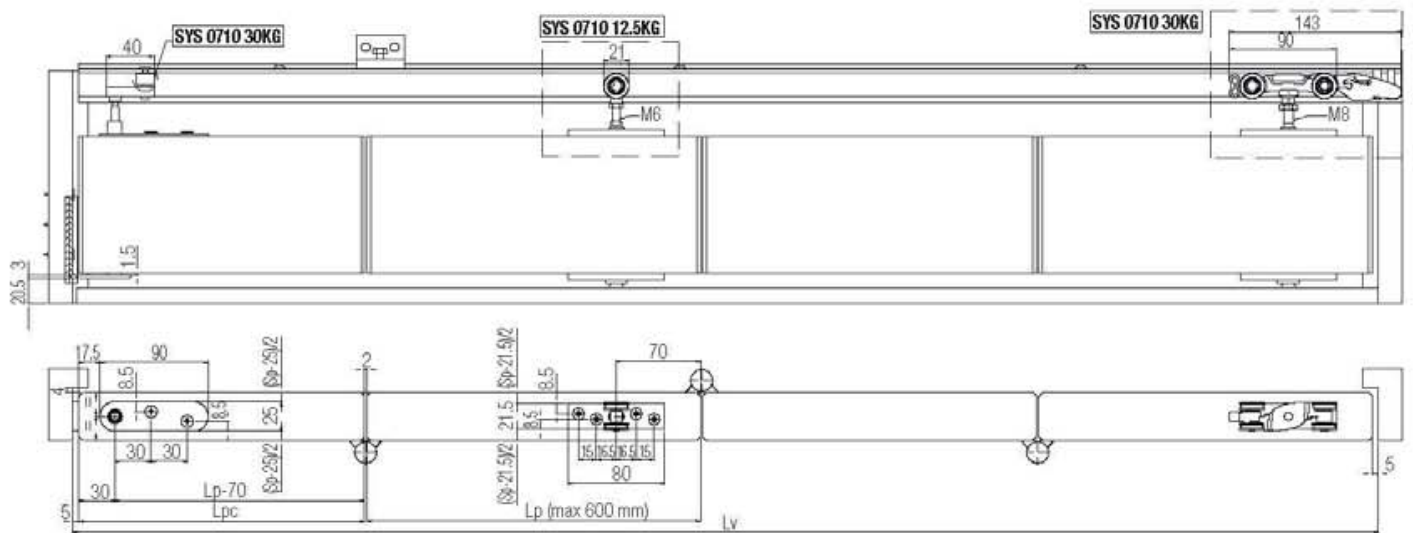
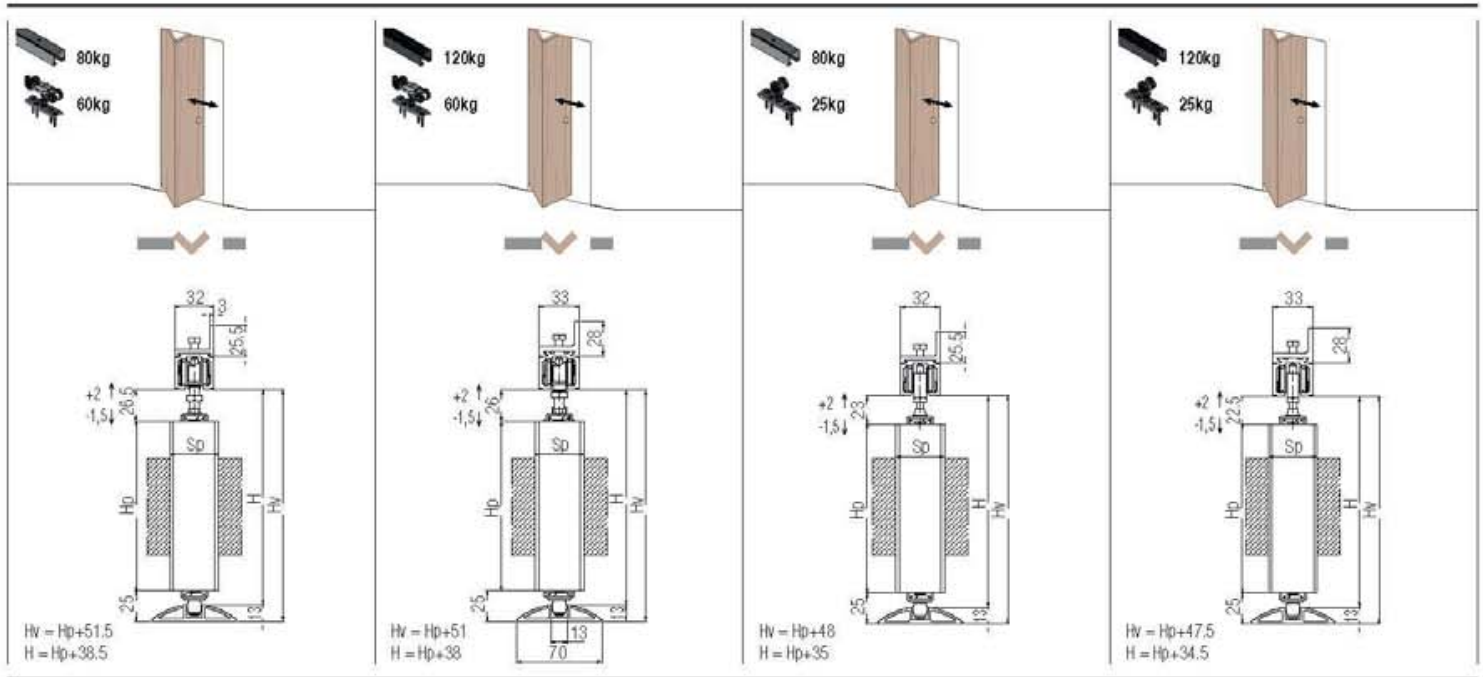
SYSTEM 0710 60 Аксессуары		
Арт. 0500 10 Арт. 0500 10 300	м 6 м 3	
Просверленный анодированный алюминиевый трек 120кг		
Арт. 0700 4		
Тележка с роликами 40/60кг		
Арт. 0700 13A Арт. 0700 14A	м 6 м 3	
Нижний анодированный алюминиевый трек, серебро		
Арт. 0700 6		
Нижний бегунок		
Арт. 0500 12		
Стопор		

Необходимо заказывать артикулы 0700 11 и 0700 6 в одинаковом количестве. Рекомендуется использование петли K6400 KubiCenter.

*Запасные части		
Арт. 0700 15		1 шт.
Нижний кронштейн		
Арт. 0700 16		1 шт.
Верхний штырь		
Арт. 0700 19		1 шт.
Верхний штырь с прокладкой		
Арт. 0700 18		1 шт.
Кронштейн верхний/нижний		

*Артикулы, приведенные в таблице "Запасные части", могут быть заказаны только в указанных количествах.

Возможные решения



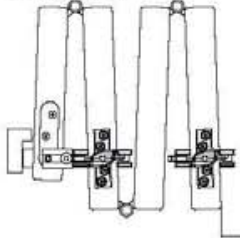
$$L = Lv - l \text{ (mm)}$$

$$Lp = [Lv \cdot (N + 2) + 30] / (N + 1) \text{ (mm)}$$

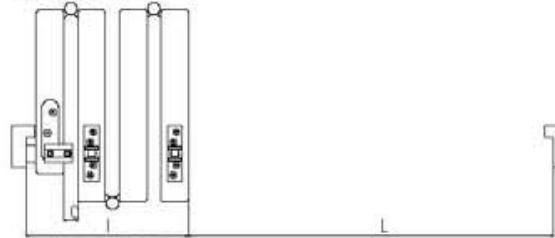
$$Lpc = Lp - 40 \text{ (mm)}$$

$$Sp = \text{MAX. } 40 \text{ (mm)}$$

SYS 0710 30KG

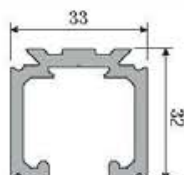
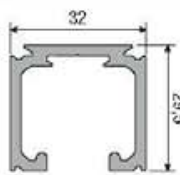


SYS 0710 12.5KG



Максимальная грузоподъемность створки

N°	80 kg		120 kg	
	25 kg	60 kg	25 kg	60 kg
x2	12,5 kg	30 kg	12,5 kg	30 kg
x4	12,5 kg	20 kg	12,5 kg	30 kg
x6	12,5 kg	13,3 kg	12,5 kg	20 kg
x8	10 kg	10 kg	12,5 kg	15 kg



L = Полезная ширина прохода (мм)
 Lv = Ширина проема (мм)
 Lp = Ширина длинной створки (мм)
 Lpc = Ширина короткой створки (мм)
 H = Полезная высота прохода (мм)
 Hv = Высота проема (из-под трека / пол) (мм)
 Hp = Высота створки (мм)
 Sp = Толщина створки (мм)
 C = Просвет между открытыми створками (зависит от типа используемой петли) (мм)
 l = Размер открытых створок (мм)
 N = Кол-во длинных створок



Системы для многостворчатых складных дверей

Система	Тип скольжения	Тип открытия	Количество дверей	Нагрузка	Страница
0700/25/40/60	Верхний	-	1	25/40/60 кг	122



SYSTEM 0700/25/40/60

Системы для многостворчатых складных дверей



Количество дверей:
мин 2 - макс 8

макс
120 кг

мин 25 мм
макс 40 мм

трек

SYSTEM 0700/25/40/60 Набор Арт. 0700 20

Нижний кронштейн		1 шт.
Верхний штырь		1 шт.
Верхний штырь с прокладкой		1 шт.
Кронштейн верхний/нижний		2 шт.

*Запасные части

Арт. 0700 15 Нижний кронштейн		1 шт.
Арт. 0700 16 Верхний штырь		1 шт.
Арт. 0700 19 Верхний штырь с прокладкой		1 шт.
Арт. 0700 18 Кронштейн верхний/нижний		1 шт.

SYSTEM 0700 25 Аксессуары

Арт. 0500 1 Арт. 0500 300	м 6 м 3	
Просверленный анодированный алюминиевый трек 50/80кг		
Арт. 0700 11		
Тележка с роликами 25кг		
Арт. 0700 13A Арт. 0700 14A	м 6 м 3	
Нижний анодированный алюминиевый трек, серебро		
Арт. 0700 6		
Нижний бегунок		

Арт. 0700 17	
Шарнир верхний и нижний	

SYSTEM 0700 40 Аксессуары

Арт. 0500 1 Арт. 0500 300	м 6 м 3	
Просверленный анодированный алюминиевый трек 50/80кг		
Арт. 0700 4		
Тележка с роликами 40/60кг		
Арт. 0700 13A Арт. 0700 14A	м 6 м 3	
Нижний анодированный алюминиевый трек, серебро		
Арт. 0700 6		
Нижний бегунок		

Арт. 0500 12	
Стопор	

Арт. 0700 17	
Шарнир верхний и нижний	

SYSTEM 0700 60 Аксессуары

Арт. 0500 10 Арт. 0500 10 300	м 6 м 3	
Просверленный анодированный алюминиевый трек 120кг		
Арт. 0700 4		
Тележка с роликами 40/60кг		
Арт. 0700 13A Арт. 0700 14A	м 6 м 3	
Нижний анодированный алюминиевый трек, серебро		
Арт. 0700 6		
Нижний бегунок		

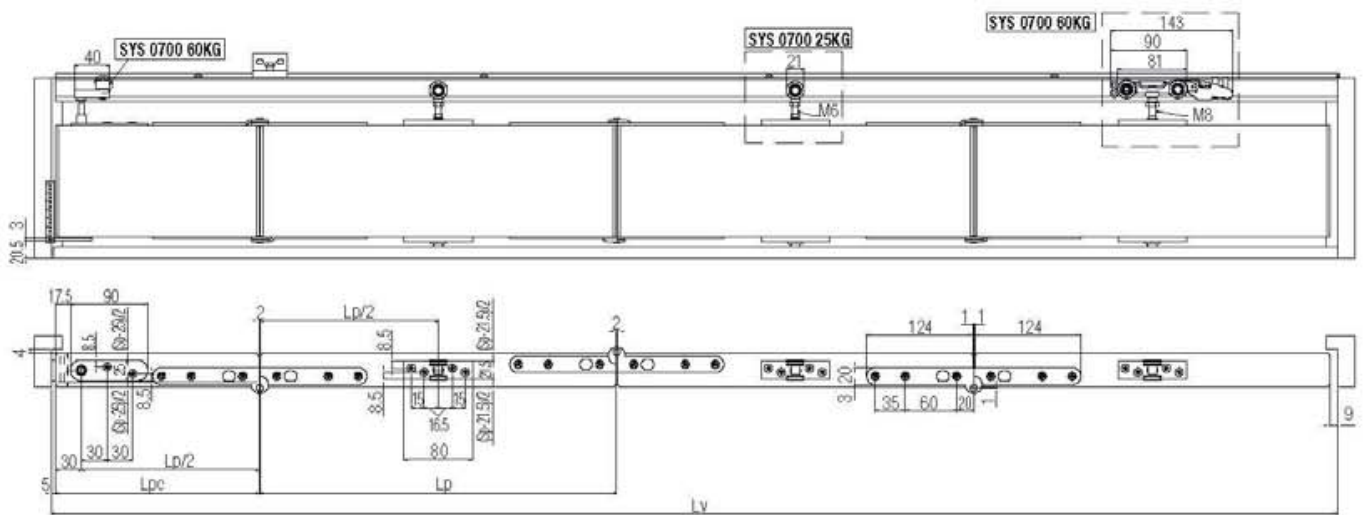
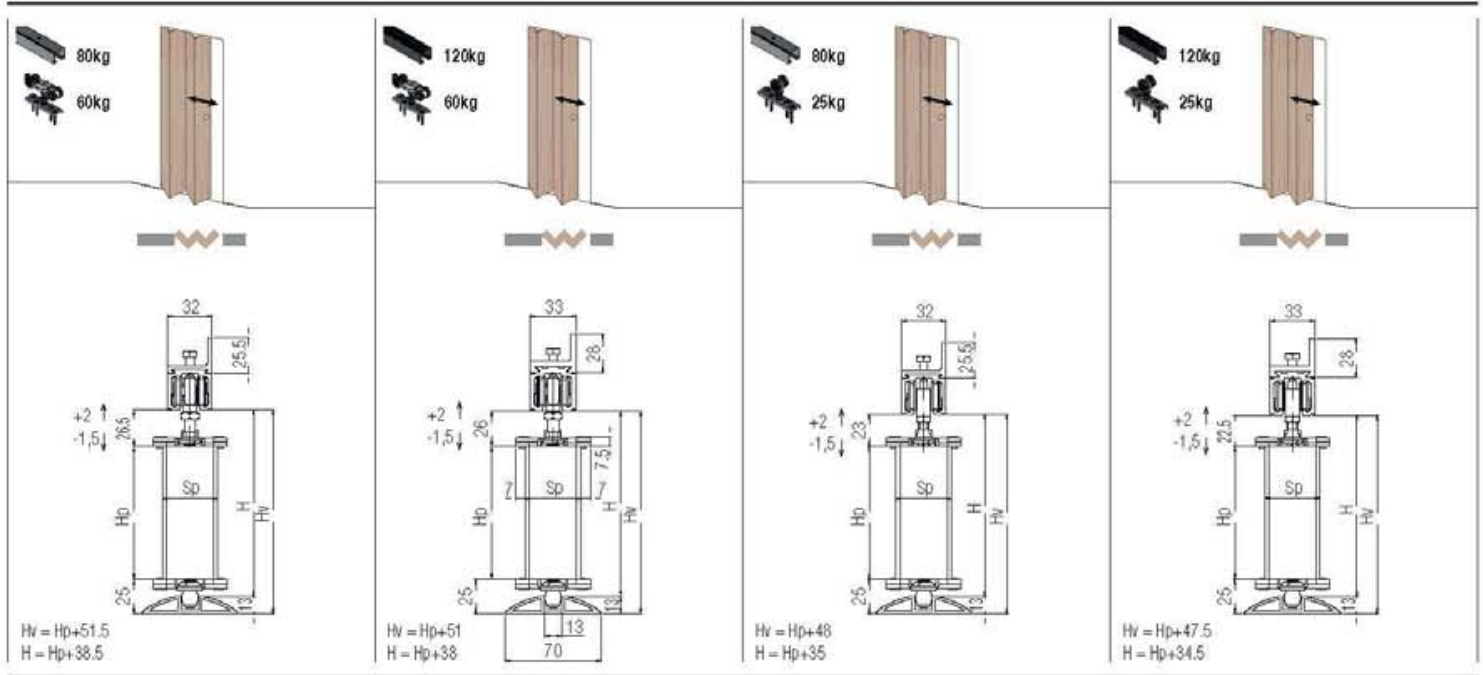
Арт. 0500 12	
Стопор	

Арт. 0700 17	
Шарнир верхний и нижний	

На каждые 2 дверных полотна необходимо использовать 2шт арт. 0700 17. Необходимо заказывать артикулы 0700 11 и 0700 6 в одинаковом количестве.

*Артикулы, приведенные в таблице "Запасные части", могут быть заказаны только в указанных количествах.

Возможные решения



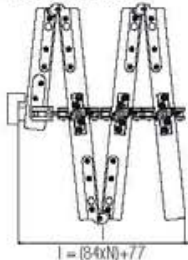
$$L = L_v - 1 \text{ (mm)}$$

$$L_p = [L_v - (N \times 2) - 44] / (N + 0.5) \text{ (mm)}$$

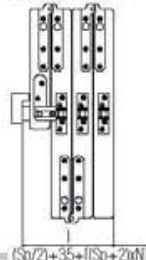
$$L_{pc} = (L_p / 2) + 30 \text{ (mm)}$$

$$Sp = \text{MAX. } 40 \text{ (mm)}$$

SYS 0700 60KG

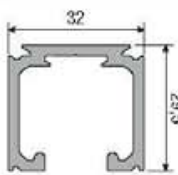


SYS 0700 25KG

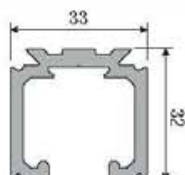


Максимальная грузоподъемность створки

N°	80 kg		120 kg	
	25 kg	60 kg	25 kg	60 kg
x2	25 kg	40 kg	25 kg	60 kg
x3	25 kg	26,6 kg	25 kg	40 kg
x4	20 kg	20 kg	25 kg	30 kg
x5	16 kg	16 kg	24 kg	24 kg
x6	13,3 kg	13,3 kg	20 kg	20 kg
x7	11,4 kg	11,4 kg	17,1 kg	17,1 kg
x8	10 kg	10 kg	15 kg	15 kg



80 кг



120 кг

L = Полезная ширина прохода (мм)
 L_v = Ширина проема (мм)
 L_p = Ширина длинной створки (мм)
 L_{pc} = Ширина короткой створки (мм)
 H = Полезная высота прохода (мм)
 H_v = Высота проема (из-под трека / пол) (мм)
 H_p = Высота створки (мм)
 Sp = Толщина створки (мм)
 l = Размер открытых створок (мм)
 N = Кол-во длинных створок



складная раздвижная система без ABS125



складная раздвижная система с ABS135



складная раздвижная система без ABS

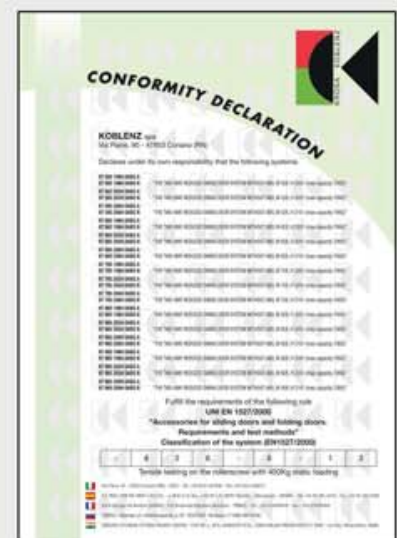
Система	Тип скольжения	Характеристики	Количество дверей	Нагрузка	Страница
SwingLife wood	Верхний/Нижний	Раздвижная	1	70 кг	126
SwingLife wood UNIVERSAL	Верхний/Нижний	Раздвижная	1	70 кг	130

- Предотвращает несчастные случаи, невидимое, 70kg, запатентованное.
- Упрощенный монтаж: благодаря запатентованному устройству быстрой зацепки/сцепки двери.
- Регулируемый, без необходимости снятия двери.
- Плавное движение: благодаря специальному дизайну каретки с 4-мя роликами на шариковых подшипниках.
- Открывание с обеих сторон: „на себя“/“от себя“.
- Версия Universal с легкостью адаптируется любому стандарту ширины двери.
- Разрушает архитектурные барьеры.



universal design award 2013

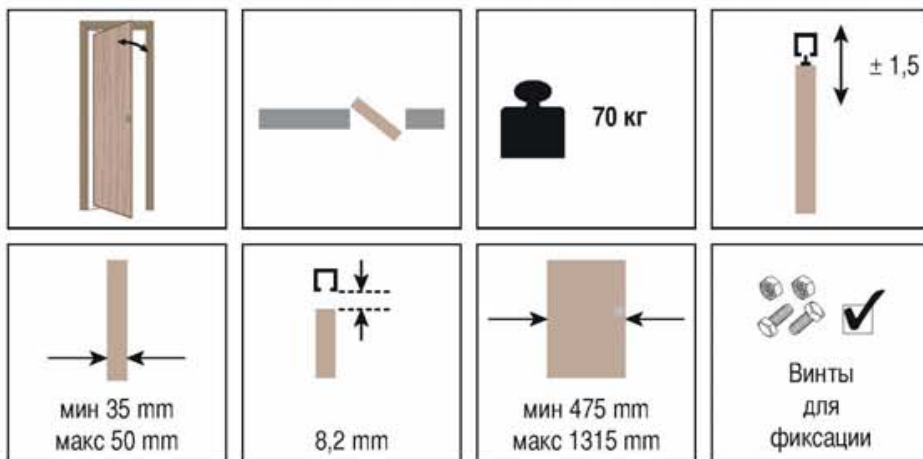
universal design consumer favorite 2013



Премии, полученные компанией KRONA KOBLENZ за линию "SWINGLIFE": изделия, в которых дизайн – это не только эстетический аспект, но прежде всего функциональность, созданная с мыслью о потребителе, легкая в использовании в независимости от возраста и физических возможностей.

SYSTEM SWINGLIFE WOOD

складная раздвижная система без ABS



НАБОР Арт. 97 565 1984 OABS A
серебряный
НАБОР Арт. 97 565 1984 OABS N
черная

Lup 528 мм, Нup 2001 мм

НАБОР Арт. 97 565 2034 OABS A
серебряный
НАБОР Арт. 97 565 2034 OABS N
черная

Lup 528 мм, Нup 2051 мм

НАБОР Арт. 97 565 2084 OABS A
серебряный
НАБОР Арт. 97 565 2084 OABS N
черная

Lup 528 мм, Нup 2101 мм

НАБОР Арт. 97 665 1984 OABS A
серебряный
НАБОР Арт. 97 665 1984 OABS N
черная

Lup 628 мм, Нup 2001 мм

НАБОР Арт. 97 665 2034 OABS A
серебряный
НАБОР Арт. 97 665 2034 OABS N
черная

Lup 628 мм, Нup 2051 мм

НАБОР Арт. 97 665 2084 OABS A
серебряный
НАБОР Арт. 97 665 2084 OABS N
черная

Lup 628 мм, Нup 2101 мм

НАБОР Арт. 97 765 1984 OABS A
серебряный
НАБОР Арт. 97 765 1984 OABS N
черная

Lup 728 мм, Нup 2001 мм

НАБОР Арт. 97 765 2034 OABS A
серебряный
НАБОР Арт. 97 765 2034 OABS N
черная

Lup 728 мм, Нup 2051 мм

НАБОР Арт. 97 765 2084 OABS A
серебряный
НАБОР Арт. 97 765 2084 OABS N
черная

Lup 728 мм, Нup 2101 мм

НАБОР Арт. 97 865 1984 OABS A
серебряный
НАБОР Арт. 97 865 1984 OABS N
черная

Lup 828 мм, Нup 2001 мм

НАБОР Арт. 97 865 2034 OABS A
серебряный
НАБОР Арт. 97 865 2034 OABS N
черная

Lup 828 мм, Нup 2051 мм

НАБОР Арт. 97 865 2084 OABS A
серебряный
НАБОР Арт. 97 865 2084 OABS N
черная

Lup 828 мм, Нup 2101 мм

НАБОР Арт. 97 965 1984 OABS A
серебряный
НАБОР Арт. 97 965 1984 OABS N
черная

Lup 928 мм, Нup 2001 мм

НАБОР Арт. 97 965 2034 OABS A
серебряный
НАБОР Арт. 97 965 2034 OABS N
черная

Lup 928 мм, Нup 2051 мм

НАБОР Арт. 97 965 2084 OABS A
серебряный
НАБОР Арт. 97 965 2084 OABS N
черная

Lup 928 мм, Нup 2101 мм

Аксессуары

Арт. 9700 6 B (белый) 1 шт.
Арт. 9700 6 N (черная)
Щетка

Арт. 9700 8 G (серебряная) 1 шт.
Арт. 9700 8 N (черная)
Прокладка

Арт. 9700 9 1 шт.
Набор закрывания
и открывания ABS 80 кг

Арт. 9700 10 1 шт.
Набор для закрывания ABS
80 кг

*Запасные части

Арт. 9700 1 1 шт.
Набор деталей
из пластика

Арт. 9700 2 1 шт.
Набор
винтов

Арт. 9700 3 1 шт.
Основной ролик
SwingLife

Арт. 9700 4 1 шт.
Суппорт
и поршень

Арт. 9700 5 1 шт.
Набор
магнитов

Арт. 9700 7 A (серебряный) 1 шт.
Арт. 9700 7 N (черная)
Колпачок

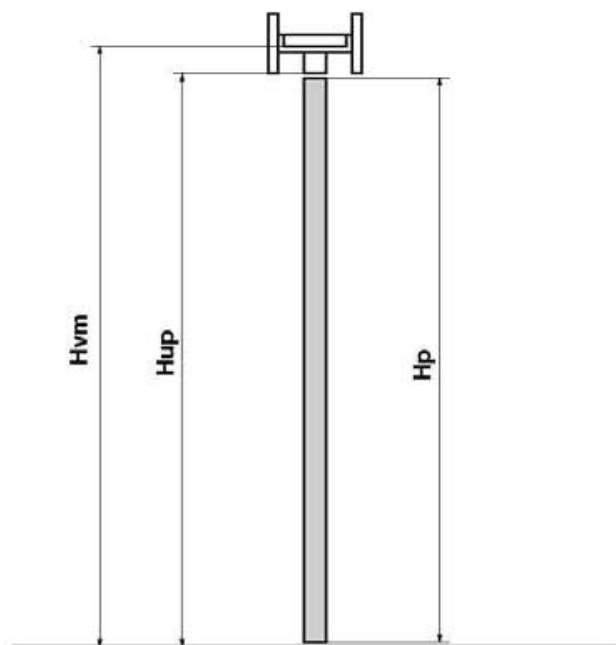
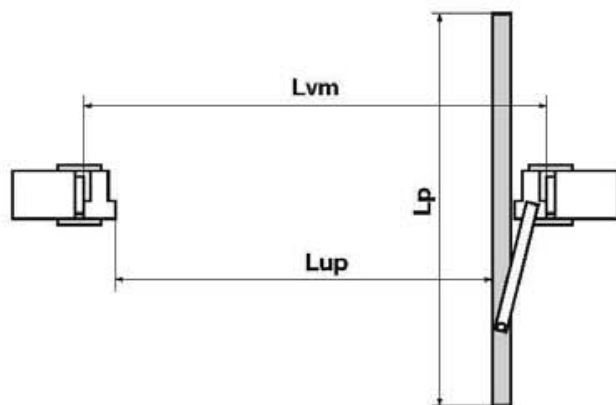
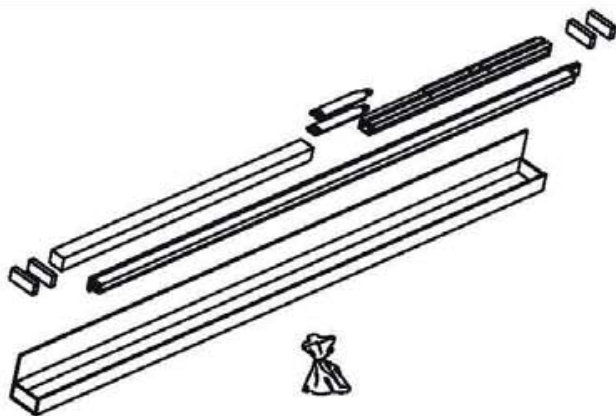
Арт. 9700 13 L 1 шт.
Набор кронштейны вращения
Lp>965

Арт. 9700 13 M 1 шт.
Набор кронштейны вращения
715<Lp<965

Арт. 9700 13 S 1 шт.
Набор кронштейны вращения
Lp<715

Арт. 9700 14 1 шт.
Металлические пластины
для установки панели

*Артикулы, приведенные в таблице "Запасные части", могут быть заказаны только в указанных количествах.



ШИРИНА		
Lp	Lup Lp-37 (Sp=40)	Lvm Lp+135
475	438	610
515	478	650
*565	528	700
*615	578	750
*665	628	800
*715	678	850
*765	728	900
*815	778	950
*865	828	1000
*915	878	1050
*965	928	1100
1015	978	1150
1065	1028	1200
1115	1078	1250
1165	1128	1300
1215	1178	1350
1265	1228	1400
1315	1278	1450

ВЫСОТА		
Hp	Hup Hp+17	Hvm Hp+66
1884	1901	1950
1934	1951	2000
*1984	2001	2050
*2034	2051	2100
*2084	2101	2150
2134	2151	2200
2184	2201	2250

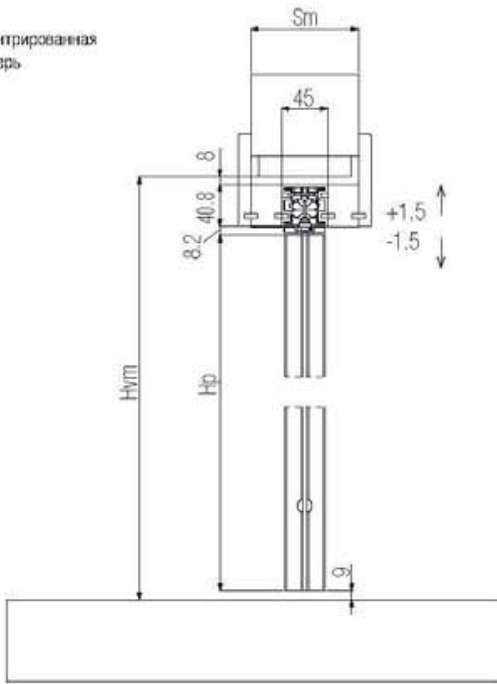
*Размеры в наличии. По нестандартным размерам необходимо посылать запрос о возможности выпуска в Krona Koblenz

Lp = ширина полотна (см. Таблицу)
 Hp = высота полотна (см. Таблицу)
 Sp = толщина полотна (мин. 35 макс. 50)
 Lup = ширина прохода = Lp - 37 (с Sp = 40)
 Hup = полезная высота прохода = Hp + 17
 Lvm = ширина проема стены (с внутренней стороны коробки) = Lp + 135
 Hvm = высота проема стены (с внутренней стороны коробки) = Hp + 66
 Sm = Толщина стены
 Htrap = Расстояние «центра / ось вращения» ручка / основания полотна (стандарт 1041 мм.)

Примечание :
 - общие размеры и отверстия (пазы) деревянных комплектующих указываются после всех дополнительных обработок таких как лакировка, покраска, шпон и т.д.
 - отверстия для щеточек могут быть различными в зависимости от щеточки или используемого уплотнителя.

Рисунки

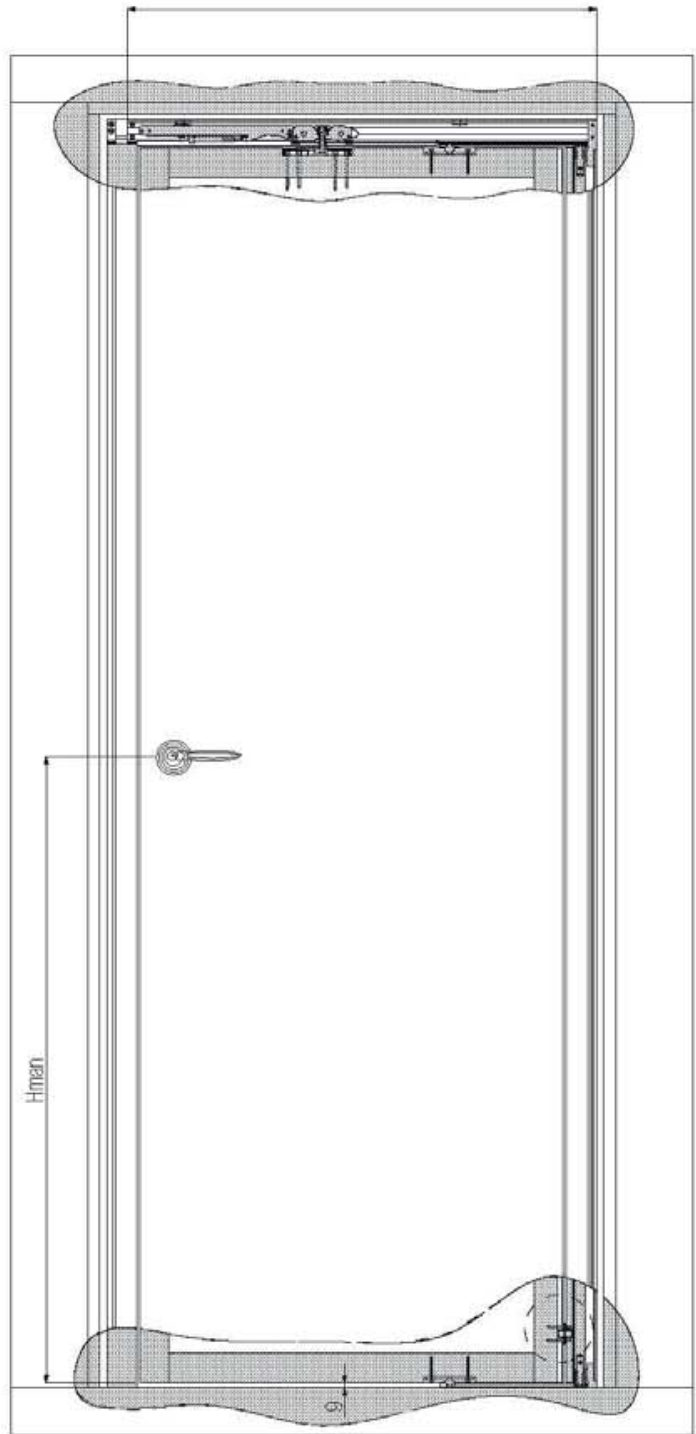
центрированная дверь



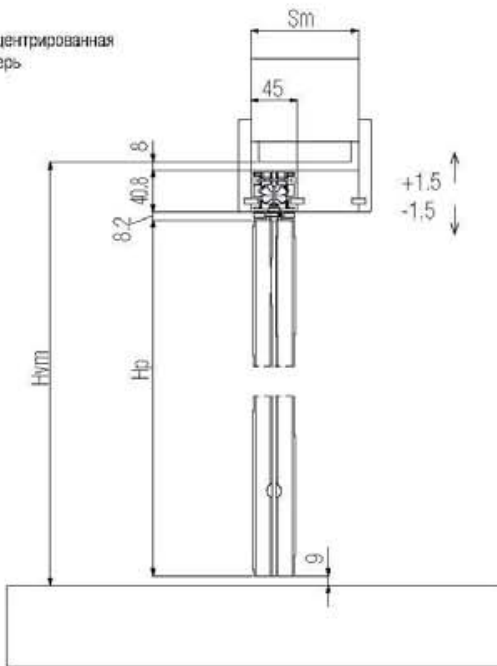
сторона с ручкой/замком

длина алюминиевого профиля разрез

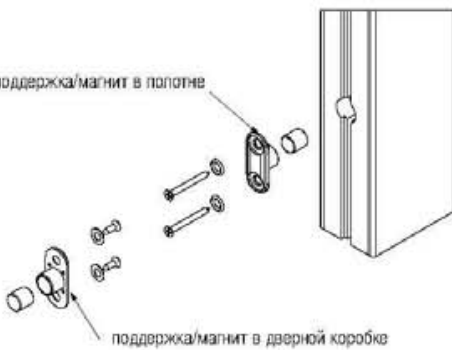
со стороны вертикальной стойки



децентрированная дверь

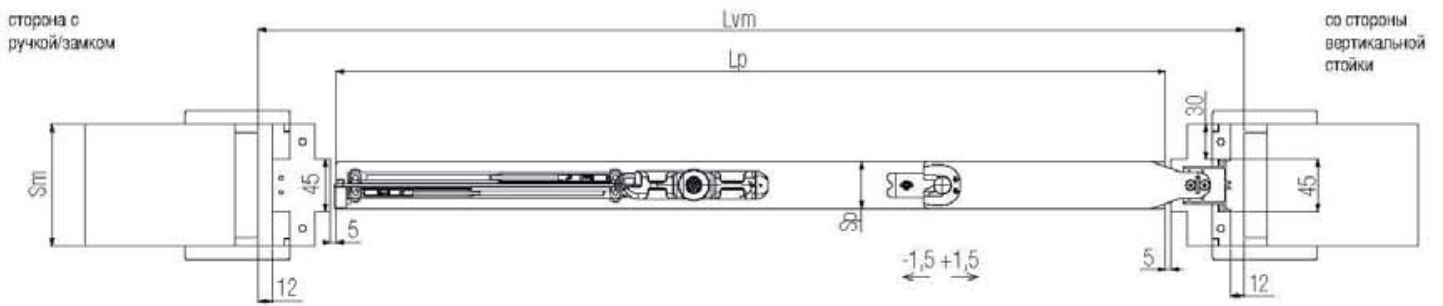


поддержка/магнит в полотне

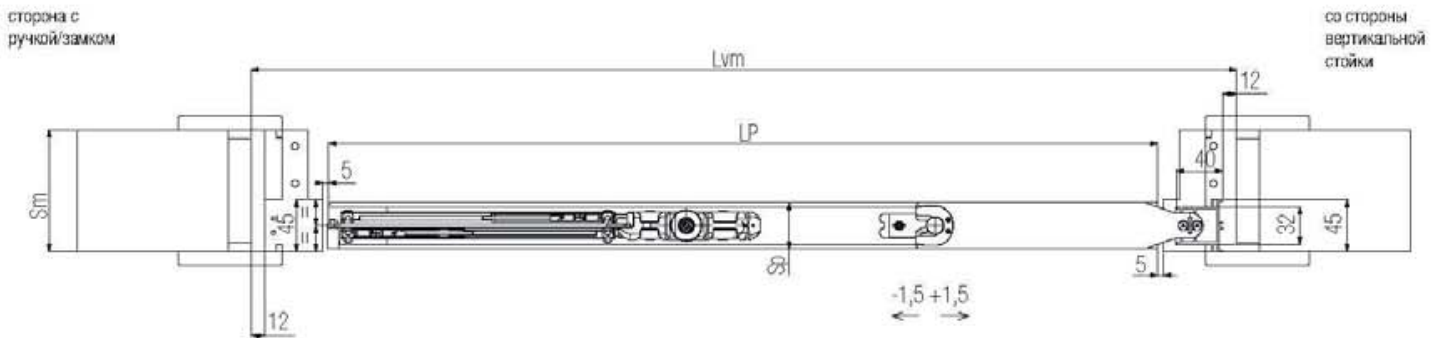


поддержка/магнит в дверной коробке

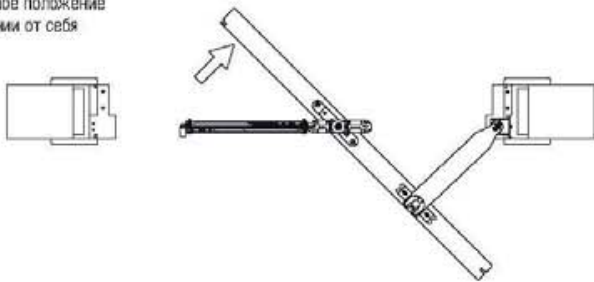
Центрированная дверь - в закрытом положении



децентрированная дверь - в закрытом положении



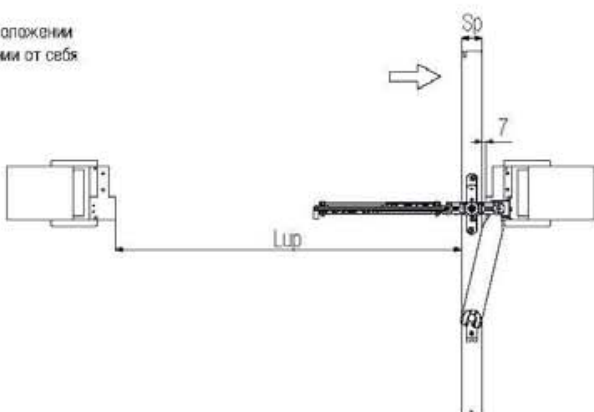
промежуточное положение при открывании от себя



промежуточное положение при открывании на себя



в открытом положении при открывании от себя

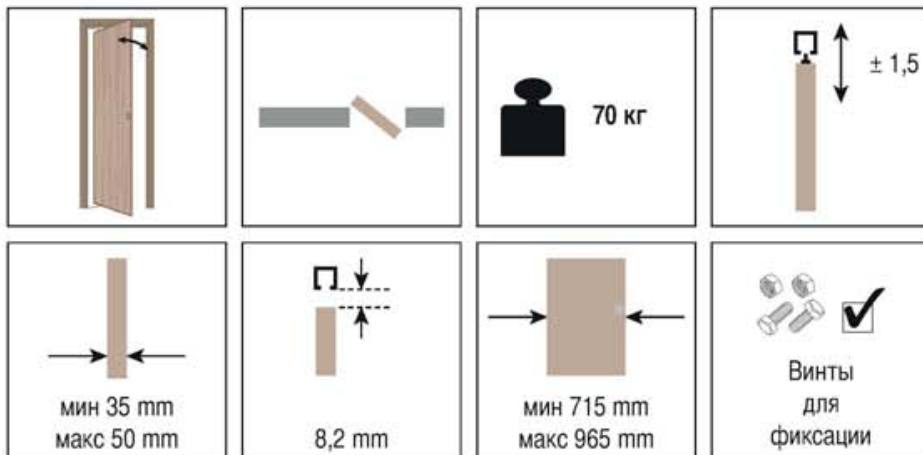


в открытом положении при открывании на себя



SYSTEM SWINGLIFE WOOD UNIVERSAL

складная раздвижная система без ABS универсальный



НАБОР Арт. 98 1984 OABS A серебряный
НАБОР Арт. 98 1984 OABS N черная

Нур 2001 мм

НАБОР Арт. 98 2034 OABS A серебряный
НАБОР Арт. 98 2034 OABS N черная

Нур 2051 мм

НАБОР Арт. 98 2084 OABS A серебряный
НАБОР Арт. 98 2084 OABS N черная

Нур 2101 мм

НАБОР Арт. 98 2384 OABS A серебряный
НАБОР Арт. 98 2384 OABS N черная

Нур 2401 мм

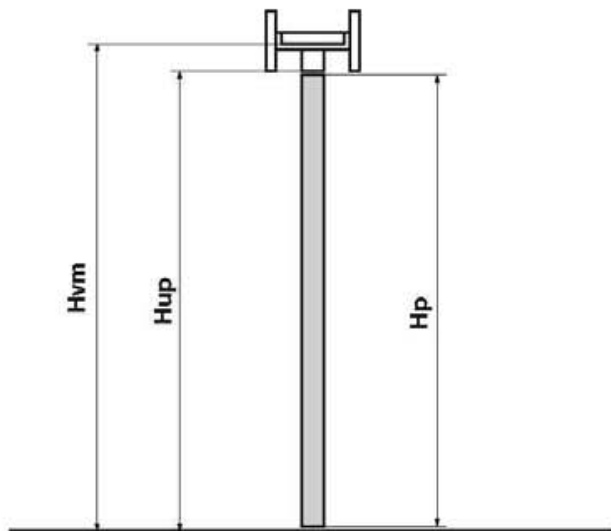
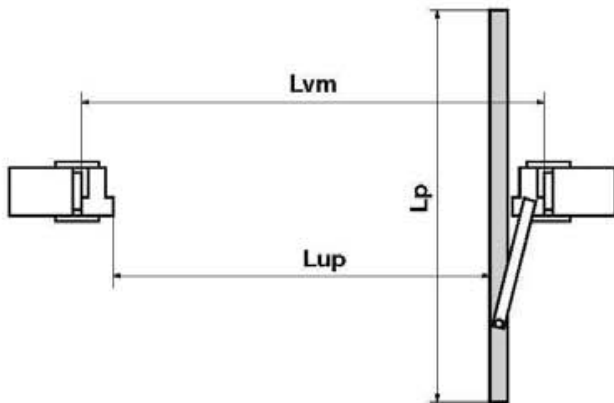
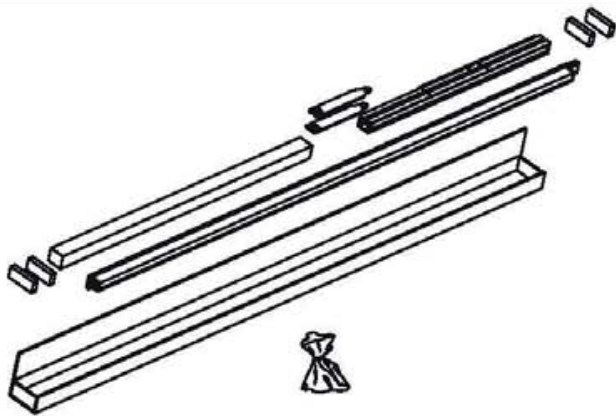
*Запасные части

Арт. 9700 1 Набор деталей из пластика	1 шт.
Арт. 9700 2 Набор винтов	1 шт.
Арт. 9700 3 Основной ролик SwingLife	1 шт.
Арт. 9700 4 Суппорт и поршень	1 шт.
Арт. 9700 5 Набор магнитов	1 шт.
Арт. 9700 7 A (серебряный) Арт. 9700 7 N (черная)	1 шт.
Колпачок	
Арт. 9700 13 L Набор кронштейны вращения Lp>965	1 шт.
Арт. 9700 13 M Набор кронштейны вращения 715<Lp<965	1 шт.
Арт. 9700 13 S Набор кронштейны вращения Lp<715	1 шт.
Арт. 9700 14 Металлические пластины для установки панели	1 шт.

Аксессуары

Арт. 9700 6 B (белый) Арт. 9700 6 N (черная)	Щетка	1 шт.
Арт. 9700 8 G (серебряная) Арт. 9700 8 N (черная)	Прокладка	1 шт.
Арт. 9700 9	Набор закрывания и открывания ABS 80 кг	1 шт.
Арт. 9700 10	Набор для закрывания ABS 80 кг	1 шт.

*Артикулы, приведенные в таблице "Запасные части", могут быть заказаны только в указанных количествах.



ШИРИНА				
Lp	Lup Lp-37 (Sp=40)	Lvm Lp+135	LT Lp+67	LC Lp-210
715	678	850	782	505
765	728	900	832	555
815	778	950	882	605
865	828	1000	932	655
915	878	1050	982	705
965	928	1100	1032	755

ВЫСОТА		
Hp	Hup Hp+17	Hvm Hp+66
1884	1901	1950
1934	1951	2000
*1984	2001	2050
*2034	2051	2100
*2084	2101	2150
2134	2151	2200
2184	2201	2250
2384	2401	2450

В пределах допустимой ширины дверной панели Lp=715/965 мм возможно выполнить все размеры, следуя формуле реза:

$$LT=Lp+67$$

$$LC=Lp-210$$

*Размеры в наличии. По нестандартным размерам необходимо послать запрос о возможности выпуска в Krona Koblenz

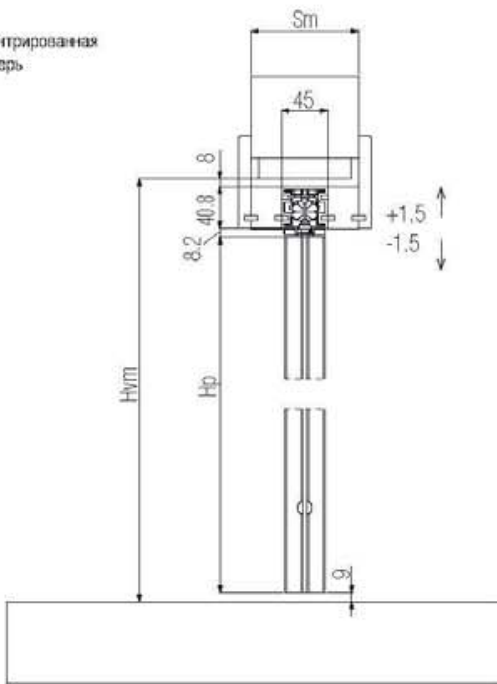
Lp = ширина полотна (см. Таблицу)
 Hp = высота полотна (см. Таблицу)
 Sp = толщина полотна (мин. 35 макс. 50)
 Lup = ширина прохода = Lp - 37 (с Sp = 40)
 Hup = полезная высота прохода = Hp + 17
 Lvm = ширина проема стены (с внутренней стороны коробки) = Lp + 135
 Hvm = высота проема стены (с внутренней стороны коробки) = Hp + 66
 Sm = Толщина стены
 Hmatl = Расстояние «центра / ось вращения» ручка / основания полотна (стандарт 1041 мм.)
 LT = длина реза поперечной рейки = Lp + 67
 LC = длина реза колпачки = Lp - 210

Примечание:

- общие размеры и отверстия (пазы) деревянных комплектующих указываются после всех дополнительных обработок таких как лакировка, покраска, шпон и т.д.
- отверстия для щеточек могут быть различными в зависимости от щеточки или используемого уплотнителя.

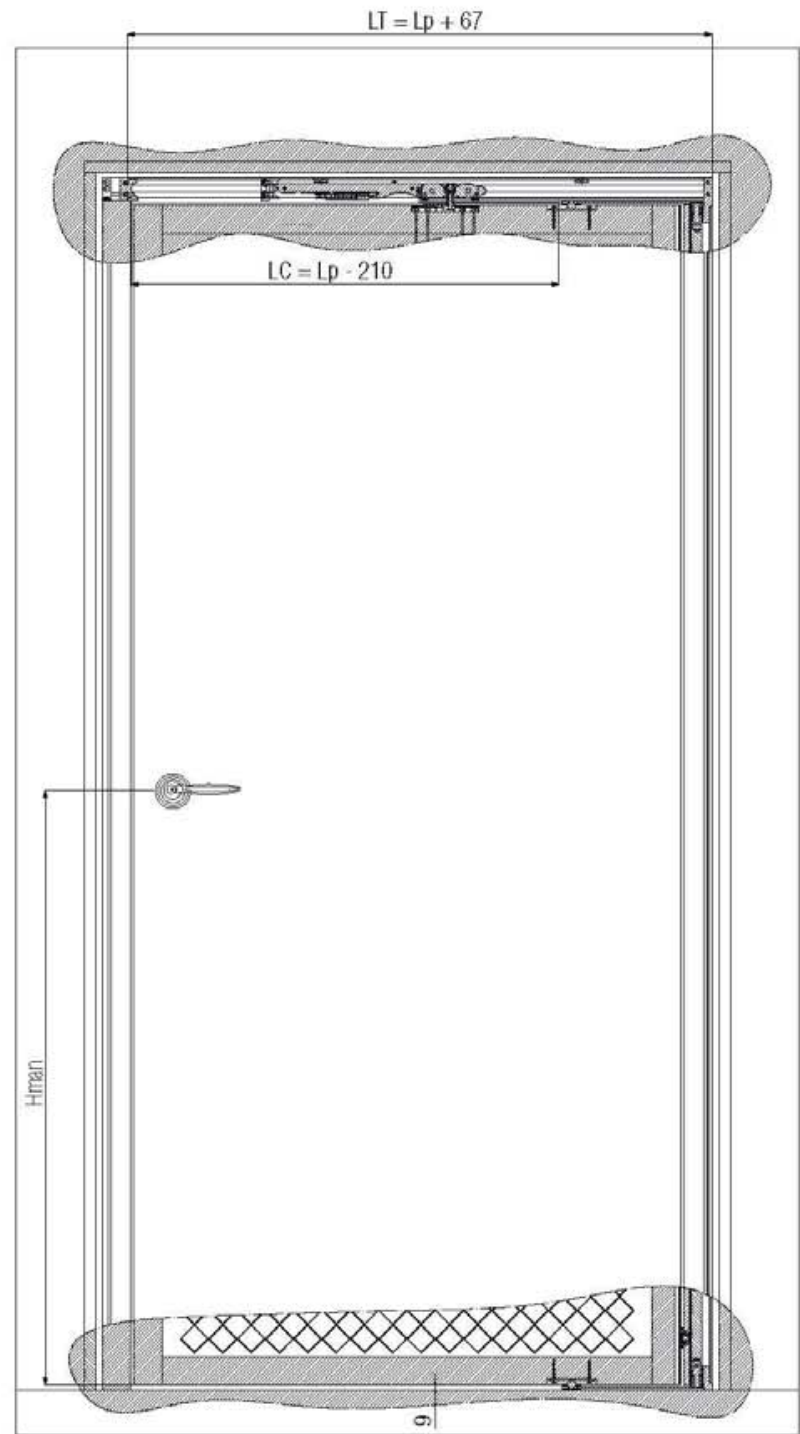
Рисунки

центрированная дверь

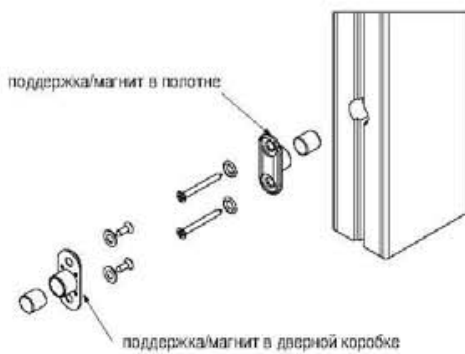
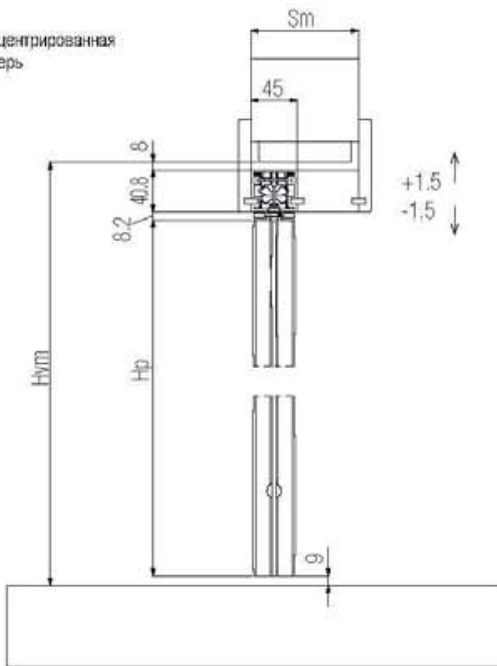


сторона с ручкой/замком

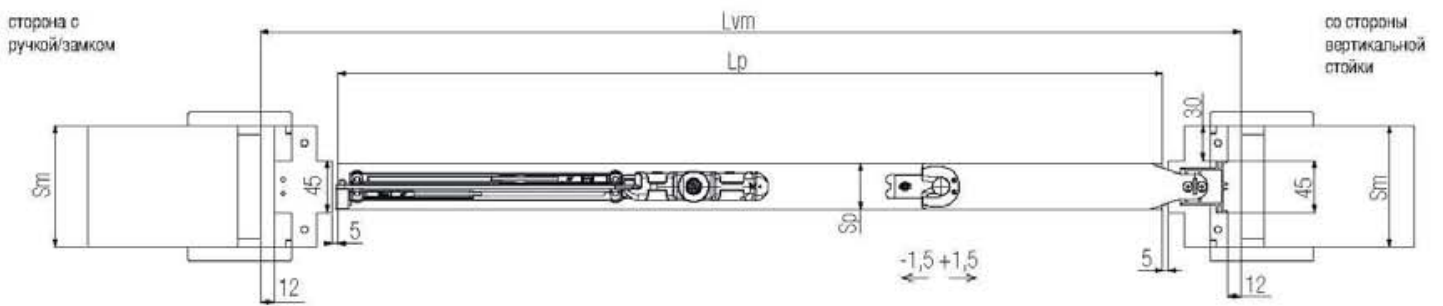
со стороны вертикальной стойки



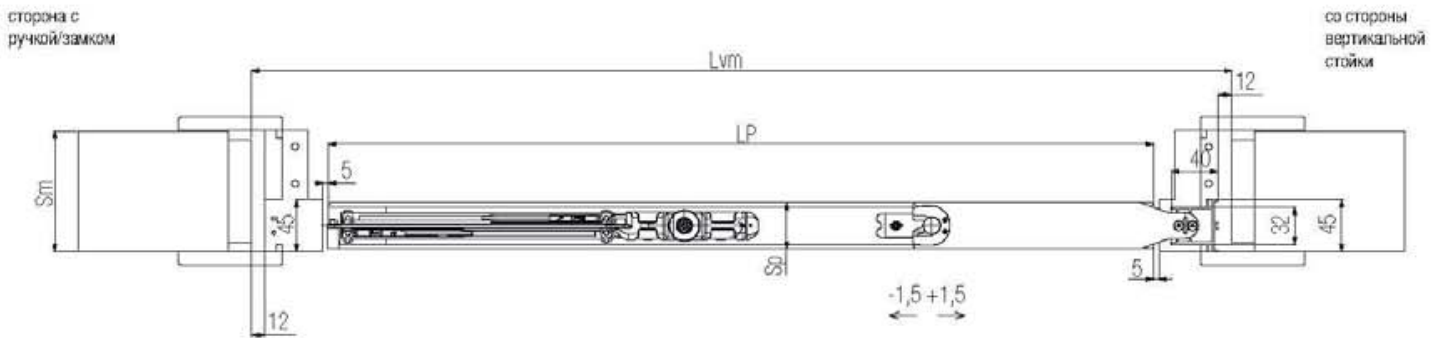
децентрированная дверь



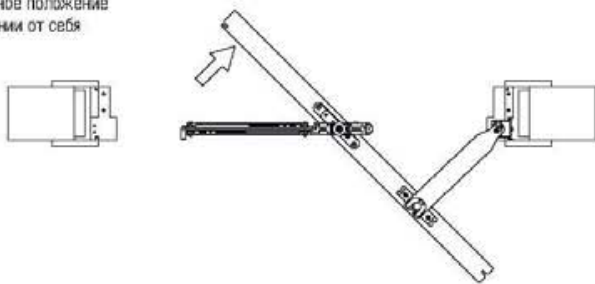
Центрированная дверь - в закрытом положении



децентрированная дверь - в закрытом положении



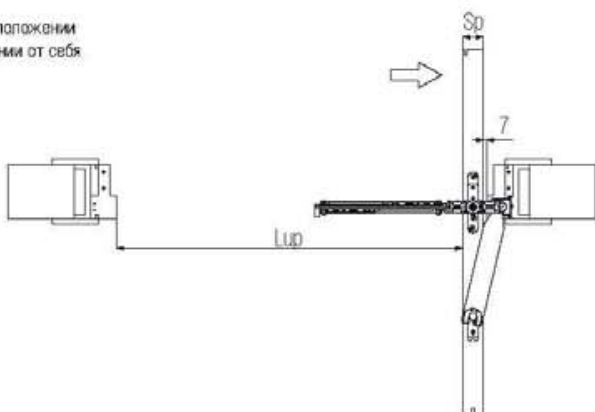
промежуточное положение при открывании от себя



промежуточное положение при открывании на себя



в открытом положении при открывании от себя



в открытом положении при открывании на себя





складная раздвижная система с ABS

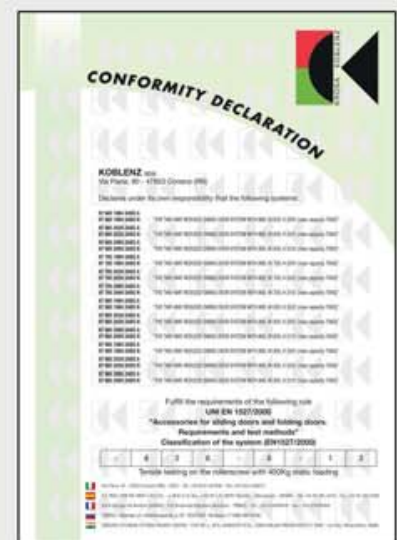
Система	Тип скольжения	Характеристики	Количество дверей	Нагрузка	Страница
SwingLife wood	Верхний/Нижний	Раздвижная	1	70 кг	136
SwingLife wood UNIVERSAL	Верхний/Нижний	Раздвижная	1	70 кг	140

- ABS, предотвращает несчастные случаи, невидимое, 70кг, запатентованное.
- Упрощенный монтаж: благодаря запатентованному устройству быстрой зацепки/сцепки двери.
- Регулируемый, без необходимости снятия двери.
- Плавное движение: благодаря специальному дизайну каретки с 4-мя роликами на шариковых подшипниках.
- Открывание с обеих сторон: „на себя“/“от себя“.
- Амортизатор позволяет плавно открывать и закрывать дверь.
- Версия Universal с легкостью адаптируется любому стандарту ширины двери.
- Разрушает архитектурные барьеры.



universal design award 2013

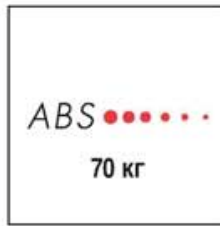
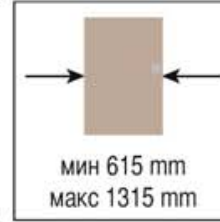
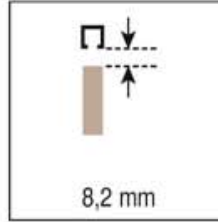
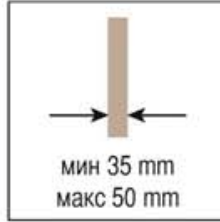
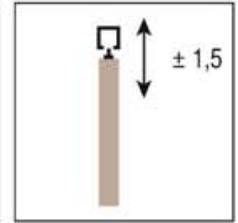
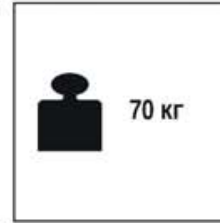
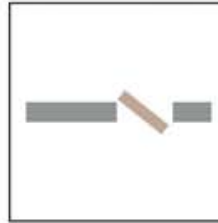
universal design consumer favorite 2013



Премии, полученные компанией KRONA KOBLENZ за линию "SWINGLIFE": изделия, в которых дизайн – это не только эстетический аспект, но прежде всего функциональность, созданная с мыслью о потребителе, легкая в использовании в независимости от возраста и физических возможностей.

SYSTEM SWINGLIFE WOOD ABS

складная раздвижная система с ABS



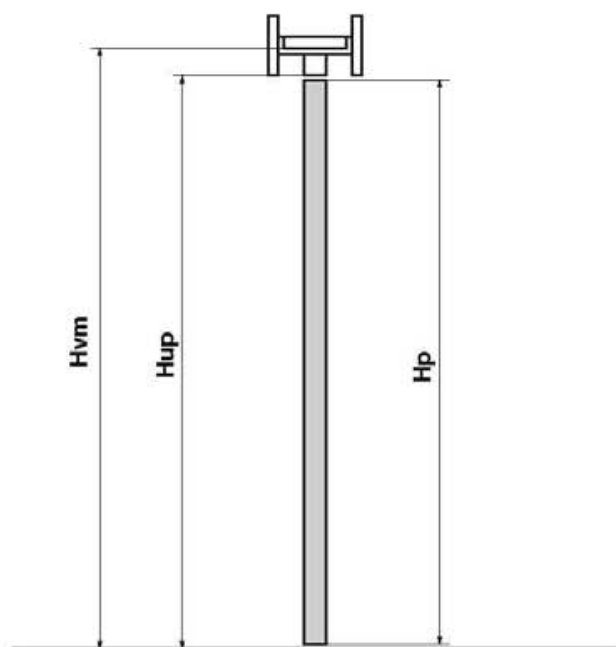
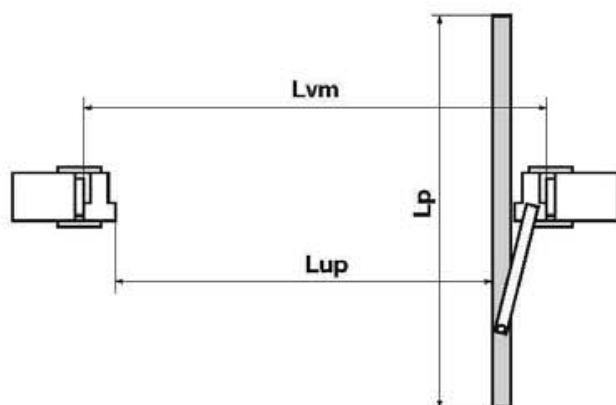
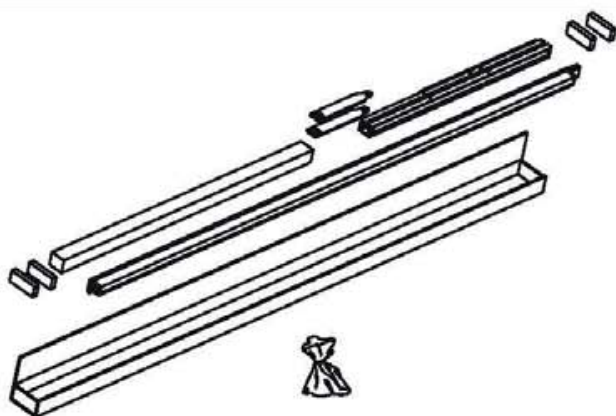
<p>с ABS ●●●●●●</p> <p>НАБОР Арт. 97 665 1984 2ABS A серебряный</p> <p>НАБОР Арт. 97 665 1984 2ABS N черная</p> <p>Lup 628 мм, Нup 2001 мм</p>	<p>с ABS ●●●●●●</p> <p>НАБОР Арт. 97 865 1984 2ABS A серебряный</p> <p>НАБОР Арт. 97 865 1984 2ABS N черная</p> <p>Lup 828 мм, Нup 2001 мм</p>
<p>НАБОР Арт. 97 665 2034 2ABS A серебряный</p> <p>НАБОР Арт. 97 665 2034 2ABS N черная</p> <p>Lup 628 мм, Нup 2051 мм</p>	<p>НАБОР Арт. 97 865 2034 2ABS A серебряный</p> <p>НАБОР Арт. 97 865 2034 2ABS N черная</p> <p>Lup 828 мм, Нup 2051 мм</p>
<p>НАБОР Арт. 97 665 2084 2ABS A серебряный</p> <p>НАБОР Арт. 97 665 2084 2ABS N черная</p> <p>Lup 628 мм, Нup 2101 мм</p>	<p>НАБОР Арт. 97 865 2084 2ABS A серебряный</p> <p>НАБОР Арт. 97 865 2084 2ABS N черная</p> <p>Lup 828 мм, Нup 2101 мм</p>
<p>НАБОР Арт. 97 765 1984 2ABS A серебряный</p> <p>НАБОР Арт. 97 765 1984 2ABS N черная</p> <p>Lup 728 мм, Нup 2001 мм</p>	<p>НАБОР Арт. 97 965 1984 2ABS A серебряный</p> <p>НАБОР Арт. 97 965 1984 2ABS N черная</p> <p>Lup 928 мм, Нup 2001 мм</p>
<p>НАБОР Арт. 97 765 2034 2ABS A серебряный</p> <p>НАБОР Арт. 97 765 2034 2ABS N черная</p> <p>Lup 728 мм, Нup 2051 мм</p>	<p>НАБОР Арт. 97 965 2034 2ABS A серебряный</p> <p>НАБОР Арт. 97 965 2034 2ABS N черная</p> <p>Lup 928 мм, Нup 2051 мм</p>
<p>НАБОР Арт. 97 765 2084 2ABS A серебряный</p> <p>НАБОР Арт. 97 765 2084 2ABS N черная</p> <p>Lup 728 мм, Нup 2101 мм</p>	<p>НАБОР Арт. 97 965 2084 2ABS A серебряный</p> <p>НАБОР Арт. 97 965 2084 2ABS N черная</p> <p>Lup 928 мм, Нup 2101 мм</p>

<p>с ABS ●●●●●●</p> <p>НАБОР Арт. 97 665 1984 2ABS A серебряный</p> <p>НАБОР Арт. 97 665 1984 2ABS N черная</p> <p>Lup 628 мм, Нup 2001 мм</p>	<p>с ABS ●●●●●●</p> <p>НАБОР Арт. 97 865 1984 2ABS A серебряный</p> <p>НАБОР Арт. 97 865 1984 2ABS N черная</p> <p>Lup 828 мм, Нup 2001 мм</p>
<p>НАБОР Арт. 97 665 2034 2ABS A серебряный</p> <p>НАБОР Арт. 97 665 2034 2ABS N черная</p> <p>Lup 628 мм, Нup 2051 мм</p>	<p>НАБОР Арт. 97 865 2034 2ABS A серебряный</p> <p>НАБОР Арт. 97 865 2034 2ABS N черная</p> <p>Lup 828 мм, Нup 2051 мм</p>
<p>НАБОР Арт. 97 665 2084 2ABS A серебряный</p> <p>НАБОР Арт. 97 665 2084 2ABS N черная</p> <p>Lup 628 мм, Нup 2101 мм</p>	<p>НАБОР Арт. 97 865 2084 2ABS A серебряный</p> <p>НАБОР Арт. 97 865 2084 2ABS N черная</p> <p>Lup 828 мм, Нup 2101 мм</p>
<p>НАБОР Арт. 97 765 1984 2ABS A серебряный</p> <p>НАБОР Арт. 97 765 1984 2ABS N черная</p> <p>Lup 728 мм, Нup 2001 мм</p>	<p>НАБОР Арт. 97 965 1984 2ABS A серебряный</p> <p>НАБОР Арт. 97 965 1984 2ABS N черная</p> <p>Lup 928 мм, Нup 2001 мм</p>
<p>НАБОР Арт. 97 765 2034 2ABS A серебряный</p> <p>НАБОР Арт. 97 765 2034 2ABS N черная</p> <p>Lup 728 мм, Нup 2051 мм</p>	<p>НАБОР Арт. 97 965 2034 2ABS A серебряный</p> <p>НАБОР Арт. 97 965 2034 2ABS N черная</p> <p>Lup 928 мм, Нup 2051 мм</p>
<p>НАБОР Арт. 97 765 2084 2ABS A серебряный</p> <p>НАБОР Арт. 97 765 2084 2ABS N черная</p> <p>Lup 728 мм, Нup 2101 мм</p>	<p>НАБОР Арт. 97 965 2084 2ABS A серебряный</p> <p>НАБОР Арт. 97 965 2084 2ABS N черная</p> <p>Lup 928 мм, Нup 2101 мм</p>

*Запасные части	
Арт. 9700 1 Набор деталей из пластика	1 шт.
Арт. 9700 2 Набор винтов	1 шт.
Арт. 9700 3 Основной ролик SwingLife	1 шт.
Арт. 9700 4 Суппорт и поршень	1 шт.
Арт. 9700 5 Набор магнитов	1 шт.
Арт. 9700 7 A (серебряный) Арт. 9700 7 N (черная) Коллачок	1 шт.
Арт. 9700 13 L Набор кронштейны вращения Lp>965	1 шт.
Арт. 9700 13 M Набор кронштейны вращения 715<Lp<965	1 шт.
Арт. 9700 13 S Набор кронштейны вращения Lp<715	1 шт.
Арт. 9700 14 Металлические пластины для установки панели	1 шт.

Аксессуары	
Арт. 9700 6 B (белый) Арт. 9700 6 N (черная) Щетка	1 шт.
Арт. 9700 8 G (серебряная) Арт. 9700 8 N (черная) Прокладка	1 шт.

*Артикулы, приведенные в таблице "Запасные части", могут быть заказаны только в указанных количествах.



ШИРИНА		
Lp	Lup Lp-37 (Sp=40)	Lvm Lp+135
615	578	750
*665	628	800
*715	678	850
*765	728	900
*815	778	950
*865	828	1000
*915	878	1050
*965	928	1100
1015	978	1150
1065	1028	1200
1115	1078	1250
1165	1128	1300
1215	1178	1350
1265	1228	1400
1315	1278	1450

ВЫСОТА		
Hp	Hup Hp+17	Hvm Hp+66
1884	1901	1950
1934	1951	2000
*1984	2001	2050
*2034	2051	2100
*2084	2101	2150
2134	2151	2200
2184	2201	2250

*Размеры в наличии. По нестандартным размерам необходимо посылать запрос о возможности выпуска в Krona Koblenz

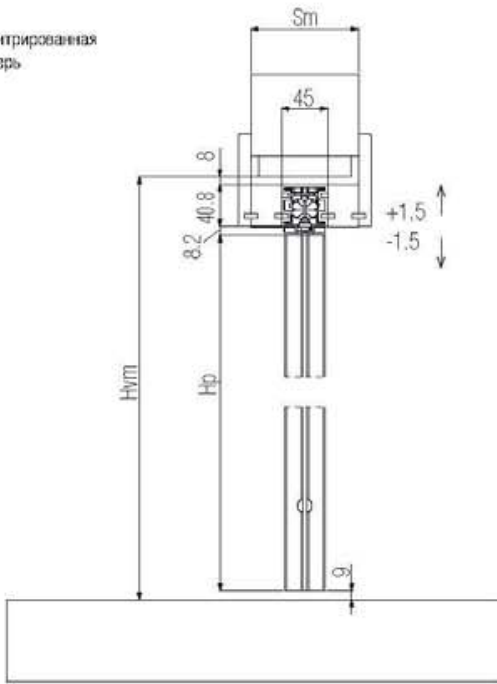
Lp = ширина полотна (см. Таблицу)
 Hp = высота полотна (см. Таблицу)
 Sp = толщина полотна (мин. 35 макс. 50)
 Lup = ширина прохода = Lp - 37 (с Sp = 40)
 Hup = полезная высота прохода = Hp + 17
 Lvm = ширина проема стены (с внутренней стороны коробки) = Lp + 135
 Hvm = высота проема стены (с внутренней стороны коробки) = Hp + 66
 Sm = Толщина стены
 Htrap = Расстояние «центра / ось вращения» ручка / основания полотна (стандарт 1041 мм.)

Примечание :

- общие размеры и отверстия (пазы) деревянных комплектующих указываются после всех дополнительных обработок таких как лакировка, покраска, шпон и т.д.
- отверстия для щеточек могут быть различными в зависимости от щеточки или используемого уплотнителя.

Рисунки

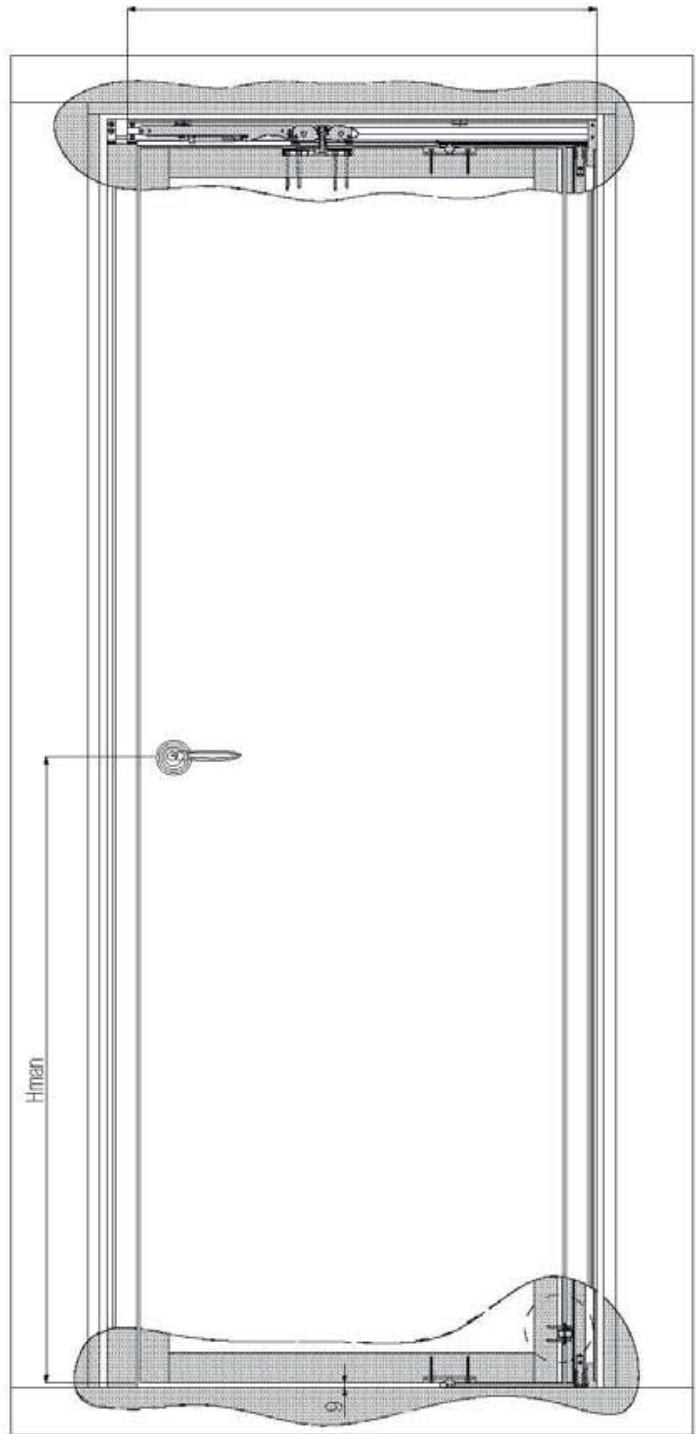
центрированная дверь



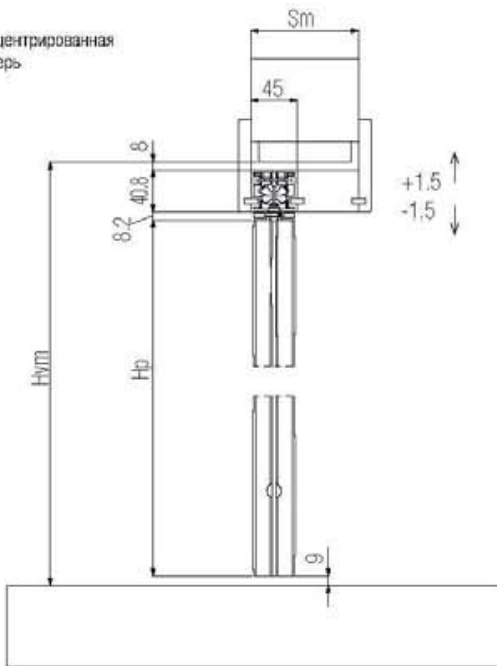
сторона с ручкой/замком

длина алюминиевого профиля разрез

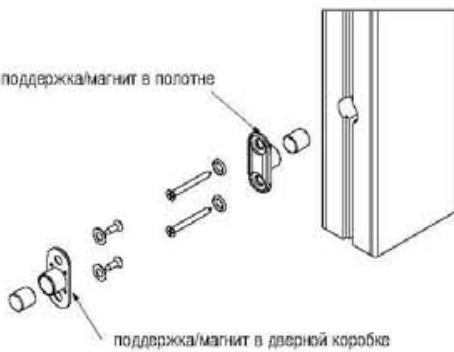
со стороны вертикальной стойки



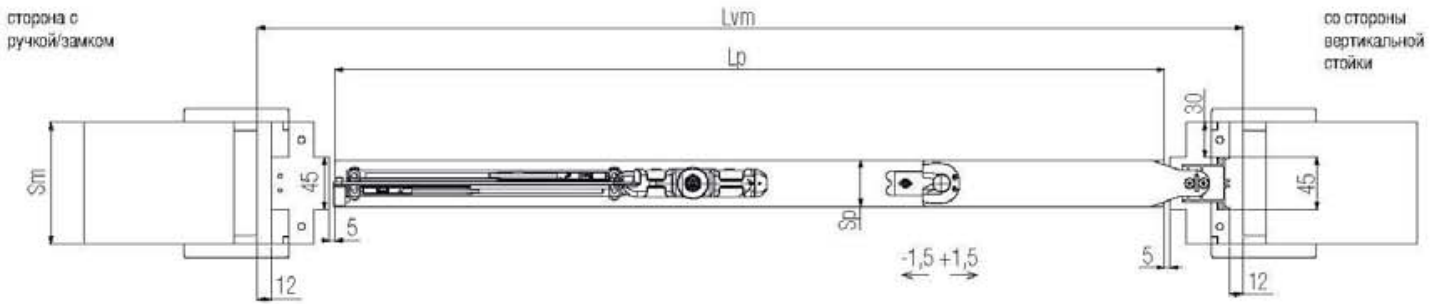
децентрированная дверь



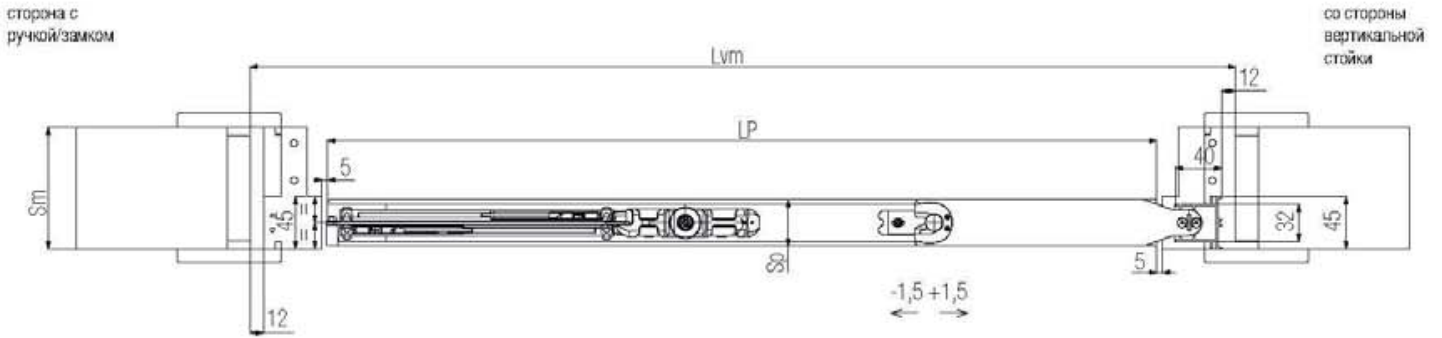
поддержка/магнит в полотне



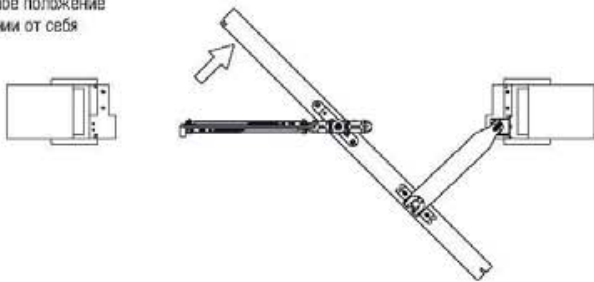
Центрированная дверь - в закрытом положении



децентрированная дверь - в закрытом положении



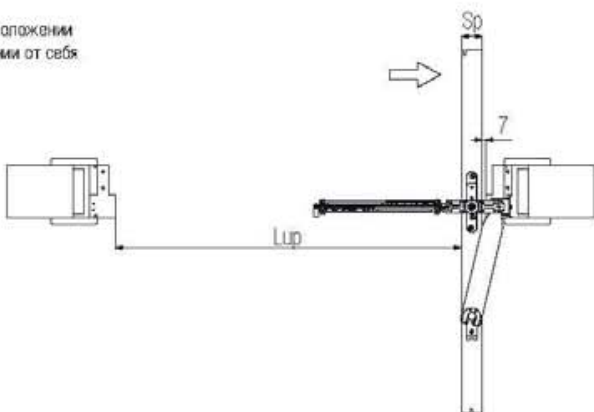
промежуточное положение при открывании от себя



промежуточное положение при открывании на себя



в открытом положении при открывании от себя

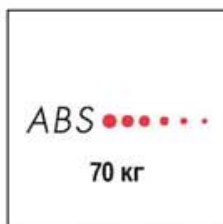
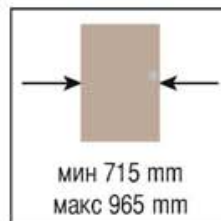
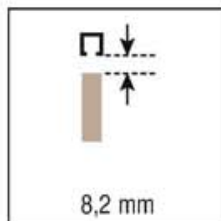
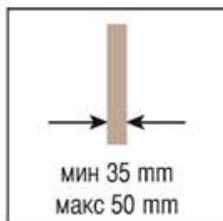
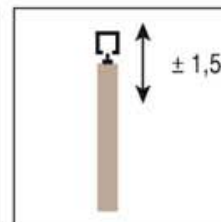
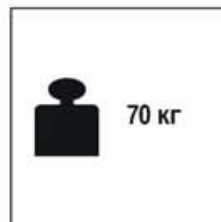
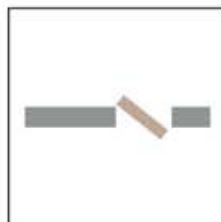


в открытом положении при открывании на себя



SYSTEM SWINGLIFE WOOD UNIVERSAL ABS

складная раздвижная система с ABS универсальный

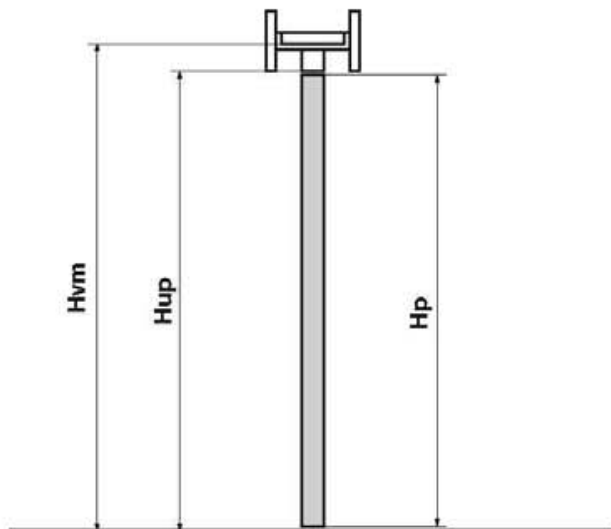
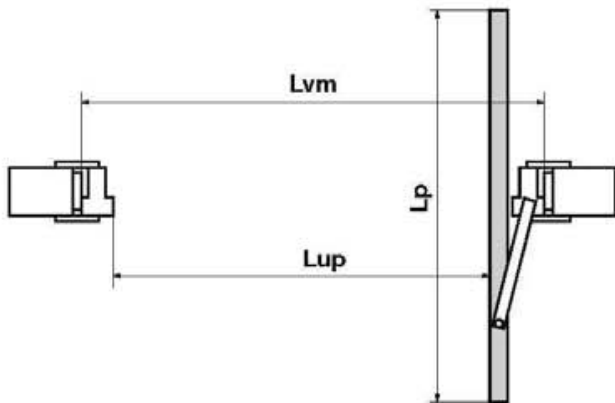
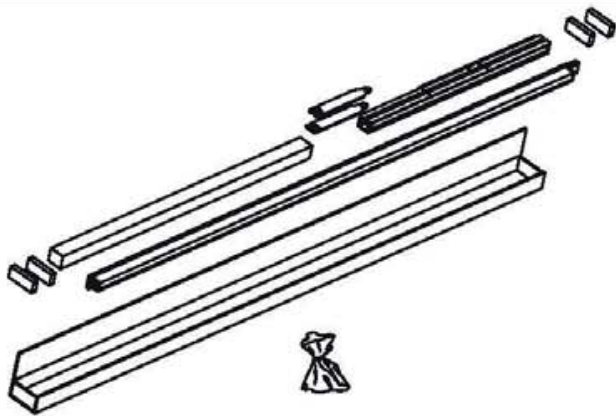


с ABS
НАБОР Арт. 98 1984 2ABS A серебряный
НАБОР Арт. 98 1984 2ABS N черная
Нур 2001 мм
НАБОР Арт. 98 2034 2ABS A серебряный
НАБОР Арт. 98 2034 2ABS N черная
Нур 2051 мм
НАБОР Арт. 98 2084 2ABS A серебряный
НАБОР Арт. 98 2084 2ABS N черная
Нур 2101 мм
НАБОР Арт. 98 2134 2ABS A серебряный
Нур 2151 мм
НАБОР Арт. 98 2184 2ABS A серебряный
Нур 2201 мм
НАБОР Арт. 98 2384 2ABS A серебряный
НАБОР Арт. 98 2384 2ABS N черная
Нур 2401 мм

*Запасные части	
Арт. 9700 1 Набор деталей из пластика	1 шт.
Арт. 9700 2 Набор винтов	1 шт.
Арт. 9700 3 Основной ролик SwingLife	1 шт.
Арт. 9700 4 Суппорт и поршень	1 шт.
Арт. 9700 5 Набор магнитов	1 шт.
Арт. 9700 7 A (серебряный) Арт. 9700 7 N (черная)	1 шт.
Коллачок	
Арт. 9700 13 L Набор кронштейны вращения Lp>965	1 шт.
Арт. 9700 13 M Набор кронштейны вращения 715<Lp<965	1 шт.
Арт. 9700 13 S Набор кронштейны вращения Lp<715	1 шт.
Арт. 9700 14 Металлические пластины для установки панели	1 шт.

Аксессуары	
Арт. 9700 6 B (белый) Арт. 9700 6 N (черная)	1 шт.
Щетка	
Арт. 9700 8 G (серебряная) Арт. 9700 8 N (черная)	1 шт.
Прокладка	

*Артикулы, приведенные в таблице "Запасные части", могут быть заказаны только в указанных количествах.



ШИРИНА				
Lp	Lup Lp-37 (Sp=40)	Lvm Lp+135	LT Lp+67	LC Lp-210
715	678	850	782	505
765	728	900	832	555
815	778	950	882	605
865	828	1000	932	655
915	878	1050	982	705
965	928	1100	1032	755

ВЫСОТА		
Hp	Hup Hp+17	Hvm Hp+66
1884	1901	1950
1934	1951	2000
*1984	2001	2050
*2034	2051	2100
*2084	2101	2150
2134	2151	2200
2184	2201	2250
2384	2401	2450

В пределах допустимой ширины дверной панели Lp=715/965 мм возможно выполнить все размеры, следуя формуле реза:

$$LT=Lp+67$$

$$LC=Lp-210$$

*Размеры в наличии. По нестандартным размерам необходимо послать запрос о возможности выпуска в Krona Koblenz

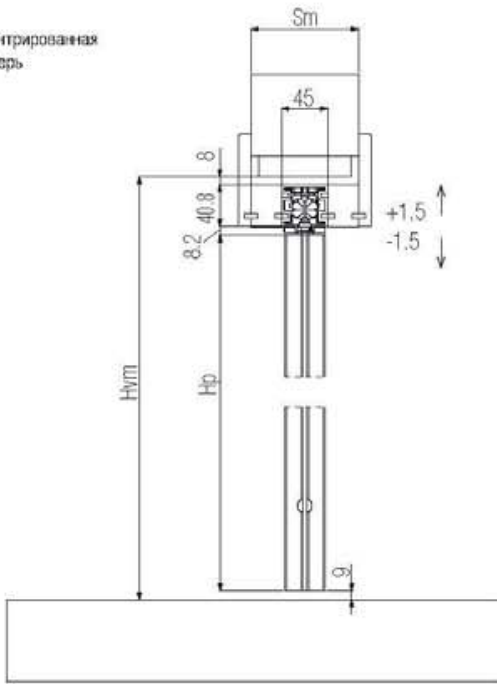
Lp = ширина полотна (см. Таблицу)
 Hp = высота полотна (см. Таблицу)
 Sp = толщина полотна (мин. 35 макс. 50)
 Lup = ширина прохода = Lp - 37 (с Sp = 40)
 Hup = полезная высота прохода = Hp + 17
 Lvm = ширина проема стены (с внутренней стороны коробки) = Lp + 135
 Hvm = высота проема стены (с внутренней стороны коробки) = Hp + 66
 Sm = Толщина стены
 Hmatl = Расстояние «центра / ось вращения» ручка / основания полотна (стандарт 1041 мм.)
 LT = длина реза поперечной рейки = Lp + 67
 LC = длина реза коллочки = Lp - 210

Примечание:

- общие размеры и отверстия (пазы) деревянных комплектующих указываются после всех дополнительных обработок таких как лакировка, покраска, шпон и т.д.
- отверстия для щеточек могут быть различными в зависимости от щеточки или используемого уплотнителя.

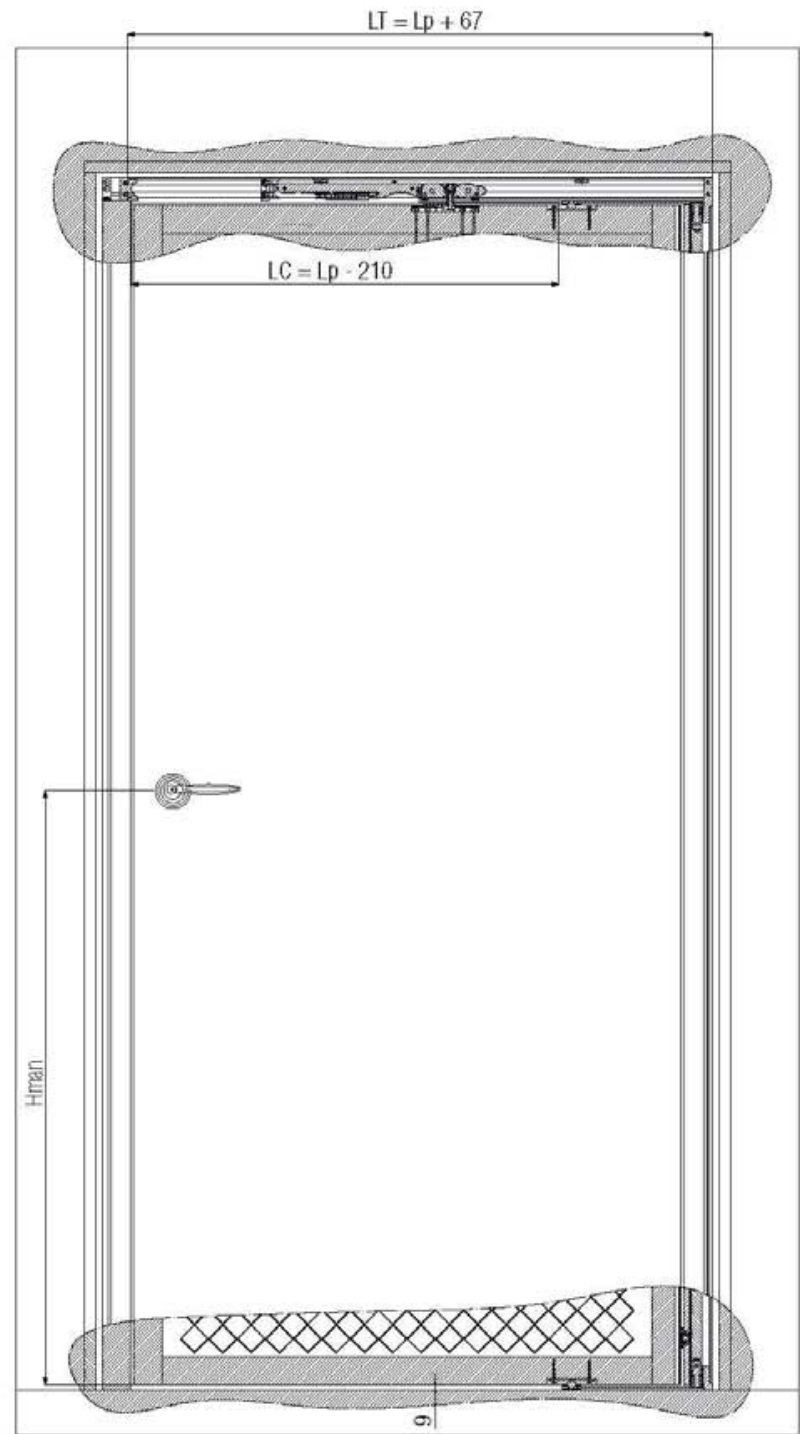
Рисунки

центрированная дверь

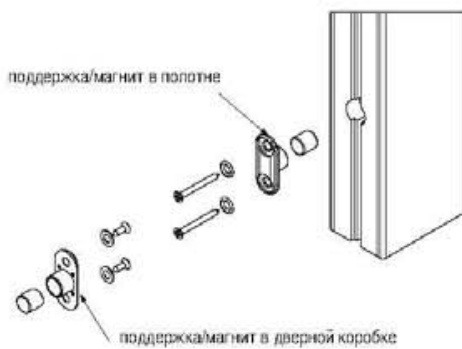
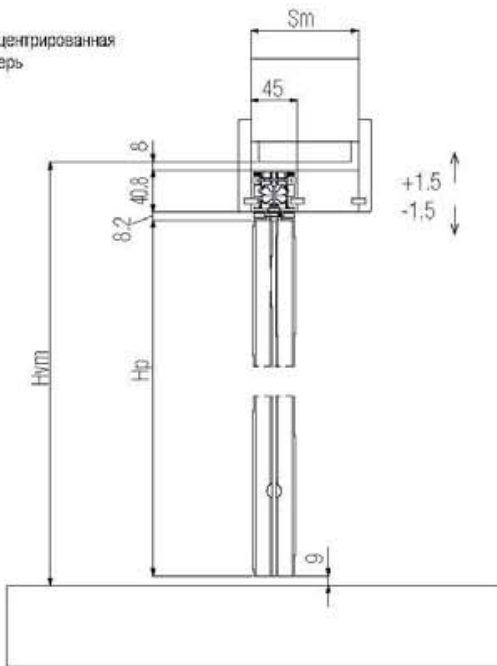


сторона с ручкой/замком

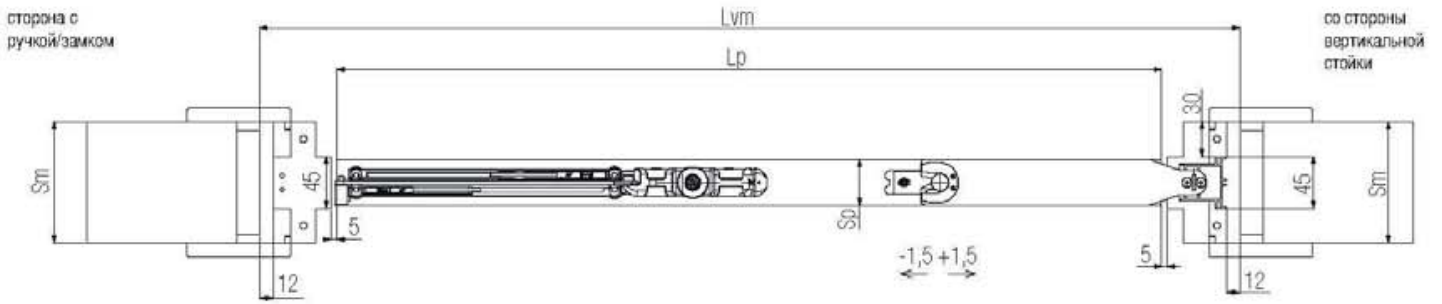
со стороны вертикальной стойки



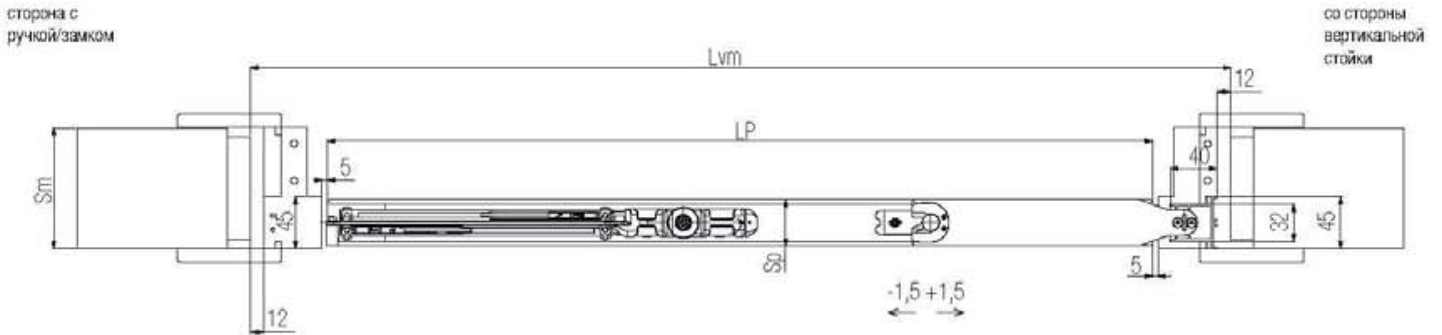
децентрированная дверь



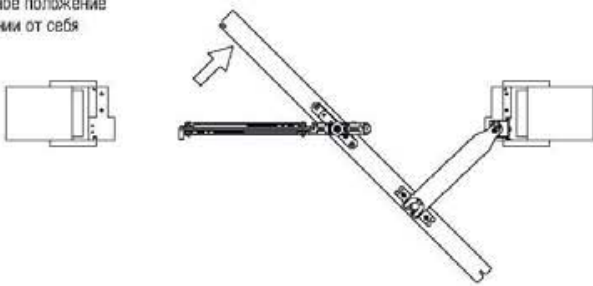
Центрированная дверь - в закрытом положении



децентрированная дверь - в закрытом положении



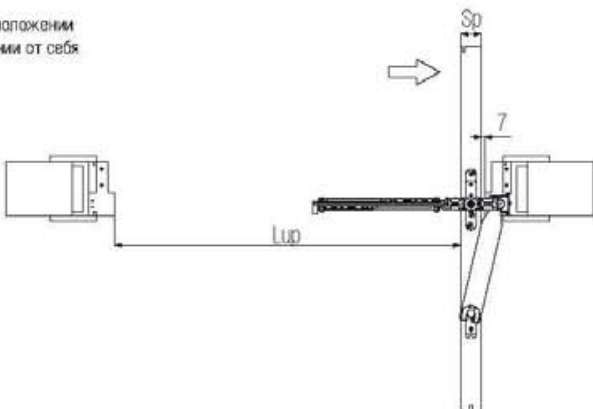
промежуточное положение при открывании от себя



промежуточное положение при открывании на себя



в открытом положении при открывании от себя



в открытом положении при открывании на себя



k art

PATENTED

Silver



K Art 40-80 кг / 120 кг145



K Art 80 кг / 120 кг + System 1710

Для дверей из стекла.....157



K Art 80 кг / 120 кг + System 1760

Для дверей из стекла.....167



K Art 40-80 кг / 120 кг + System 0600

Для дверей из дерева177





K Art 40-80 кг / 120 кг



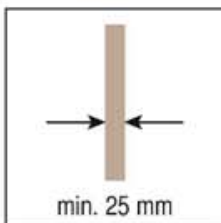
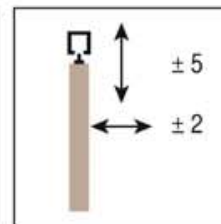
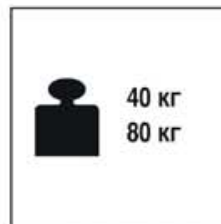
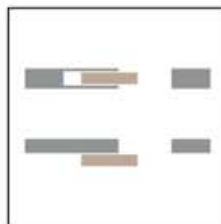
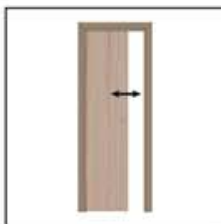
Система	Тип скольжения	Особенность	Количество дверей	Нагрузка	Страница
K Art 40/80	Верхний	Раздвижная	1-2	40/80 кг	146
K Art 40/80 ABS	Верхний	Вариант с профилем	1-2	40/80 кг	148
K Art 40/80 ABS	Верхний	Вариант с направляющей основой	1-2	40/80 кг	150
K Art 40/80 ABS	Верхний	Кит с направляющей основой	1-2	40/80 кг	152
K Art 120	Верхний	Раздвижная	1-2	120 кг	154



K Art 40/80

Запатентовано

Раздвижные системы для дверей из дерева



Набор Арт. KART NI 40

Тележка с роликами K Art 40 кг	 2 шт.
Скоба для двери с винтами M8x35	 2 шт.
Нижний флажок для деревянной двери сатинир. никель	 1 шт.
Стопор	 2 шт.
Регулировочный ключ	1 шт.

Набор Арт. KART NI 80

Тележка с роликами K Art 80 кг	 2 шт.
Скоба для двери с винтами M8x35	 2 шт.
Нижний флажок для деревянной двери сатинир. никель	 1 шт.
Стопор	 2 шт.
Регулировочный ключ	1 шт.

*Запасные части

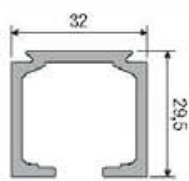
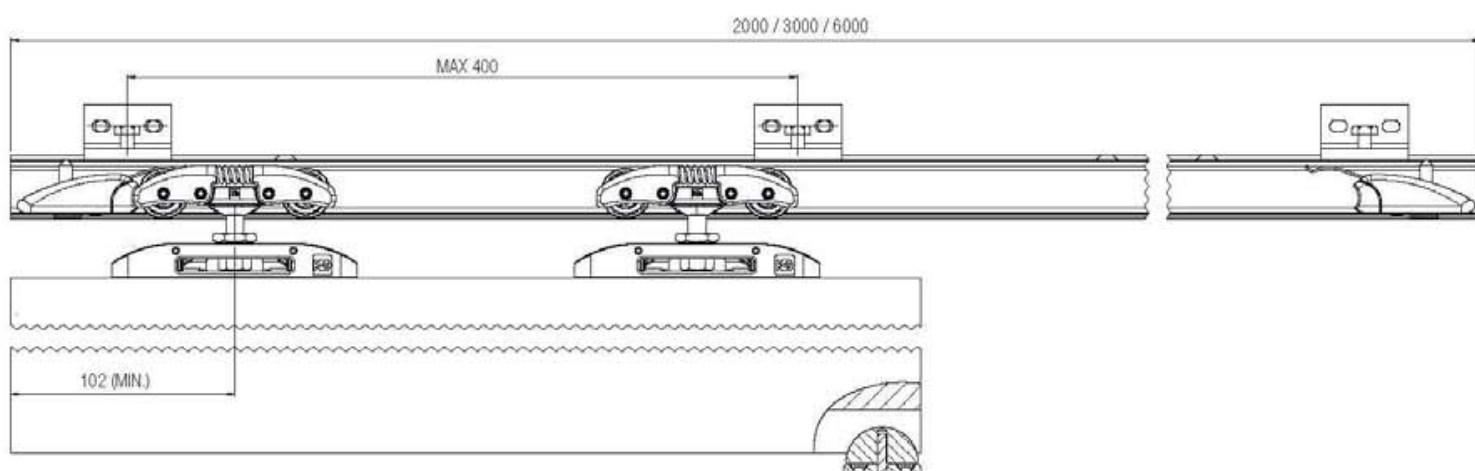
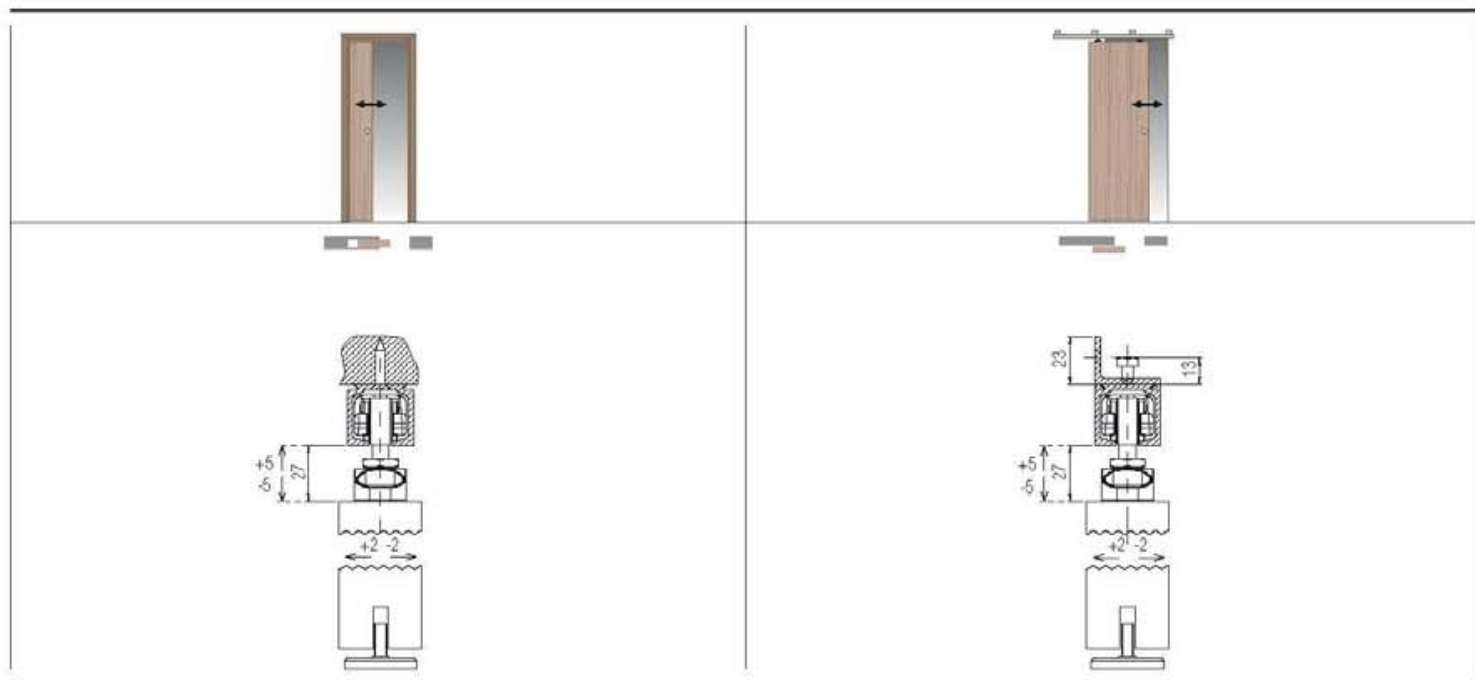
Арт. KART NI 51 Тележка с роликами K Art 40 кг	 2 шт.
Арт. KART NI 52 Тележка с роликами K Art 80 кг	 2 шт.
Арт. KART NI 55 Скоба для двери с винтами M8x35	 2 шт.
Арт. 7550 13 NS Нижний флажок для деревянной двери сатинир. никель	 1 шт.
Арт. KART NI 12 Стопор	 2 шт.

Аксессуары

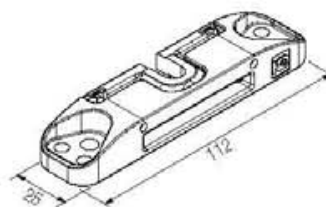
Арт. KART 1	м 6	
Арт. KART 1 300	м 3	
Арт. KART 1 200	м 2	
Арт. 0500 4 Крепёжный уголок		
		

*Артикулы, приведенные в таблице "Запасные части", могут быть заказаны только в указанных количествах.

Возможные решения для раздвижных дверей



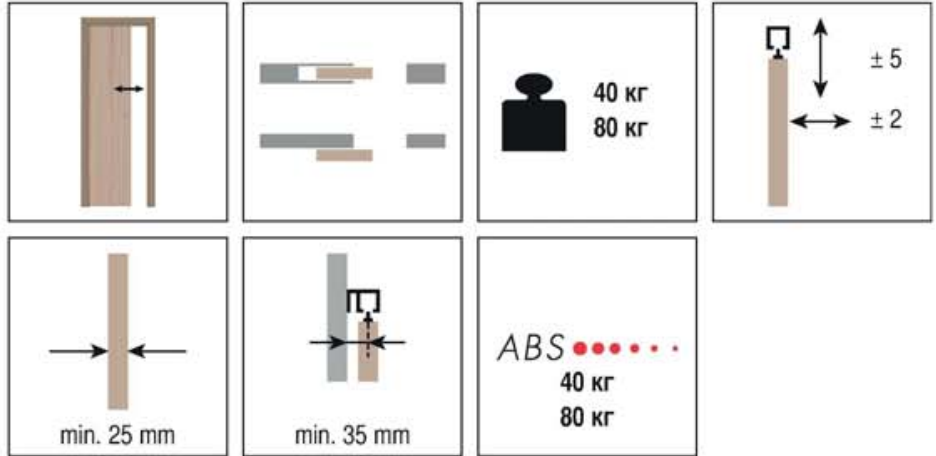
 80 кг



K Art 40/80 ABS

Запатентовано

Раздвижные системы для дверей из дерева - Вариант с профилем



Набор Арт. KART NI 40 ABS

Тележка с роликами K Art 40 кг	2 шт.
Скоба для двери с винтами M8x35	2 шт.
Нижний флажок для деревянной двери сатинир. никель	1 шт.
Стопор	2 шт.
ABS 40 кг	2 шт.
	1 шт.
Регулировочный ключ	1 шт.

Набор Арт. KART NI 80 ABS

Тележка с роликами K Art 80 кг	2 шт.
Скоба для двери с винтами M8x35	2 шт.
Нижний флажок для деревянной двери сатинир. никель	1 шт.
Стопор	2 шт.
ABS 80 кг	2 шт.
	1 шт.
Регулировочный ключ	1 шт.

*Запасные части

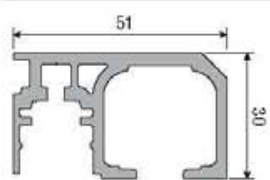
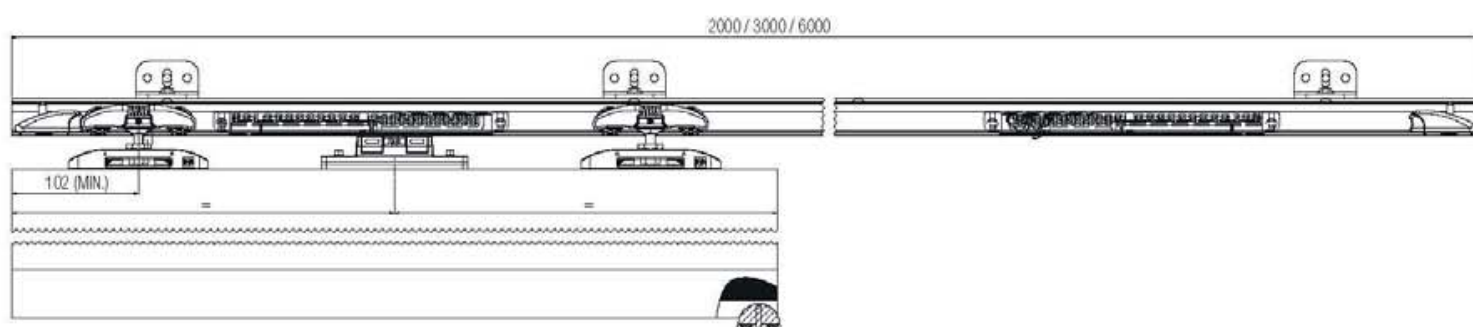
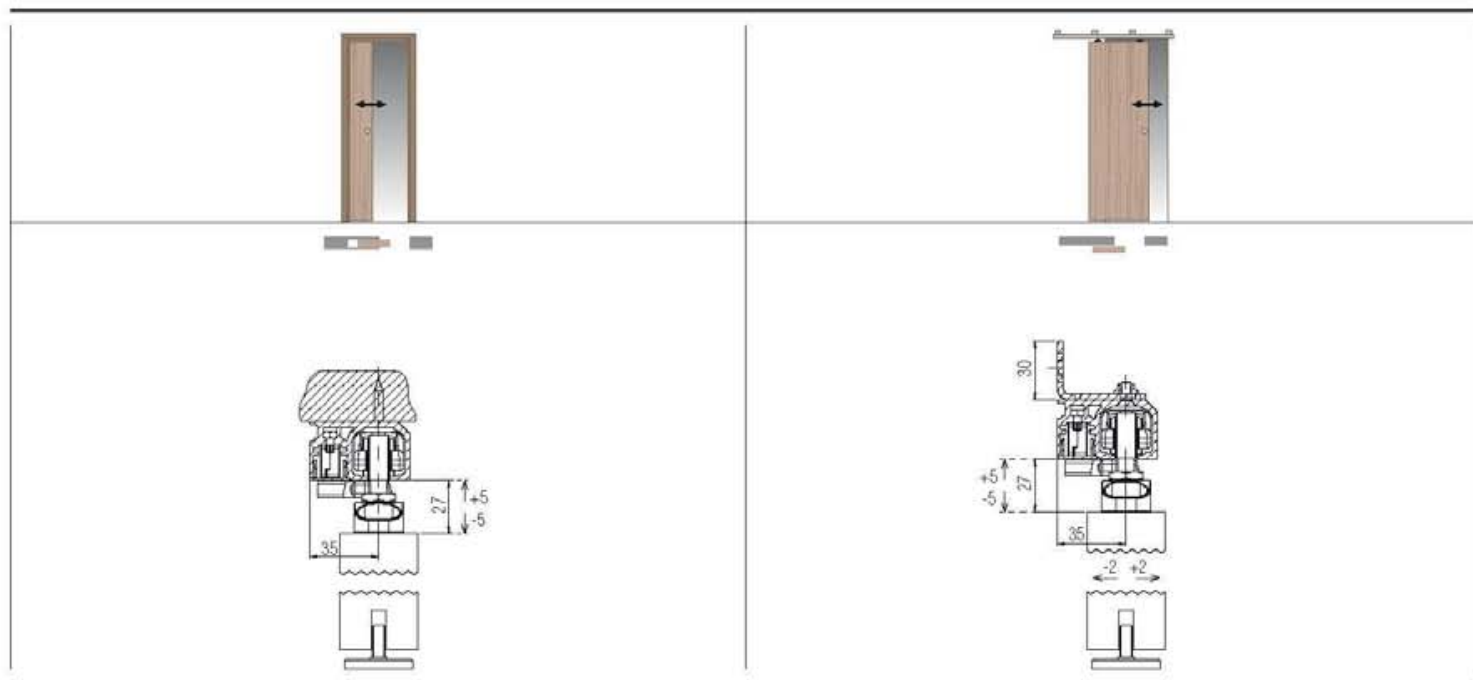
Арт. KART NI 51 Тележка с роликами K Art 40 кг	2 шт.
Арт. KART NI 52 Тележка с роликами K Art 80 кг	2 шт.
Арт. KART NI 55 Скоба для двери с винтами M8x35	2 шт.
Арт. 7550 13 NS Нижний флажок для деревянной двери сатинир. никель	1 шт.
Арт. KART NI 14 Стопор	2 шт.
Арт. 0860 7 ABS 40 кг	1 шт.
Арт. 0860 8 ABS 80 кг	1 шт.
Арт. 0860 9	1 шт.

Аксессуары

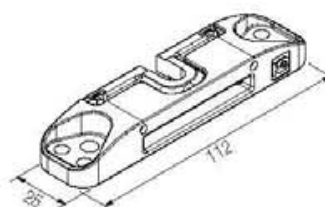
Арт. KART 1 ABS	м 6	
Арт. KART 1 300 ABS	м 3	
Арт. KART 1 200 ABS	м 2	
Трек K Art 40/80 кг ABS		
Арт. KART 8		
Крепёжный уголок 40/80 кг		
Арт. KART 6	м 3	
Декоративный профиль (заглушка)		

*Артикулы, приведенные в таблице "Запасные части", могут быть заказаны только в указанных количествах.

Возможные решения для раздвижных дверей



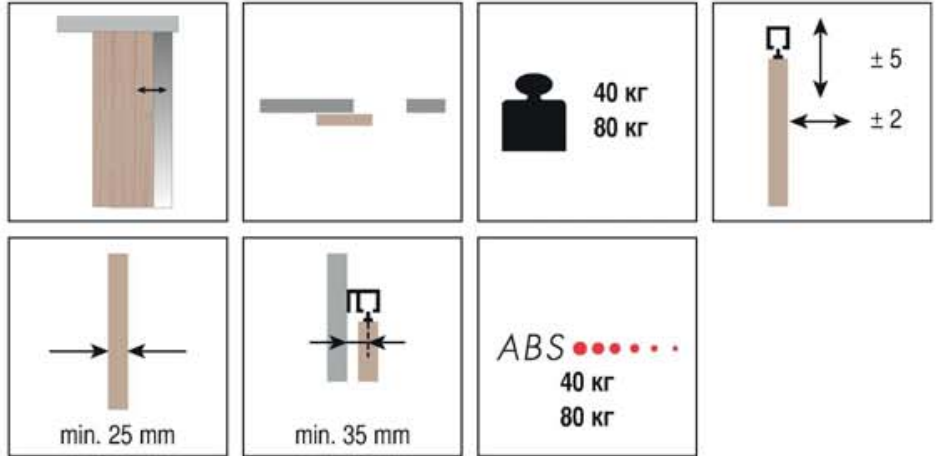
 80 кг



K Art 40/80 ABS

Запатентовано

Раздвижные системы для дверей из дерева - Вариант с направляющей основой



Набор Арт. KART NI 40 ABS

Тележка с роликами K Art 40 кг	2 шт.
Скоба для двери с винтами M8x35	2 шт.
Нижний флажок для деревянной двери сатинир. никель	1 шт.
Стопор	2 шт.
ABS 40 кг	2 шт.
	1 шт.
Регулировочный ключ	1 шт.

Набор Арт. KART NI 80 ABS

Тележка с роликами K Art 80 кг	2 шт.
Скоба для двери с винтами M8x35	2 шт.
Нижний флажок для деревянной двери сатинир. никель	1 шт.
Стопор	2 шт.
ABS 80 кг	2 шт.
	1 шт.
Регулировочный ключ	1 шт.

*Запасные части

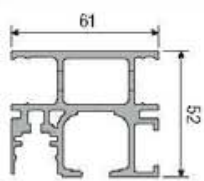
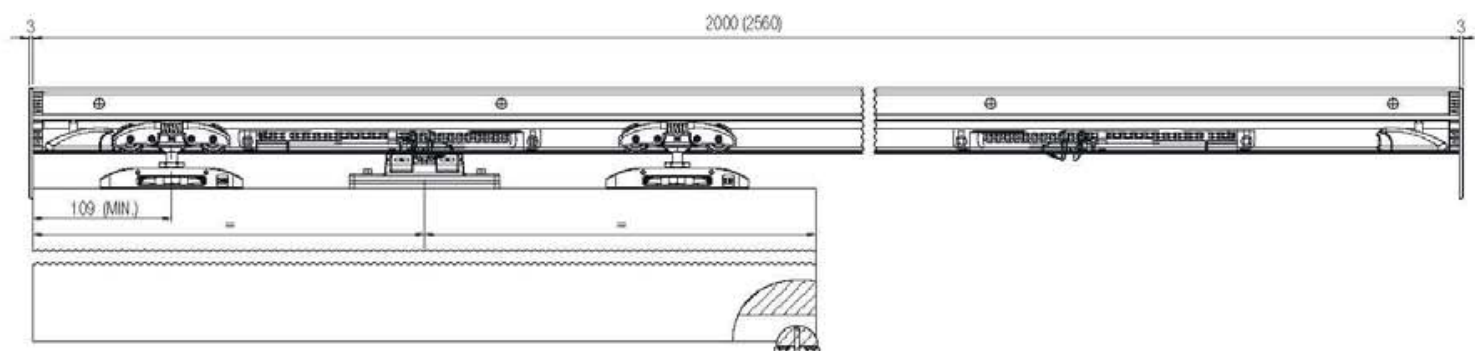
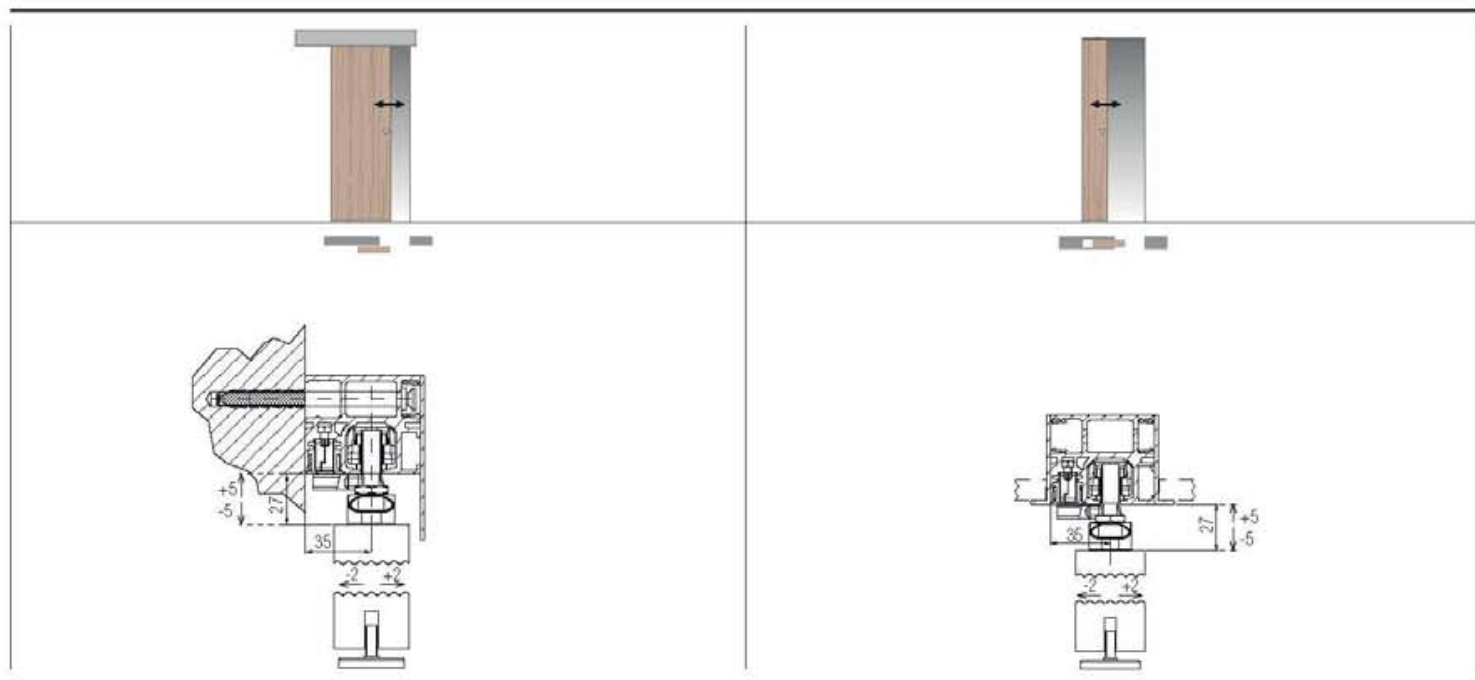
Арт. KART NI 51 Тележка с роликами K Art 40 кг	2 шт.
Арт. KART NI 52 Тележка с роликами K Art 80 кг	2 шт.
Арт. KART NI 55 Скоба для двери с винтами M8x35	2 шт.
Арт. 7550 13 NS Нижний флажок для деревянной двери сатинир. никель	1 шт.
Арт. KART NI 14 Стопор	2 шт.
Арт. 0860 7 ABS 40 кг	1 шт.
Арт. 0860 8 ABS 80 кг	1 шт.
Арт. 0860 9	1 шт.

Аксессуары

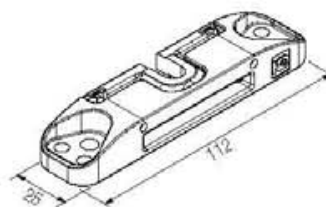
Арт. KART 3 256 Основной трек + Пластиковый профиль для крепления карниза для 40/80 кг	м 2,56	
Арт. KART 5 Плоский карниз для подвесного потолка	м 3	
Арт. KART 6 Декоративный профиль (заглушка)	м 3	
Арт. KART 9 Плоский карниз для внешней стены	м 3	

*Артикулы, приведенные в таблице "Запасные части", могут быть заказаны только в указанных количествах.

Возможные решения для раздвижных дверей



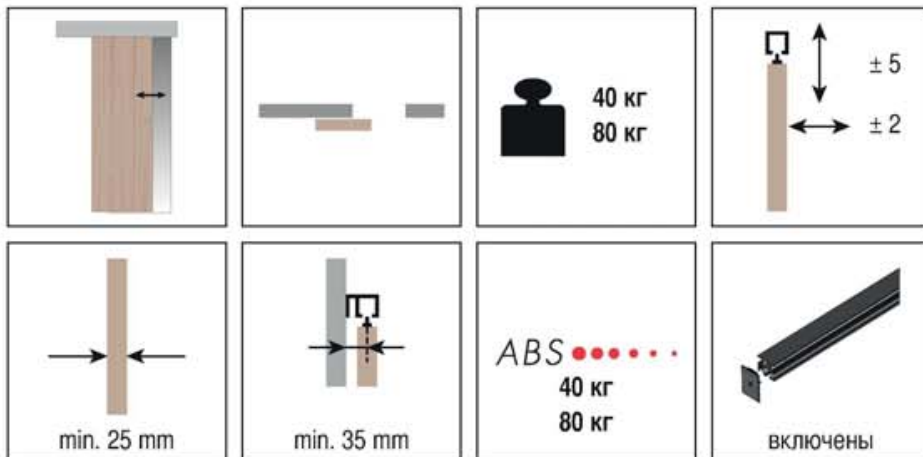
 80 кг



K Art 40/80 ABS

Запатентовано

Раздвижные системы для дверей из дерева - Кит с направляющей основой



Набор Арт. KART NI 3 200 40 ABS

Брус с колпачками м. 2
Плоский карниз
Система ABS 40 кг



Тележка с роликами
K Art 40 кг



Скоба для двери
с винтами M8x35



Нижний флажок для
деревянной двери
сатинир. никель



Стопор



ABS 40 кг



Регулировочный ключ



Набор Арт. KART NI 3 200 80 ABS

Брус с колпачками м. 2
Плоский карниз
Система ABS 80 кг



Тележка с роликами
K Art 80 кг



Скоба для двери
с винтами M8x35



Нижний флажок для
деревянной двери
сатинир. никель



Стопор



ABS 80 кг



Регулировочный ключ



*Запасные части

Арт. KART NI 51

Тележка с роликами
K Art 40 кг



2 шт.

Арт. KART NI 52

Тележка с роликами
K Art 80 кг



2 шт.

Арт. KART NI 55

Скоба для двери
с винтами M8x35



2 шт.

Арт. 7550 13 NS

Нижний флажок для
деревянной двери
сатинир. никель



1 шт.

Арт. KART NI 14

Стопор



2 шт.

Арт. 0860 7

ABS 40 кг



1 шт.

Арт. 0860 8

ABS 80 кг



1 шт.

Арт. 0860 9



1 шт.

Аксессуары

Арт. KART 5

Плоский карниз
для подвесного потолка

м 3



Арт. KART 9

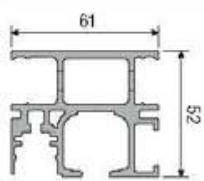
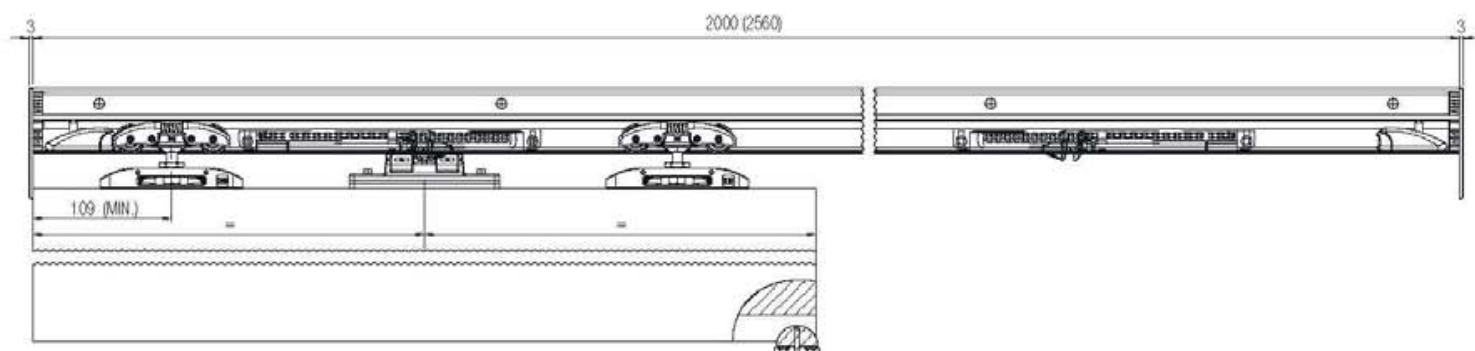
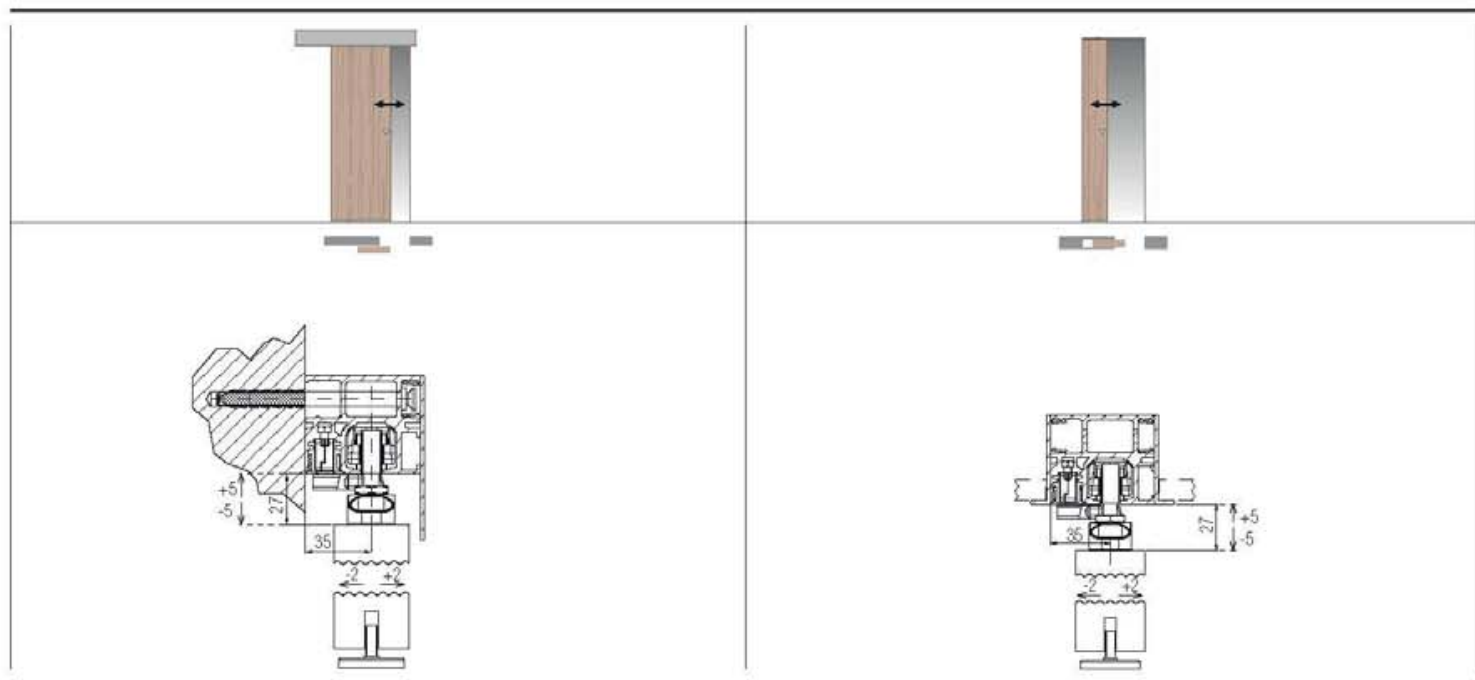
Плоский карниз
для внешней стены

м 3

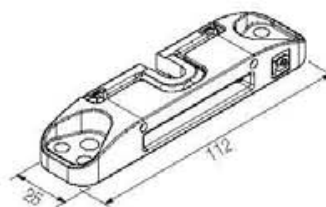


*Артикулы, приведенные в таблице "Запасные части", могут быть заказаны только в указанных количествах.

Возможные решения для раздвижных дверей



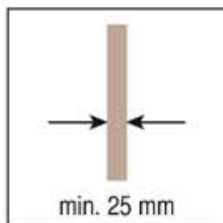
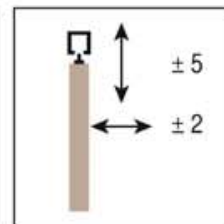
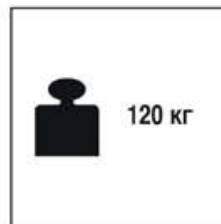
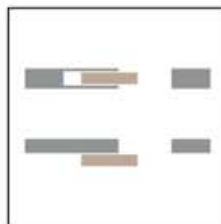
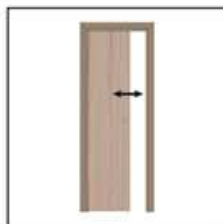
 80 кг



K Art 120

Запатентовано

Раздвижные системы для дверей из дерева



Набор Арт. KART 120

Тележка с роликами
K Art 80 кг



2 шт.

Скоба для двери
с винтами M8x35



2 шт.

Нижний флажок для
деревянной двери
сатинир. никель



1 шт.

Стопор



2 шт.

Регулировочный ключ

1 шт.

*Запасные части

Арт. KART 53

Тележка с роликами
K Art 80 кг



2 шт.

Арт. KART 55

Скоба для двери
с винтами M8x35



2 шт.

Арт. 7550 13 NS

Нижний флажок для
деревянной двери
сатинир. никель



1 шт.

Арт. KART 13

Стопор



2 шт.

Аксессуары

Арт. KART 2

Тележка с роликами

м 6



Арт. KART 2 300

Трек K Art 120 кг

м 3

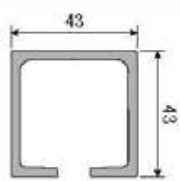
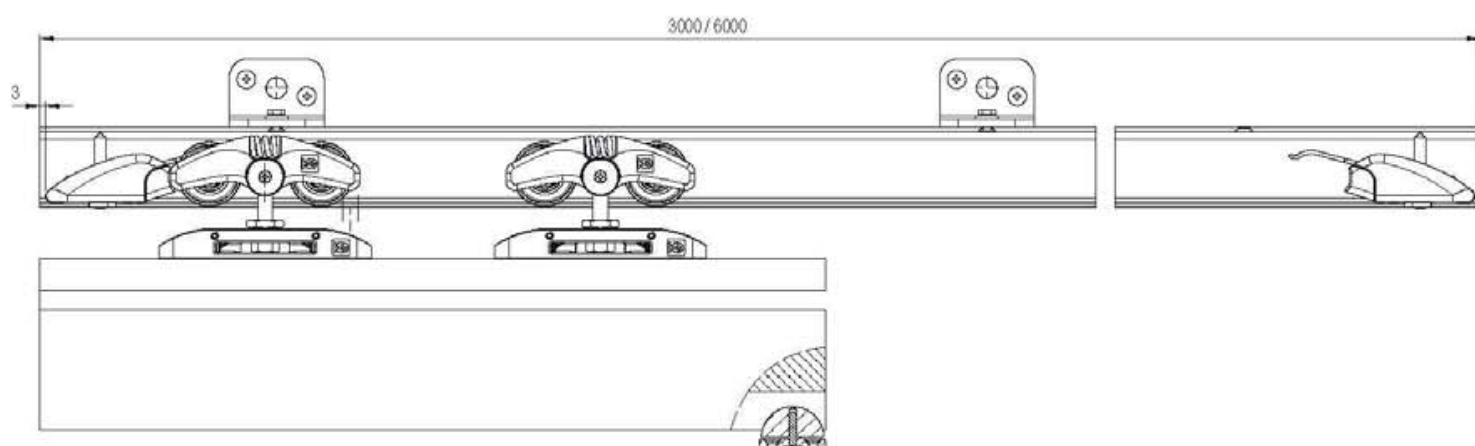
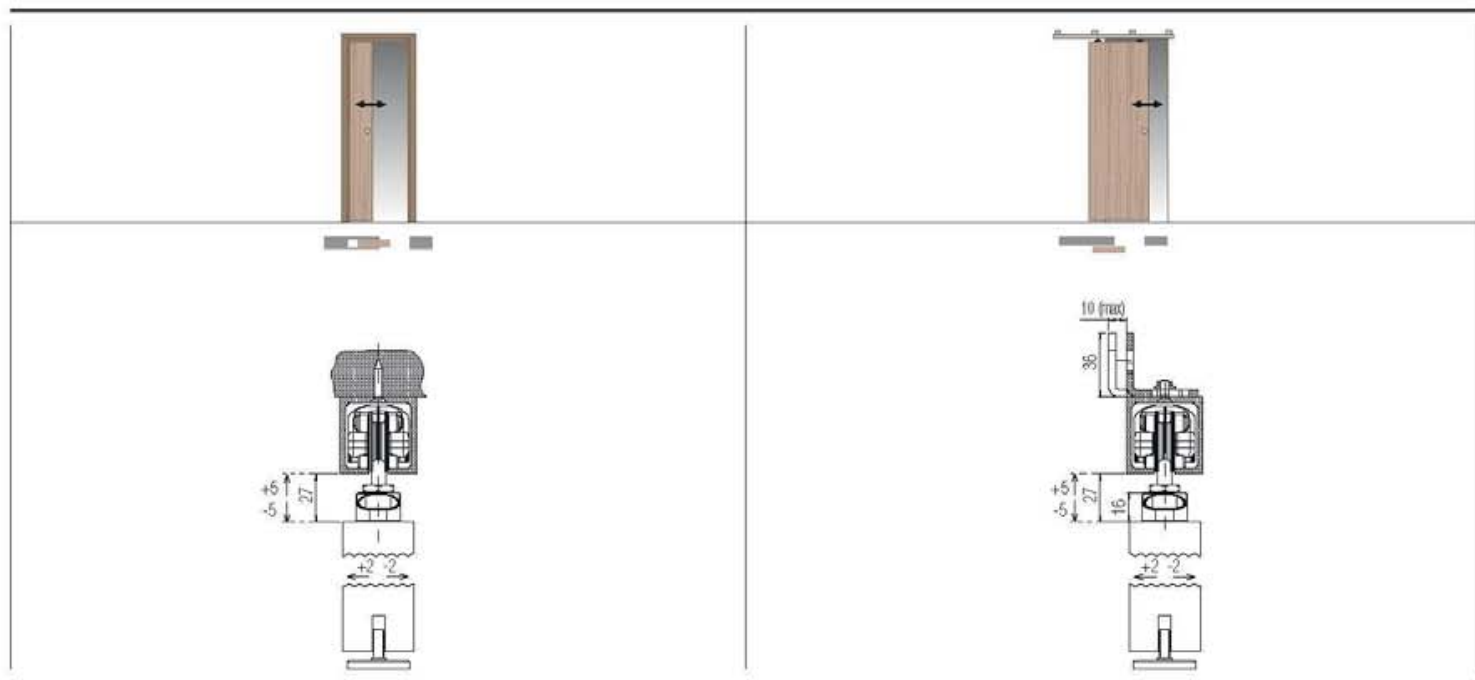
Арт. KART 4

Крепёжный уголок 120 кг

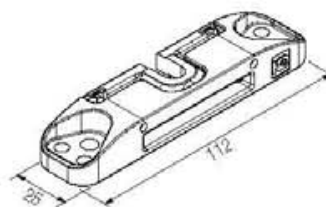


*Артикулы, приведенные в таблице "Запасные части", могут быть заказаны только в указанных количествах.

Возможные решения для раздвижных дверей



 120 кг





K Art 80 кг / 120 кг + System 1710

Для дверей из стекла

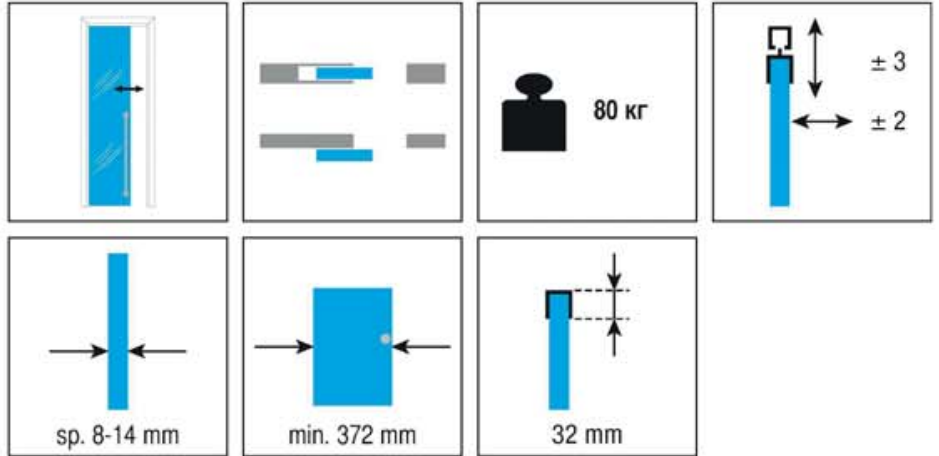


Система	Тип скольжения	Особенность	Количество дверей	Нагрузка	Страница
K Art 80 + Sys 1710	Верхний	Раздвижная	1-2	80 кг	158
K Art 80 ABS + Sys 1710	Верхний	Вариант с профилем	1-2	80 кг	160
K Art 80 ABS + Sys 1710	Верхний	Вариант с направляющей основой	1-2	80 кг	162
K Art 120 + Sys 1710	Верхний	Раздвижная	1-2	120 кг	164



K Art 80 + SYSTEM 1710

Раздвижные системы для дверей из стекла



Набор Арт. KART NI 1710 80 CS

Держатель для стекла 2 шт.	
Уплотнитель под стекло 1 шт.	
Декоративный колпачок 1 шт.	
Тележка с роликами K Art 80 кг 2 шт.	
Нижний флажок на стеклянную дверь сатинир. никель 1 шт.	
Стопор 2 шт.	
Регулировочный ключ 1 шт.	

*Запасные части

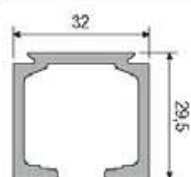
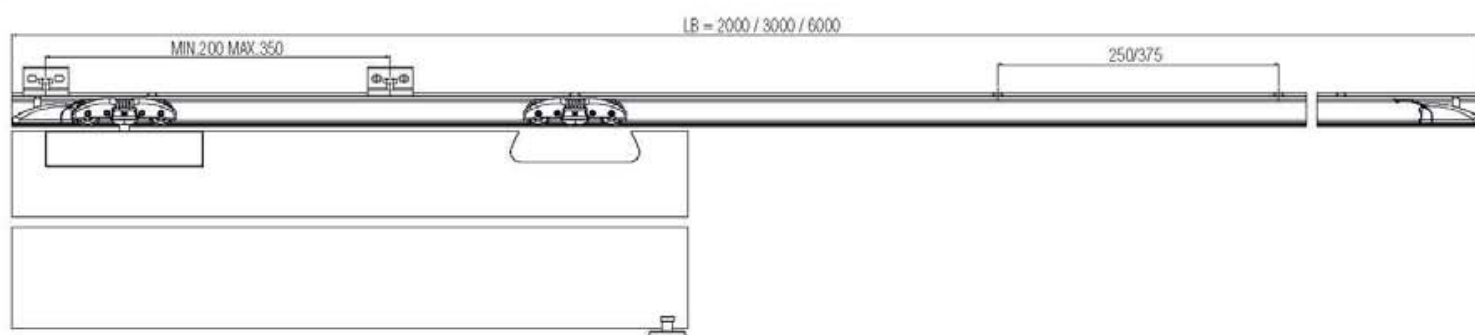
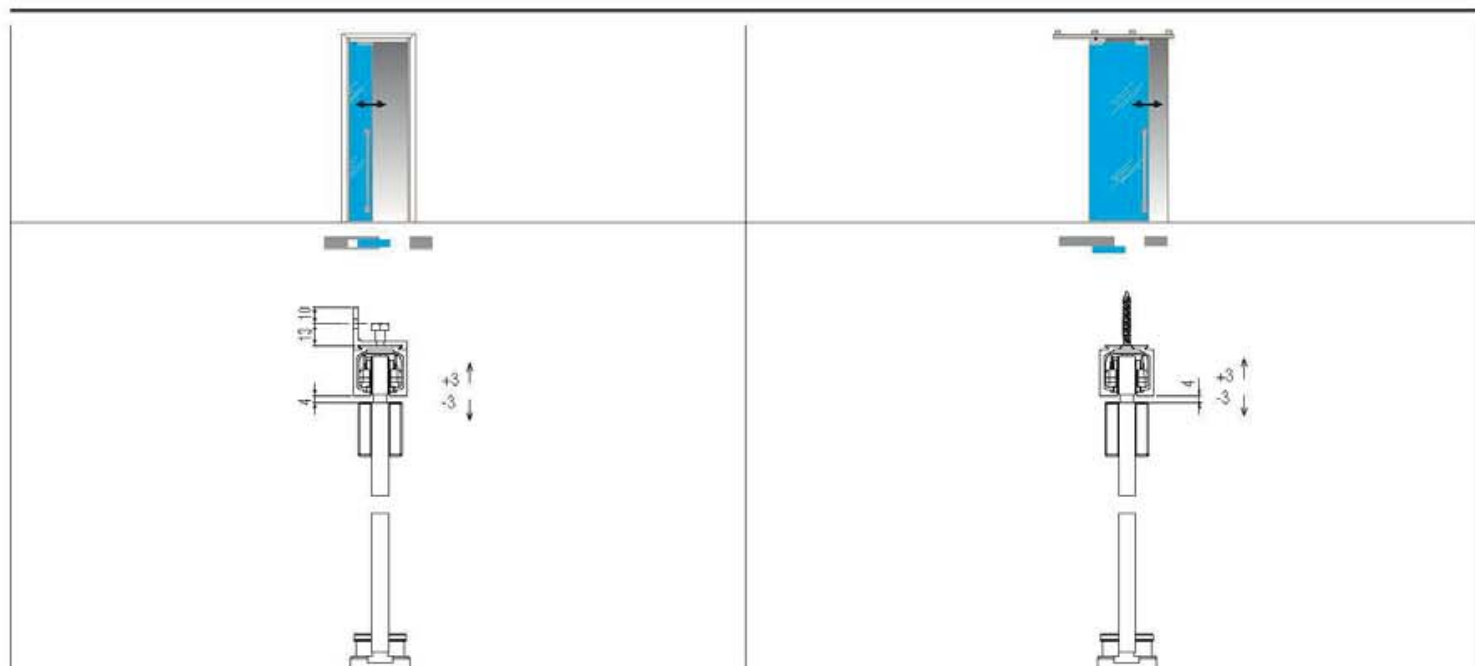
Арт. 1710 54 CS Держатель для стекла 1 шт.	
Арт. 1710 3 Уплотнитель под стекло 1 шт.	
Арт. 1710 4 Декоративный колпачок 1 шт.	
Арт. KART NI 52 Тележка с роликами K Art 80 кг 2 шт.	
Арт. 7550 12 NS Нижний флажок на стеклянную дверь сатинир. никель 1 шт.	
Арт. KART NI 12 Стопор 2 шт.	

Аксессуары

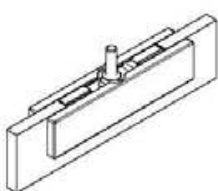
Арт. KART 1 Арт. KART 1 300 Арт. KART 1 200 Трек K Art 40/80 кг	м 6 м 3 м 2	
Арт. 0500 4 Крепёжный уголок		
Арт. 7550 32 NS Нижний стопор для стеклянной двери (универсальный)		
Арт. 1710 BK Набор Держатель для стекла		

*Артикулы, приведенные в таблице "Запасные части", могут быть заказаны только в указанных количествах.

Возможные решения для раздвижных дверей



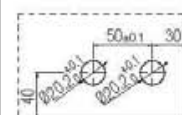
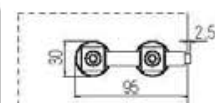
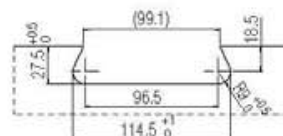
80 кг



Spr: Толщина стекла



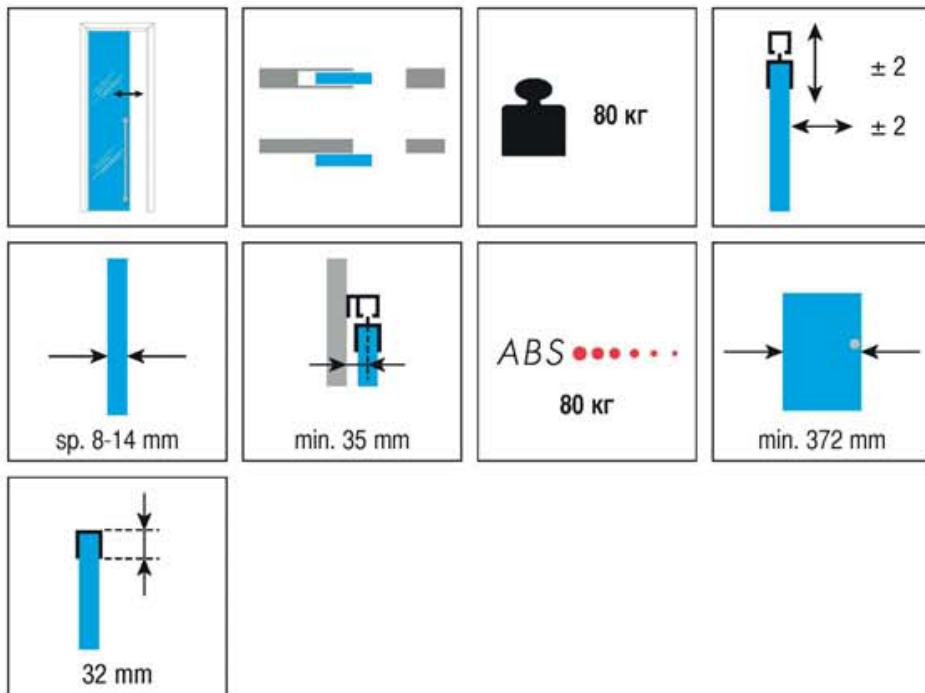
Spr (MIN.8 MAX.14)



факультативно:
Двухстворчатая дверь

K Art 80 ABS + SYSTEM 1710

Раздвижные системы для дверей из стекла - Вариант с профилем



Набор Арт. KART NI 1710 80 A CS

Перфорированный зажим		2 шт.
Держатель для стекла		1 шт.
Уплотнитель под стекло		1 шт.
Декоративный колпачок		1 шт.
Тележка с роликами K Art 80 кг		2 шт.
Нижний флажок на стеклянную дверь сатинир. никель		1 шт.
Стопор		2 шт.
ABS 80 кг		2 шт.
Активатор амортизатора		1 шт.
Регулировочный ключ		1 шт.

*Запасные части

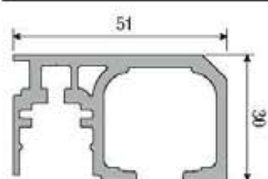
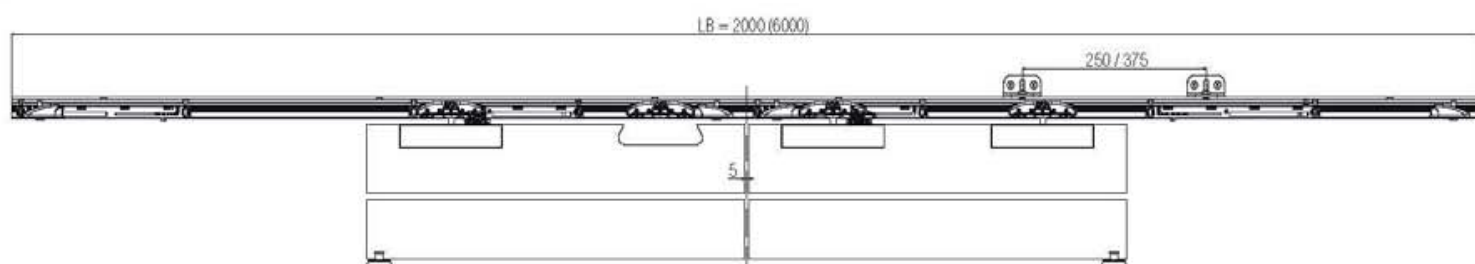
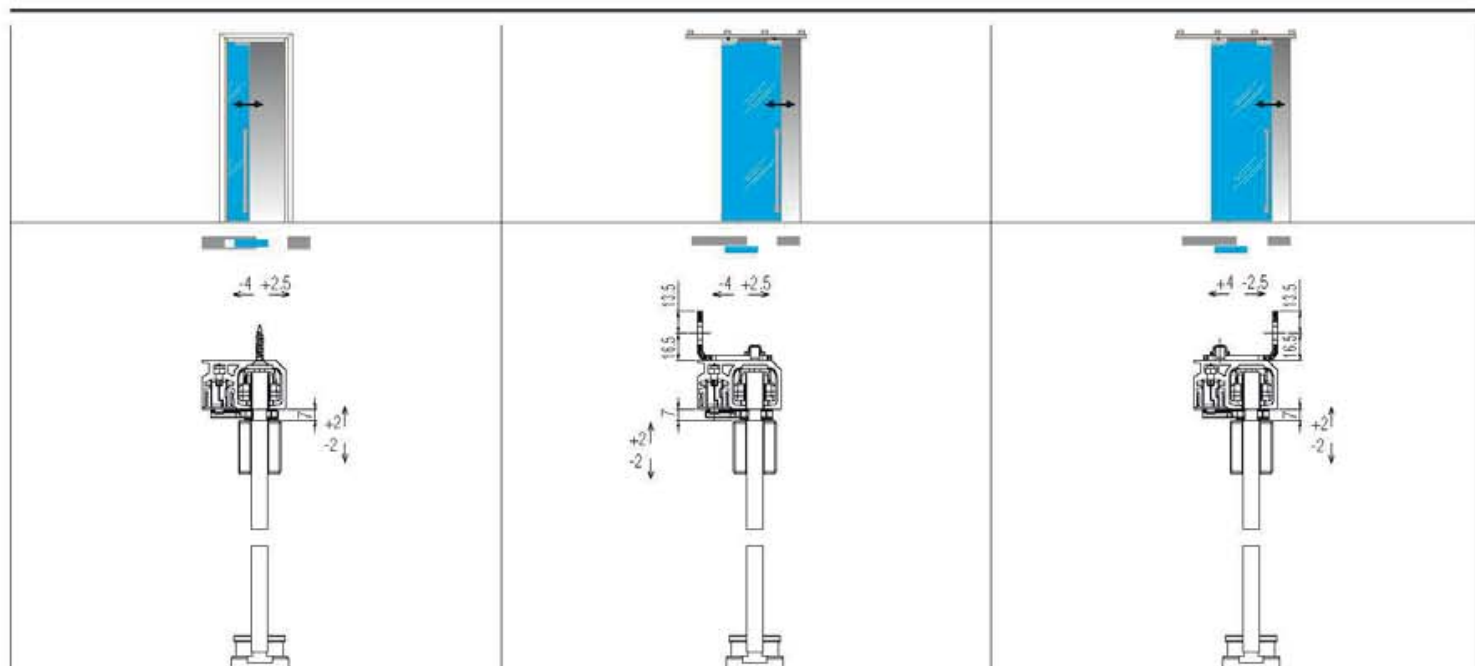
Арт. 1710 52 CS Перфорированный зажим		1 шт.
Арт. 1710 54 CS Держатель для стекла		1 шт.
Арт. 1710 3 Уплотнитель под стекло		1 шт.
Арт. 1710 4 Декоративный колпачок		1 шт.
Арт. KART NI 52 Тележка с роликами K Art 80 кг		2 шт.
Арт. 7550 12 NS Нижний флажок на стеклянную дверь сатинир. никель		1 шт.
Арт. KART NI 14 Стопор		2 шт.
Арт. 0860 8 ABS 80 кг		1 шт.
Арт. 0860 5 Активатор амортизатора		1 шт.

Аксессуары

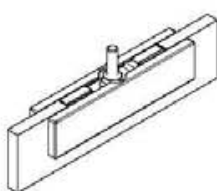
Арт. KART 1 ABS m 6 Арт. KART 1 300 ABS m 3 Арт. KART 1 200 ABS m 2 Трек K Art 40/80 кг ABS	
Арт. KART 8 Крепёжный уголок 40/80 кг	
Арт. KART 6 m 3 Декоративный профиль (заглушка)	
Арт. 7550 32 NS Нижний стопор для стеклянной двери (универсальный)	
Арт. 1710 BK Набор Держатель для стекла	

*Артикулы, приведенные в таблице "Запасные части", могут быть заказаны только в указанных количествах.

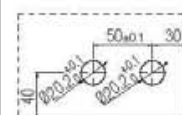
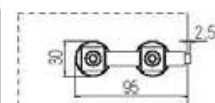
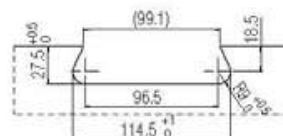
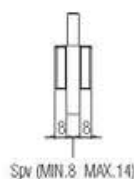
Возможные решения для раздвижных дверей



 80 кг



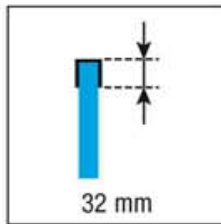
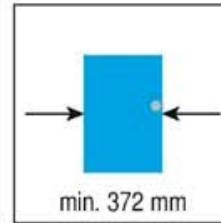
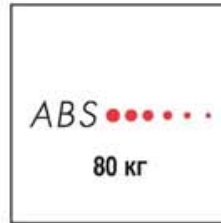
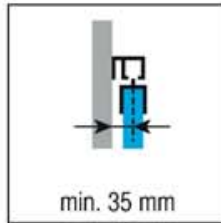
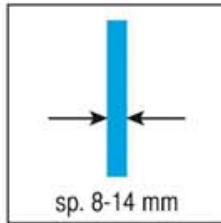
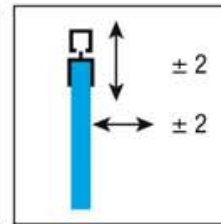
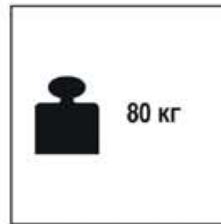
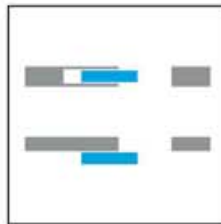
Spr: Толщина стекла



факультативно:
Двухстворчатая дверь

K Art 80 ABS + SYSTEM 1710

Раздвижные системы для дверей из стекла - Вариант с направляющей основой



Набор Арт. KART NI 1710 80 A CS

Перфорированный зажим		2 шт.
Держатель для стекла		1 шт.
Уплотнитель под стекло		1 шт.
Декоративный колпачок		1 шт.
Тележка с роликами K Art 80 кг		2 шт.
Нижний флажок на стеклянную дверь сатинир. никель		1 шт.
Стопор		2 шт.
ABS 80 кг		2 шт.
Активатор амортизатора		1 шт.
Регулировочный ключ		1 шт.

*Запасные части

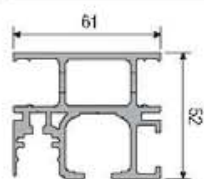
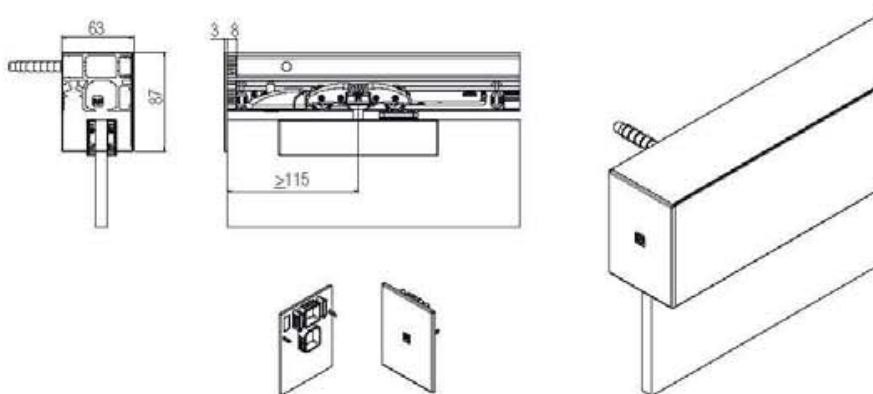
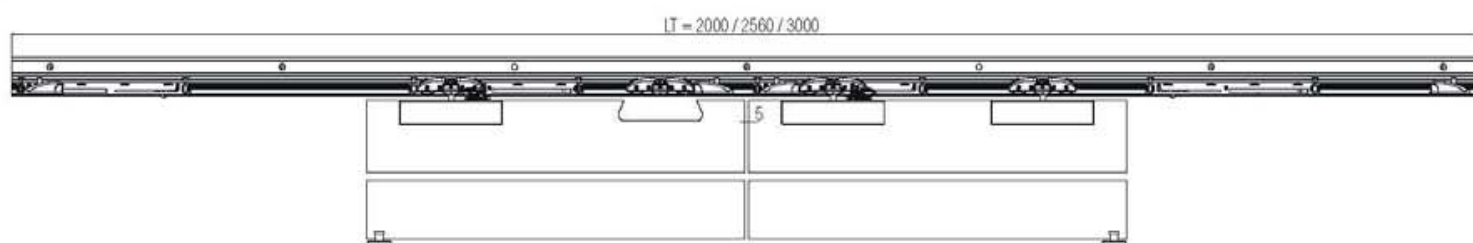
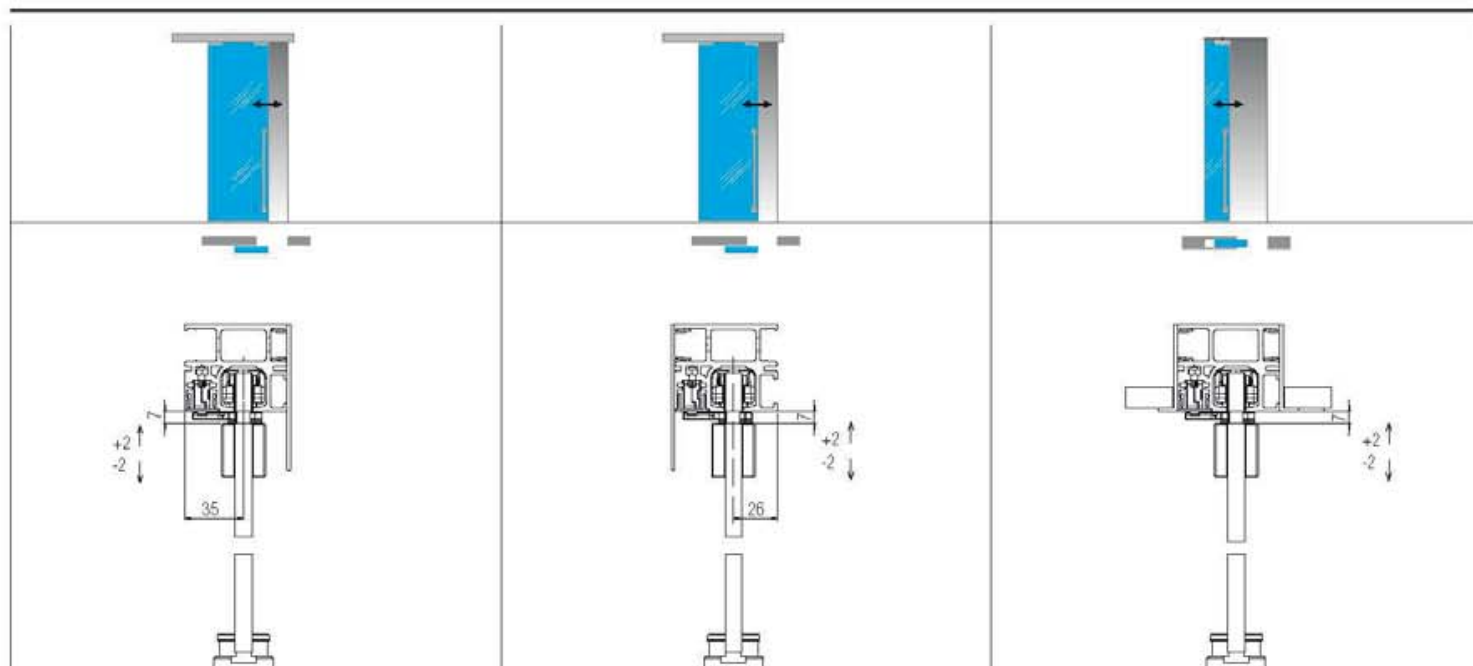
Арт. 1710 52 CS Перфорированный зажим		1 шт.
Арт. 1710 54 CS Держатель для стекла		1 шт.
Арт. 1710 3 Уплотнитель под стекло		1 шт.
Арт. 1710 4 Декоративный колпачок		1 шт.
Арт. KART NI 52 Тележка с роликами K Art 80 кг		2 шт.
Арт. 7550 12 NS Нижний флажок на стеклянную дверь сатинир. никель		1 шт.
Арт. KART NI 14 Стопор		2 шт.
Арт. 0860 8 ABS 80 кг		1 шт.
Арт. 0860 5 Активатор амортизатора		1 шт.

Аксессуары

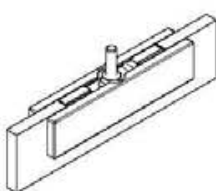
Арт. KART 3 256 Основной трек + Пластиковый профиль для крепления карниза для 40/80 кг		м 2,56
Арт. KART 5 Плоский карниз для подвешного потолка		м 3
Арт. KART 9 Плоский карниз для внешней стены		м 3
Арт. KART 6 Декоративный профиль (заглушка)		м 3
Арт. 7550 32 NS Нижний стопор для стеклянной двери (универсальный)		
Арт. 1710 BK Набор Держатель для стекла		

*Артикулы, приведенные в таблице "Запасные части", могут быть заказаны только в указанных количествах.

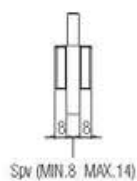
Возможные решения для раздвижных дверей



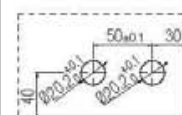
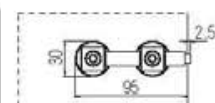
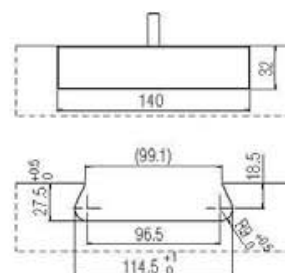
 80 кг



Srv: Толщина стекла



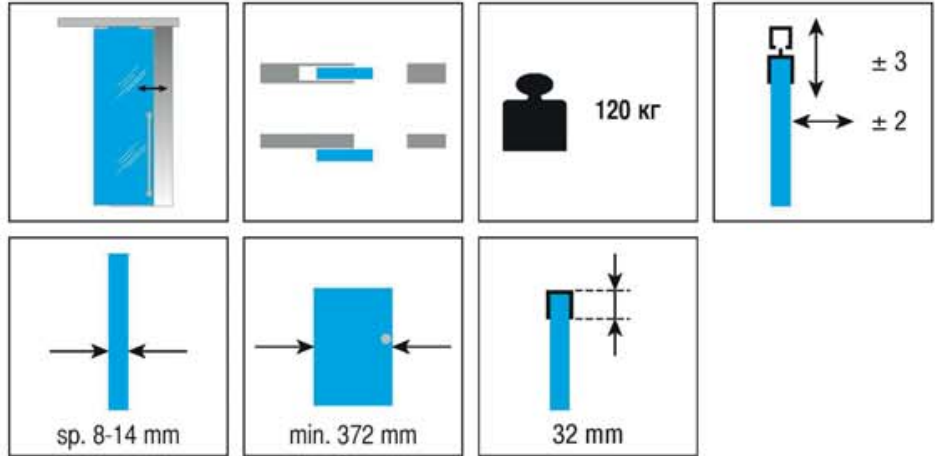
Srv (MIN.8 MAX.14)



факультативно:
Двухстворчатая дверь

K Art 120 + SYSTEM 1710

Раздвижные системы для дверей из стекла



Набор Арт. KART 1710 120 CS

Держатель для стекла 2 шт.	
Уплотнитель под стекло 1 шт.	
Декоративный колпачок 1 шт.	
Тележка с роликами K Art 80 кг 2 шт.	
Нижний флажок на стеклянную дверь сатинир. никель 1 шт.	
Стопор 2 шт.	
Регулировочный ключ 1 шт.	

*Запасные части

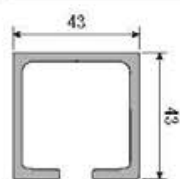
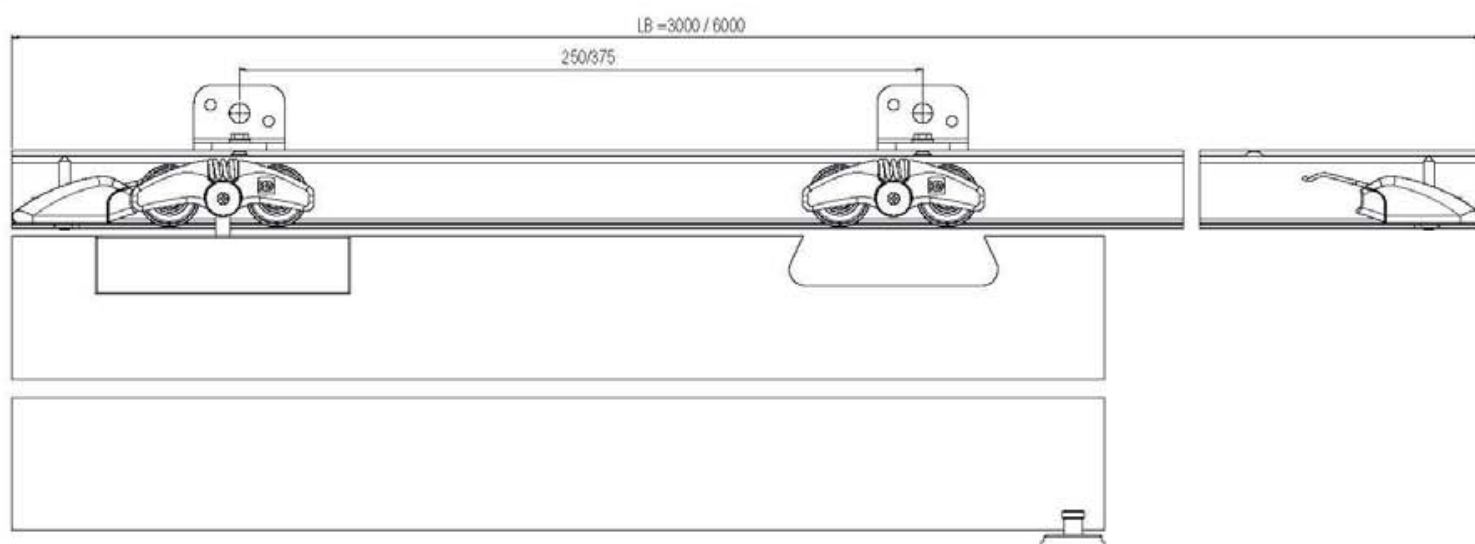
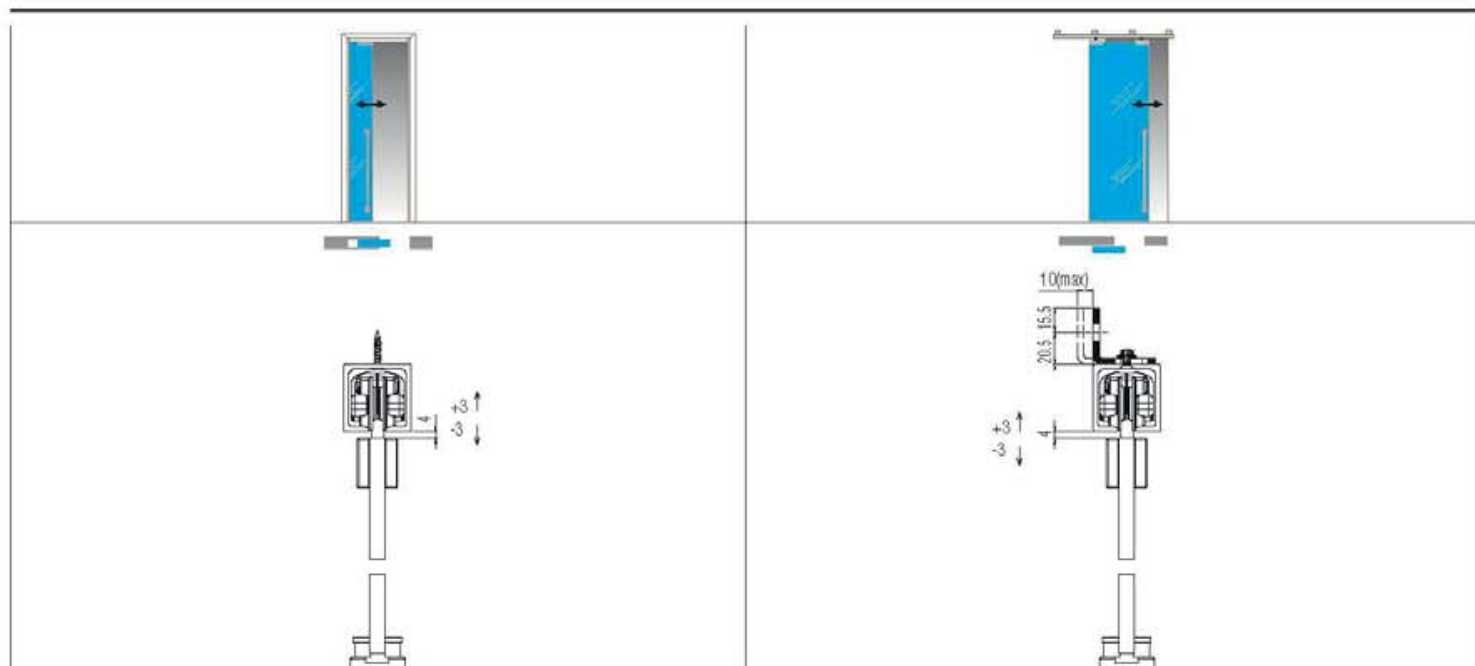
Арт. 1710 54 CS Держатель для стекла 1 шт.	
Арт. 1710 3 Уплотнитель под стекло 1 шт.	
Арт. 1710 4 Декоративный колпачок 1 шт.	
Арт. KART 53 Тележка с роликами K Art 80 кг 2 шт.	
Арт. 7550 12 NS Нижний флажок на стеклянную дверь сатинир. никель 1 шт.	
Арт. KART 13 Стопор 2 шт.	

Аксессуары

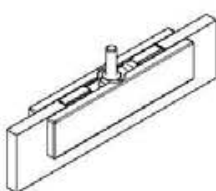
Арт. KART 2 Арт. KART 2 300 Трек K Art 120 кг м 6 м 3	
Арт. KART 4 Крепёжный уголок 120 кг	
Арт. 7550 32 NS Нижний стопор для стеклянной двери (универсальный)	
Арт. 1710 BK Набор Держатель для стекла	

*Артикулы, приведенные в таблице "Запасные части", могут быть заказаны только в указанных количествах.

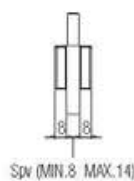
Возможные решения для раздвижных дверей



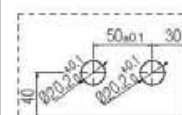
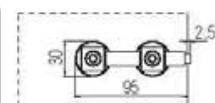
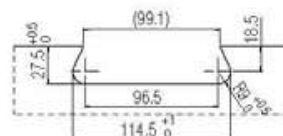
120 кг



Spr: Толщина стекла



Spr (MIN.8 MAX.14)



факультативно:
Двухстворчатая дверь



K Art 80 кг / 120 кг + System 1760

Для дверей из стекла



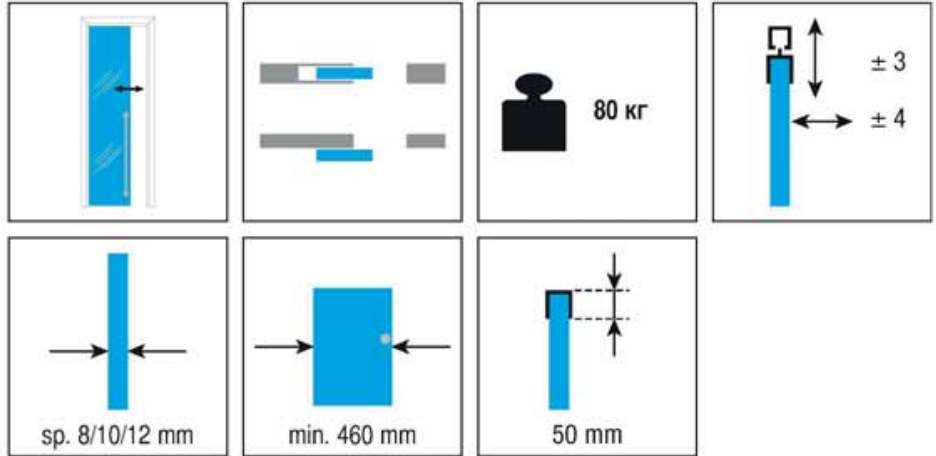
Система	Тип скольжения	Особенность	Количество дверей	Нагрузка	Страница
K Art 80 + Sys 1760	Верхний	Раздвижная	1-2	80 кг	168
K Art 80 ABS + Sys 1760	Верхний	Вариант с профилем	1-2	80 кг	170
K Art 80 ABS + Sys 1760	Верхний	Вариант с направляющей основой	1-2	80 кг	172
K Art 120 + Sys 1760	Верхний	Раздвижная	1-2	120 кг	174



K Art 80 + SYSTEM 1760

Запатентовано

Раздвижные системы для дверей из стекла



Набор Арт. KART NI 1760 80 CS

Держатель для стекла		2 шт.
Уплотнитель под стекло		1 шт.
Тележка с роликами K Art 80 кг		2 шт.
Нижний флажок на стеклянную дверь сатинир. никель		1 шт.
Стопор		2 шт.
Регулировочный ключ		1 шт.

*Запасные части

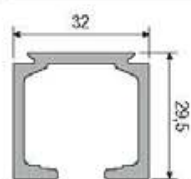
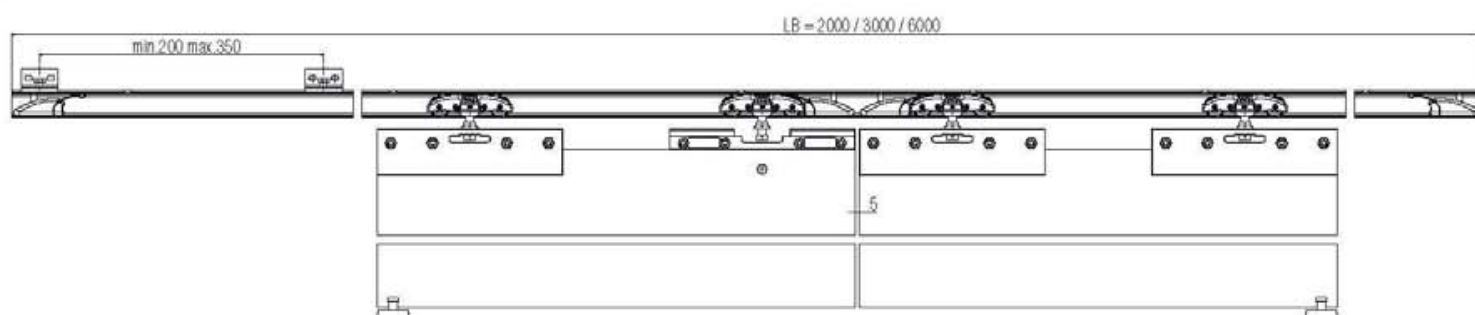
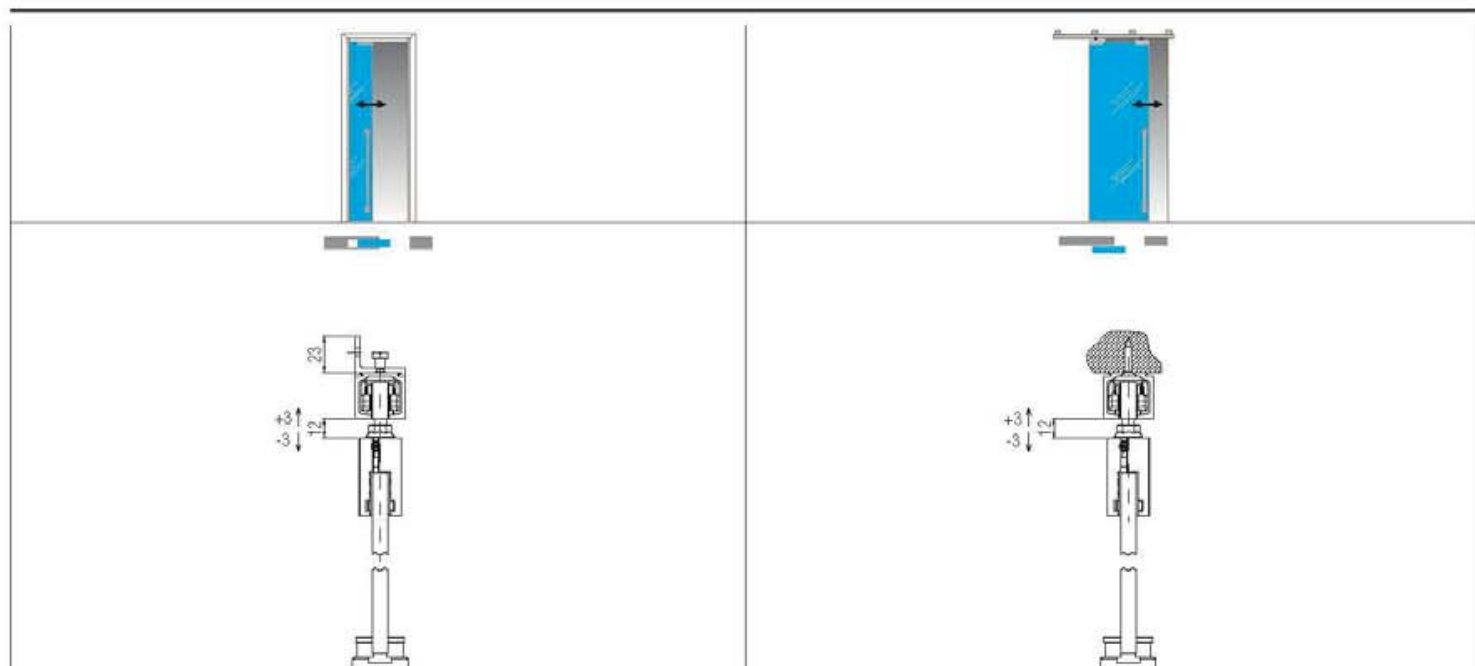
Арт. 1760 54 CS Держатель для стекла		2 шт.
Арт. KART NI 52 Тележка с роликами K Art 80 кг		2 шт.
Арт. 7550 12 NS Нижний флажок на стеклянную дверь сатинир. никель		1 шт.
Арт. KART NI 12 Стопор		2 шт.

Аксессуары

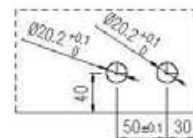
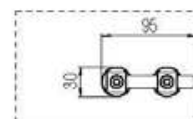
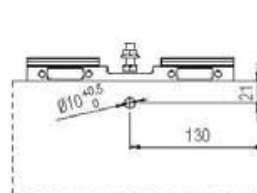
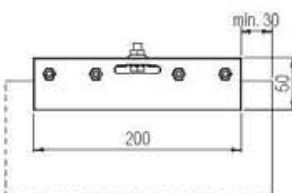
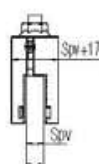
Арт. KART 1 Держатель для стекла	м 6	
Арт. KART 1 300	м 3	
Арт. KART 1 200 Трек K Art 40/80 кг	м 2	
Арт. 0500 4 Крепёжный уголок		
Арт. 7550 32 NS Нижний стопор для стеклянной двери (универсальный)		

*Артикулы, приведенные в таблице "Запасные части", могут быть заказаны только в указанных количествах.

Возможные решения для раздвижных дверей



80 кг



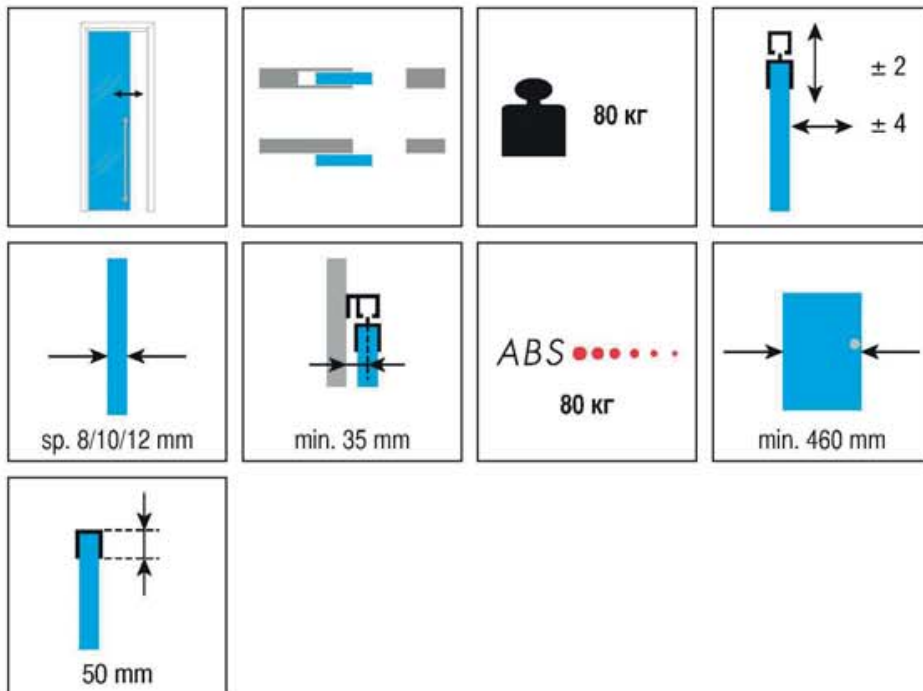
Spr: Толщина стекла

факультативно:
Двухстворчатая дверь

K Art 80 ABS + SYSTEM 1760

Запатентовано

Раздвижные системы для дверей из стекла - Вариант с профилем



Набор Арт. KART NI 1760 80 A CS

Перфорированный зажим		2 шт.
Держатель для стекла		1 шт.
Уплотнитель под стекло		2 шт.
Тележка с роликами K Art 80 кг		1 шт.
Нижний флажок на стеклянную дверь сатинир. никель		2 шт.
Стопор		1 шт.
ABS 80 кг		2 шт.
Активатор амортизатора		1 шт.
Регулировочный ключ		1 шт.

*Запасные части

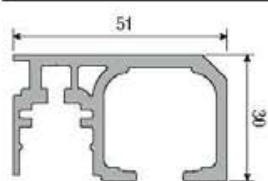
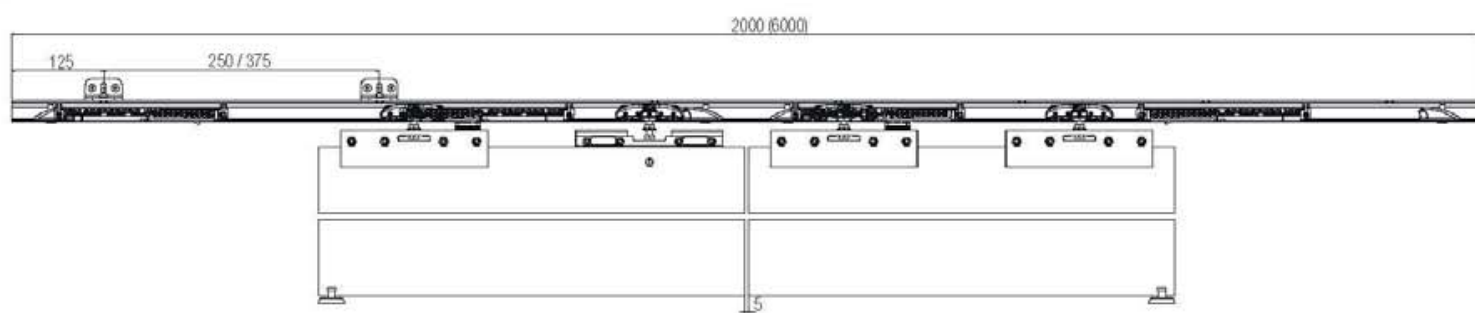
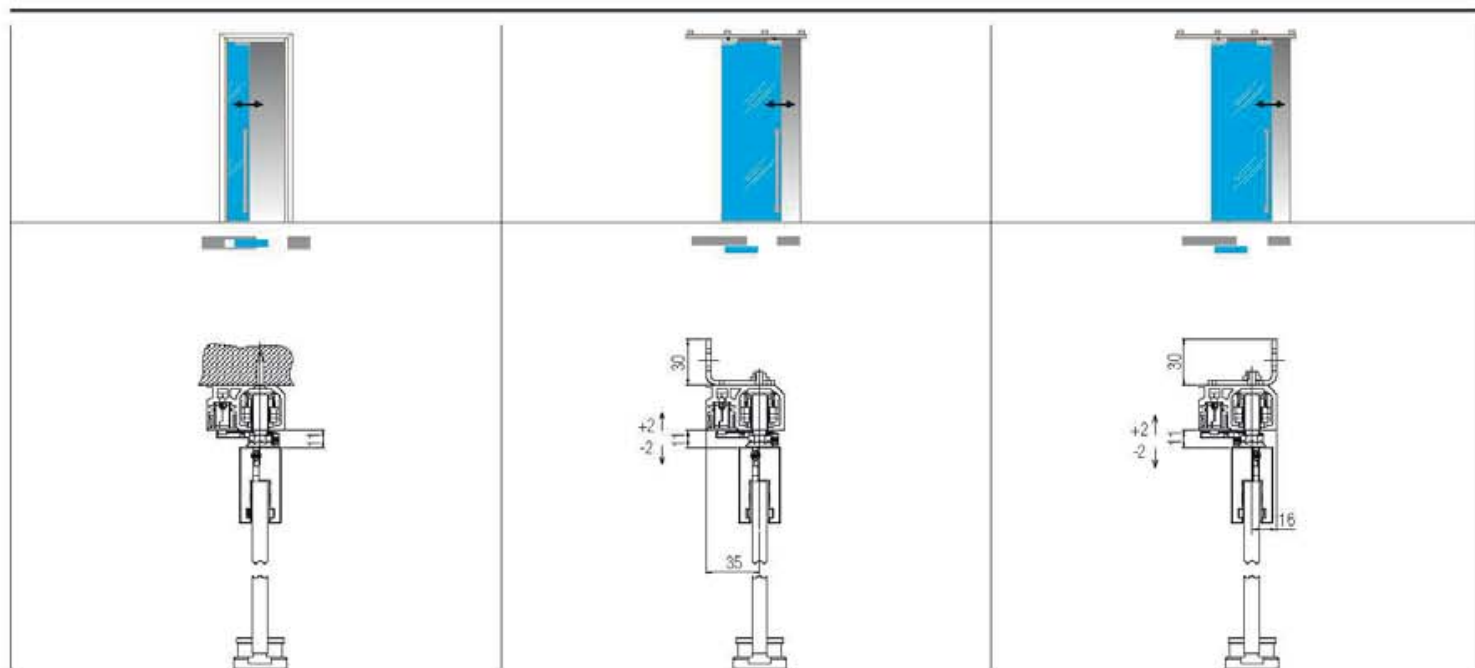
Арт. 1760 52 CS Перфорированный зажим		2 шт.
Арт. 1760 54 CS Держатель для стекла		1 шт.
Арт. KART NI 52 Тележка с роликами K Art 80 кг		2 шт.
Арт. 7550 12 NS Нижний флажок на стеклянную дверь сатинир. никель		1 шт.
Арт. KART NI 14 Стопор		2 шт.
Арт. 0860 8 ABS 80 кг		1 шт.
Арт. 0860 5 Активатор амортизатора		1 шт.

Аксессуары

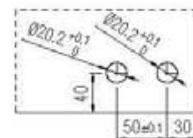
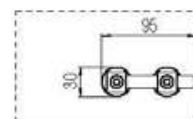
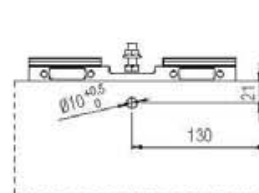
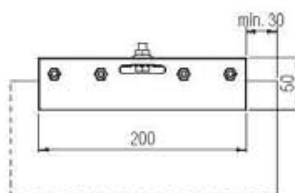
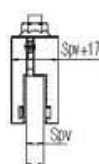
Арт. KART 1 ABS м 6 Арт. KART 1 300 ABS м 3 Арт. KART 1 200 ABS м 2 Трек K Art 40/80 кг ABS	
Арт. KART 8 Крепёжный уголок 40/80 кг	
Арт. KART 6 м 3 Декоративный профиль (заглушка)	
Арт. 7550 32 NS Нижний стопор для стеклянной двери (универсальный)	

*Артикулы, приведенные в таблице "Запасные части", могут быть заказаны только в указанных количествах.

Возможные решения для раздвижных дверей



80 кг



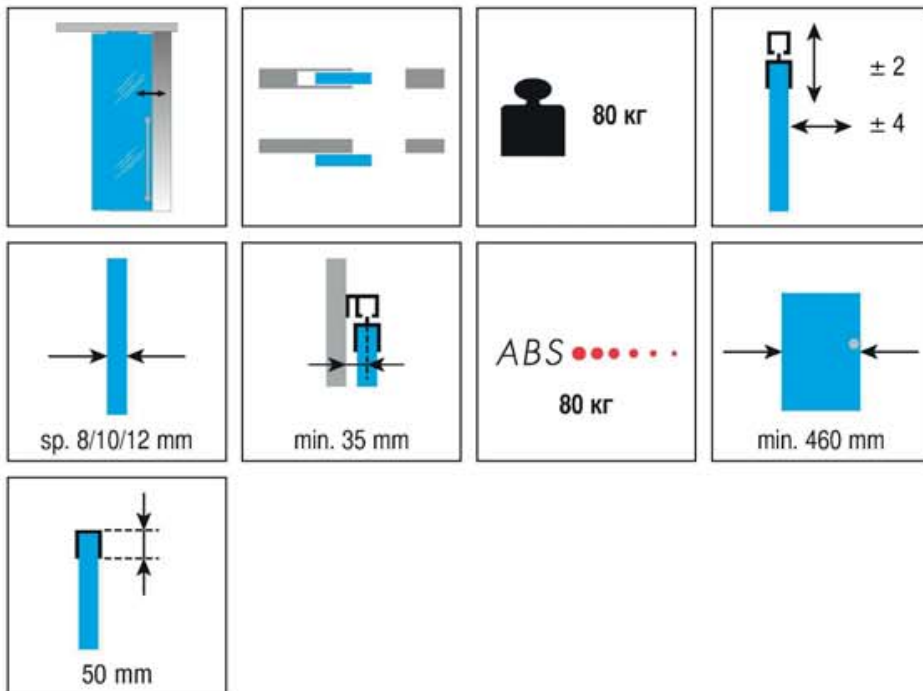
Spv: Толщина стекла

факультативно:
Двухстворчатая дверь

K Art 80 ABS + SYSTEM 1760

Запатентовано

Раздвижные системы для дверей из стекла - Вариант с направляющей основой



Набор Арт. KART NI 1760 80 A CS

Перфорированный зажим		2 шт.
Держатель для стекла		1 шт.
Уплотнитель под стекло		1 шт.
Тележка с роликами K Art 80 кг		2 шт.
Нижний флажок на стеклянную дверь сатинир. никель		1 шт.
Стопор		2 шт.
ABS 80 кг		2 шт.
Активатор амортизатора		1 шт.
Регулировочный ключ		1 шт.

*Запасные части

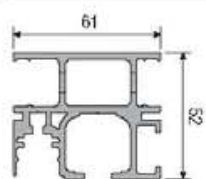
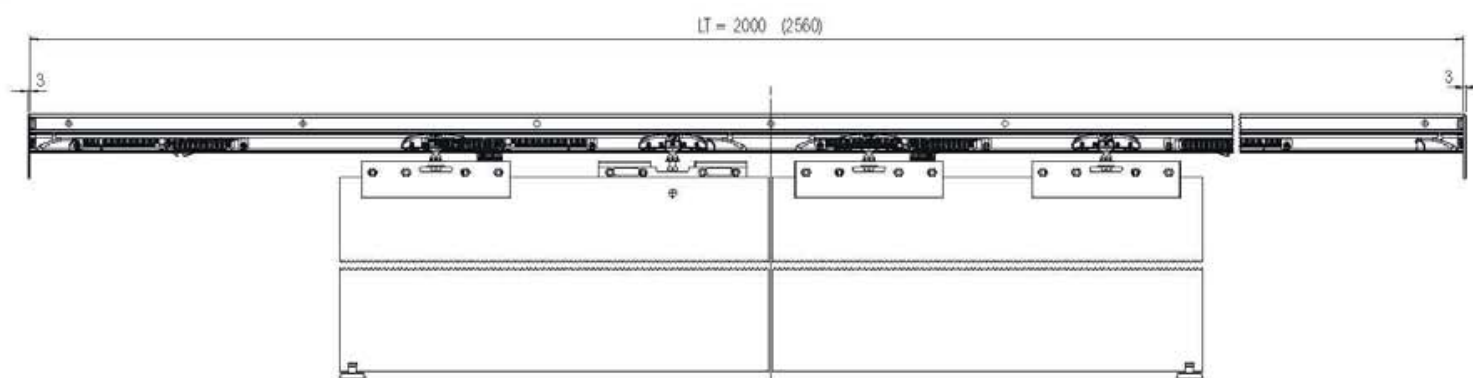
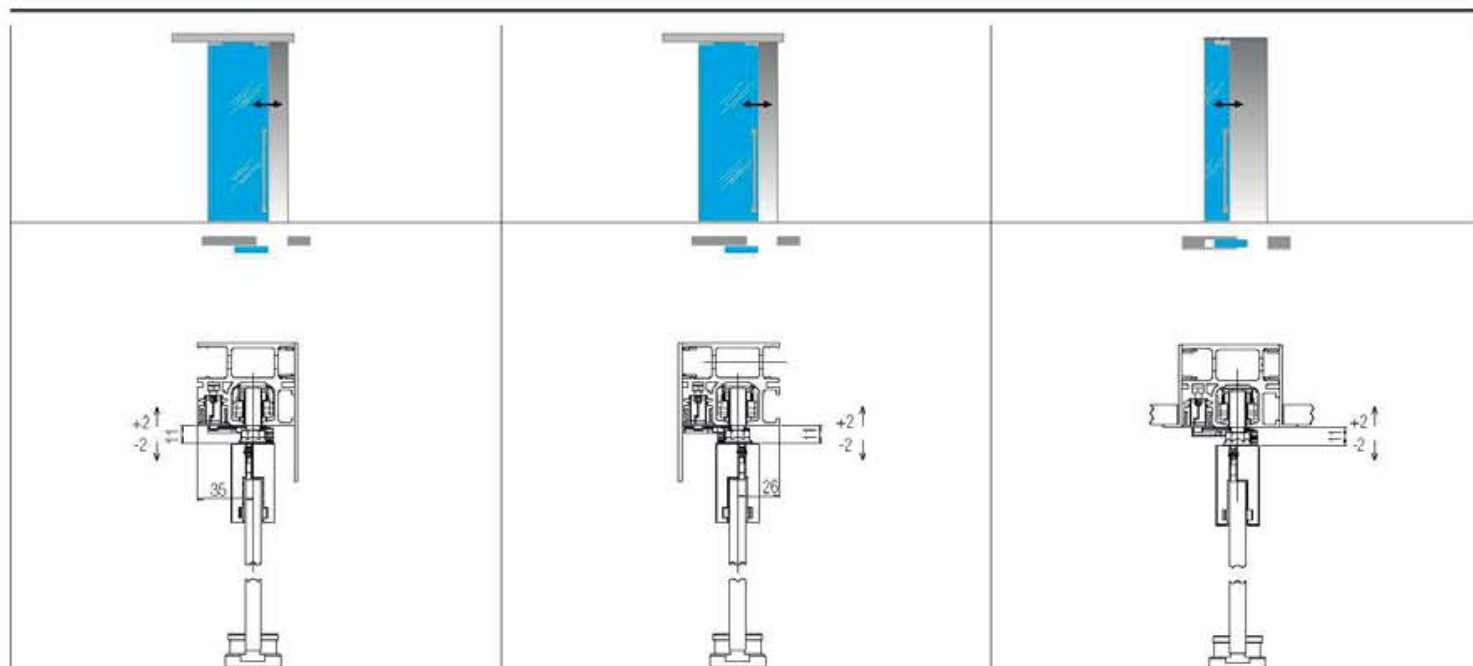
Арт. 1760 52 CS Перфорированный зажим		2 шт.
Арт. 1760 54 CS Держатель для стекла		1 шт.
Арт. KART NI 52 Тележка с роликами K Art 80 кг		2 шт.
Арт. 7550 12 NS Нижний флажок на стеклянную дверь сатинир. никель		1 шт.
Арт. KART NI 14 Стопор		2 шт.
Арт. 0860 8 ABS 80 кг		1 шт.
Арт. 0860 5 Активатор амортизатора		1 шт.

Аксессуары

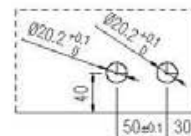
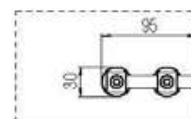
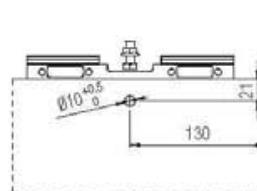
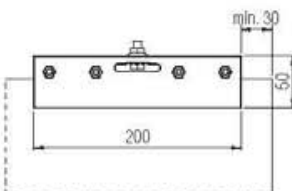
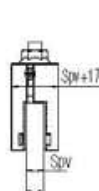
Арт. KART 3 256 Основной трек + Пластиковый профиль для крепления карниза для 40/80 кг		м 2,56
Арт. KART 5 Плоский карниз для подвесного потолка		м 3
Арт. KART 9 Плоский карниз для внешней стены		м 3
Арт. KART 6 Декоративный профиль (заглушка)		м 3
Арт. 7550 32 NS Нижний стопор для стеклянной двери (универсальный)		

*Артикулы, приведенные в таблице "Запасные части", могут быть заказаны только в указанных количествах.

Возможные решения для раздвижных дверей



80 кг



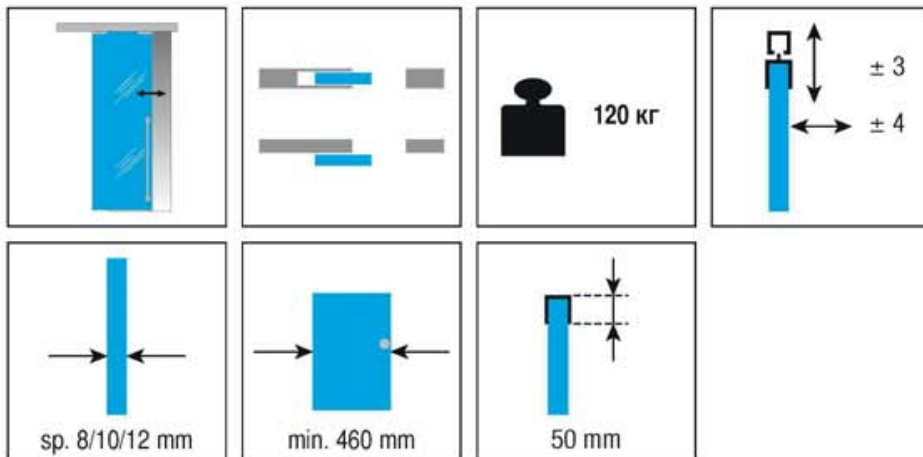
Spv: Толщина стекла

факультативно:
Двухстворчатая дверь

K Art 120 + SYSTEM 1760

Запатентовано

Раздвижные системы для дверей из стекла



Набор Арт. KART 1760 120 CS

Держатель для стекла		2 шт.
Уплотнитель под стекло		1 шт.
Тележка с роликами К Art 80 кг		2 шт.
Нижний флажок на стеклянную дверь сатинир. никель		1 шт.
Стопор		2 шт.
Регулировочный ключ		1 шт.

*Запасные части

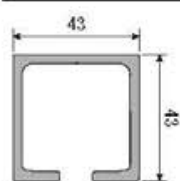
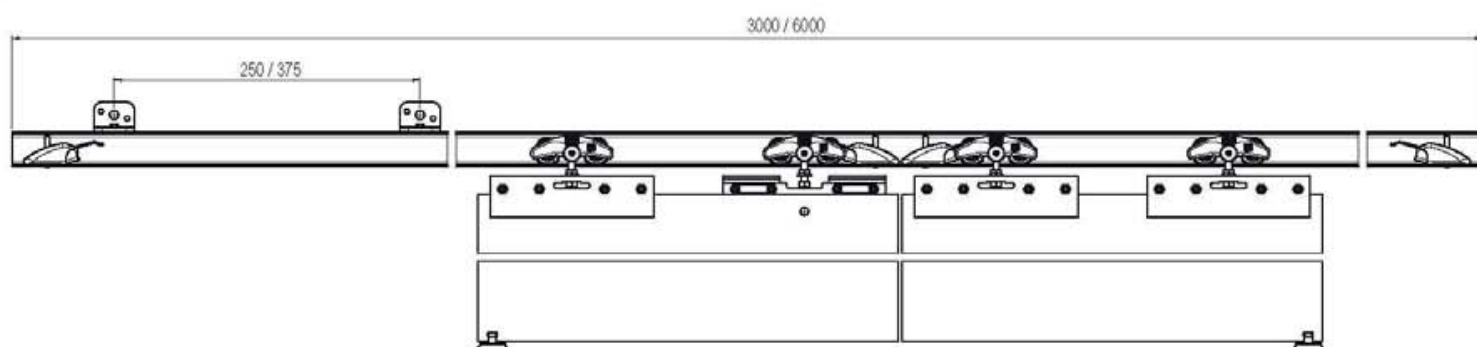
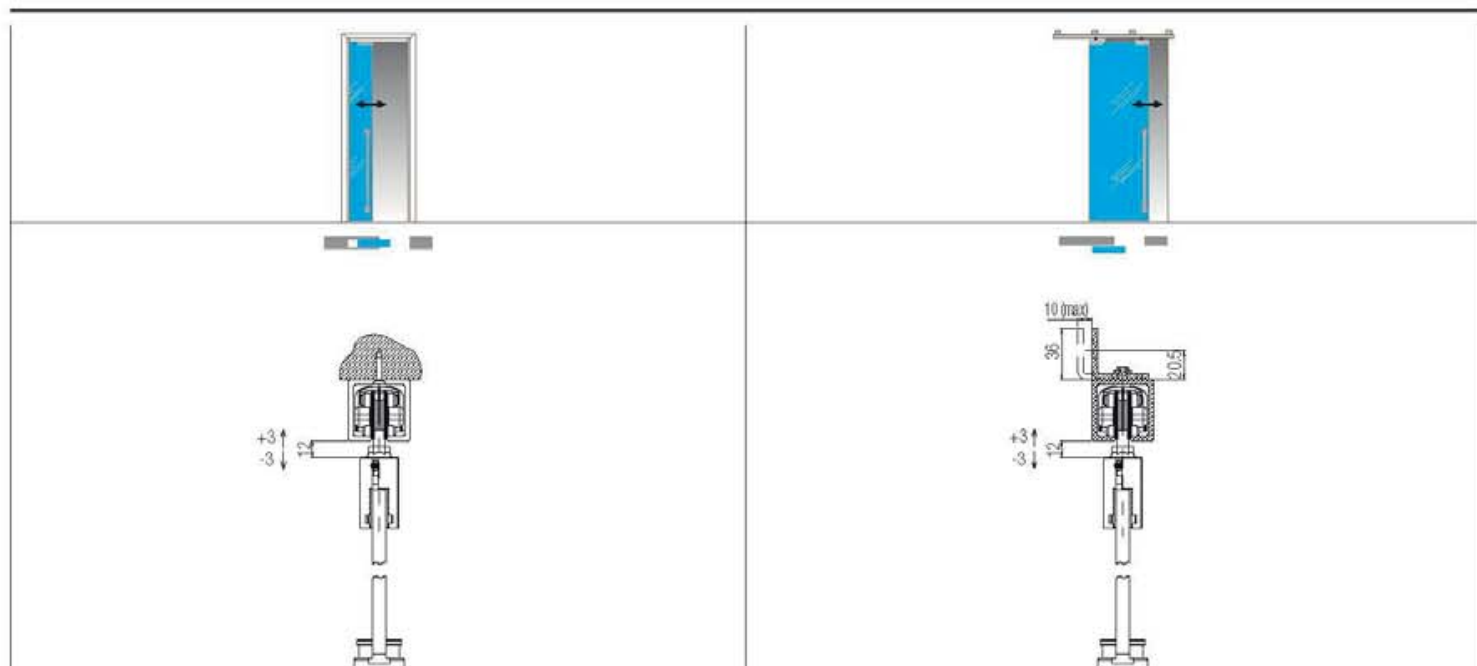
Арт. 1760 54 CS Держатель для стекла		2 шт.
Арт. KART 53 Тележка с роликами К Art 80 кг		2 шт.
Арт. 7550 12 NS Нижний флажок на стеклянную дверь сатинир. никель		1 шт.
Арт. KART 13 Стопор		2 шт.

Аксессуары

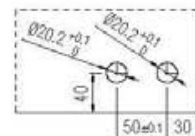
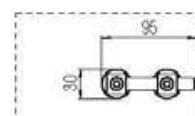
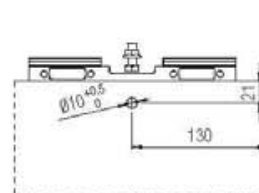
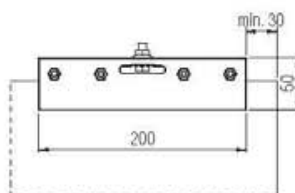
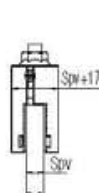
Арт. KART 2 Арт. KART 2 300 Трек К Art 120 кг	м 6 м 3	
Арт. KART 4 Крепёжный уголок 120 кг		
Арт. 7550 32 NS Нижний стопор для стеклянной двери (универсальный)		

*Артикулы, приведенные в таблице "Запасные части", могут быть заказаны только в указанных количествах.

Возможные решения для раздвижных дверей



120 кг



Spr: Толщина стекла

факультативно:
Двухстворчатая дверь



K Art 40-80 кг / 120 кг + System 0600

Для дверей из дерева



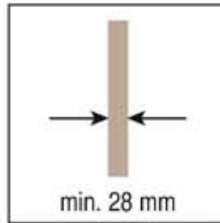
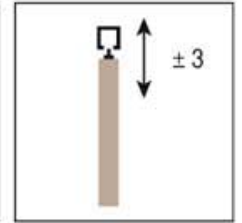
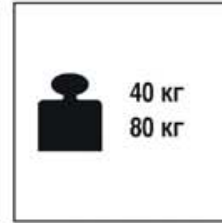
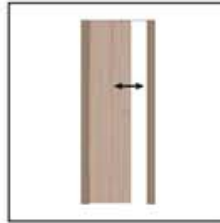
Система	Тип скольжения	Особенность	Количество дверей	Нагрузка	Страница
K Art 40/80 + Sys 0600	Верхний	Раздвижная	1-2	40/80 кг	178
K Art 40/80 ABS + Sys 0600	Верхний	Вариант с профилем	1-2	40/80 кг	180
K Art 40/80 ABS + Sys 0600	Верхний	Вариант с направляющей основой	1-2	40/80 кг	182
K Art 120 + Sys 0600	Верхний	Раздвижная	1-2	120 кг	184



K Art 40/80 + SYSTEM 0600

Запатентовано

Раздвижные системы для скрытой линейной двери



Набор Арт. KART NI 0600 40

Врезной крепёжный профиль		2 шт.
Крепёжная планка (Винт не поставляется)		2 шт.
Заглушка заподлицо		2 шт.
Заглушка		2 шт.
Тележка с роликами K Art 40 кг		2 шт.
Нижний флажок для деревянной двери сатинир. никель		1 шт.
Стопор		2 шт.
Регулировочный ключ		1 шт.

Набор Арт. KART NI 0600 80

Врезной крепёжный профиль		2 шт.
Крепёжная планка (Винт не поставляется)		2 шт.
Заглушка заподлицо		2 шт.
Заглушка		2 шт.
Тележка с роликами K Art 80 кг		2 шт.
Нижний флажок для деревянной двери сатинир. никель		1 шт.
Стопор		2 шт.
Регулировочный ключ		1 шт.

*Запасные части

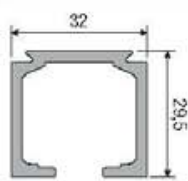
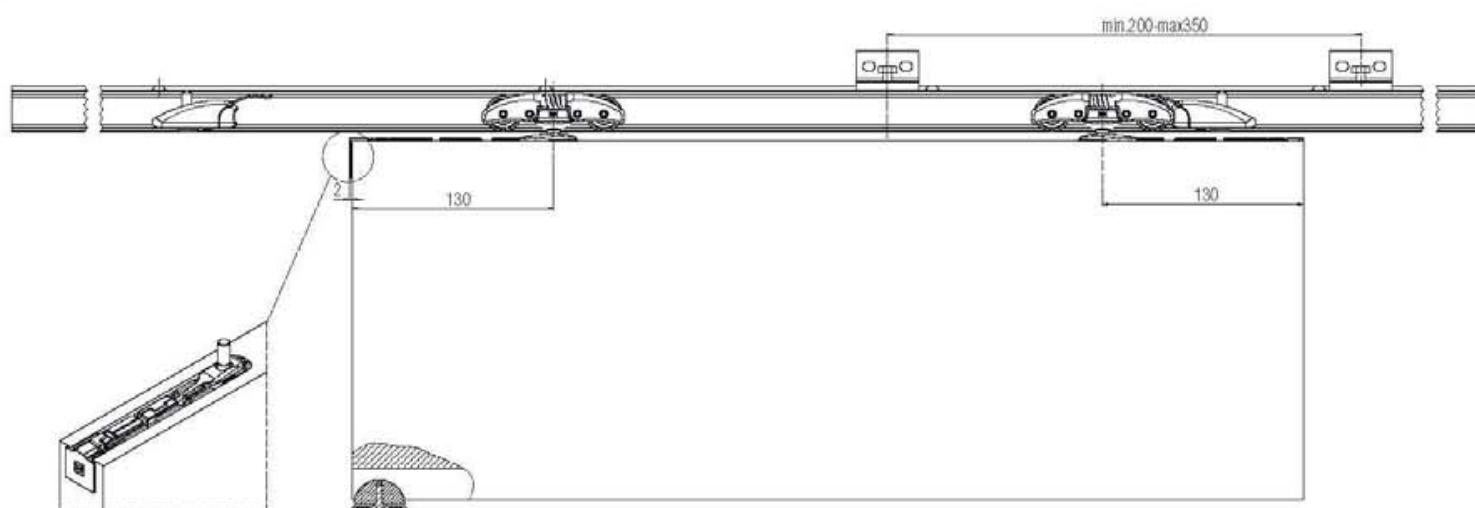
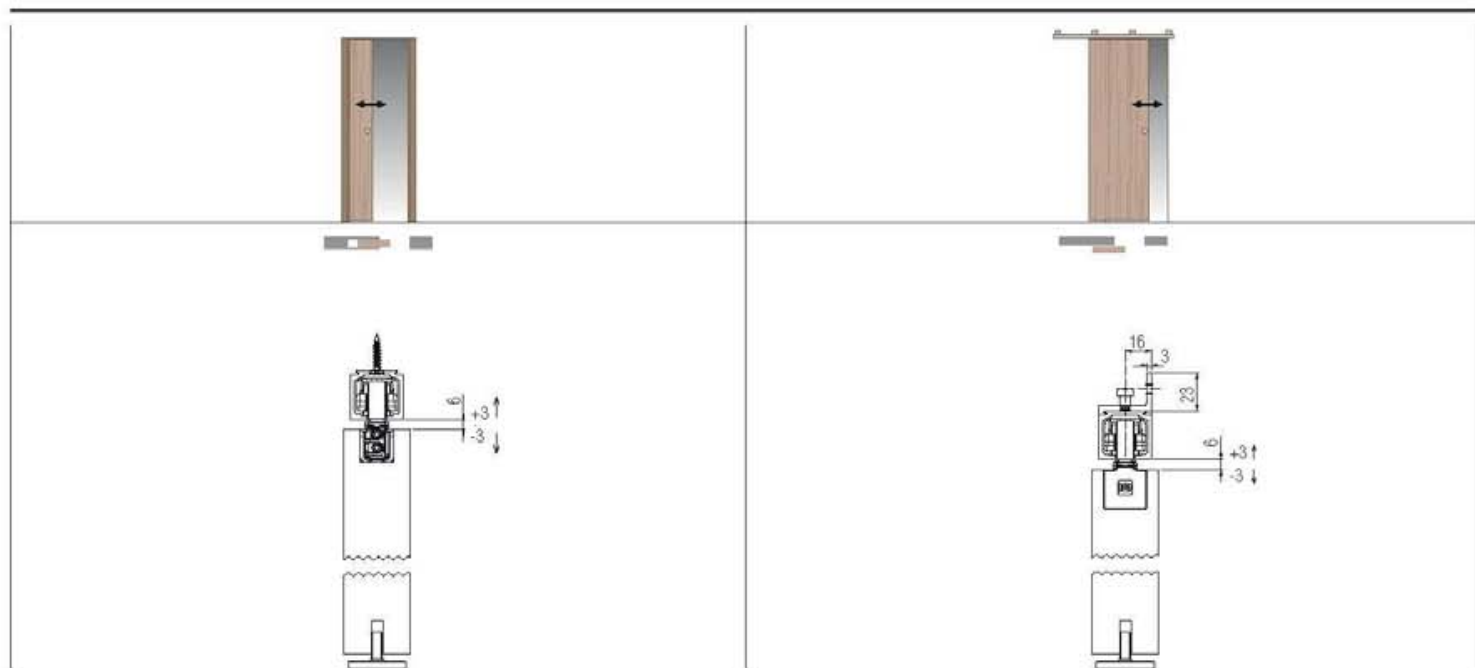
Арт. 0600 51 Врезной крепёжный профиль		2 шт.
Арт. 0600 52 Крепёжная планка (Винт не поставляется)		2 шт.
Арт. 0600 54 F Заглушка заподлицо		2 шт.
Арт. 0600 54 S Заглушка		2 шт.
Арт. KART NI 51 Тележка с роликами K Art 40 кг		2 шт.
Арт. KART NI 52 Тележка с роликами K Art 80 кг		2 шт.
Арт. 7550 13 NS Нижний флажок для деревянной двери сатинир. никель		1 шт.
Арт. KART NI 12 Стопор		2 шт.

Аксессуары

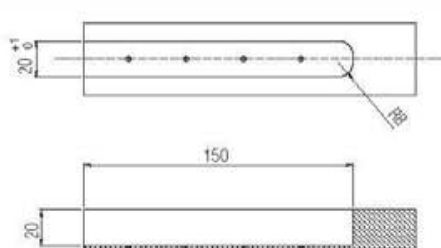
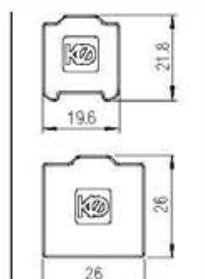
Арт. KART 1	м 6	
Арт. KART 1 300	м 3	
Арт. KART 1 200	м 2	
Трек K Art 40/80 кг		
Арт. 0500 4		
Крепёжный уголок		

*Артикулы, приведенные в таблице "Запасные части", могут быть заказаны только в указанных количествах.

Возможные решения для раздвижных дверей



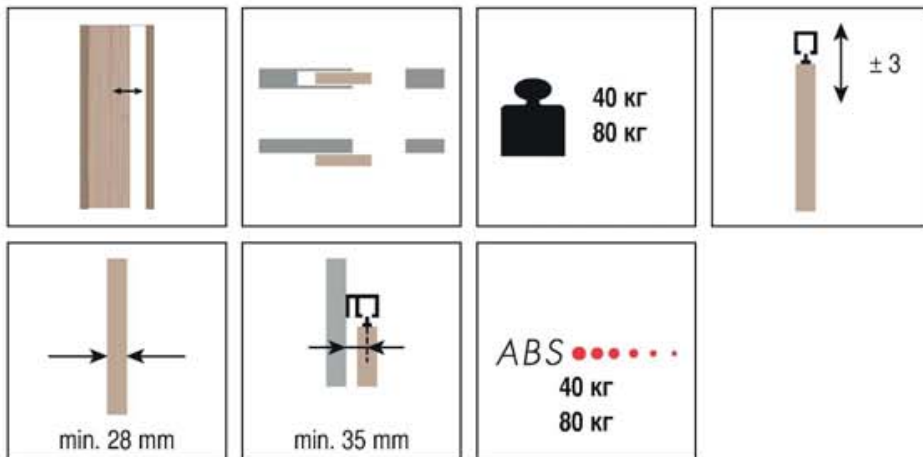
80 кг



K Art 40/80 ABS + SYSTEM 0600

Заявлено

Раздвижные системы для скрытой линейной двери - Вариант с профилем



Набор Арт. KART NI 0600 40 ABS

Врезной крепёжный профиль		2 шт.
Крепёжная планка (Винт не поставляется)		2 шт.
Заглушка заподлицо		2 шт.
Заглушка		2 шт.
Тележка с роликами K Art 40 кг		2 шт.
Нижний флажок для деревянной двери сатинир. никель		1 шт.
Стопор		2 шт.
ABS 40 кг		2 шт.
Активатор амортизатора		1 шт.
Регулировочный ключ		1 шт.

Набор Арт. KART NI 0600 80 ABS

Врезной крепёжный профиль		2 шт.
Крепёжная планка (Винт не поставляется)		2 шт.
Заглушка заподлицо		2 шт.
Заглушка		2 шт.
Тележка с роликами K Art 80 кг		2 шт.
Нижний флажок для деревянной двери сатинир. никель		1 шт.
Стопор		2 шт.
ABS 80 кг		2 шт.
Активатор амортизатора		1 шт.
Регулировочный ключ		1 шт.

*Запасные части

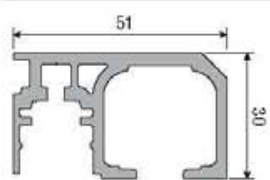
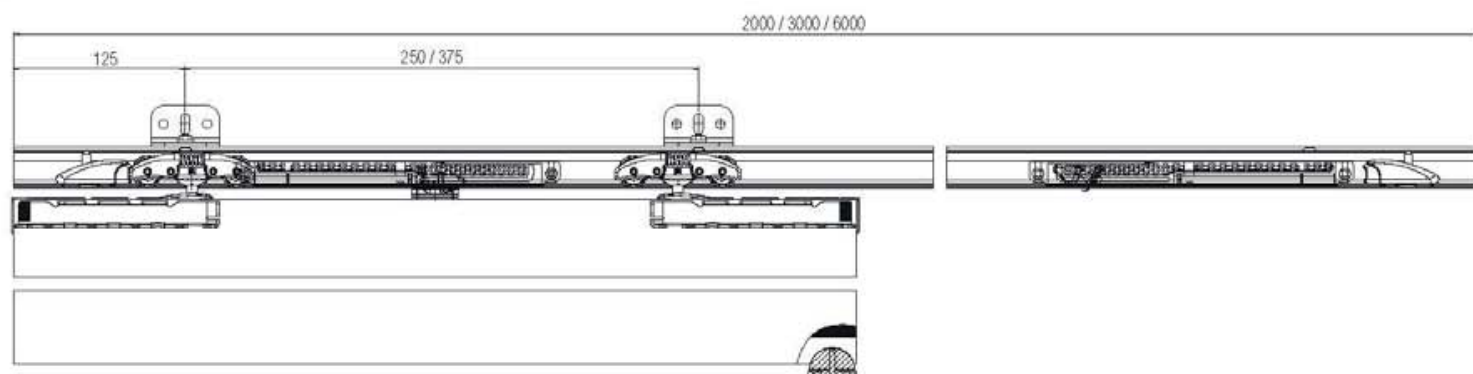
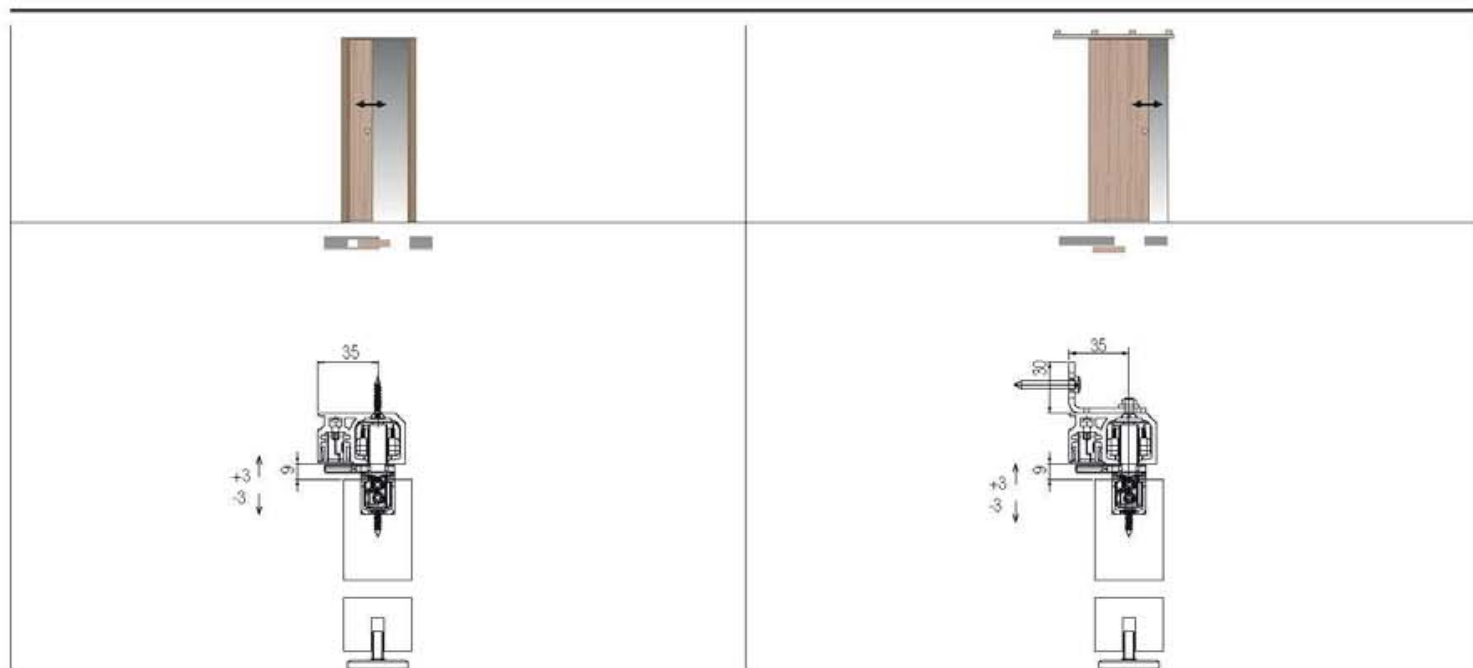
Арт. 0600 51 Врезной крепёжный профиль		2 шт.
Арт. 0600 52 Крепёжная планка (Винт не поставляется)		2 шт.
Арт. 0600 54 F Заглушка заподлицо		2 шт.
Арт. 0600 54 S Заглушка		2 шт.
Арт. KART NI 51 Тележка с роликами K Art 40 кг		2 шт.
Арт. KART NI 52 Тележка с роликами K Art 80 кг		2 шт.
Арт. 7550 13 NS Нижний флажок для деревянной двери сатинир. никель		1 шт.
Арт. KART NI 14 Стопор		2 шт.
Арт. 0860 7 ABS 40 кг		1 шт.
Арт. 0860 8 ABS 80 кг		1 шт.
Арт. 0860 5 Активатор амортизатора		1 шт.

Аксессуары

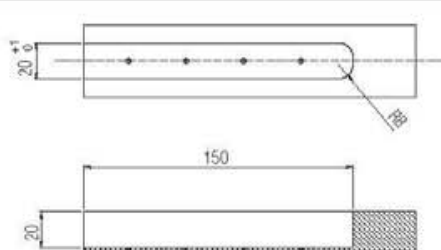
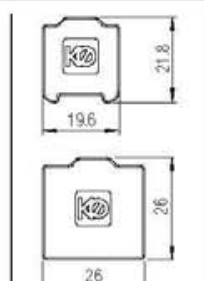
Арт. KART 1 ABS	м 6	
Арт. KART 1 300 ABS	м 3	
Арт. KART 1 200 ABS	м 2	
Трек K Art 40/80 кг ABS		
Арт. KART 8		
Крепёжный уголок 40/80 кг		
Арт. KART 6	м 3	
Декоративный профиль (заглушка)		

*Артикулы, приведенные в таблице "Запасные части", могут быть заказаны только в указанных количествах.

Возможные решения для раздвижных дверей



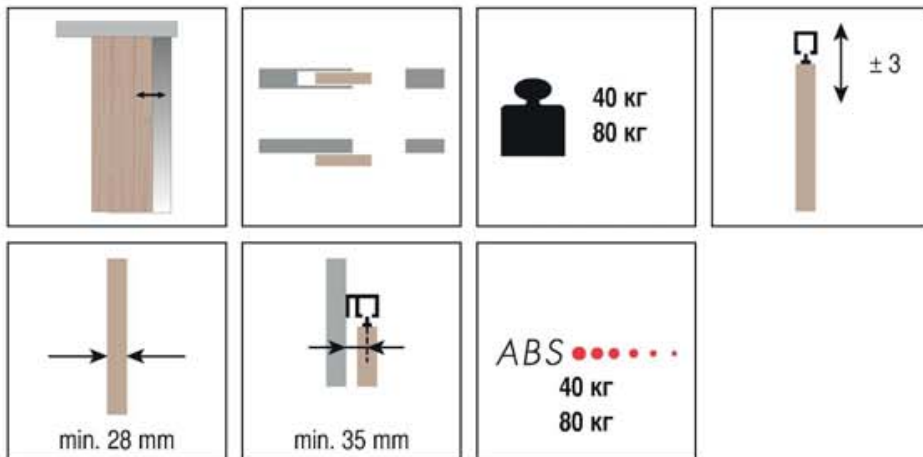
 80 кг



K Art 40/80 ABS + SYSTEM 0600

Запатентовано

Раздвижные системы для скрытой линейной двери - Вариант с направляющей основой



Набор Арт. KART NI 0600 40 ABS

Врезной крепёжный профиль		2 шт.
Крепёжная планка (Винт не поставляется)		2 шт.
Заглушка заподлицо		2 шт.
Заглушка		2 шт.
Тележка с роликами K Art 40 кг		2 шт.
Нижний флажок для деревянной двери сатинир. никель		1 шт.
Стопор		2 шт.
ABS 40 кг		2 шт.
Активатор амортизатора		1 шт.
Регулировочный ключ		1 шт.

Набор Арт. KART NI 0600 80 ABS

Врезной крепёжный профиль		2 шт.
Крепёжная планка (Винт не поставляется)		2 шт.
Заглушка заподлицо		2 шт.
Заглушка		2 шт.
Тележка с роликами K Art 80 кг		2 шт.
Нижний флажок для деревянной двери сатинир. никель		1 шт.
Стопор		2 шт.
ABS 80 кг		2 шт.
Активатор амортизатора		1 шт.
Регулировочный ключ		1 шт.

*Запасные части

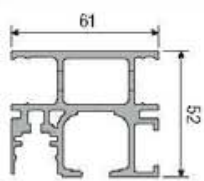
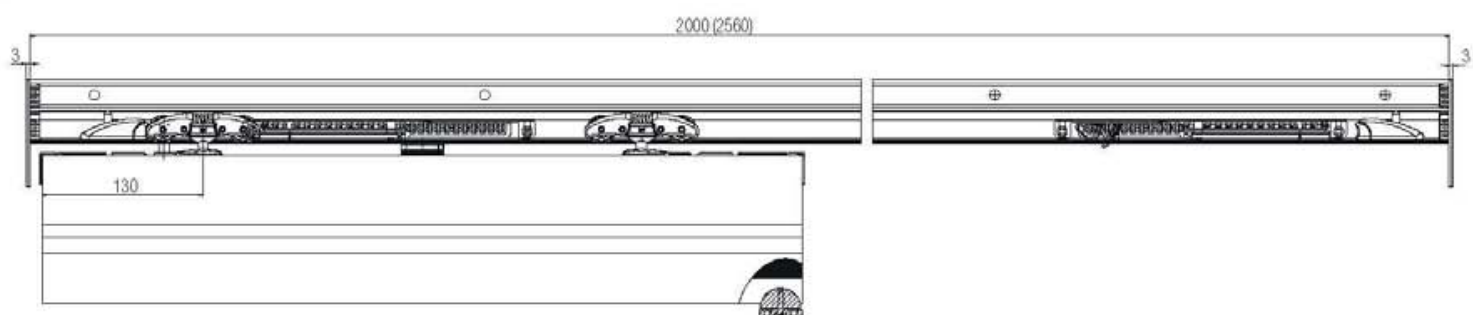
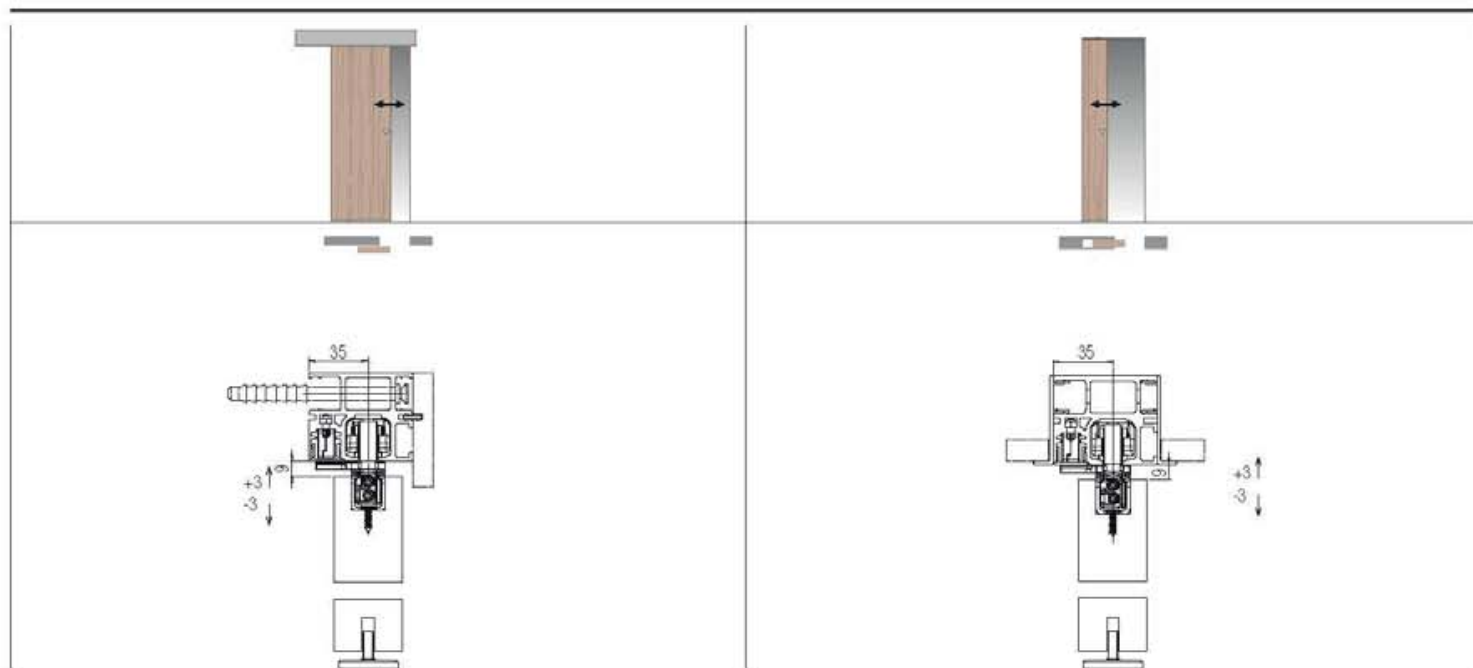
Арт. 0600 51 Врезной крепёжный профиль		2 шт.
Арт. 0600 52 Крепёжная планка (Винт не поставляется)		2 шт.
Арт. 0600 54 F Заглушка заподлицо		2 шт.
Арт. 0600 54 S Заглушка		2 шт.
Арт. KART NI 51 Тележка с роликами K Art 40 кг		2 шт.
Арт. KART NI 52 Тележка с роликами K Art 80 кг		2 шт.
Арт. 7550 13 NS Нижний флажок для деревянной двери сатинир. никель		1 шт.
Арт. KART NI 14 Стопор		2 шт.
Арт. 0860 7 ABS 40 кг		1 шт.
Арт. 0860 8 ABS 80 кг		1 шт.
Арт. 0860 5 Активатор амортизатора		1 шт.

Аксессуары

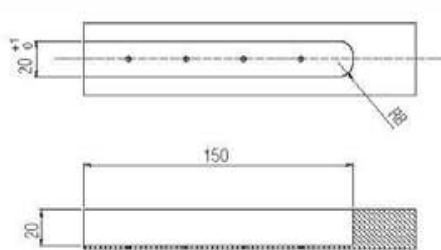
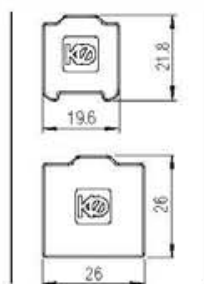
Арт. KART 3 256 Основной трек + Пластиковый профиль для крепления карниза для 40/80 кг	м 2,56	
Арт. KART 5 Плоский карниз для подвесного потолка	м 3	
Арт. KART 9 Плоский карниз для внешней стены	м 3	
Арт. KART 6 Декоративный профиль (заглушка)	м 3	

*Артикулы, приведенные в таблице "Запасные части", могут быть заказаны только в указанных количествах.

Возможные решения для раздвижных дверей



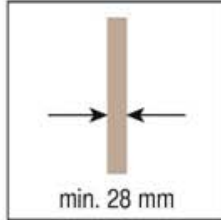
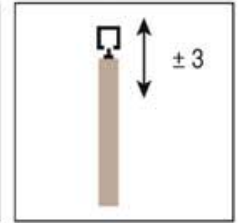
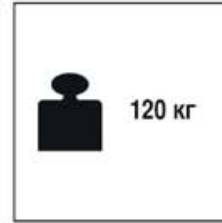
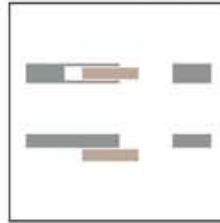
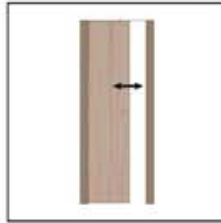
 80 кг



K Art 120 + SYSTEM 0600

Запатентовано

Раздвижные системы для скрытой линейной двери



Набор Арт. KART 0600 120

Врезной крепёжный профиль 2 шт.

Крепёжная планка (Винт не поставляется) 2 шт.

Заглушка заподлицо 2 шт.

Заглушка 2 шт.

Тележка с роликами K Art 80 кг 2 шт.

Нижний флажок для деревянной двери сатинир. никель 1 шт.

Стопор 2 шт.

Регулировочный ключ 1 шт.

*Запасные части

Арт. 0600 51 Врезной крепёжный профиль 2 шт.

Арт. 0600 52 Крепёжная планка (Винт не поставляется) 2 шт.

Арт. 0600 54 F Заглушка заподлицо 2 шт.

Арт. 0600 54 S Заглушка 2 шт.

Арт. KART 53 Тележка с роликами K Art 80 кг 2 шт.

Арт. 7550 13 NS Нижний флажок для деревянной двери сатинир. никель 1 шт.

Арт. KART 13 Стопор 2 шт.

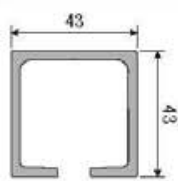
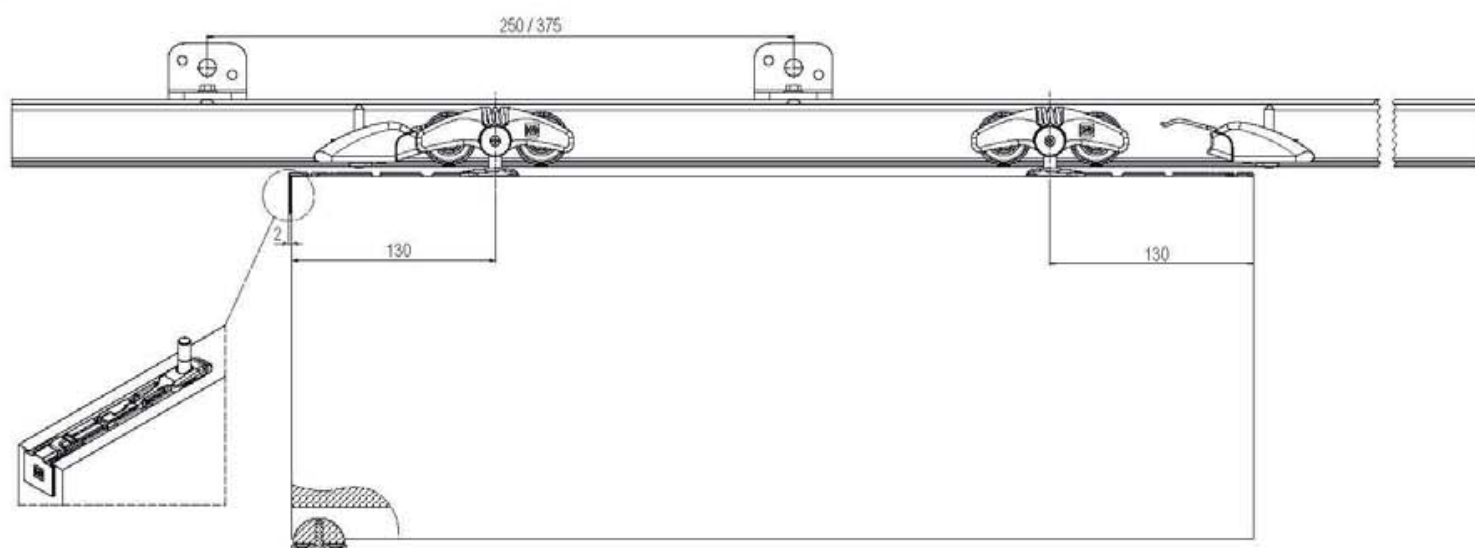
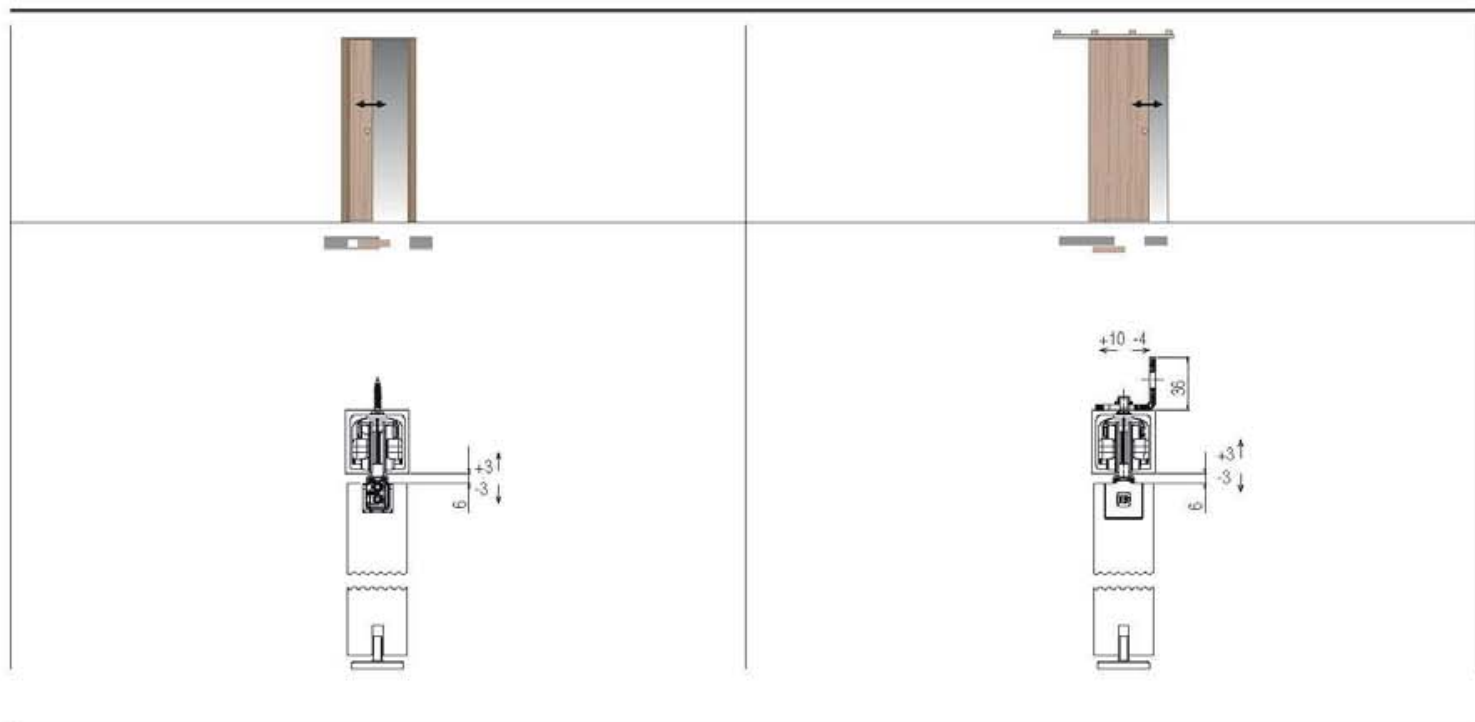
Аксессуары

Арт. KART 2 м 6
Арт. KART 2 300 м 3
Трек K Art 120 кг

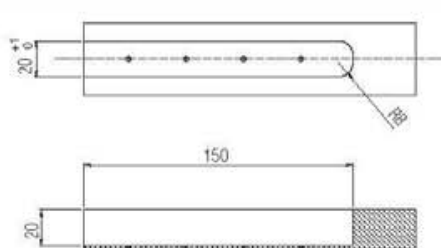
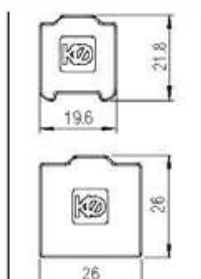
Арт. KART 4 Крепёжный уголок

*Артикулы, приведенные в таблице "Запасные части", могут быть заказаны только в указанных количествах.

Возможные решения для раздвижных дверей



 120 кг



EXTeRUS K20



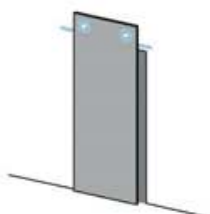
Открытая раздвижная система EXTeRUS
для стеклянных дверей – Замак187



Открытая раздвижная система EXTeRUS
для деревянных дверей – Замак203



Открытая раздвижная система K20
для стеклянных дверей219




Открытая раздвижная система K20
для деревянных дверей225



EXTeRUS

Открытая раздвижная система для стеклянных дверей – Замак

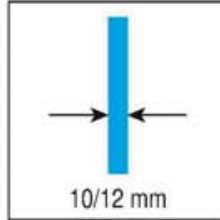
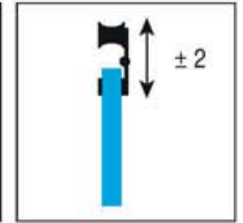
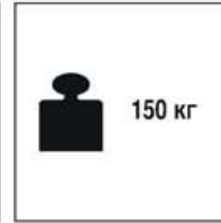
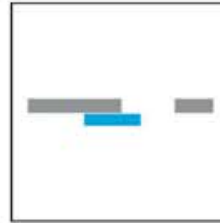
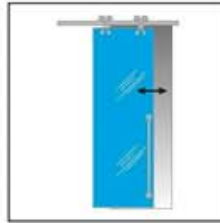
Система	Тип скольжения	Характеристики	Количество дверей	Нагрузка	Страница
7550 	Верхний	Раздвижная	1-2	150 кг	188




SYSTEM EXTERUS


Запатентовано


Открытая раздвижная система для стеклянных дверей - Одностворчатая дверь





НАБОР Арт. 7550 1 NS

Ролики для стеклянной двери, X-образный сатинир. никель  2 шт.

Стопор для стеклянной двери (правый) сатинир. никель  1 шт.


Стопор для стеклянной двери (левый) сатинир. никель  1 шт.


Нижний флажок на стеклянную дверь сатинир. никель  1 шт.


Тормоз дверного замка Прав  1 шт.


Тормоз дверного замка Лев  1 шт.


НАБОР Арт. 7550 1 NL

Ролики для стеклянной двери, X-образный Полированный никель  2 шт.

Стопор для стеклянной двери (правый) Полированный никель  1 шт.

Стопор для стеклянной двери (левый) Полированный никель  1 шт.

Нижний флажок на стеклянную дверь Полированный никель  1 шт.

Тормоз дверного замка Прав  1 шт.

Тормоз дверного замка Лев  1 шт.

*Запасные части

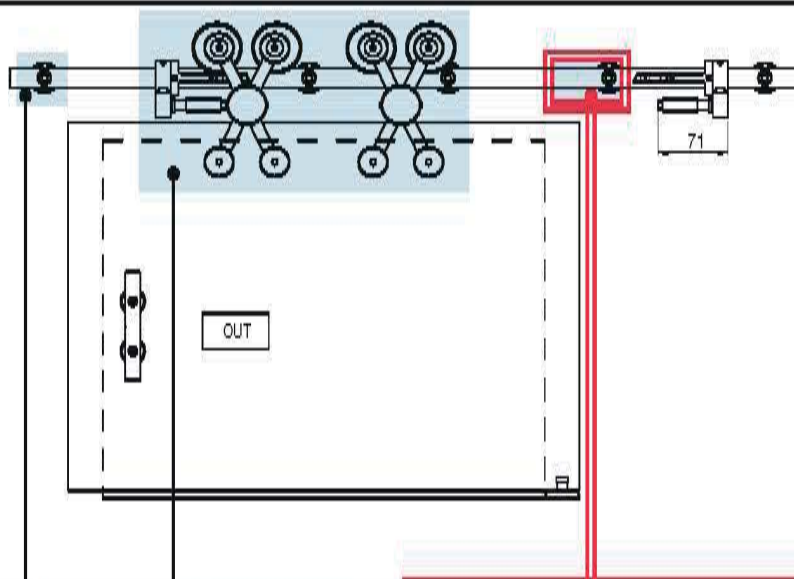
Арт. 7550 12 NS
Нижний флажок на стеклянную дверь сатинир. никель  1 шт.

Арт. 7550 12 NL
Нижний флажок на стеклянную дверь Полированный никель  1 шт.

*Артикулы, приведенные в таблице "Запасные части", могут быть заказаны только в указанных количествах.

EXTERUS : Материал изготовления Замак.

Возможные решения для раздвижных дверей: **Центральный крепеж для стены**



КРЕПЕЖ + ВИНТЫ

Арт. 7500 25 + Арт. 7500 26 Шайбы распорки, диаметр 30x4 мм		1 шт.
Арт. 7500 25 + Арт. 7500 27 Шайбы распорки, диаметр 30x4 мм		2 шт.
Арт. 7500 25 + Арт. 7500 28 Шайбы распорки, диаметр 30x4 мм		3 шт.

НАБОР **Односторчатая дверь** Арт. 7550 1 NS / NL

Комплект аксессуаров для односторчатой стеклянной двери, X-образный

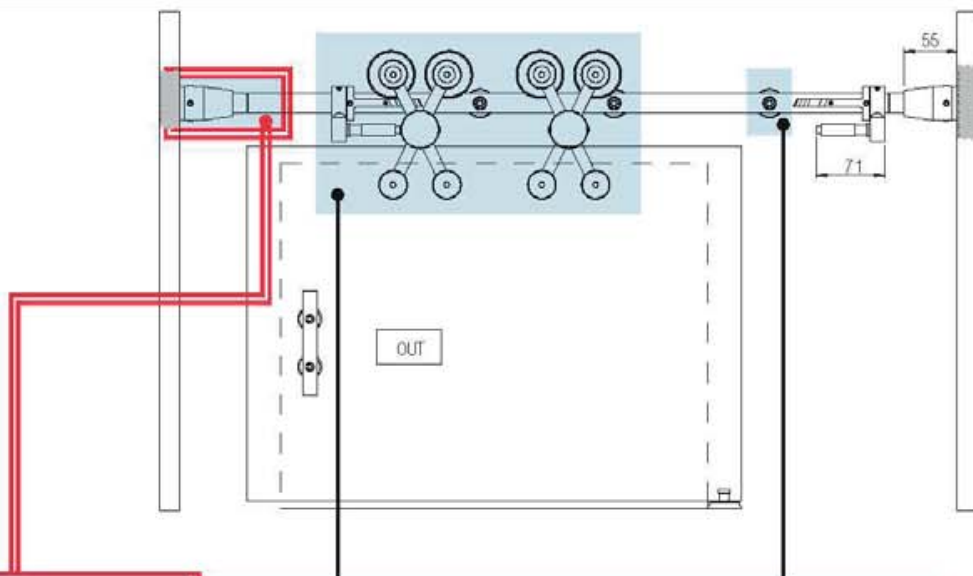
Треки по размеру

Арт. 7550 7 NS / NL Трек разрезанный по размеру макс 2м	
Арт. 7550 8 NS / NL Трек разрезанный по размеру макс 3м	
Арт. 7550 44 NS / NL Трек разрезанный по размеру макс 4м	

ТРЕКИ + АКСЕССУАРЫ ДЛЯ КРЕПЛЕНИЯ

Арт. 7550 55 NS / NL Трек 1,53м. 4 отверстия AISI 316		Арт. 7550 58 NS / NL Трек 2,33м. 6 отверстия AISI 316	
+ Арт. 7550 51 NS / NL Аксессуары для крепления трека длиной 1,53 м. к стене (бетон, кирпич), 4 крепления		+ Арт. 7550 52 NS / NL Аксессуары для крепления трека длиной 2,33-2,53 м. к стене (бетон, кирпич), 6 крепления	
Арт. 7550 56 NS / NL Трек 1,73м. 5 отверстия AISI 316		Арт. 7550 59 NS / NL Трек 2,53м. 6 отверстия AISI 316	
+ Арт. 7550 2 NS / NL Аксессуары для крепления трека длиной 2,13 м. к стене (бетон, кирпич), 5 крепления		+ Арт. 7550 52 NS / NL Аксессуары для крепления трека длиной 2,33-2,53 м. к стене (бетон, кирпич), 6 крепления	
Арт. 7550 3 NS / NL Трек 2м. 5 отверстия AISI 316		Арт. 7550 5 NS / NL Трек 3м. 7 отверстия AISI 316	
+ Арт. 7550 2 NS / NL Аксессуары для крепления трека длиной 2,13 м. к стене (бетон, кирпич), 5 крепления		+ Арт. 7550 17 NS / NL Аксессуары для крепления трека длиной 3 м. к стене (бетон, кирпич), 7 крепления	
Арт. 7550 57 NS / NL Трек 2,13м. 5 отверстия AISI 316		Арт. 7550 39 NS / NL Трек 4м. 9 отверстия AISI 316	
+ Арт. 7550 2 NS / NL Аксессуары для крепления трека длиной 2,13 м. к стене (бетон, кирпич), 5 крепления		+ Арт. 7550 18 NS / NL Аксессуары для крепления трека длиной 4 м. к стене (бетон, кирпич), 9 крепления	

Возможные решения для раздвижных дверей: **Центральный и боковой крепёж для стены**



ТРЕКИ + АКСЕССУАРЫ ДЛЯ КРЕПЛЕНИЯ

Арт. 7550 40 NS / NL

Трек 2 м. для крепления к боковым стенам и центральной стене AISI 316



+ Арт. 7550 19 NS / NL

Боковой крепёж для трека длиной максимум 2 м.



2 шт.



3 шт.

Арт. 7550 41 NS / NL

Трек 3 м. для крепления к боковым стенам и центральной стене AISI 316



+ Арт. 7550 20 NS / NL

Боковой крепёж для трека длиной максимум 3 м.



2 шт.



5 шт.

Арт. 7550 42 NS / NL

Трек 4 м. для крепления к боковым стенам и центральной стене AISI 316



+ Арт. 7550 24 NS / NL

Боковой крепёж для трека длиной максимум 4 м.



2 шт.



7 шт.

НАБОР

Одностворчатая дверь

Арт. 7550 1 NS / NL

Комплект аксессуаров для одностворчатой стеклянной двери, X-образный

КРЕПЁЖ + ВИНТЫ

Арт. 7500 25 + Арт. 7500 26

Шайбы распорки, диаметр 30x4 мм



1 шт.

Арт. 7500 25 + Арт. 7500 27

Шайбы распорки, диаметр 30x4 мм



2 шт.

Арт. 7500 25 + Арт. 7500 28

Шайбы распорки, диаметр 30x4 мм



3 шт.

Треки по размеру

Арт. 7550 7 NS / NL

Трек разрезанный по размеру макс 2м



Арт. 7550 8 NS / NL

Трек разрезанный по размеру макс 3м

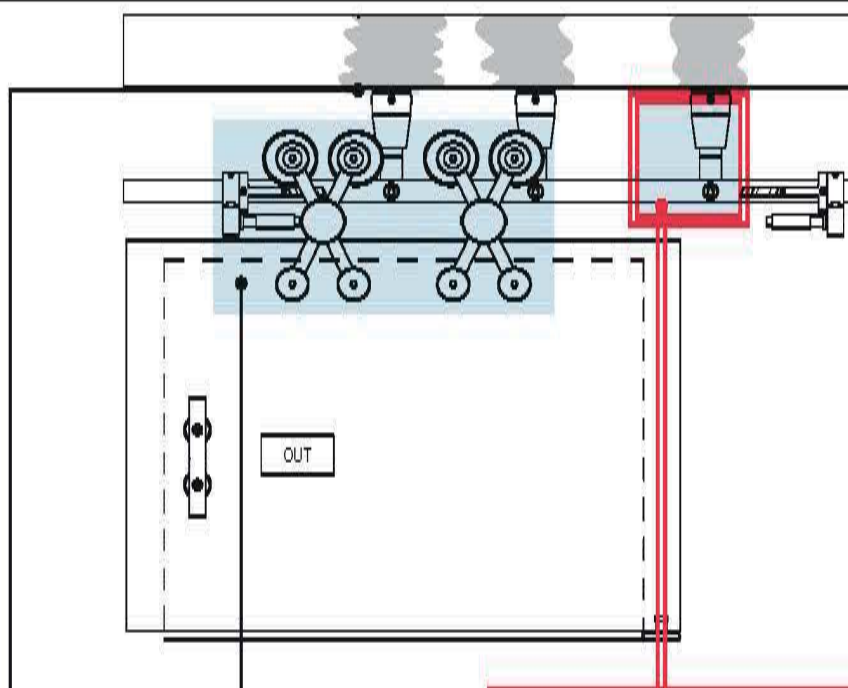


Арт. 7550 44 NS / NL


Трек разрезанный по размеру макс 4м





Возможные решения для раздвижных дверей: Крепеж к потолку



КРЕПЕЖ + ВИНТЫ

Арт. 7500 25 + Арт. 7500 26
Шайбы распорки,
диаметр 30x4 мм  1 шт.

Арт. 7500 25 + Арт. 7500 27
Шайбы распорки,
диаметр 30x4 мм  2 шт.

Арт. 7500 25 + Арт. 7500 28
Шайбы распорки,
диаметр 30x4 мм  3 шт.

Треки по размеру

Арт. 7550 7 NS / NL
Трек разрезанный по
размеру макс 2м 

Арт. 7550 8 NS / NL
Трек разрезанный по
размеру макс 3м 

Арт. 7550 44 NS / NL
Трек разрезанный по
размеру макс 4м 

НАБОР Одностворчатая дверь

Арт. 7550 1 NS / NL
Комплект аксессуаров для одностворчатой
стеклянной двери, X-образный

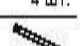
ТРЕКИ + АКСЕССУАРЫ ДЛЯ КРЕПЛЕНИЯ

Арт. 7550 55 NS / NL
Трек 1,53м.
4 отверстия AISI 316 

Арт. 7550 58 NS / NL
Трек 2,33м.
6 отверстия AISI 316 

+ **Арт. 7550 47 NS / NL**
Вертикальное соединение
для потолка  4 шт.

+ **Арт. 7550 47 NS / NL**
Вертикальное соединение
для потолка  6 шт.

Арт. 7550 56 NS / NL
Трек 1,73м.
5 отверстия AISI 316 

Арт. 7550 59 NS / NL
Трек 2,53м.
6 отверстия AISI 316 

+ **Арт. 7550 47 NS / NL**
Вертикальное соединение
для потолка  5 шт.

+ **Арт. 7550 47 NS / NL**
Вертикальное соединение
для потолка  6 шт.

Арт. 7550 3 NS / NL
Трек 2м.
5 отверстия AISI 316 

Арт. 7550 5 NS / NL
Трек 3м.
7 отверстия AISI 316 

+ **Арт. 7550 47 NS / NL**
Вертикальное соединение
для потолка  5 шт.

+ **Арт. 7550 47 NS / NL**
Вертикальное соединение
для потолка  7 шт.

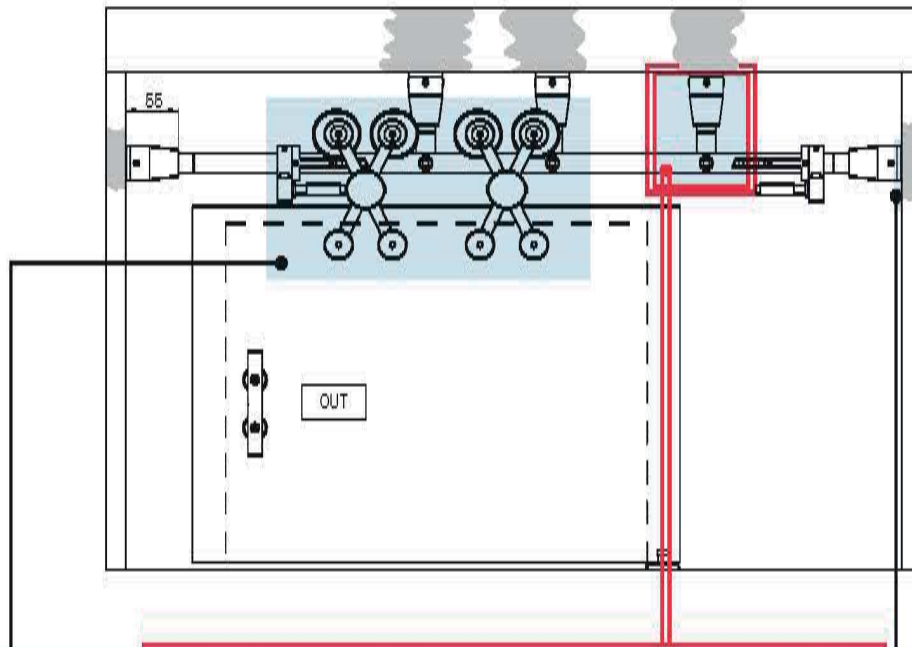
Арт. 7550 57 NS / NL
Трек 2,13м.
5 отверстия AISI 316 

Арт. 7550 39 NS / NL
Трек 4м.
9 отверстия AISI 316 

+ **Арт. 7550 47 NS / NL**
Вертикальное соединение
для потолка  5 шт.

+ **Арт. 7550 47 NS / NL**
Вертикальное соединение
для потолка  9 шт.

Возможные решения для раздвижных дверей: Боковой крепеж и крепеж к потолку



НАБОР Одностворчатая дверь

Арт. 7550 1 NS / NL

Комплект аксессуаров для одностворчатой стеклянной двери, X-образный

ТРЕКИ + АКСЕССУАРЫ ДЛЯ КРЕПЛЕНИЯ

Арт. 7550 40 NS / NL

Трек 2 м. для крепления к боковым стенам и центральной стене AISI 316



Арт. 7550 42 NS / NL

Трек 4 м. для крепления к боковым стенам и центральной стене AISI 316



+ Арт. 7550 48 NS / NL

Соединение для боковой стены



2 шт.

+ Арт. 7550 48 NS / NL

Соединение для боковой стены



2 шт.

+ Арт. 7550 47 NS / NL

Вертикальное соединение для потолка



3 шт.

+ Арт. 7550 47 NS / NL

Вертикальное соединение для потолка



7 шт.

Арт. 7550 41 NS / NL

Трек 3 м. для крепления к боковым стенам и центральной стене AISI 316



+ Арт. 7550 48 NS / NL

Соединение для боковой стены



2 шт.

+ Арт. 7550 47 NS / NL

Вертикальное соединение для потолка



5 шт.

КРЕПЕЖ + ВИНТЫ

Арт. 7500 25 + Арт. 7500 26

Шайбы распорки, диаметр 30x4 мм



1 шт.

Арт. 7500 25 + Арт. 7500 27

Шайбы распорки, диаметр 30x4 мм



2 шт.

Арт. 7500 25 + Арт. 7500 28

Шайбы распорки, диаметр 30x4 мм



3 шт.

Треки по размеру

Арт. 7550 7 NS / NL

Трек разрезанный по размеру макс 2м



Арт. 7550 8 NS / NL

Трек разрезанный по размеру макс 3м

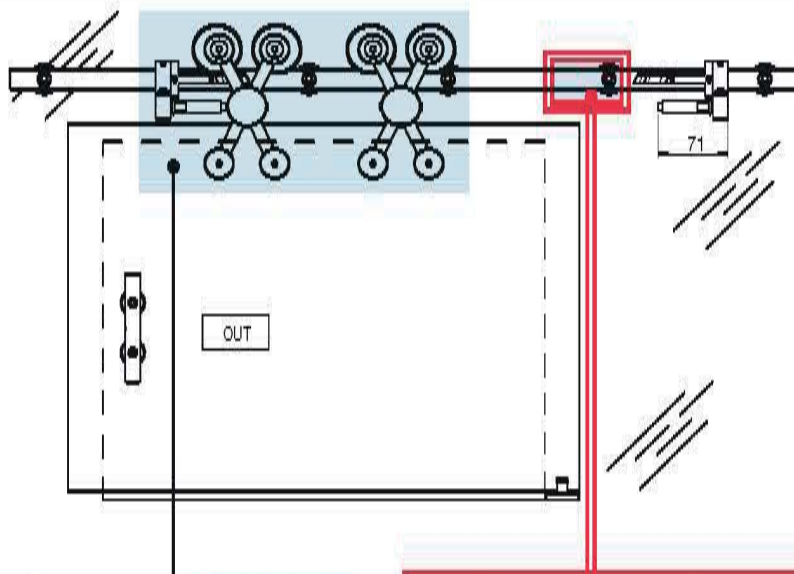


Арт. 7550 44 NS / NL

Трек разрезанный по размеру макс 4м



Возможные решения для раздвижных дверей: **Центральный крепеж для стеклянной стены**



Треки по размеру

Арт. 7550 7 NS / NL
Трек разрезанный по размеру макс 2м



Арт. 7550 8 NS / NL
Трек разрезанный по размеру макс 3м



Арт. 7550 44 NS / NL
Трек разрезанный по размеру макс 4м



НАБОР Одностворчатая дверь
Арт. 7550 1 NS / NL
Комплект аксессуаров для одностворчатой стеклянной двери, X-образный

ТРЕКИ + АКСЕССУАРЫ ДЛЯ КРЕПЛЕНИЯ

Арт. 7550 55 NS / NL
Трек 1,53м.
4 отверстия AISI 316



Арт. 7550 58 NS / NL
Трек 2,33м.
6 отверстия AISI 316



+ **Арт. 7550 53 NS / NL**
Аксессуар для крепления трека длиной 1,53 м. к стене (стекло), 4 крепления



+ **Арт. 7550 54 NS / NL**
Аксессуар для крепления трека длиной 2,33-2,53 м. к стене (стекло), 6 крепления



Арт. 7550 56 NS / NL
Трек 1,73м.
5 отверстия AISI 316



Арт. 7550 59 NS / NL
Трек 2,53м.
6 отверстия AISI 316



+ **Арт. 7550 6 NS / NL**
Аксессуар для крепления трека длиной 2,13 м. к стене (стекло), 5 крепления



+ **Арт. 7550 54 NS / NL**
Аксессуар для крепления трека длиной 2,33-2,53 м. к стене (стекло), 6 крепления



Арт. 7550 3 NS / NL
Трек 2м.
5 отверстия AISI 316



Арт. 7550 5 NS / NL
Трек 3м.
7 отверстия AISI 316



+ **Арт. 7550 6 NS / NL**
Аксессуар для крепления трека длиной 2,13 м. к стене (стекло), 5 крепления



+ **Арт. 7550 22 NS / NL**
Аксессуар для крепления трека длиной 3 м. к стене (стекло), 7 крепления



Арт. 7550 57 NS / NL
Трек 2,13м.
5 отверстия AISI 316



Арт. 7550 39 NS / NL
Трек 4м.
9 отверстия AISI 316



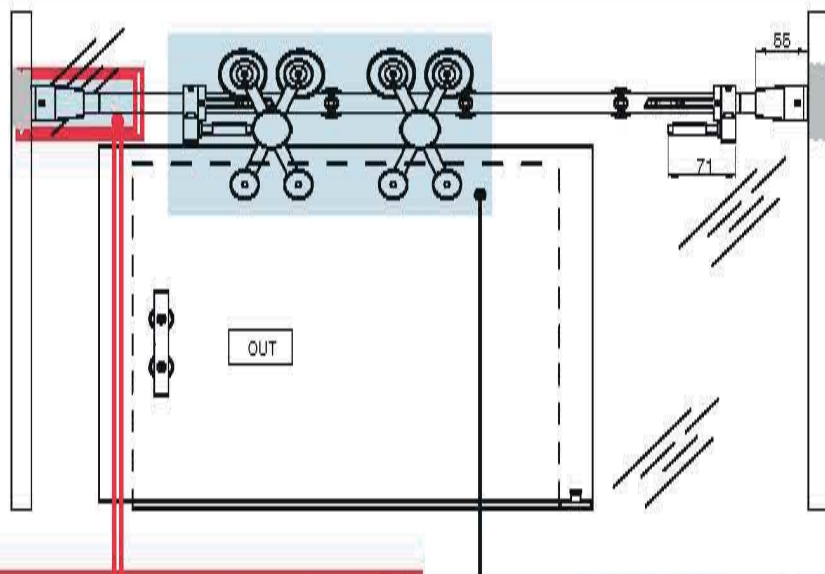
+ **Арт. 7550 6 NS / NL**
Аксессуар для крепления трека длиной 2,13 м. к стене (стекло), 5 крепления



+ **Арт. 7550 23 NS / NL**
Аксессуар для крепления трека длиной 4 м. к стене (стекло), 9 крепления



Возможные решения для раздвижных дверей: **Центральный и боковой крепеж для стеклянной стены**



ТРЕКИ + АКСЕССУАРЫ ДЛЯ КРЕПЛЕНИЯ

Арт. 7550 40 NS / NL

Трек 2 м. для крепления к боковым стенам и центральной стене AISI 316



Арт. 7550 42 NS / NL

Трек 4 м. для крепления к боковым стенам и центральной стене AISI 316



+ Арт. 7550 48 NS / NL

Соединение для боковой стены



2 шт.

+ Арт. 7550 48 NS / NL

Соединение для боковой стены



2 шт.

+ Арт. 7550 53 NS / NL

Аксессуар для крепления трека длиной 1,53 м. к стене (стекло), 4 крепления



+ Арт. 7550 22 NS / NL

Аксессуар для крепления трека длиной 3 м. к стене (стекло), 7 крепления



Арт. 7550 41 NS / NL

Трек 3 м. для крепления к боковым стенам и центральной стене AISI 316



+ Арт. 7550 48 NS / NL

Соединение для боковой стены



2 шт.

+ Арт. 7550 6 NS / NL

Аксессуар для крепления трека длиной 2,13 м. к стене (стекло), 5 крепления



НАБОР Одностворчатая дверь

Арт. 7550 1 NS / NL

Комплект аксессуаров для одностворчатой стеклянной двери, X-образный

Треки по размеру

Арт. 7550 7 NS / NL

Трек разрезанный по размеру макс 2м



Арт. 7550 8 NS / NL

Трек разрезанный по размеру макс 3м



Арт. 7550 44 NS / NL

Трек разрезанный по размеру макс 4м































SYSTEM EXTERUS

Запатентовано

Открытая раздвижная система для стеклянных дверей - Двухстворчатая дверь



НАБОР Арт. 7550 1 NS	НАБОР Арт. 7550 29 NS	НАБОР Арт. 7550 1 NL	НАБОР Арт. 7550 29 NL
Ролики для стеклянной двери, X-образный сатинир. никель  2 шт.	Ролики для стеклянной двери, X-образный сатинир. никель  2 шт.	Ролики для стеклянной двери, X-образный Полированный никель  2 шт.	Ролики для стеклянной двери, X-образный Полированный никель  2 шт.
Стопор для стеклянной двери (правый) сатинир. никель  1 шт.	Верхний стопор для стеклянной/деревянной двери (левый) сатинир. никель  1 шт.	Стопор для стеклянной двери (правый) Полированный никель  1 шт.	Верхний стопор для стеклянной/деревянной двери (левый) Полированный никель  1 шт.
Стопор для стеклянной двери (левый) сатинир. никель  1 шт.	Верхний стопор для стеклянной/деревянной двери (правый) сатинир. никель  1 шт.	Стопор для стеклянной двери (левый) Полированный никель  1 шт.	Верхний стопор для стеклянной/деревянной двери (правый) Полированный никель  1 шт.
Нижний флажок на стеклянную дверь сатинир. никель  1 шт.	Нижний стопор для стеклянной двери (универсальный) сатинир. никель  2 шт.	Нижний флажок на стеклянную дверь Полированный никель  1 шт.	Нижний стопор для стеклянной двери (универсальный) Полированный никель  2 шт.
Тормоз дверного замка Прав  1 шт.	Нижний флажок на стеклянную дверь сатинир. никель  1 шт.	Тормоз дверного замка Прав  1 шт.	Нижний флажок на стеклянную дверь Полированный никель  1 шт.
Тормоз дверного замка Лев  1 шт.	Тормоз дверного замка Прав  1 шт.	Тормоз дверного замка Лев  1 шт.	Тормоз дверного замка Прав  1 шт.
	Тормоз дверного замка Лев  1 шт.		Тормоз дверного замка Лев  1 шт.

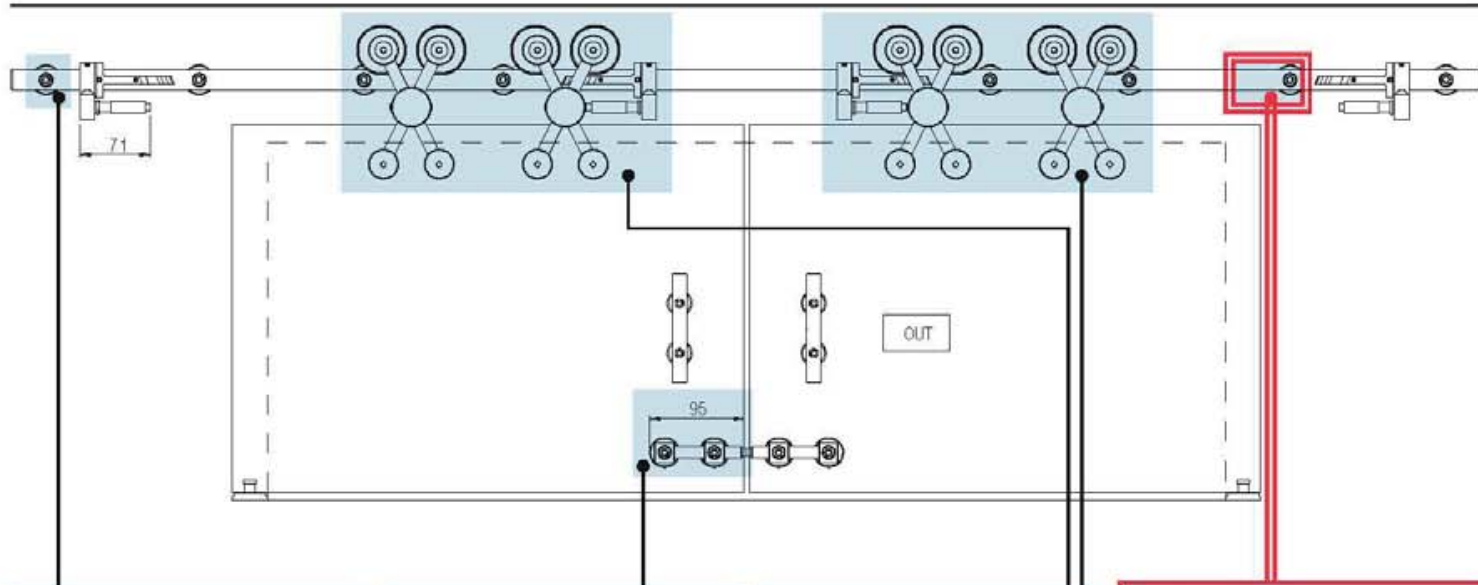
*Запасные части

Арт. 7550 32 NS Нижний стопор для стеклянной двери (универсальный) сатинир. никель  1 шт.	Арт. 7550 32 NL Нижний стопор для стеклянной двери (универсальный) Полированный никель  1 шт.
Арт. 7550 12 NS Нижний флажок на стеклянную дверь сатинир. никель  1 шт.	Арт. 7550 12 NL Нижний флажок на стеклянную дверь Полированный никель  1 шт.

EXTERUS : Материал изготовления Замак.

*Артикулы, приведенные в таблице "Запасные части", могут быть заказаны только в указанных количествах.

Возможные решения для раздвижных дверей: **Центральный крепеж для стены**



КРЕПЁЖ + ВИНТЫ

Арт. 7500 25 + Арт. 7500 26
Шайбы распорки,
диаметр 30x4 мм

1 шт.

Арт. 7500 25 + Арт. 7500 27
Шайбы распорки,
диаметр 30x4 мм

2 шт.

Арт. 7500 25 + Арт. 7500 28
Шайбы распорки,
диаметр 30x4 мм

3 шт.

СТОПОРА Двухстворчатая дверь

Арт. 7550 32 NS / NL
Нижний стопор
для стеклянной двери
(универсальный)



НАБОР Одностворчатая дверь

Арт. 7550 1 NS / NL
Комплект аксессуаров
для одностворчатой
стеклянной двери, X-образный

НАБОР Двухстворчатая дверь

Арт. 7550 29 NS / NL
Комплект аксессуаров двухстворчатой
стеклянной двери, X-образный

Треки по размеру

Арт. 7550 7 NS / NL
Трек разрезанный по
размеру макс 2м



Арт. 7550 8 NS / NL
Трек разрезанный по
размеру макс 3м



Арт. 7550 44 NS / NL
Трек разрезанный по
размеру макс 4м



ТРЕКИ + АКСЕССУАРЫ ДЛЯ КРЕПЛЕНИЯ

Арт. 7550 59 NS / NL
Трек 2,53м.
6 отверстия AISI 316



+ Арт. 7550 52 NS / NL
Аксессуары для крепления
трека длиной
2,33-2,53 м. к стене (бетон, кирпич),
6 крепления



Арт. 7550 5 NS / NL
Трек 3м.
7 отверстия AISI 316



+ Арт. 7550 17 NS / NL
Аксессуары для крепления
трека длиной
3 м. к стене (бетон, кирпич),
7 крепления



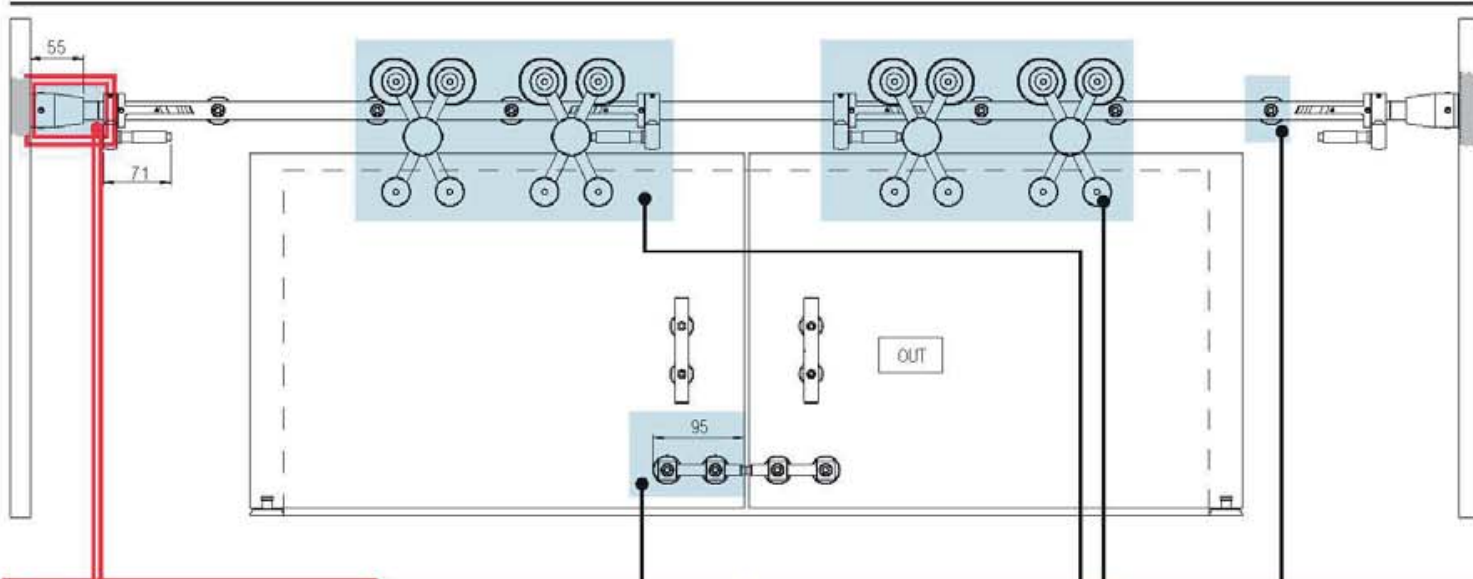
Арт. 7550 39 NS / NL
Трек 4м.
9 отверстия AISI 316



+ Арт. 7550 18 NS / NL
Аксессуары для крепления
трека длиной
4 м. к стене (бетон, кирпич),
9 крепления



Возможные решения для раздвижных дверей: Центральный и боковой крепеж для стены



ТРЕКИ + АКСЕССУАРЫ ДЛЯ КРЕПЛЕНИЯ

Арт. 7550 41 NS / NL
Трек 3 м. для крепления к боковым стенам и центральной стене AISI 316

+ **Арт. 7550 20 NS / NL**
Боковой крепеж для трека длиной максимум 3 м.



2 шт.



5 шт.

Арт. 7550 42 NS / NL
Трек 4 м. для крепления к боковым стенам и центральной стене AISI 316

+ **Арт. 7550 24 NS / NL**
Боковой крепеж для трека длиной максимум 4 м.



2 шт.



7 шт.

СТОПОРА Двухстворчатая дверь

Арт. 7550 32 NS / NL
Нижний стопор для стеклянной двери (универсальный)



НАБОР Одностворчатая дверь

Арт. 7550 1 NS / NL
Комплект аксессуаров для одностворчатой стеклянной двери, X-образный

НАБОР Двухстворчатая дверь

Арт. 7550 29 NS / NL
Комплект аксессуаров двухстворчатой стеклянной двери, X-образный

КРЕПЁЖ + ВИНТЫ

Арт. 7500 25 + Арт. 7500 26
Шайбы распорки, диаметр 30x4 мм



1 шт.

Арт. 7500 25 + Арт. 7500 27
Шайбы распорки, диаметр 30x4 мм



2 шт.

Арт. 7500 25 + Арт. 7500 28
Шайбы распорки, диаметр 30x4 мм



3 шт.

Треки по размеру

Арт. 7550 7 NS / NL
Трек разрезанный по размеру макс 2м



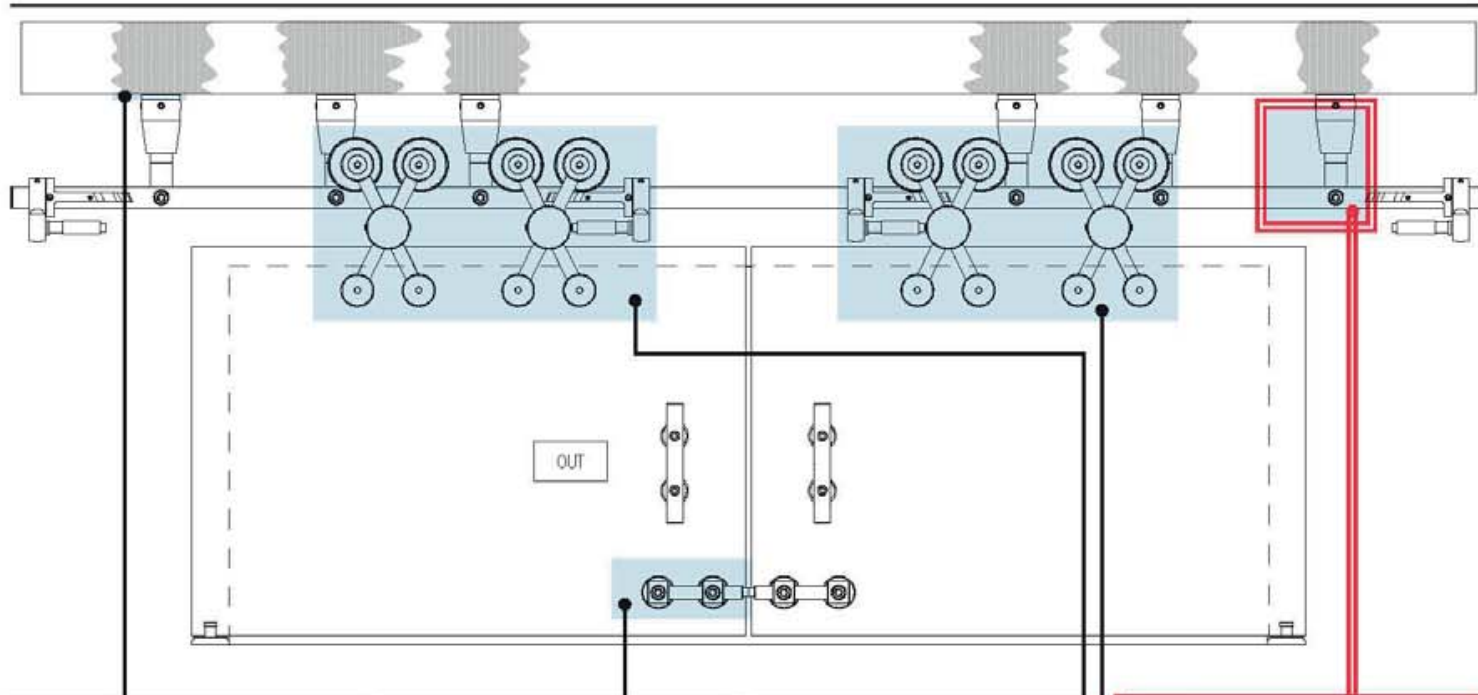
Арт. 7550 8 NS / NL
Трек разрезанный по размеру макс 3м



Арт. 7550 44 NS / NL
Трек разрезанный по размеру макс 4м



Возможные решения для раздвижных дверей: Крепеж к потолку



КРЕПЁЖ + ВИНТЫ

Арт. 7500 25 + Арт. 7500 26
Шайбы распорки,
диаметр 30x4 мм



1 шт.

Арт. 7500 25 + Арт. 7500 27
Шайбы распорки,
диаметр 30x4 мм



2 шт.

Арт. 7500 25 + Арт. 7500 28
Шайбы распорки,
диаметр 30x4 мм



3 шт.

СТОПОРА Двухстворчатая дверь

Арт. 7550 32 NS / NL
Нижний стопор
для стеклянной двери
(универсальный)



НАБОР Одностворчатая дверь

Арт. 7550 1 NS / NL
Комплект аксессуаров для
одностворчатой стеклянной двери,
X-образный

НАБОР Двухстворчатая дверь

Арт. 7550 29 NS / NL
Комплект аксессуаров двухстворчатой
стеклянной двери, X-образный

Треки по размеру

Арт. 7550 7 NS / NL
Трек разрезанный по
размеру макс 2м



Арт. 7550 8 NS / NL
Трек разрезанный по
размеру макс 3м



Арт. 7550 44 NS / NL
Трек разрезанный по
размеру макс 4м



ТРЕКИ + АКСЕССУАРЫ ДЛЯ КРЕПЛЕНИЯ

Арт. 7550 59 NS / NL
Трек 2,53м.
6 отверстия AISI 316



+ **Арт. 7550 47 NS / NL**
Вертикальное соединение
для потолка



6 шт.

Арт. 7550 5 NS / NL
Трек 3м.
7 отверстия AISI 316



+ **Арт. 7550 47 NS / NL**
Вертикальное соединение
для потолка



7 шт.

Арт. 7550 39 NS / NL
Трек 4м.
9 отверстия AISI 316

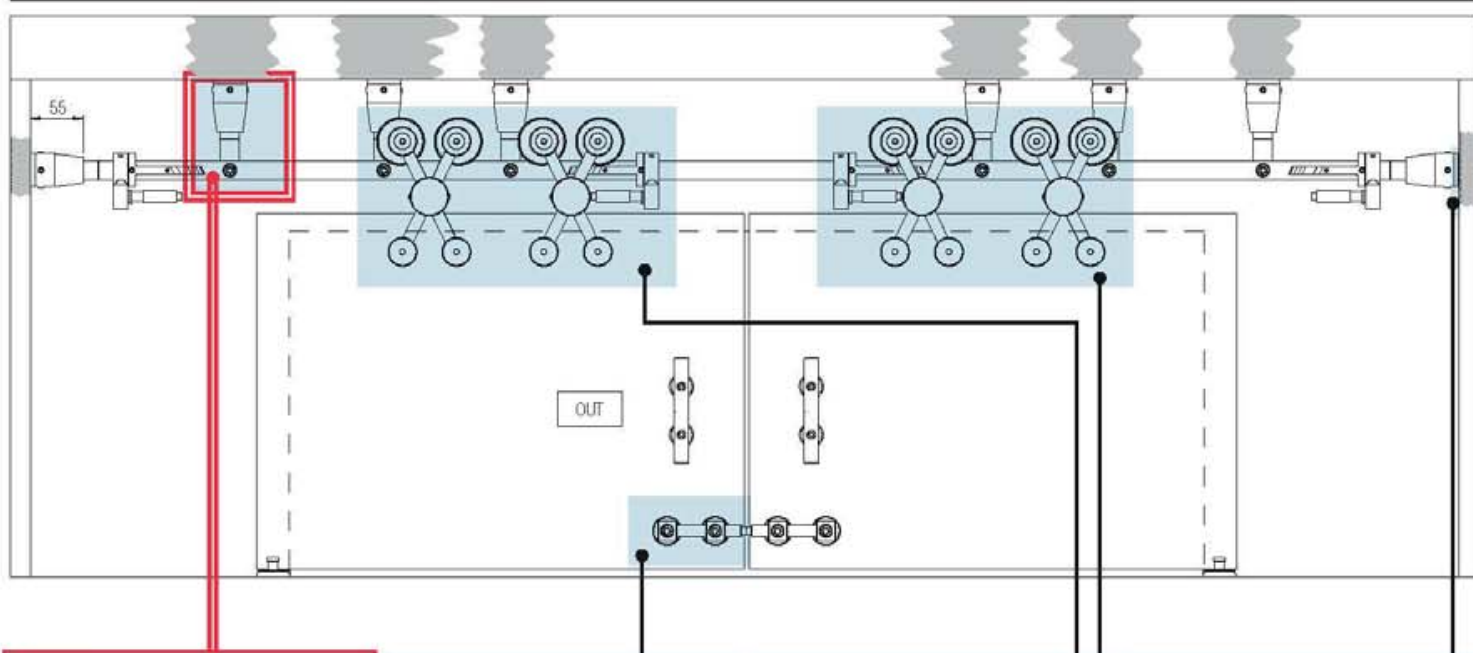


+ **Арт. 7550 47 NS / NL**
Вертикальное соединение
для потолка



9 шт.

Возможные решения для раздвижных дверей: Боковой крепеж и крепеж к потолку



ТРЕКИ + АКСЕССУАРЫ ДЛЯ КРЕПЛЕНИЯ

Арт. 7550 41 NS / NL

Трек 3 м. для крепления к боковым стенам и центральной стене AISI 316

+ Арт. 7550 48 NS / NL

Соединение для боковой стены

+ Арт. 7550 47 NS / NL

Вертикальное соединение для потолка

Арт. 7550 42 NS / NL

Трек 4 м. для крепления к боковым стенам и центральной стене AISI 316

+ Арт. 7550 48 NS / NL

Соединение для боковой стены

+ Арт. 7550 47 NS / NL

Вертикальное соединение для потолка

СТОПОРА Двухстворчатая дверь

Арт. 7550 32 NS / NL

Нижний стопор для стеклянной двери (универсальный)

НАБОР Одностворчатая дверь

Арт. 7550 1 NS / NL

Комплект аксессуаров для одностворчатой стеклянной двери, X-образный

НАБОР Двухстворчатая дверь

Арт. 7550 29 NS / NL

Комплект аксессуаров двухстворчатой стеклянной двери, X-образный

КРЕПЁЖ + ВИНТЫ

Арт. 7500 25 + Арт. 7500 26

Шайбы распорки, диаметр 30x4 мм

1 шт.

Арт. 7500 25 + Арт. 7500 27

Шайбы распорки, диаметр 30x4 мм

2 шт.

Арт. 7500 25 + Арт. 7500 28

Шайбы распорки, диаметр 30x4 мм

3 шт.

Треки по размеру

Арт. 7550 7 NS / NL

Трек разрезанный по размеру макс 2м

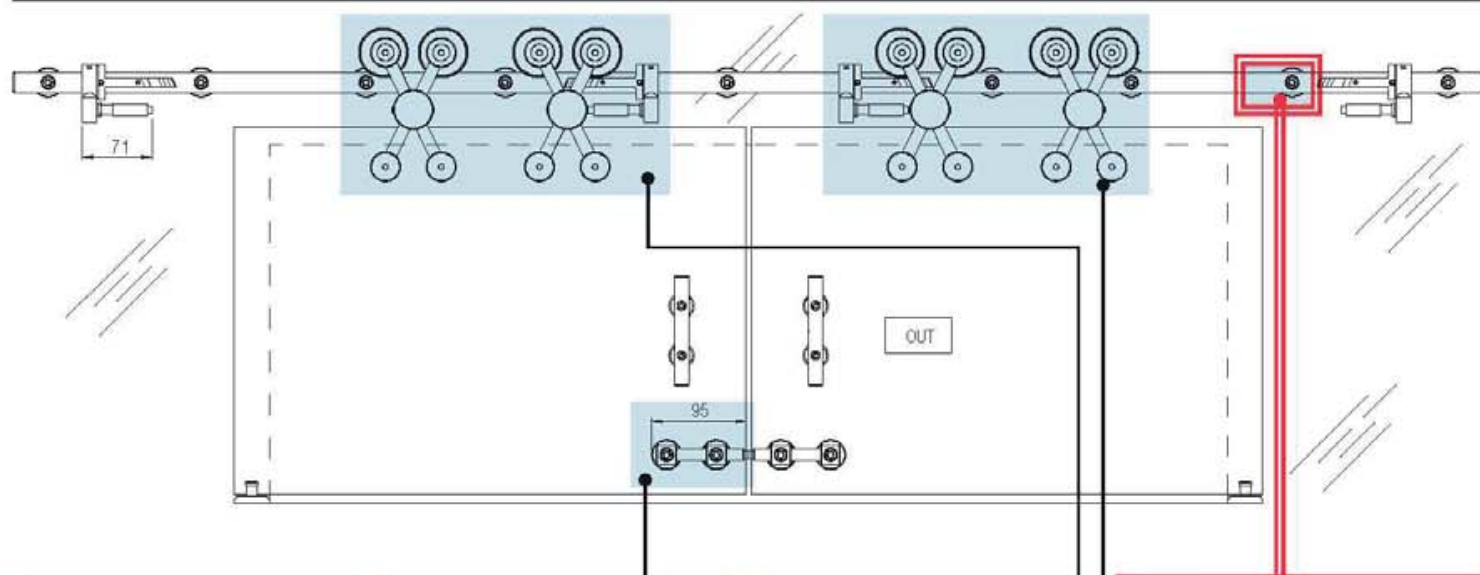
Арт. 7550 8 NS / NL

Трек разрезанный по размеру макс 3м

Арт. 7550 44 NS / NL

Трек разрезанный по размеру макс 4м

Возможные решения для раздвижных дверей: **Центральный крепеж для стеклянной стены**



Треки по размеру

Арт. 7550 7 NS / NL
Трек разрезанный по размеру макс 2м



Арт. 7550 8 NS / NL
Трек разрезанный по размеру макс 3м



Арт. 7550 44 NS / NL
Трек разрезанный по размеру макс 4м



СТОПОРА Двухстворчатая дверь

Арт. 7550 32 NS / NL
Нижний стопор для стеклянной двери (универсальный)



НАБОР Одностворчатая дверь

Арт. 7550 1 NS / NL
Комплект аксессуаров для одностворчатой стеклянной двери, X-образный

НАБОР Двухстворчатая дверь

Арт. 7550 29 NS / NL
Комплект аксессуаров двухстворчатой стеклянной двери, X-образный

ТРЕКИ + АКСЕССУАРЫ ДЛЯ КРЕПЛЕНИЯ

Арт. 7550 59 NS / NL
Трек 2,53м.
6 отверстия AISI 316



+ **Арт. 7550 54 NS / NL**
Аксессуар для крепления трека длиной 2,33-2,53 м. к стене (стекло), 6 крепления



Арт. 7550 5 NS / NL
Трек 3м.
7 отверстия AISI 316



+ **Арт. 7550 22 NS / NL**
Аксессуар для крепления трека длиной 3 м. к стене (стекло), 7 крепления



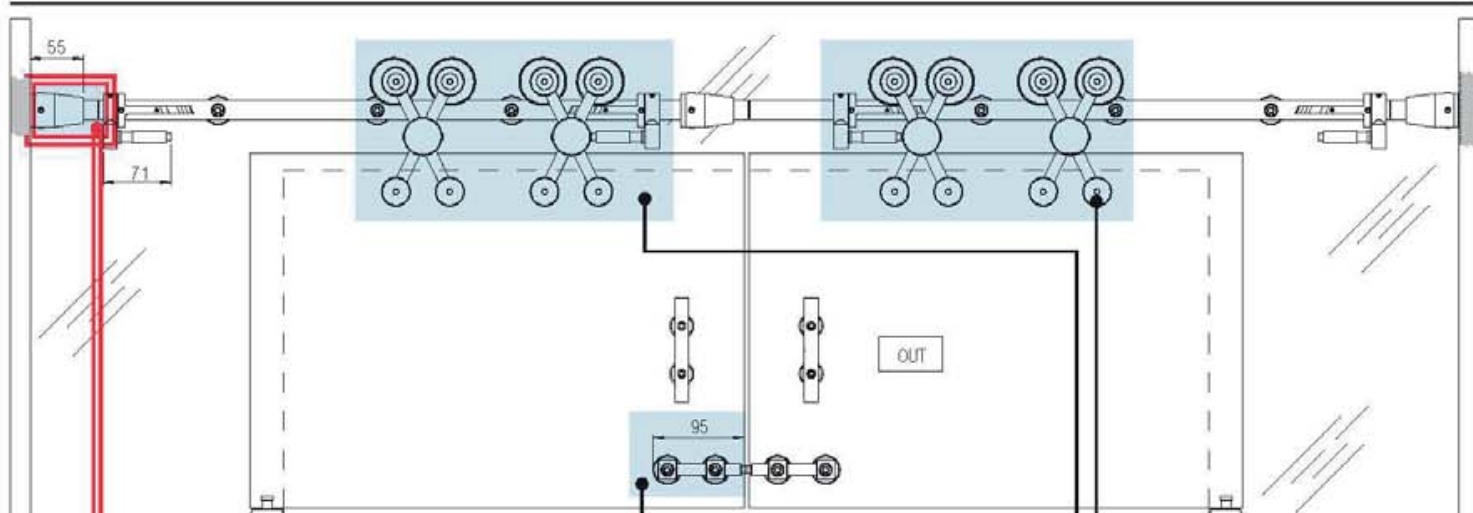
Арт. 7550 39 NS / NL
Трек 4м.
9 отверстия AISI 316



+ **Арт. 7550 23 NS / NL**
Аксессуар для крепления трека длиной 4 м. к стене (стекло), 9 крепления



Возможные решения для раздвижных дверей: **Центральный и боковой крепеж для стеклянной стены**



ТРЕКИ + АКСЕССУАРЫ ДЛЯ КРЕПЛЕНИЯ

Арт. 7550 41 NS / NL
Трек 3 м. для крепления к боковым стенам и центральной стене AISI 316

+ **Арт. 7550 48 NS / NL**
Соединение для боковой стены

+ **Арт. 7550 6 NS / NL**
Аксессуар для крепления трека длиной 2,13 м. к стене (стекло), 5 крепления

Арт. 7550 42 NS / NL
Трек 4 м. для крепления к боковым стенам и центральной стене AISI 316

+ **Арт. 7550 48 NS / NL**
Соединение для боковой стены

+ **Арт. 7550 22 NS / NL**
Аксессуар для крепления трека длиной 3 м. к стене (стекло), 7 крепления

СТОПОРА Двухстворчатая дверь

Арт. 7550 32 NS / NL
Нижний стопор для стеклянной двери (универсальный)

НАБОР Одностворчатая дверь

Арт. 7550 1 NS / NL
Комплект аксессуаров для одностворчатой стеклянной двери, X-образный

НАБОР Двухстворчатая дверь

Арт. 7550 29 NS / NL
Комплект аксессуаров двухстворчатой стеклянной двери, X-образный

Треки по размеру

Арт. 7550 7 NS / NL
Трек разрезанный по размеру макс 2м


Арт. 7550 8 NS / NL
Трек разрезанный по размеру макс 3м

Арт. 7550 44 NS / NL
Трек разрезанный по размеру макс 4м



EXTeRUS

Открытая раздвижная система для деревянных дверей – Замак

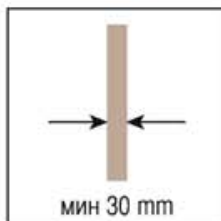
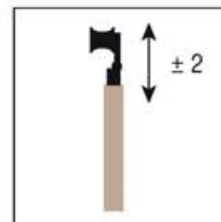
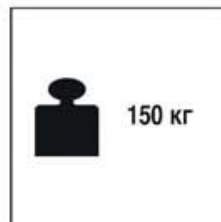
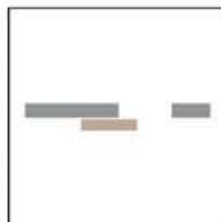
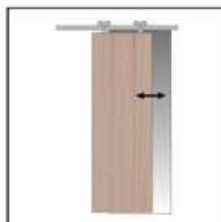
Система	Тип скольжения	Характеристики	Количество дверей	Нагрузка	Страница
7550 	Верхний	Раздвижная	1-2	150 кг	204




SYSTEM EXTERUS


Запатентовано


Открытая раздвижная система для деревянных дверей - Одностворчатая дверь





НАБОР Арт. 7550 4 NS


Ролики для деревянной двери, V-образные сатинир. никель  2 шт.

Стопор универсальный для деревянной двери (левый) сатинир. никель  1 шт.


Стопор универсальный для деревянной двери (правый) сатинир. никель  1 шт.


Нижний флажок для деревянной двери сатинир. никель  1 шт.


Тормоз дверного замка Прав  1 шт.


Тормоз дверного замка Лев  1 шт.


НАБОР Арт. 7550 4 NL


Ролики для деревянной двери, V-образные Полированный никель  2 шт.

Стопор универсальный для деревянной двери (левый) Полированный никель  1 шт.

Стопор универсальный для деревянной двери (правый) Полированный никель  1 шт.


Нижний флажок для деревянной двери Полированный никель  1 шт.

Тормоз дверного замка Прав  1 шт.

Тормоз дверного замка Лев  1 шт.

*Запасные части

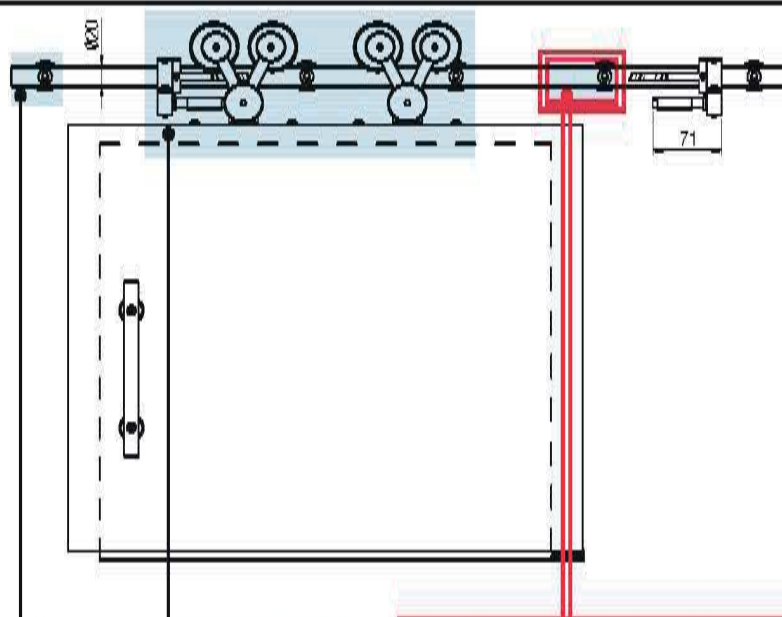
Арт. 7550 13 NS
Нижний флажок для деревянной двери сатинир. никель  1 шт.

Арт. 7550 13 NL
Нижний флажок для деревянной двери Полированный никель  1 шт.

*Артикулы, приведенные в таблице "Запасные части", могут быть заказаны только в указанных количествах.

EXTERUS : Материал изготовления Замак.

Возможные решения для раздвижных дверей: **Центральный крепеж для стены**



КРЕПЕЖ + ВИНТЫ

Арт. 7500 25 + Арт. 7500 26
Шайбы распорки,
диаметр 30x4 мм



Арт. 7500 76 + Арт. 7500 27
Шайбы распорки,
диаметр 30x18,75 мм



Арт. 7500 75 + Арт. 7500 28
Шайбы распорки,
диаметр 30x22,75 мм



Треки по размеру

Арт. 7550 7 NS / NL
Трек разрезанный по
размеру макс 2м



Арт. 7550 8 NS / NL
Трек разрезанный по
размеру макс 3м



Арт. 7550 44 NS / NL
Трек разрезанный по
размеру макс 4м



НАБОР **Одностворчатая дверь**

Арт. 7550 4 NS / NL

Набор аксессуаров для одинарного
деревянного дверного полотна, V-образный

ТРЕКИ + АКСЕССУАРЫ ДЛЯ КРЕПЛЕНИЯ

Арт. 7550 55 NS / NL
Трек 1,53м.
4 отверстия AISI 316



Арт. 7550 58 NS / NL
Трек 2,33м.
6 отверстия AISI 316



+ Арт. 7550 51 NS / NL
Аксессуары для крепления
трека длиной
1,53 м. к стене (бетон, кирпич),
4 крепления



+ Арт. 7550 52 NS / NL
Аксессуары для крепления
трека длиной
2,33-2,53 м. к стене (бетон, кирпич),
6 крепления



Арт. 7550 56 NS / NL
Трек 1,73м.
5 отверстия AISI 316



Арт. 7550 59 NS / NL
Трек 2,53м.
6 отверстия AISI 316



+ Арт. 7550 2 NS / NL
Аксессуары для крепления
трека длиной
2,13 м. к стене (бетон, кирпич),
5 крепления



+ Арт. 7550 52 NS / NL
Аксессуары для крепления
трека длиной
2,33-2,53 м. к стене (бетон, кирпич),
6 крепления



Арт. 7550 3 NS / NL
Трек 2м.
5 отверстия AISI 316



Арт. 7550 5 NS / NL
Трек 3м.
7 отверстия AISI 316



+ Арт. 7550 2 NS / NL
Аксессуары для крепления
трека длиной
2,13 м. к стене (бетон, кирпич),
5 крепления



+ Арт. 7550 17 NS / NL
Аксессуары для крепления
трека длиной
3 м. к стене (бетон, кирпич),
7 крепления



Арт. 7550 57 NS / NL
Трек 2,13м.
5 отверстия AISI 316



Арт. 7550 39 NS / NL
Трек 4м.
9 отверстия AISI 316



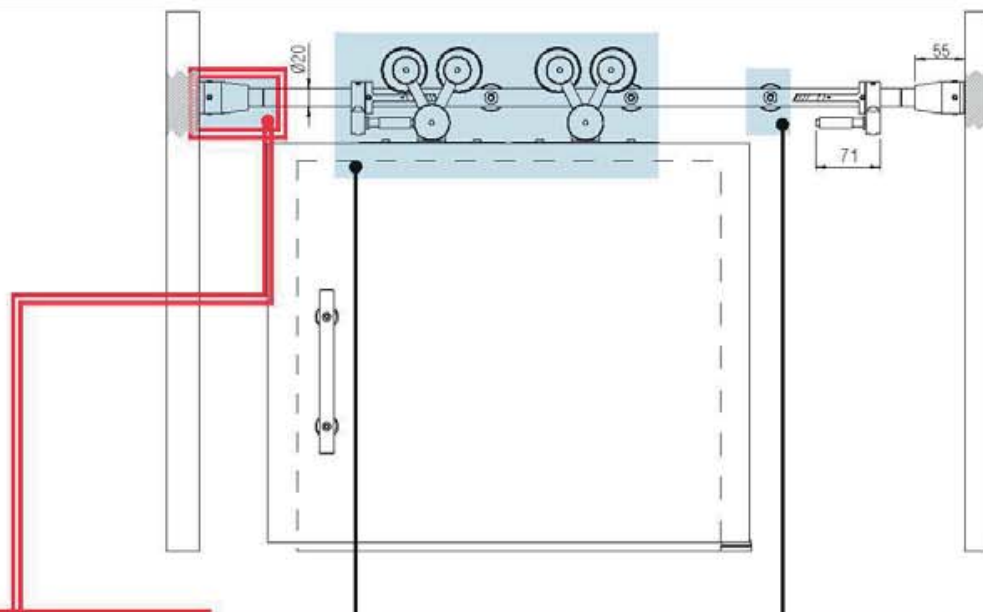
+ Арт. 7550 2 NS / NL
Аксессуары для крепления
трека длиной
2,13 м. к стене (бетон, кирпич),
5 крепления



+ Арт. 7550 18 NS / NL
Аксессуары для крепления
трека длиной
4 м. к стене (бетон, кирпич),
9 крепления



Возможные решения для раздвижных дверей: Центральный и боковой крепёж для стены



ТРЕКИ + АКСЕССУАРЫ ДЛЯ КРЕПЛЕНИЯ

Арт. 7550 40 NS / NL
Трек 2 м. для крепления к боковым стенам и центральной стене AISI 316



+ Арт. 7550 19 NS / NL
Боковой крепёж для трека длиной максимум 2 м.



2 шт.



3 шт.

Арт. 7550 41 NS / NL
Трек 3 м. для крепления к боковым стенам и центральной стене AISI 316



+ Арт. 7550 20 NS / NL
Боковой крепёж для трека длиной максимум 3 м.



2 шт.



5 шт.

Арт. 7550 42 NS / NL
Трек 4 м. для крепления к боковым стенам и центральной стене AISI 316



+ Арт. 7550 24 NS / NL
Боковой крепёж для трека длиной максимум 4 м.



2 шт.



7 шт.

НАБОР Одностворчатая дверь

Арт. 7550 4 NS / NL
Набор аксессуаров для одинарного деревянного дверного полотна, V-образный

КРЕПЁЖ + ВИНТЫ

Арт. 7500 25 + Арт. 7500 26
Шайбы распорки, диаметр 30x4 мм



Арт. 7500 76 + Арт. 7500 27
Шайбы распорки, диаметр 30x16,75 мм



Арт. 7500 75 + Арт. 7500 28
Шайбы распорки, диаметр 30x22,75 мм



Треки по размеру

Арт. 7550 7 NS / NL
Трек разрезанный по размеру макс 2м



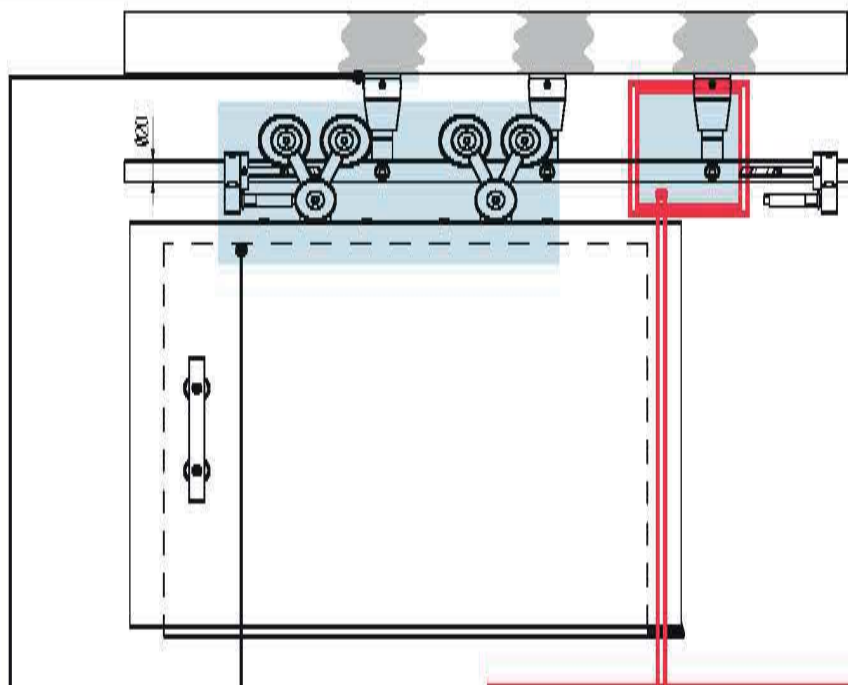
Арт. 7550 8 NS / NL
Трек разрезанный по размеру макс 3м



Арт. 7550 44 NS / NL
Трек разрезанный по размеру макс 4м



Возможные решения для раздвижных дверей: Крепеж к потолку



КРЕПЕЖ + ВИНТЫ

Арт. 7500 25 + Арт. 7500 26
Шайбы распорки,
диаметр 30x4 мм



Арт. 7500 76 + Арт. 7500 27
Шайбы распорки,
диаметр 30x18,75 мм



Арт. 7500 75 + Арт. 7500 28
Шайбы распорки,
диаметр 30x22,75 мм



Треки по размеру

Арт. 7550 7 NS / NL
Трек разрезанный по
размеру макс 2м



Арт. 7550 8 NS / NL
Трек разрезанный по
размеру макс 3м



Арт. 7550 44 NS / NL
Трек разрезанный по
размеру макс 4м



НАБОР Одностворчатая дверь

Арт. 7550 4 NS / NL
Набор аксессуаров для одинарного
деревянного дверного полотна, V-образный

ТРЕКИ + АКСЕССУАРЫ ДЛЯ КРЕПЛЕНИЯ

Арт. 7550 55 NS / NL
Трек 1,53м.
4 отверстия AISI 316



Арт. 7550 58 NS / NL
Трек 2,33м.
6 отверстия AISI 316



+ Арт. 7550 47 NS / NL
Вертикальное соединение
для потолка



4 шт.

+ Арт. 7550 47 NS / NL
Вертикальное соединение
для потолка



6 шт.

Арт. 7550 56 NS / NL
Трек 1,73м.
5 отверстия AISI 316



Арт. 7550 59 NS / NL
Трек 2,53м.
6 отверстия AISI 316



+ Арт. 7550 47 NS / NL
Вертикальное соединение
для потолка



5 шт.

+ Арт. 7550 47 NS / NL
Вертикальное соединение
для потолка



6 шт.

Арт. 7550 3 NS / NL
Трек 2м.
5 отверстия AISI 316



Арт. 7550 5 NS / NL
Трек 3м.
7 отверстия AISI 316



+ Арт. 7550 47 NS / NL
Вертикальное соединение
для потолка



5 шт.

+ Арт. 7550 47 NS / NL
Вертикальное соединение
для потолка



7 шт.

Арт. 7550 57 NS / NL
Трек 2,13м.
5 отверстия AISI 316



Арт. 7550 39 NS / NL
Трек 4м.
9 отверстия AISI 316



+ Арт. 7550 47 NS / NL
Вертикальное соединение
для потолка



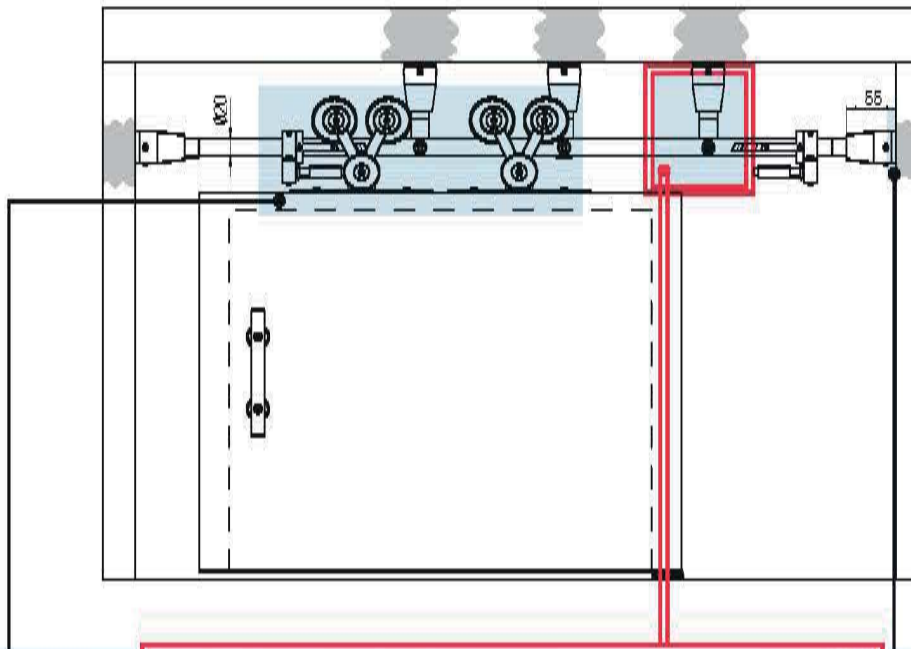
5 шт.

+ Арт. 7550 47 NS / NL
Вертикальное соединение
для потолка



9 шт.

Возможные решения для раздвижных дверей: Боковой крепеж и крепеж к потолку



НАБОР Одностворчатая дверь

Арт. 7550 4 NS / NL

Набор аксессуаров для одинарного деревянного дверного полотна, V-образный

ТРЕКИ + АКСЕССУАРЫ ДЛЯ КРЕПЛЕНИЯ

Арт. 7550 40 NS / NL

Трек 2 м. для крепления к боковым стенам и центральной стене AISI 316



Арт. 7550 42 NS / NL

Трек 4 м. для крепления к боковым стенам и центральной стене AISI 316



+ Арт. 7550 48 NS / NL

Соединение для боковой стены



2 шт.

+ Арт. 7550 48 NS / NL

Соединение для боковой стены



2 шт.

+ Арт. 7550 47 NS / NL

Вертикальное соединение для потолка



3 шт.

+ Арт. 7550 47 NS / NL

Вертикальное соединение для потолка



7 шт.

Арт. 7550 41 NS / NL

Трек 3 м. для крепления к боковым стенам и центральной стене AISI 316



+ Арт. 7550 48 NS / NL

Соединение для боковой стены



2 шт.

+ Арт. 7550 47 NS / NL

Вертикальное соединение для потолка



5 шт.

КРЕПЕЖ + ВИНТЫ

Арт. 7500 25 + Арт. 7500 26

Шайбы распорки, диаметр 30x4 мм



Арт. 7500 76 + Арт. 7500 27

Шайбы распорки, диаметр 30x18,75 мм



Арт. 7500 75 + Арт. 7500 28

Шайбы распорки, диаметр 30x22,75 мм



Треки по размеру

Арт. 7550 7 NS / NL

Трек разрезанный по размеру макс 2м



Арт. 7550 8 NS / NL

Трек разрезанный по размеру макс 3м

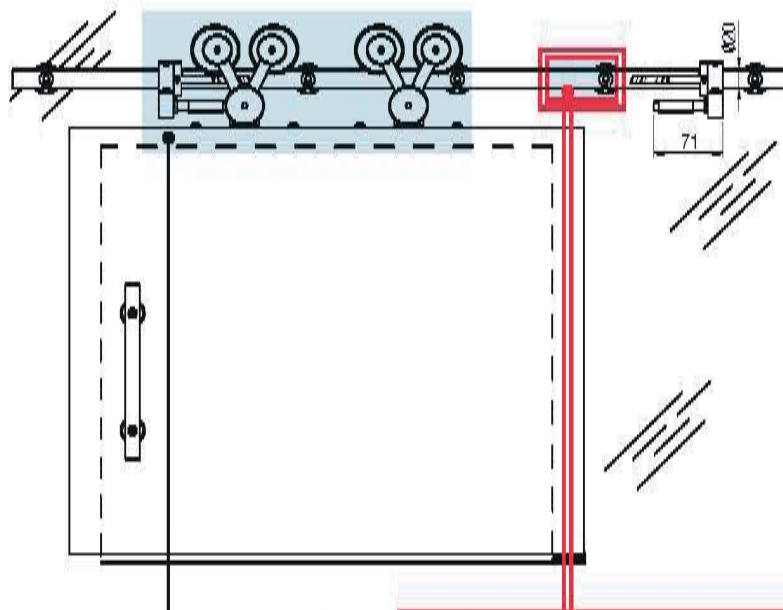


Арт. 7550 44 NS / NL

Трек разрезанный по размеру макс 4м



Возможные решения для раздвижных дверей: **Центральный крепеж для стеклянной стены**



Треки по размеру

Арт. 7550 7 NS / NL
Трек разрезанный по размеру макс 2м



Арт. 7550 8 NS / NL
Трек разрезанный по размеру макс 3м



Арт. 7550 44 NS / NL
Трек разрезанный по размеру макс 4м



НАБОР Одностворчатая дверь

Арт. 7550 4 NS / NL
Набор аксессуаров для одинарного деревянного дверного полотна, V-образный

ТРЕКИ + АКСЕССУАРЫ ДЛЯ КРЕПЛЕНИЯ

Арт. 7550 55 NS / NL
Трек 1,53м.
4 отверстия AISI 316



Арт. 7550 58 NS / NL
Трек 2,33м.
6 отверстия AISI 316



+ Арт. 7550 53 NS / NL
Аксессуар для крепления трека длиной 1,53 м. к стене (стекло), 4 крепления



+ Арт. 7550 54 NS / NL
Аксессуар для крепления трека длиной 2,33-2,53 м. к стене (стекло), 6 крепления



Арт. 7550 56 NS / NL
Трек 1,73м.
5 отверстия AISI 316



Арт. 7550 59 NS / NL
Трек 2,53м.
6 отверстия AISI 316



+ Арт. 7550 6 NS / NL
Аксессуар для крепления трека длиной 2,13 м. к стене (стекло), 5 крепления



+ Арт. 7550 54 NS / NL
Аксессуар для крепления трека длиной 2,33-2,53 м. к стене (стекло), 6 крепления



Арт. 7550 3 NS / NL
Трек 2м.
5 отверстия AISI 316



Арт. 7550 5 NS / NL
Трек 3м.
7 отверстия AISI 316



+ Арт. 7550 6 NS / NL
Аксессуар для крепления трека длиной 2,13 м. к стене (стекло), 5 крепления



+ Арт. 7550 22 NS / NL
Аксессуар для крепления трека длиной 3 м. к стене (стекло), 7 крепления



Арт. 7550 57 NS / NL
Трек 2,13м.
5 отверстия AISI 316



Арт. 7550 39 NS / NL
Трек 4м.
9 отверстия AISI 316



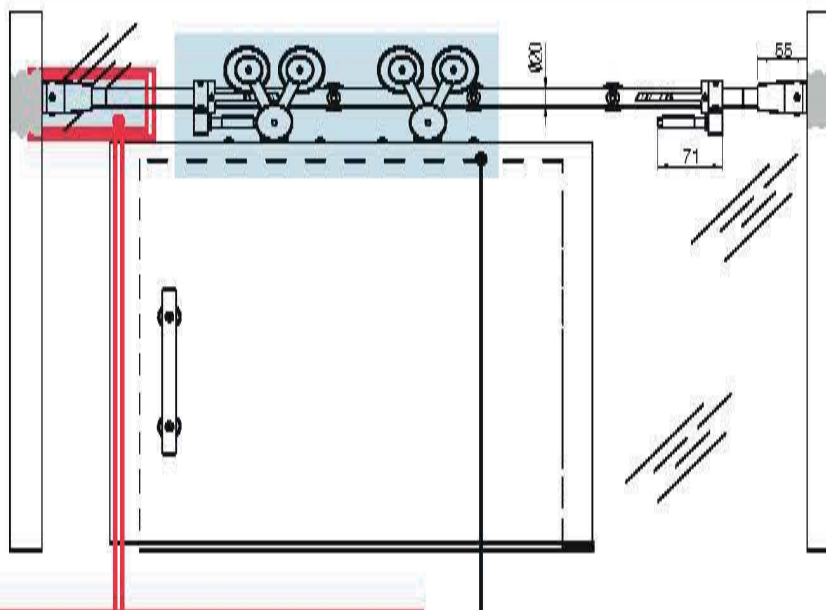
+ Арт. 7550 6 NS / NL
Аксессуар для крепления трека длиной 2,13 м. к стене (стекло), 5 крепления



+ Арт. 7550 23 NS / NL
Аксессуар для крепления трека длиной 4 м. к стене (стекло), 9 крепления



Возможные решения для раздвижных дверей: Центральный и боковой крепеж для стеклянной стены



ТРЕКИ + АКСЕССУАРЫ ДЛЯ КРЕПЛЕНИЯ

Арт. 7550 40 NS / NL

Трек 2 м. для крепления к боковым стенам и центральной стене AISI 316



Арт. 7550 42 NS / NL

Трек 4 м. для крепления к боковым стенам и центральной стене AISI 316



+ Арт. 7550 48 NS / NL

Соединение для боковой стены



2 шт.

+ Арт. 7550 48 NS / NL

Соединение для боковой стены



2 шт.

+ Арт. 7550 53 NS / NL

Аксессуар для крепления трека длиной 1,53 м. к стене (стекло), 4 крепления



+ Арт. 7550 22 NS / NL

Аксессуар для крепления трека длиной 3 м. к стене (стекло), 7 крепления



Арт. 7550 41 NS / NL

Трек 3 м. для крепления к боковым стенам и центральной стене AISI 316



+ Арт. 7550 48 NS / NL

Соединение для боковой стены



2 шт.

+ Арт. 7550 6 NS / NL

Аксессуар для крепления трека длиной 2,13 м. к стене (стекло), 5 крепления



НАБОР Одностворчатая дверь

Арт. 7550 4 NS / NL

Набор аксессуаров для одинарного деревянного дверного полотна, V-образный

Треки по размеру

Арт. 7550 7 NS / NL

Трек разрезанный по размеру макс 2м



Арт. 7550 8 NS / NL

Трек разрезанный по размеру макс 3м



Арт. 7550 44 NS / NL

Трек разрезанный по размеру макс 4м

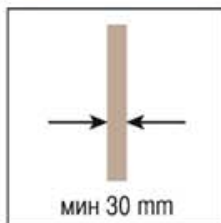
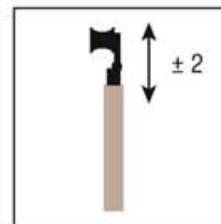
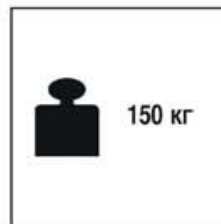
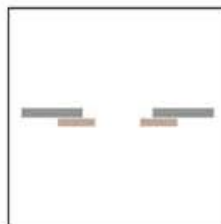
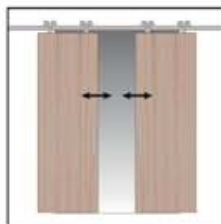




SYSTEM EXTERUS

Запатентовано

Открытая раздвижная система для деревянных дверей - Двухстворчатая дверь



НАБОР Арт. 7550 4 NS

Ролики для деревянной двери, V-образные сатинир. никель



2 шт.

Стопор универсальный для деревянной двери (левый) сатинир. никель



1 шт.

Стопор универсальный для деревянной двери (правый) сатинир. никель



1 шт.

Нижний флажок для деревянной двери сатинир. никель



1 шт.

Тормоз дверного замка Прав



1 шт.

Тормоз дверного замка Лев



1 шт.

НАБОР Арт. 7550 43 NS

Ролики для деревянной двери, V-образные сатинир. никель



2 шт.

Верхний стопор для стеклянной/деревянной двери (левый) сатинир. никель



1 шт.

Верхний стопор для стеклянной/деревянной двери (правый) сатинир. никель



1 шт.

Нижний флажок для деревянной двери сатинир. никель



1 шт.

Тормоз дверного замка Прав



1 шт.

Тормоз дверного замка Лев



1 шт.

НАБОР Арт. 7550 4 NL

Ролики для деревянной двери, V-образные Полированный никель



2 шт.

Стопор универсальный для деревянной двери (левый) Полированный никель



1 шт.

Стопор универсальный для деревянной двери (правый) Полированный никель



1 шт.

Нижний флажок для деревянной двери Полированный никель



1 шт.

Тормоз дверного замка Прав



1 шт.

Тормоз дверного замка Лев



1 шт.

НАБОР Арт. 7550 43 NL

Ролики для деревянной двери, V-образные Полированный никель



2 шт.

Верхний стопор для стеклянной/деревянной двери (левый) Полированный никель



1 шт.

Верхний стопор для стеклянной/деревянной двери (правый) Полированный никель



1 шт.

Нижний флажок для деревянной двери Полированный никель



1 шт.

Тормоз дверного замка Прав



1 шт.

Тормоз дверного замка Лев



1 шт.

*Запасные части

Арт. 7550 13 NS
Нижний флажок для деревянной двери сатинир. никель



1 шт.

Арт. 7550 13 NL
Нижний флажок для деревянной двери Полированный никель

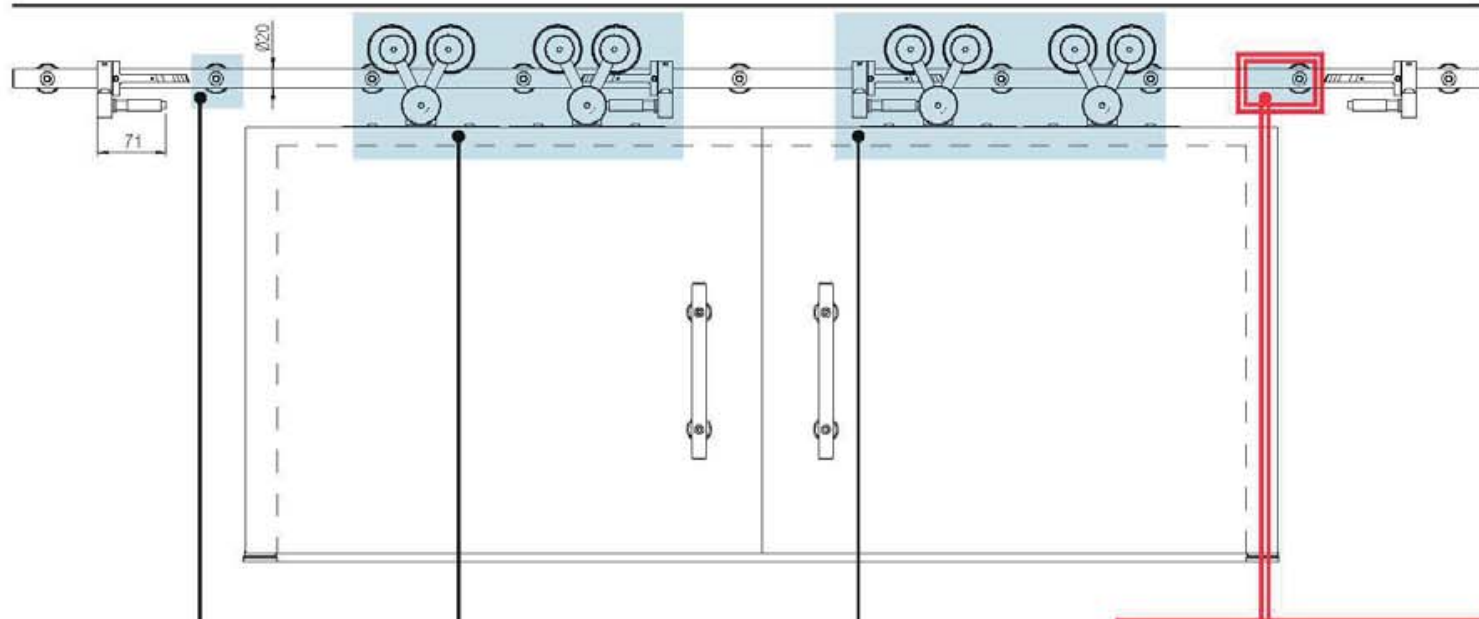


1 шт.

EXTERUS : Материал изготовления Замак.

*Артикулы, приведенные в таблице "Запасные части", могут быть заказаны только в указанных количествах.

Возможные решения для раздвижных дверей: **Центральный крепеж для стены**



КРЕПЁЖ + ВИНТЫ

Арт. 7500 25 + Арт. 7500 26

Шайбы распорки,
диаметр 30x4 мм



Арт. 7500 76 + Арт. 7500 27

Шайбы распорки,
диаметр 30x16,75 мм



Арт. 7500 75 + Арт. 7500 28

Шайбы распорки,
диаметр 30x22,75 мм



Треки по размеру

Арт. 7550 7 NS / NL

Трек разрезанный по
размеру макс 2м



Арт. 7550 8 NS / NL

Трек разрезанный по
размеру макс 3м



Арт. 7550 44 NS / NL

Трек разрезанный по
размеру макс 4м



НАБОР Двухстворчатая дверь

Арт. 7550 43 NS / NL

Набор аксессуаров для двойного
деревянного дверного полотна, V-образный

НАБОР Одностворчатая дверь

Арт. 7550 4 NS / NL

Набор аксессуаров для одинарного
деревянного дверного полотна, V-образный

ТРЕКИ + АКСЕССУАРЫ ДЛЯ КРЕПЛЕНИЯ

Арт. 7550 59 NS / NL

Трек 2,53м.
6 отверстия AISI 316



+ Арт. 7550 52 NS / NL

Аксессуары для крепления
трека длиной
2,33-2,53 м. к стене (бетон, кирпич),
6 крепления



Арт. 7550 5 NS / NL

Трек 3м.
7 отверстия AISI 316



+ Арт. 7550 17 NS / NL

Аксессуары для крепления
трека длиной
3 м. к стене (бетон, кирпич),
7 крепления



Арт. 7550 39 NS / NL

Трек 4м.
9 отверстия AISI 316

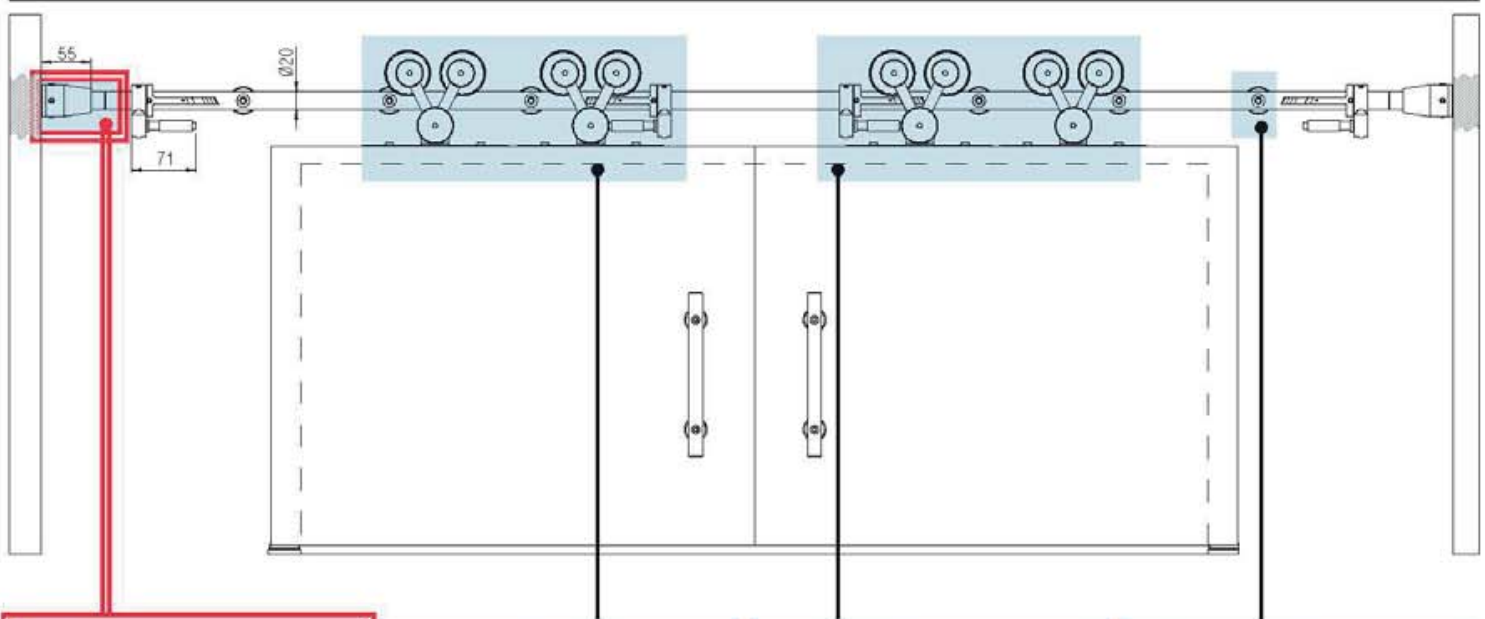


+ Арт. 7550 18 NS / NL

Аксессуары для крепления
трека длиной
4 м. к стене (бетон, кирпич),
9 крепления



Возможные решения для раздвижных дверей: Центральный и боковой крепёж для стены



ТРЕКИ + АКСЕССУАРЫ ДЛЯ КРЕПЛЕНИЯ

Арт. 7550 41 NS / NL

Трек 3 м. для крепления к боковым стенам и центральной стене AISI 316



+ Арт. 7550 20 NS / NL

Боковой крепёж для трека длиной максимум 3 м.



2 шт.



5 шт.

Арт. 7550 42 NS / NL

Трек 4 м. для крепления к боковым стенам и центральной стене AISI 316



+ Арт. 7550 24 NS / NL

Боковой крепёж для трека длиной максимум 4 м.



2 шт.



7 шт.

НАБОР Двухстворчатая дверь

Арт. 7550 43 NS / NL

Набор аксессуаров для двойного деревянного дверного полотна, V-образный

НАБОР Одностворчатая дверь

Арт. 7550 4 NS / NL

Набор аксессуаров для одинарного деревянного дверного полотна, V-образный

КРЕПЁЖ + ВИНТЫ

Арт. 7500 25 + Арт. 7500 26

Шайбы распорки, диаметр 30x4 мм



Арт. 7500 76 + Арт. 7500 27

Шайбы распорки, диаметр 30x16,75 мм



Арт. 7500 75 + Арт. 7500 28

Шайбы распорки, диаметр 30x22,75 мм



Треки по размеру

Арт. 7550 7 NS / NL

Трек разрезанный по размеру макс 2м



Арт. 7550 8 NS / NL

Трек разрезанный по размеру макс 3м

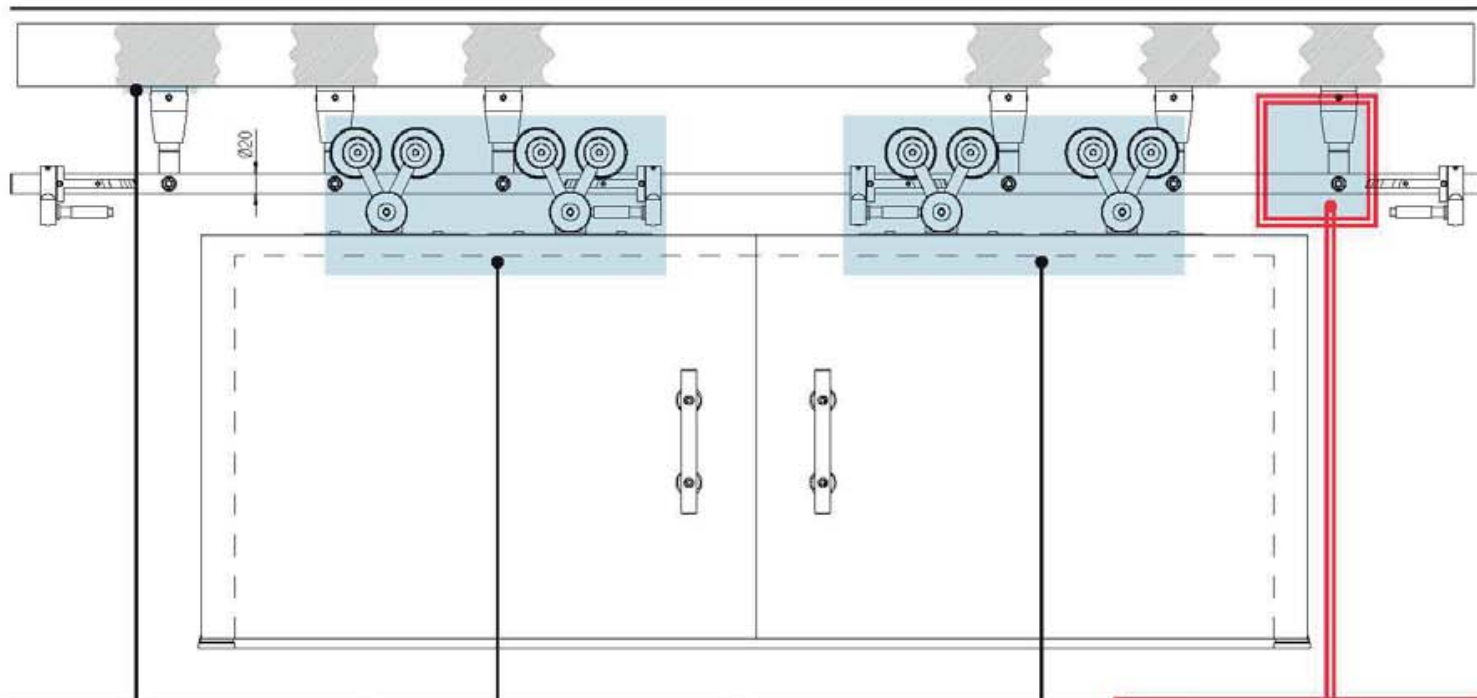


Арт. 7550 44 NS / NL

Трек разрезанный по размеру макс 4м



Возможные решения для раздвижных дверей: Крепеж к потолку



КРЕПЕЖ + ВИНТЫ

Арт. 7500 25 + Арт. 7500 26
Шайбы распорки,
диаметр 30x4 мм



Арт. 7500 76 + Арт. 7500 27
Шайбы распорки,
диаметр 30x16,75 мм



Арт. 7500 75 + Арт. 7500 28
Шайбы распорки,
диаметр 30x22,75 мм



Треки по размеру

Арт. 7550 7 NS / NL
Трек разрезанный по
размеру макс 2м



Арт. 7550 8 NS / NL
Трек разрезанный по
размеру макс 3м



Арт. 7550 44 NS / NL
Трек разрезанный по
размеру макс 4м



НАБОР Двухстворчатая дверь

Арт. 7550 43 NS / NL
Набор аксессуаров для двойного
деревянного дверного полотна, V-образный

НАБОР Одностворчатая дверь

Арт. 7550 4 NS / NL
Набор аксессуаров для одинарного
деревянного дверного полотна, V-образный

ТРЕКИ + АКСЕССУАРЫ ДЛЯ КРЕПЛЕНИЯ

Арт. 7550 59 NS / NL
Трек 2,53м.
6 отверстия AISI 316



+ **Арт. 7550 47 NS / NL**
Вертикальное соединение
для потолка



6 шт.

Арт. 7550 5 NS / NL
Трек 3м.
7 отверстия AISI 316



+ **Арт. 7550 47 NS / NL**
Вертикальное соединение
для потолка



7 шт.

Арт. 7550 39 NS / NL
Трек 4м.
9 отверстия AISI 316

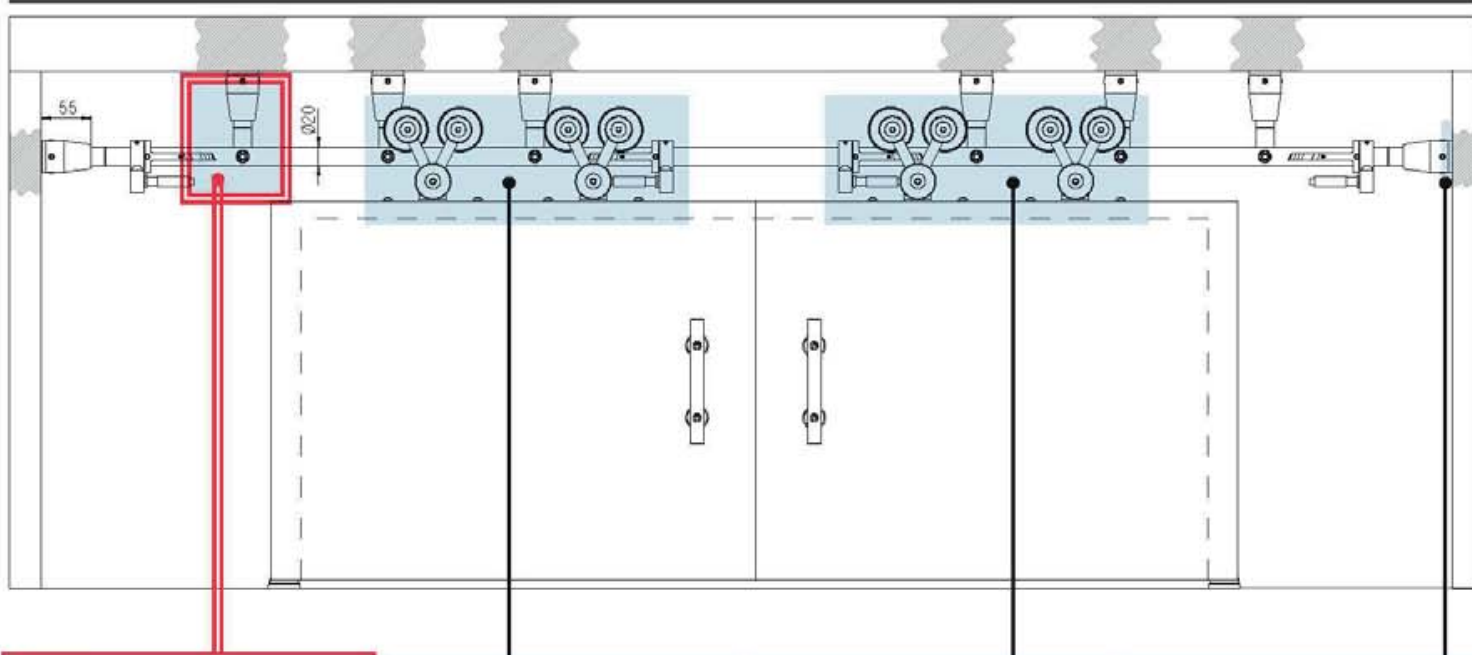


+ **Арт. 7550 47 NS / NL**
Вертикальное соединение
для потолка



9 шт.

Возможные решения для раздвижных дверей: Боковой крепеж и крепеж к потолку



ТРЕКИ + АКСЕССУАРЫ ДЛЯ КРЕПЛЕНИЯ

Арт. 7550 41 NS / NL

Трек 3 м. для крепления к боковым стенам и центральной стене AISI 316

+ Арт. 7550 48 NS / NL

Соединение для боковой стены



2 шт.

+ Арт. 7550 47 NS / NL

Вертикальное соединение для потолка



5 шт.

Арт. 7550 42 NS / NL

Трек 4 м. для крепления к боковым стенам и центральной стене AISI 316

+ Арт. 7550 48 NS / NL

Соединение для боковой стены



2 шт.

+ Арт. 7550 47 NS / NL

Вертикальное соединение для потолка



7 шт.

НАБОР Двухстворчатая дверь

Арт. 7550 43 NS / NL

Набор аксессуаров для двойного деревянного дверного полотна, V-образный

НАБОР Одностворчатая дверь

Арт. 7550 4 NS / NL

Набор аксессуаров для одинарного деревянного дверного полотна, V-образный

КРЕПЁЖ + ВИНТЫ

Арт. 7500 25 + Арт. 7500 26

Шайбы распорки, диаметр 30x4 мм



Арт. 7500 76 + Арт. 7500 27

Шайбы распорки, диаметр 30x16,75 мм



Арт. 7500 75 + Арт. 7500 28

Шайбы распорки, диаметр 30x22,75 мм



Треки по размеру

Арт. 7550 7 NS / NL

Трек разрезанный по размеру макс 2м



Арт. 7550 8 NS / NL

Трек разрезанный по размеру макс 3м

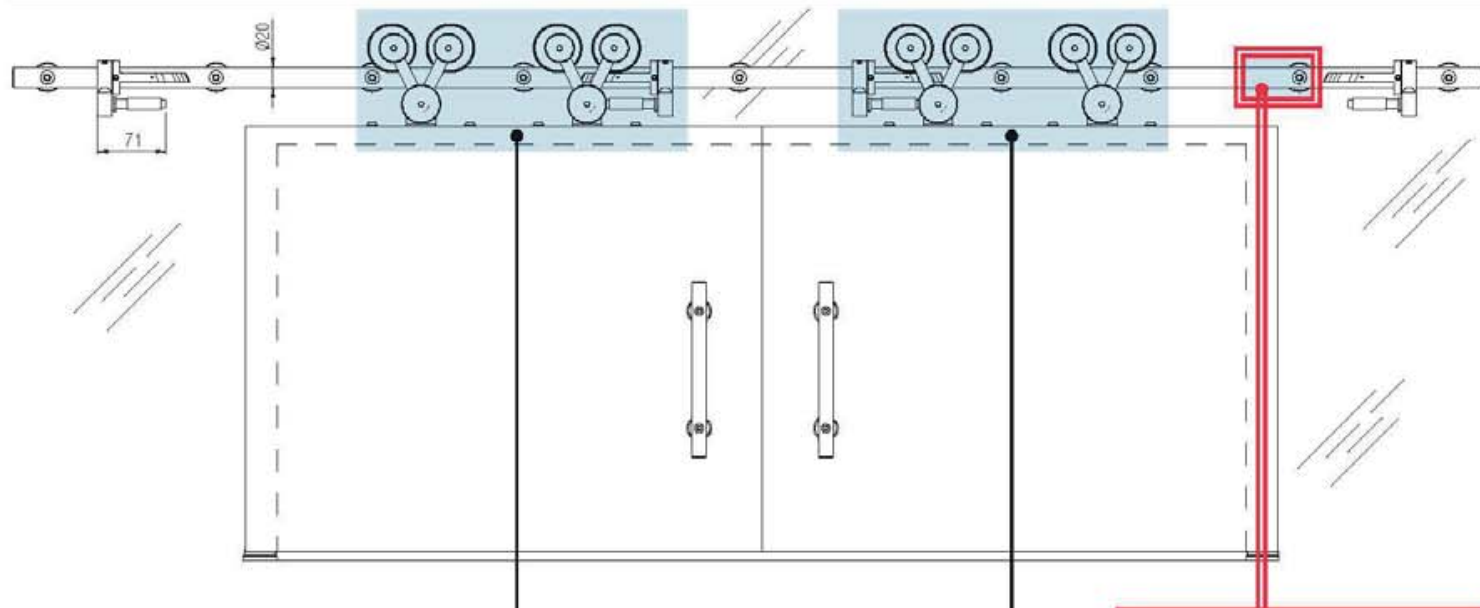


Арт. 7550 44 NS / NL

Трек разрезанный по размеру макс 4м



Возможные решения для раздвижных дверей: **Центральный крепеж для стеклянной стены**



Треки по размеру

Арт. 7550 7 NS / NL

Трек разрезанный по размеру макс 2м



Арт. 7550 8 NS / NL

Трек разрезанный по размеру макс 3м



Арт. 7550 44 NS / NL

Трек разрезанный по размеру макс 4м



НАБОР Двухстворчатая дверь

Арт. 7550 43 NS / NL

Набор аксессуаров для двойного деревянного дверного полотна, V-образный

НАБОР Одностворчатая дверь

Арт. 7550 4 NS / NL

Набор аксессуаров для одинарного деревянного дверного полотна, V-образный

ТРЕКИ + АКСЕССУАРЫ ДЛЯ КРЕПЛЕНИЯ

Арт. 7550 59 NS / NL

Трек 2,53м.
6 отверстия AISI 316



+ Арт. 7550 54 NS / NL

Аксессуар для крепления трека длиной 2,33-2,53 м. к стене (стекло), 6 крепления



Арт. 7550 5 NS / NL

Трек 3м.
7 отверстия AISI 316



+ Арт. 7550 22 NS / NL

Аксессуар для крепления трека длиной 3 м. к стене (стекло), 7 крепления



Арт. 7550 39 NS / NL

Трек 4м.
9 отверстия AISI 316

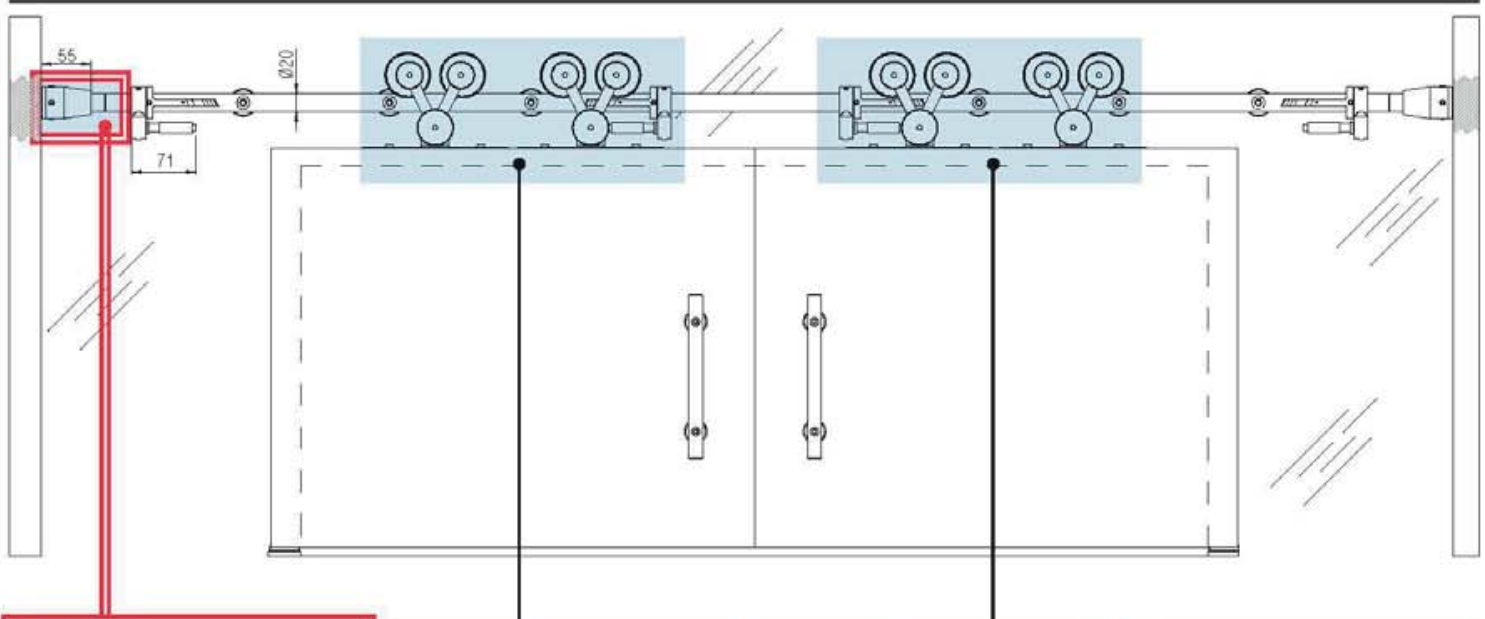


+ Арт. 7550 23 NS / NL

Аксессуар для крепления трека длиной 4 м. к стене (стекло), 9 крепления



Возможные решения для раздвижных дверей: Центральный и боковой крепеж для стеклянной стены



ТРЕКИ + АКСЕССУАРЫ ДЛЯ КРЕПЛЕНИЯ

Арт. 7550 41 NS / NL
Трек 3 м. для крепления к боковым стенам и центральной стене AISI 316

+ **Арт. 7550 48 NS / NL**
Соединение для боковой стены

+ **Арт. 7550 6 NS / NL**
Аксессуар для крепления трека длиной 2,13 м. к стене (стекло), 5 крепления

Арт. 7550 42 NS / NL
Трек 4 м. для крепления к боковым стенам и центральной стене AISI 316

+ **Арт. 7550 48 NS / NL**
Соединение для боковой стены

+ **Арт. 7550 22 NS / NL**
Аксессуар для крепления трека длиной 3 м. к стене (стекло), 7 крепления

НАБОР Двухстворчатая дверь

Арт. 7550 43 NS / NL
Набор аксессуаров для двойного деревянного дверного полотна, V-образный

НАБОР Одностворчатая дверь

Арт. 7550 4 NS / NL
Набор аксессуаров для одинарного деревянного дверного полотна, V-образный

Треки по размеру

Арт. 7550 7 NS / NL
Трек разрезанный по размеру макс 2м

Арт. 7550 8 NS / NL
Трек разрезанный по размеру макс 3м

Арт. 7550 44 NS / NL
Трек разрезанный по размеру макс 4м



Ko

Открытая раздвижная система для стеклянных дверей

Система	Тип скольжения	Характеристики	Количество дверей	Нагрузка	Страница
K 20	Верхний	Раздвижная	1-2	120 кг	220



SYSTEM K20

Запатентовано

Открытая раздвижная система для стеклянных дверей - Одностворчатая дверь



НАБОР Арт. К 20 1 CL	
Ролики для стеклянной двери хром	2 шт.
Стопор для стеклянной двери, правый хром	1 шт.
Стопор для стеклянной двери, левый хром	1 шт.
Заглушка правая/левая хром	1 шт.
Стопор блокировочный	2 шт.
Нижний флажок на стеклянную дверь хром	1 шт.

*Запасные части	
Арт. 7550 12 CL Нижний флажок на стеклянную дверь хром	1 шт.

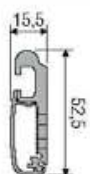
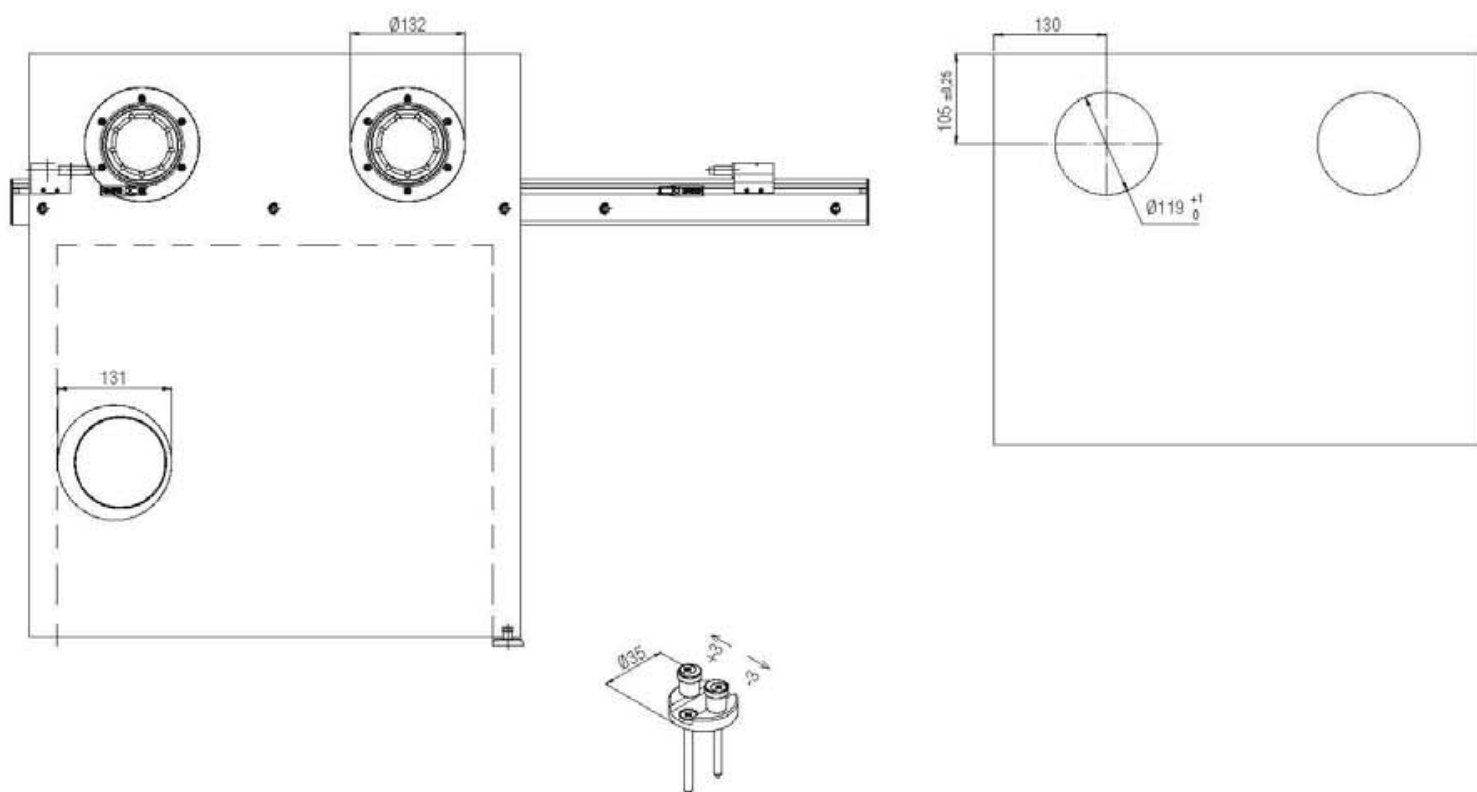
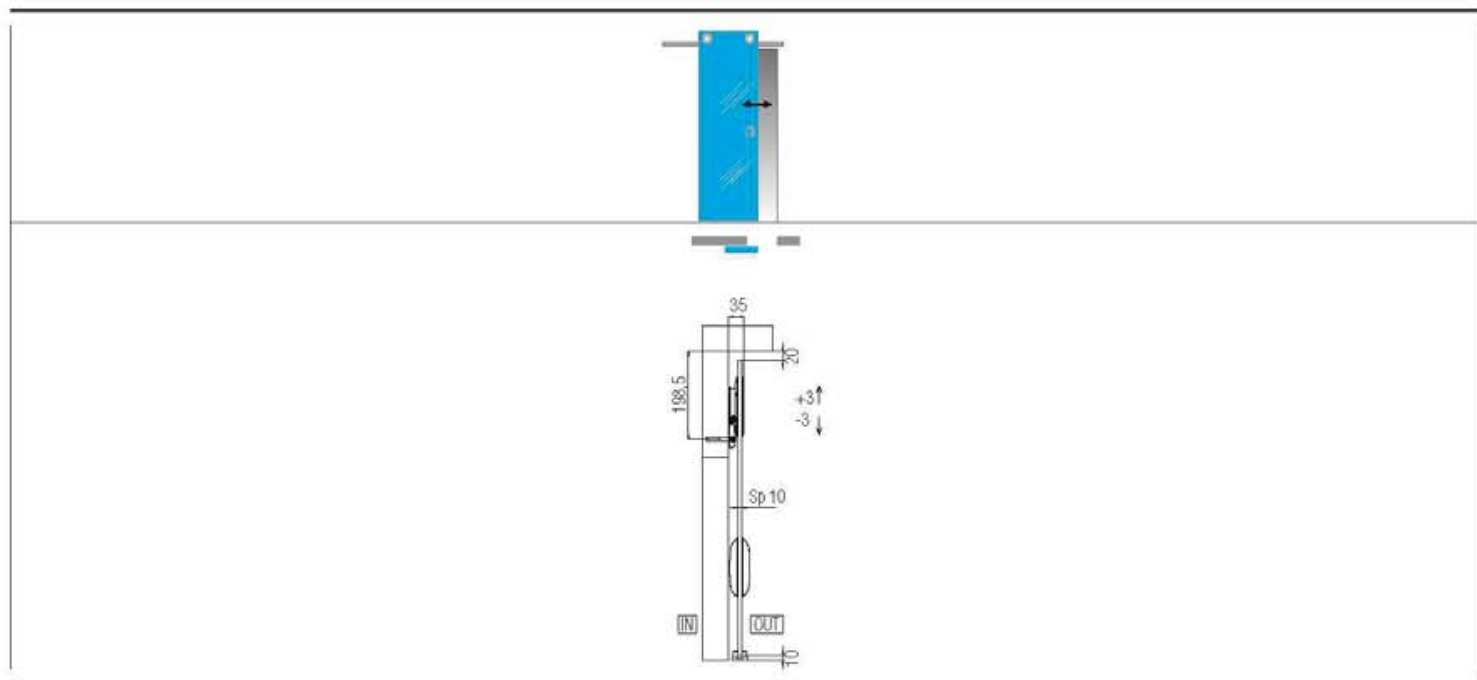
Аксессуары	
Арт. К 20 56 CL Трек 1,73 м.	
Арт. К 20 57 CL Трек 2,13 м.	
Арт. К 20 58 CL Трек 2,732 м.	
Арт. К 20 59 CL Трек 3,332 м.	

*Артикулы, приведенные в таблице "Запасные части", могут быть заказаны только в указанных количествах.

K20 - Одностворчатая дверь Арт. К 20 1 CL

Открытое скольжение ролика установленного в дверь.
Колеса с шариковыми подшипниками с покрытием DELRIN.
Штыревая система безопасности предотвращает срыв двери с трека.
Трек с пазами позволяет фиксацию на стену для идеальной регулировки и выравнивания.
Вес max.: 120 Kg
Толщина панели: 10 мм.

Возможные решения для раздвижных дверей



 120 кг

SYSTEM K20

Запатентовано

Открытая раздвижная система для стеклянных дверей - Двухстворчатая дверь



НАБОР Арт. К 20 1 CL	
Ролики для стеклянной двери хром	2 шт.
Стопор для стеклянной двери, правый хром	1 шт.
Стопор для стеклянной двери, левый хром	1 шт.
Заглушка правая/левая хром	1 шт.
Стопор блокировочный	2 шт.
Нижний флажок на стеклянную дверь хром	1 шт.

НАБОР Арт. К 20 29 CL	
Ролики для стеклянной двери хром	2 шт.
Стопор для стеклянной двери, правый хром	1 шт.
Стопор для стеклянной двери, левый хром	1 шт.
Стопор блокировочный	2 шт.
Нижний стопор для стеклянной двери (универсальный) хром	2 шт.
Нижний флажок на стеклянную дверь хром	1 шт.

*Запасные части	
Арт. 7550 12 CL Нижний флажок на стеклянную дверь хром	1 шт.
Арт. 7550 32 NL Нижний стопор для стеклянной двери (универсальный) хром	2 шт.

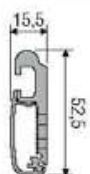
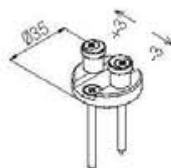
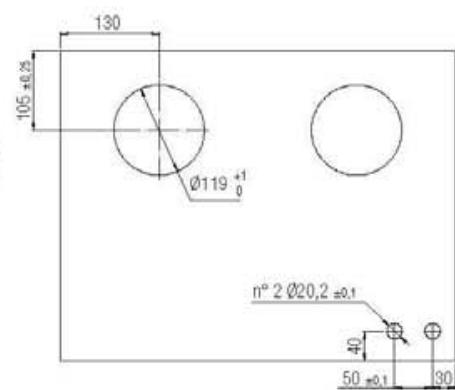
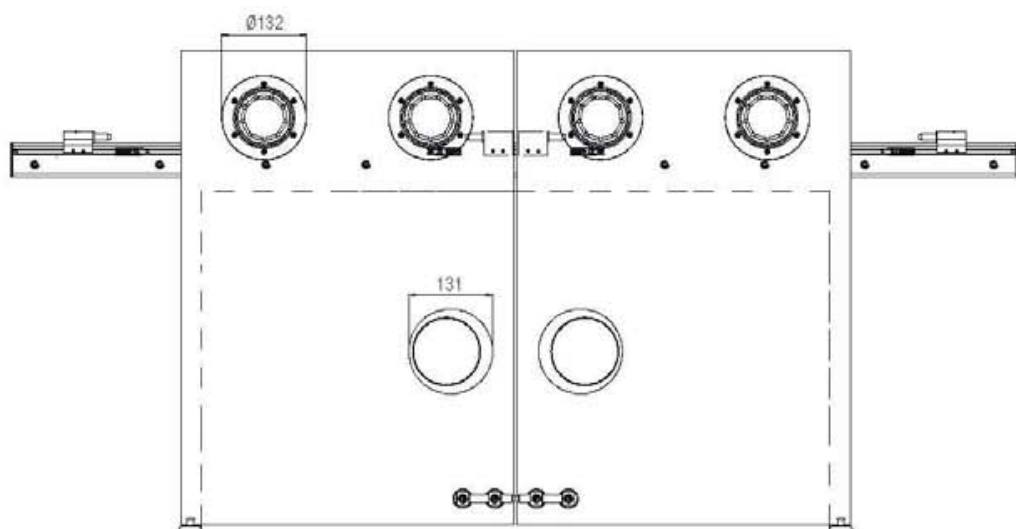
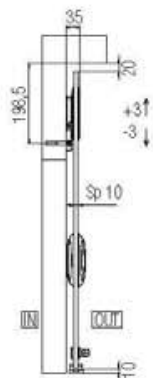
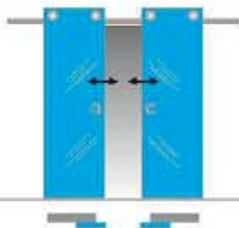
Аксессуары	
Арт. К 20 56 CL Трек 1,73 м.	
Арт. К 20 57 CL Трек 2,13 м.	
Арт. К 20 58 CL Трек 2,732 м.	
Арт. К 20 59 CL Трек 3,332 м.	

*Артикулы, приведенные в таблице "Запасные части", могут быть заказаны только в указанных количествах.

K20 - Двухстворчатая дверь **Арт. К 20 1 CL + К 20 29 CL**

Открытое скольжение ролика установленного в дверь.
Колеса с шариковыми подшипниками с покрытием DELRIN.
Штыревая система безопасности предотвращает срыв двери с трека.
Трек с пазами позволяет фиксацию на стену для идеальной регулировки и выравнивания.
Вес max.: 120 Kg
Толщина панели: 10 мм.

Возможные решения для раздвижных дверей



 120 кг



Ko

Открытая раздвижная система для деревянных дверей

Система	Тип скольжения	Характеристики	Количество дверей	Нагрузка	Страница
K 20	Верхний	Раздвижная	1-2	120 кг	226



SYSTEM K20

Запатентовано

Открытая раздвижная система для деревянных дверей - Одностворчатая дверь



НАБОР Арт. К 20 4 CL	
Ролики для деревянных дверей хром	2 шт.
Стопор для деревянной двери, правый хром	1 шт.
Стопор для деревянной двери, левый хром	1 шт.
Заглушка правая/левая хром	1 шт.
Стопор блокировочный	2 шт.
Нижний флажок для деревянной двери хром	1 шт.

*Запасные части	
Арт. 7550 13 CL Нижний флажок для деревянной двери хром	1 шт.

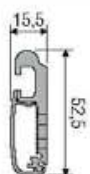
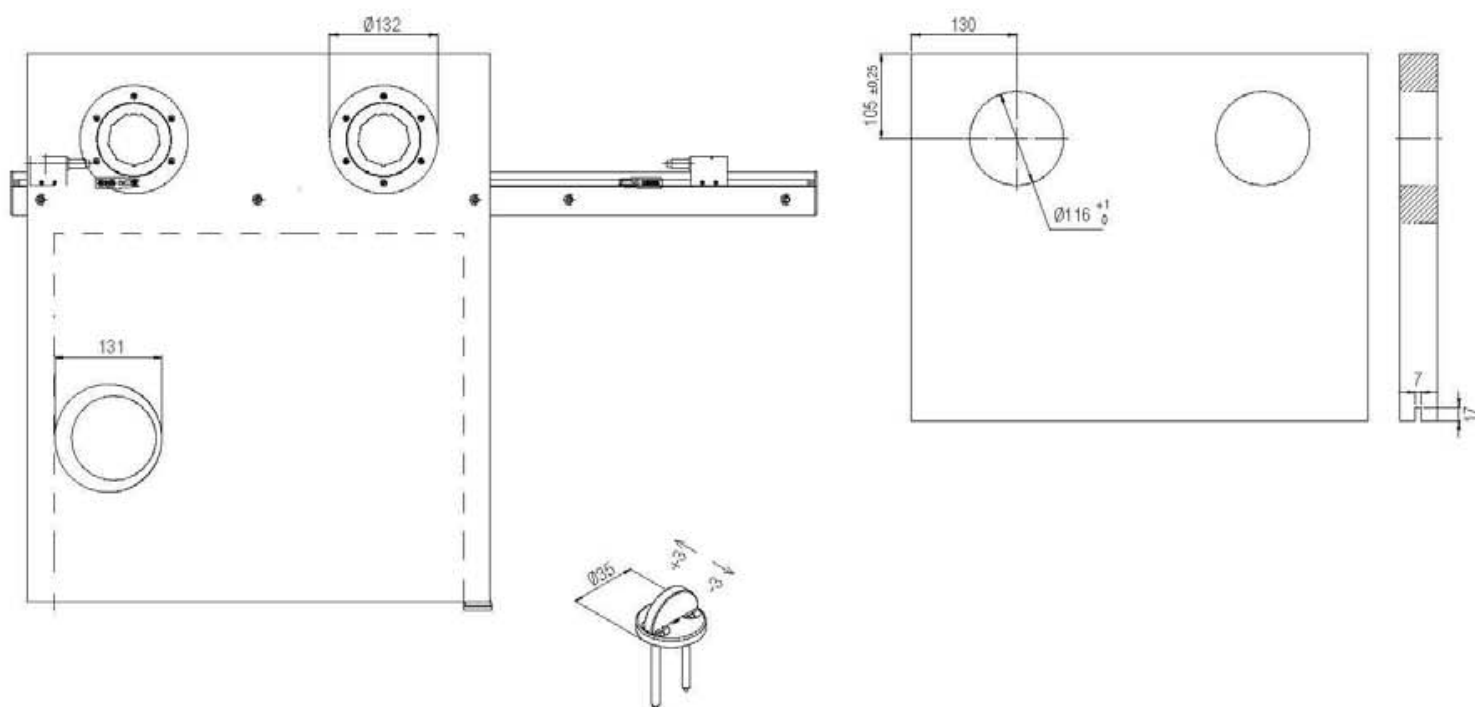
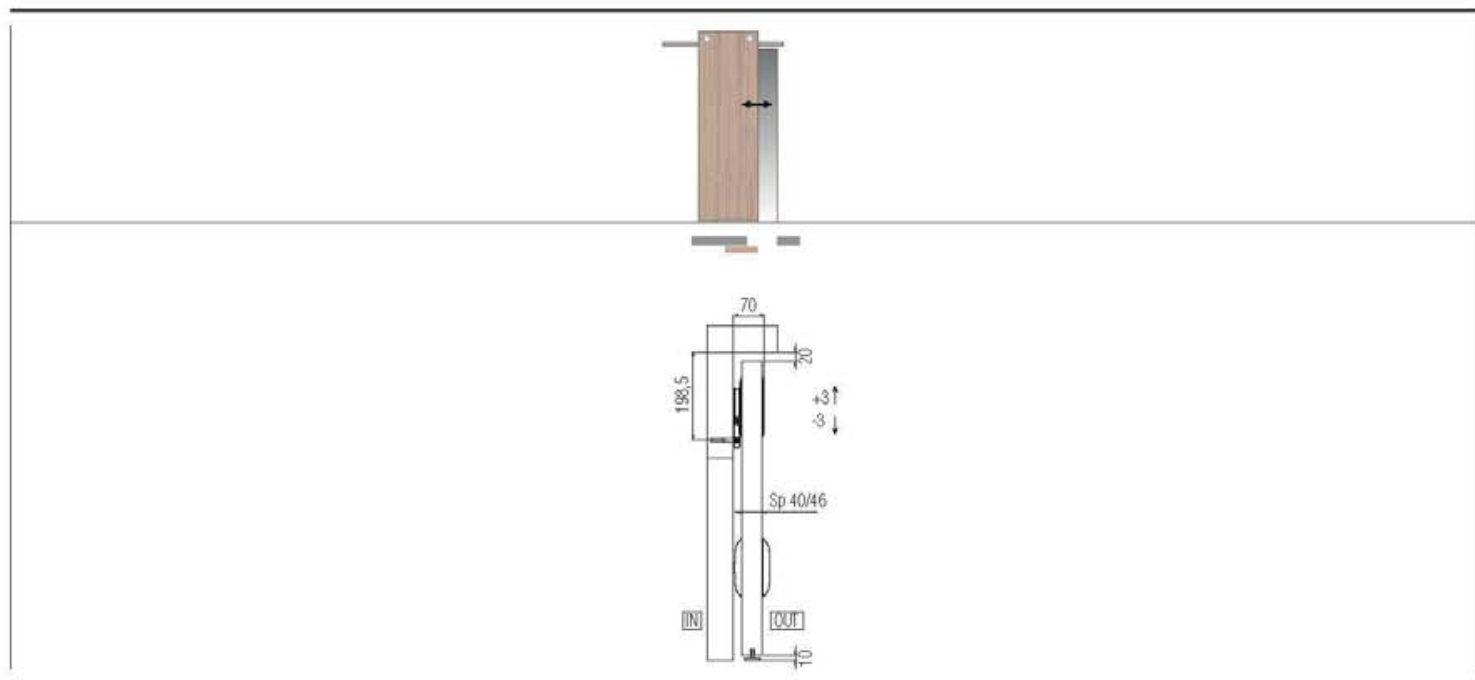
Аксессуары	
Арт. К 20 56 CL Трек 1,73 м.	
Арт. К 20 57 CL Трек 2,13 м.	
Арт. К 20 58 CL Трек 2,732 м.	
Арт. К 20 59 CL Трек 3,332 м.	

*Артикулы, приведенные в таблице "Запасные части", могут быть заказаны только в указанных количествах.

K20 - Одностворчатая дверь Арт. К 20 4 CL

Открытое скольжение ролика установленного в дверь.
Колеса с шариковыми подшипниками с покрытием DELRIN.
Штыревая система безопасности предотвращает срыв двери с трека.
Трек с пазами позволяет фиксацию на стену для идеальной регулировки и выравнивания.
Вес max.: 120 Kg
Толщина панели: 40/46 мм.

Возможные решения для раздвижных дверей

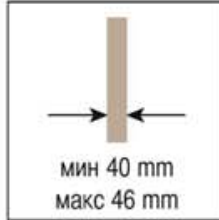
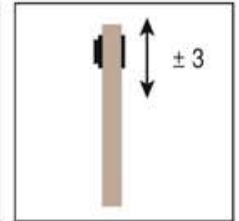
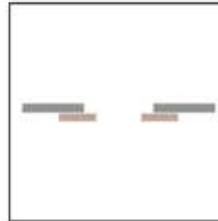
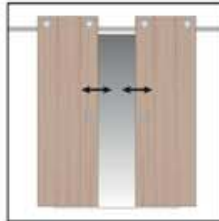


 120 кг

SYSTEM K20

Запатентовано

Открытая раздвижная система для деревянных дверей - Двухстворчатая дверь



НАБОР Арт. К 20 4 CL	
Ролики для деревянных дверей хром	2 шт.
Стопор для деревянной двери, правый хром	1 шт.
Стопор для деревянной двери, левый хром	1 шт.
Заглушка правая/левая хром	1 шт.
Стопор блокировочный	2 шт.
Нижний флажок для деревянной двери хром	1 шт.

НАБОР Арт. К 20 43 CL	
Ролики для деревянных дверей хром	2 шт.
Стопор для деревянной двери, правый хром	1 шт.
Стопор для деревянной двери, левый хром	1 шт.
Стопор блокировочный	2 шт.
Нижний флажок для деревянной двери хром	1 шт.

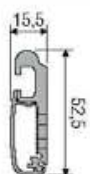
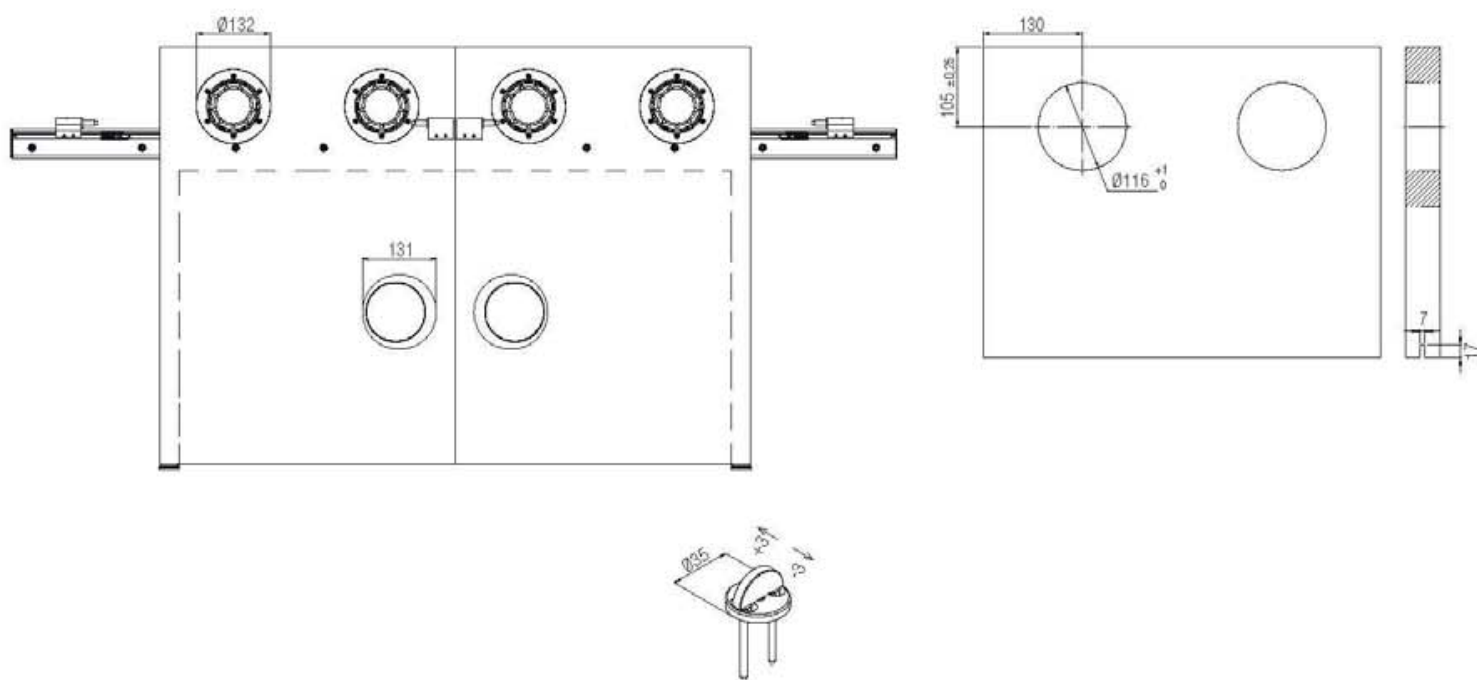
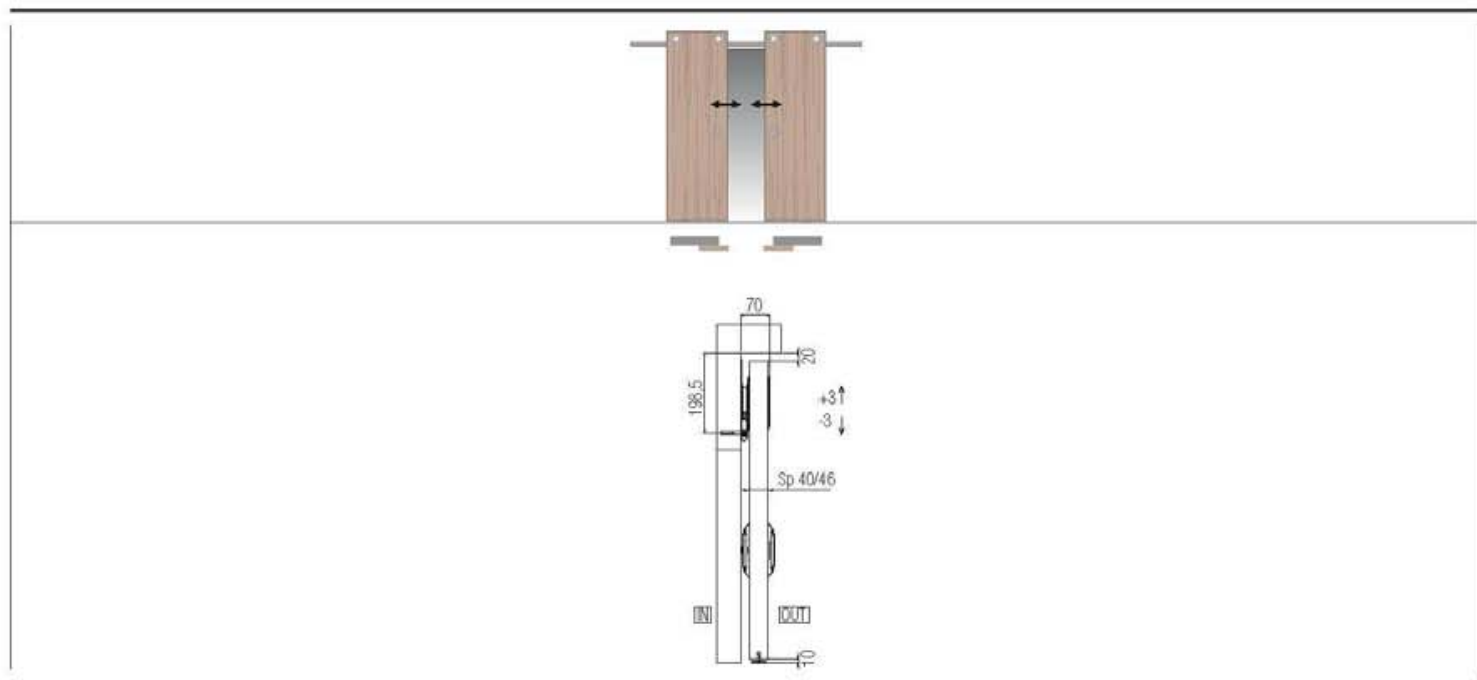
*Запасные части	
Арт. 7550 13 CL Нижний флажок для деревянной двери хром	1 шт.

Аксессуары	
Арт. К 20 56 CL Трек 1,73 м.	
Арт. К 20 57 CL Трек 2,13 м.	
Арт. К 20 58 CL Трек 2,732 м.	
Арт. К 20 59 CL Трек 3,332 м.	

*Артикулы, приведенные в таблице "Запасные части", могут быть заказаны только в указанных количествах.

K20 - Двухстворчатая дверь
Арт. К 20 4 CL + К 20 43 CL
 Открытое скольжение ролика установленного в дверь.
 Колеса с шариковыми подшипниками с покрытием DELRIN.
 Штыревая система безопасности предотвращает срыв двери с трека.
 Трек с пазами позволяет фиксацию на стену для идеальной регулировки и выравнивания.
 Вес max.: 120 Kg
 Толщина панели: 40/46 мм.

Возможные решения для раздвижных дверей



 120 кг

СТЕКЛО



Раздвижная система для стеклянных дверей.....231



Раздвижная система для стеклянных дверей

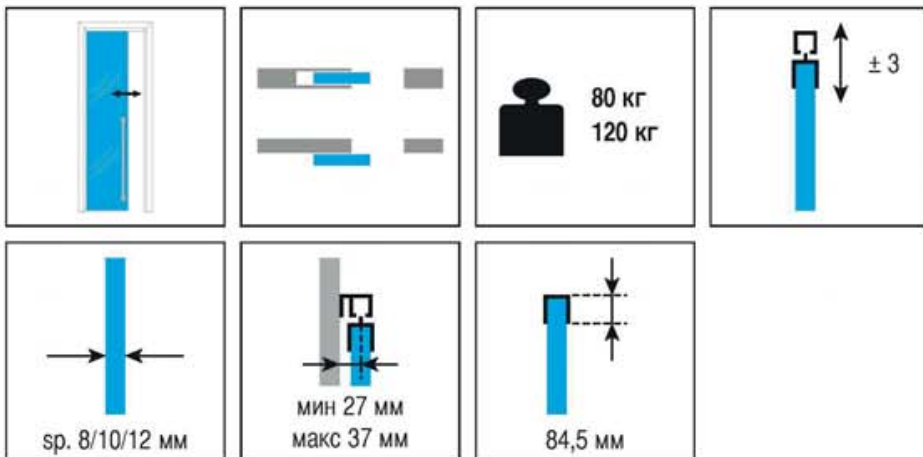
Система	Тип скольжения	Особенность	Количество дверей	Нагрузка	Страница
1700/80/120	Верхний	Держатель стекла	мин 1	80/120 кг	232
1710/80/120	Верхний	Держатель стекла	мин 1	80/120 кг	236
1730/80/120/175	Верхний	Скрытые держатели	мин 1	80/120/175 кг	240
1750/80/120	Верхний	Синхронное открытие	2	80/120 кг	244
1760/80/120	Верхний	Держатель стекла	мин 1	80/120 кг	246
0500 ABS OLD EDITION	Верхний	-	-	-	250



SYSTEM 1700/80/120

Запатентовано

Раздвижные системы для дверей из стекла













НАБОР Арт. 1700 2

Тележка с роликами 80/120кг		2 шт.
Держатель для стекла + Уплотнитель под стекло		2 шт.
Нижний флажок		1 шт.
Стопор		2 шт.
Ключ для регулировки стопора		1 шт.
Прокладка для шпильки		1 шт.
Шпилька для безопасного крепления стекла вр. 8-10-12		2x3 шт.

*Запасные части

Арт. 0500 52 Тележка с роликами 80/120кг		2 шт.
Арт. 1700 51 Держатель для стекла + Уплотнитель под стекло		1 шт.
Арт. 7550 12 CP Нижний флажок		1 шт.
Арт. 0500 12 Стопор		2 шт.
Арт. 0500 58 Фиксирующая пластина с винтом		100 шт.

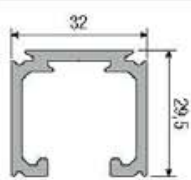
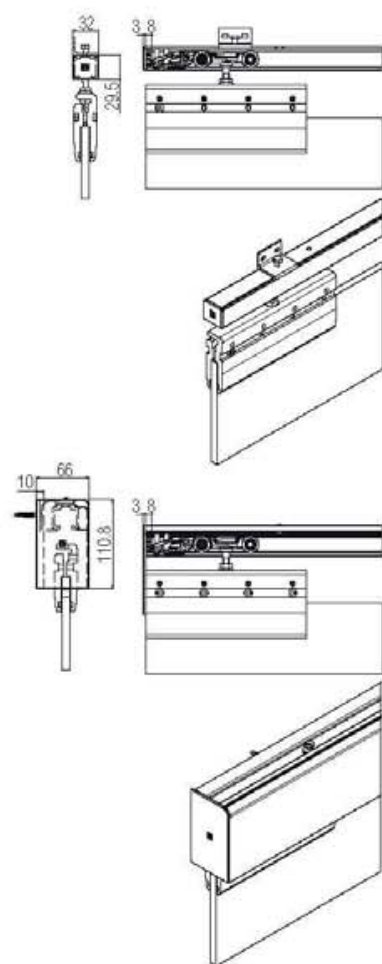
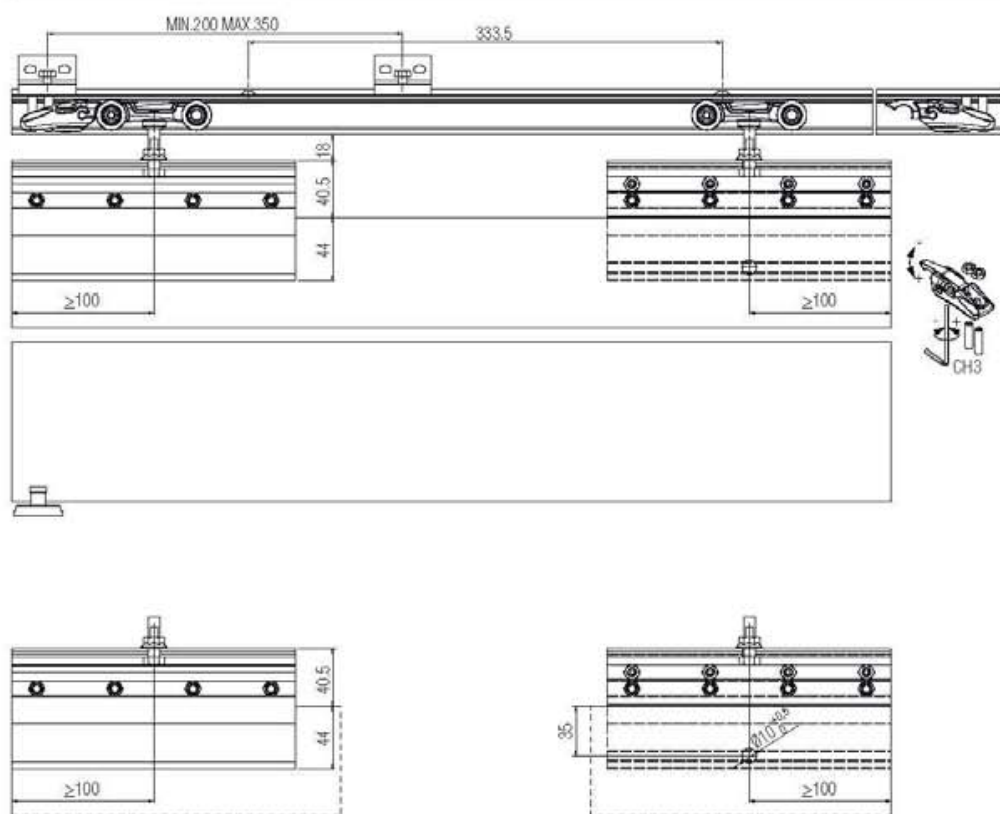
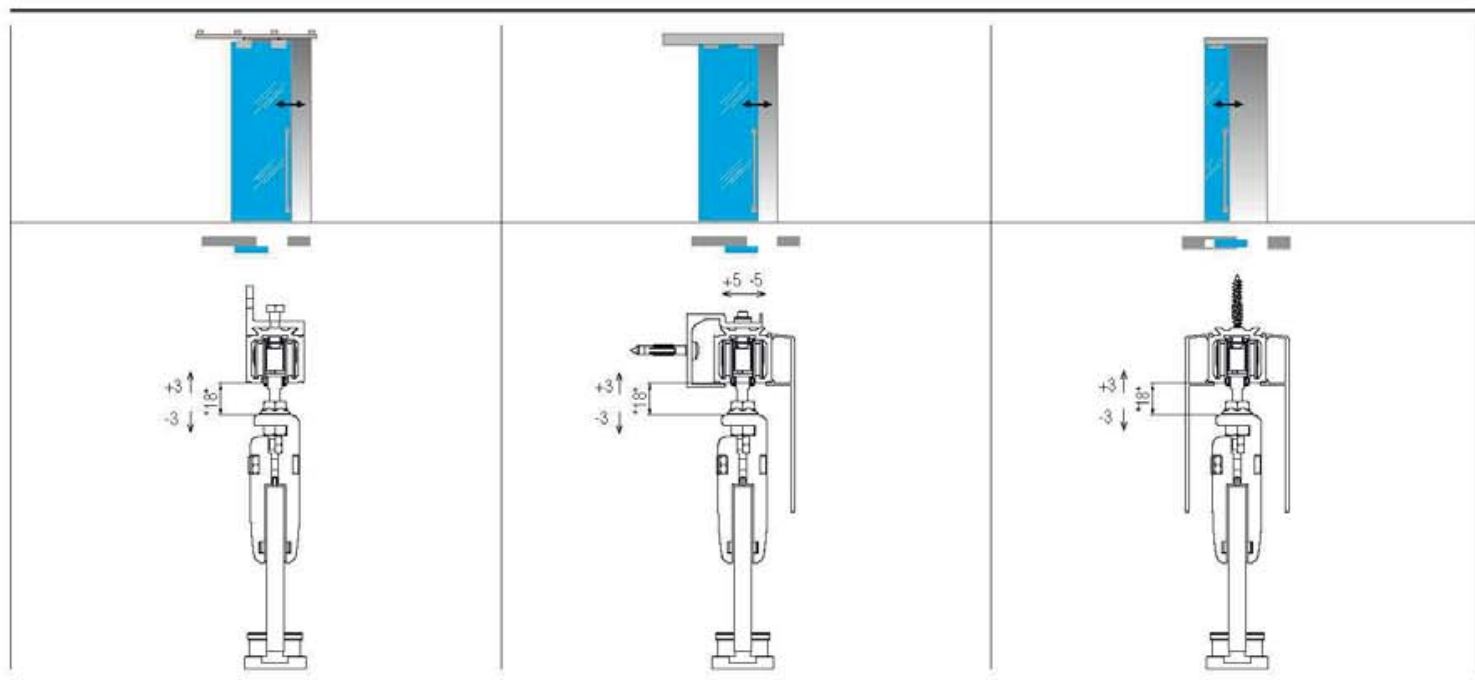
Аксессуары

Арт. 0500 1 Арт. 0500 300 Просверленный анодированный алюминиевый трек 60/80кг	m 6 m 3		**Арт. 0500 F 200 **Арт. 0500 F 300 **Арт. 0500 F 400 Крепление к стене 60/80 кг	m 2 m 3 m 4	
Арт. 0500 10 Арт. 0500 10 300 Просверленный анодированный алюминиевый трек 120кг	m 6 m 3		**Арт. 0500 F 10 **Арт. 0500 F 10 300 Крепление к стене 120 кг	m 6 m 3	
Арт. 0500 4 Крепёжный уголок 60/80 кг			**Арт. 0500 A 200 **Арт. 0500 A 300 **Арт. 0500 A 400 Верхний карниз	m 2 m 3 m 4	
Арт. 0500 5 Крепёжный уголок 120 кг			Арт. 0500 61 Торцевая заглушка на трек		
Арт. 7550 32 NS Нижний стопор для стеклянной двухстворчатой двери			Арт. 0500 64 Торцевая заглушка высокая		
					10 шт. 5+5 шт.

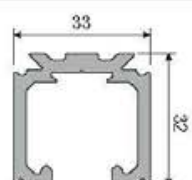
*Артикулы, приведенные в таблице "Запасные части", могут быть заказаны только в указанных количествах.

**Не совместима с артикулом 0500 4 и 0500 5.

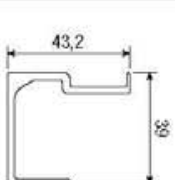
Возможные решения для раздвижных дверей



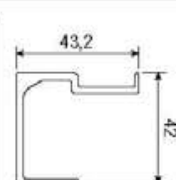
80 кг



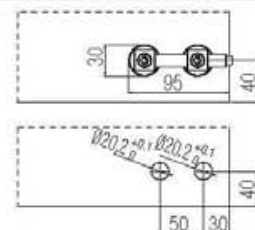
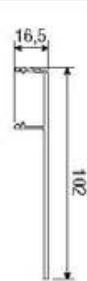
120 кг



80 кг



120 кг



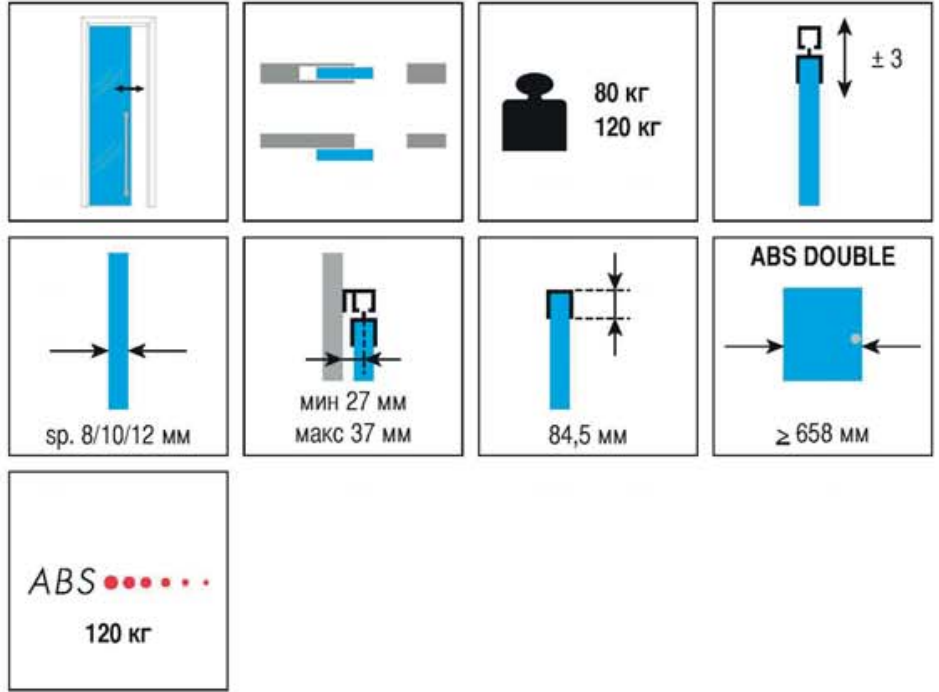
факультативно:
Двоякая створка

SYSTEM 1700/80/120 ABS

NEW

Запатентовано

Раздвижные системы для дверей из стекла



НАБОР Арт. 1700 2 120 ABS

Тележка с роликами 80/120кг		1 шт.
Двойная каретка 80/120 кг с амортизатором		1 шт.
Держатель для стекла + Уплотнитель под стекло		2 шт.
Нижний флажок		1 шт.
Стопор		2 шт.
Активатор амортизатора		2 шт.
Ключ для регулировки стопора		1 шт.
Прокладка для шпильки		1 шт.
Шпилька для безопасного крепления стекла вр. 8-10-12		2x3 шт.

*Запасные части

Арт. 0500 52 Тележка с роликами 80/120кг		2 шт.
Арт. 0500 120 12 ABS Двойная каретка 80/120 кг с амортизатором		1 шт.
+ Стопор		2 шт.
+ Активатор амортизатора		2 шт.
Арт. 1700 51 Держатель для стекла + Уплотнитель под стекло		2 шт.
Арт. 7550 12 CP Нижний флажок		1 шт.
Арт. 0500 58 Фиксирующая пластина с винтом		100 шт.

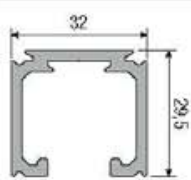
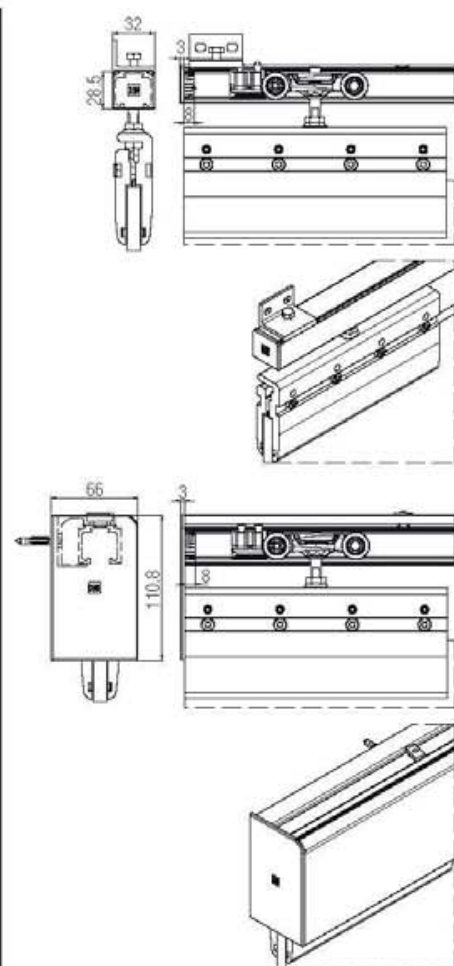
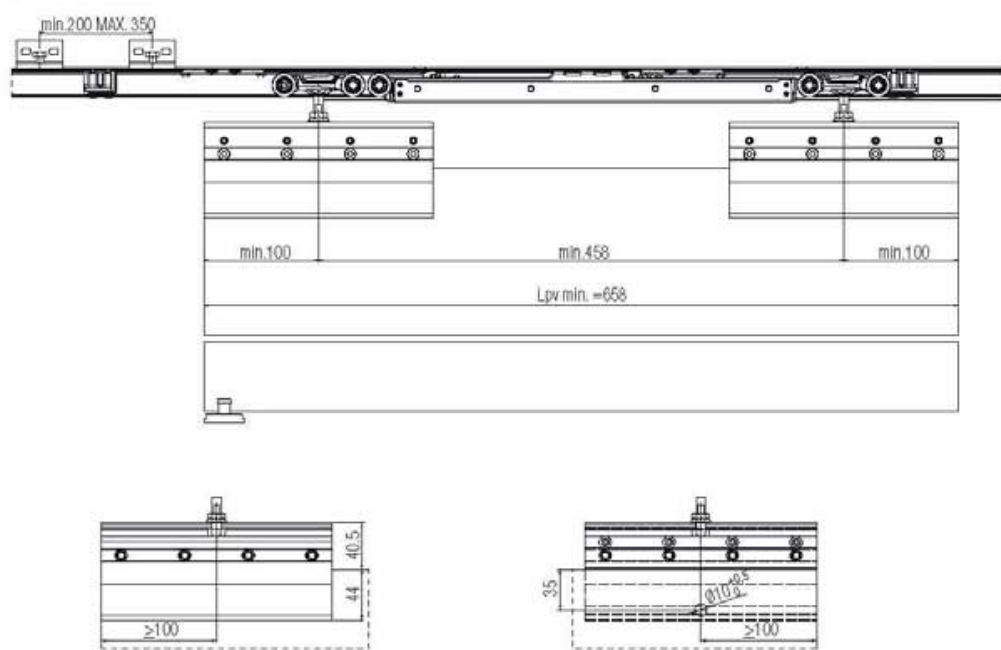
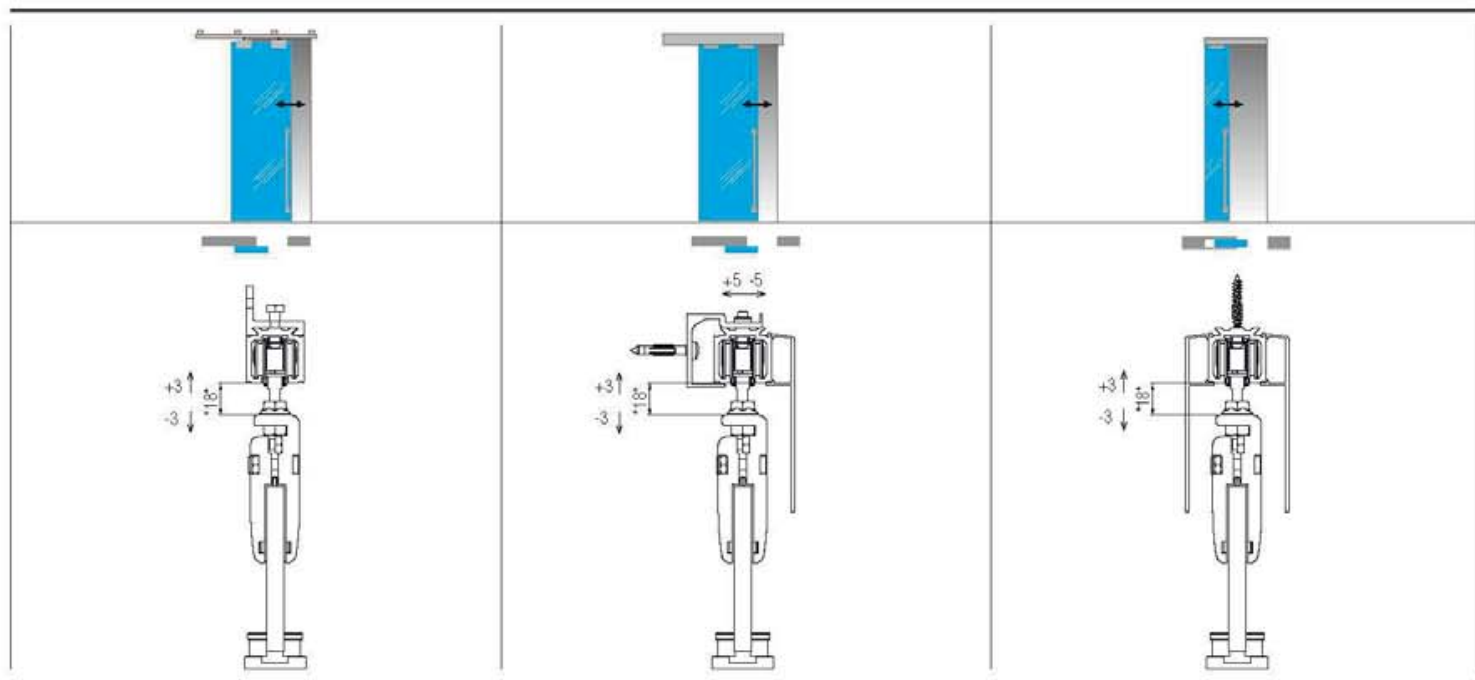
Аксессуары

Арт. 0500 1 Просверленный анодированный алюминиевый трек 60/80кг	m 6		**Арт. 0500 F 200	m 2	
Арт. 0500 300	m 3		**Арт. 0500 F 300	m 3	
Арт. 0500 10 Просверленный анодированный алюминиевый трек 120кг	m 6		**Арт. 0500 F 400	m 4	
Арт. 0500 10 300	m 3		Крепление к стене 60/80 кг		
Арт. 0500 4 Крепёжный уголок 60/80 кг			**Арт. 0500 F 10	m 6	
Арт. 0500 5 Крепёжный уголок 120 кг			**Арт. 0500 F 10 300	m 3	
Арт. 7550 32 NS Нижний стопор для стеклянной двухстворчатой двери			Крепление к стене 120 кг		
			**Арт. 0500 A 200	m 2	
			**Арт. 0500 A 300	m 3	
			**Арт. 0500 A 400	m 4	
			Верхний карниз		
			Арт. 0500 61		
			Крепёжный уголок		
			Торцевая заглушка на трек		10 шт.
			Арт. 0500 64		
			Торцевая заглушка высокая		5+5 шт.

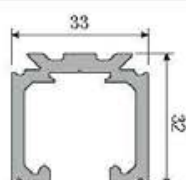
*Артикулы, приведенные в таблице "Запасные части", могут быть заказаны только в указанных количествах.

**Не совместима с артикулом 0500 4 и 0500 5.

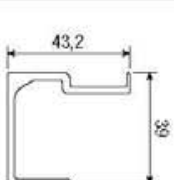
Возможные решения для раздвижных дверей



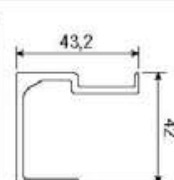
80 кг



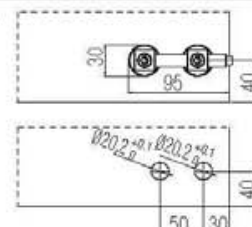
120 кг



80 кг



120 кг

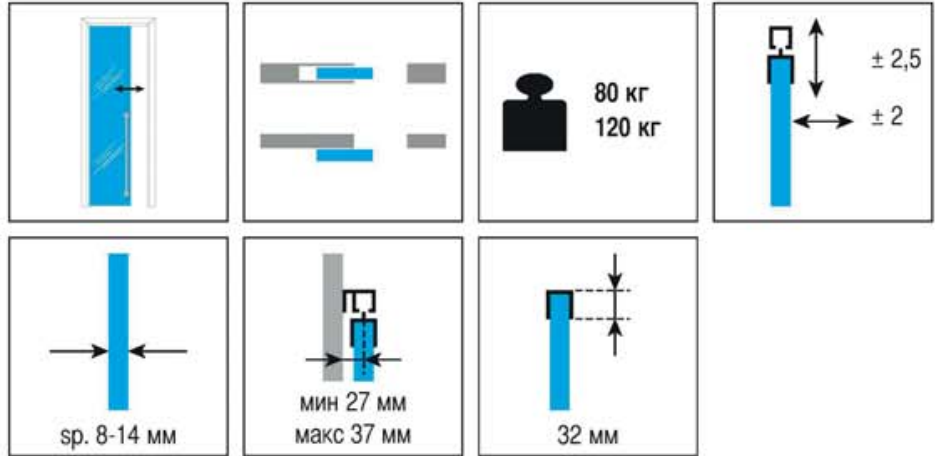


факультативно:
Двоякая створка

SYSTEM 1710/80/120

Запатентовано

Раздвижные системы для дверей из стекла



НАБОР Арт. 1710 2 500 CS

Держатель для стекла 2 шт.	
Уплотнитель под стекло 1 шт.	
Декоративный колпачок 1 шт.	
Тележка с роликами 80/120кг 2 шт.	
Нижний флажок 1 шт.	
Стопор 2 шт.	

*Запасные части

Арт. 1710 54 CS Держатель для стекла 1 шт.	
Арт. 1710 3 Уплотнитель под стекло 1 шт.	
Арт. 1710 4 Декоративный колпачок 1 шт.	
Арт. 0500 52 Тележка с роликами 80/120кг 2 шт.	
Арт. 7550 12 CP Нижний флажок 1 шт.	
Арт. 0500 12 Стопор 2 шт.	
Арт. 0500 58 Фиксирующая пластина с винтом 100 шт.	

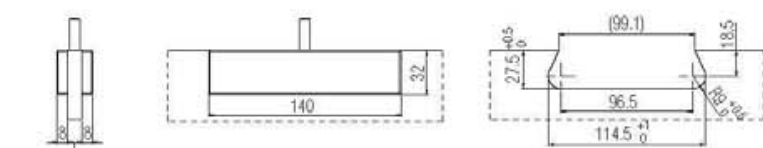
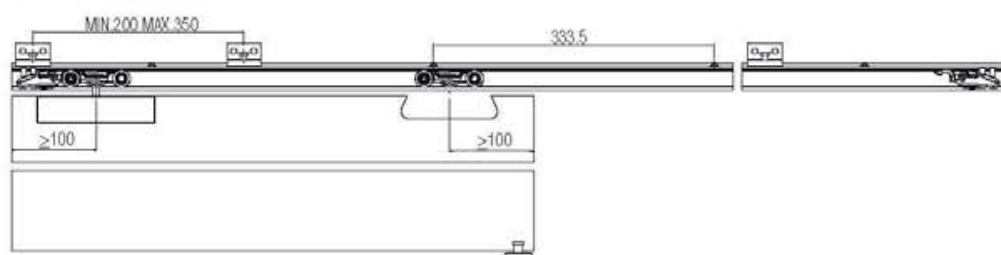
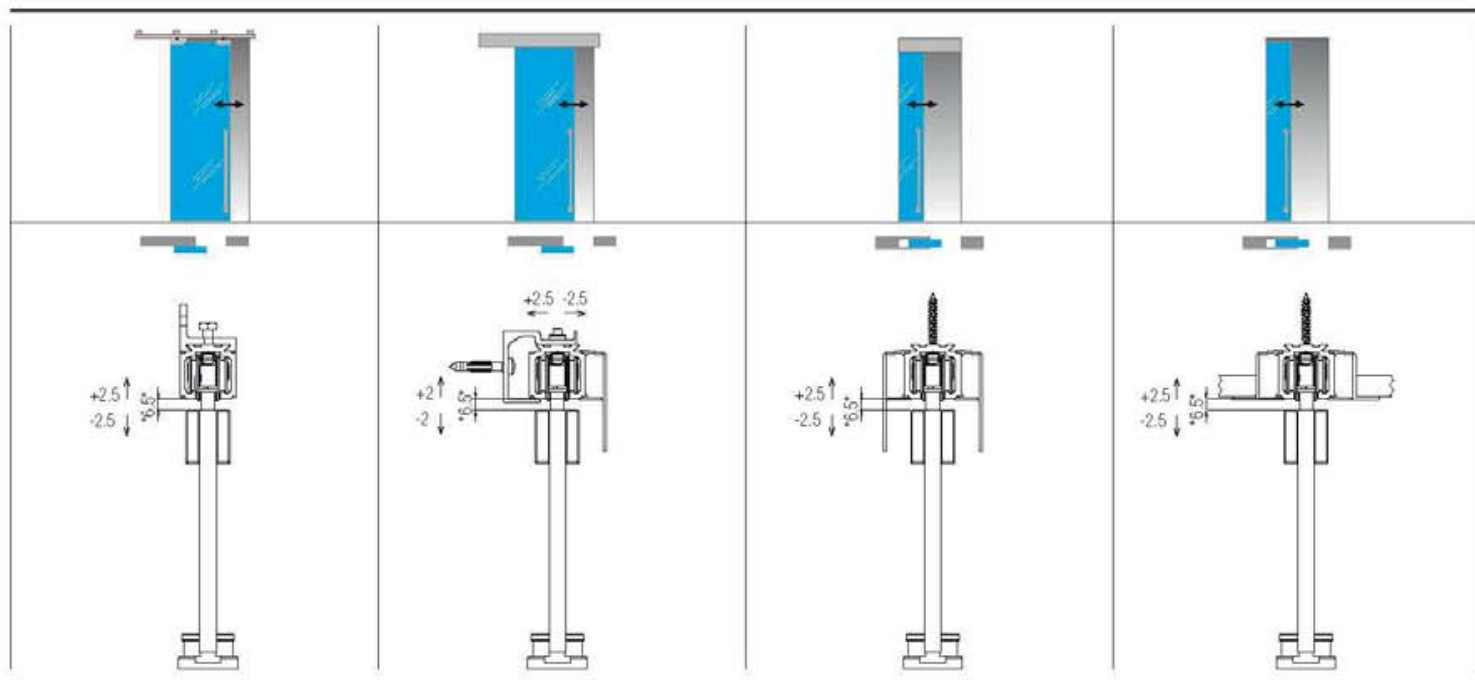
Аксессуары

Арт. 0500 1 Арт. 0500 300 Просверленный анодированный алюминиевый трек 60/80кг м 6 м 3		**Арт. 0500 F 200 **Арт. 0500 F 300 **Арт. 0500 F 400 Крепление к стене 60/80 кг м 2 м 3 м 4	
Арт. 0500 10 Арт. 0500 10 300 Просверленный анодированный алюминиевый трек 120кг м 6 м 3		**Арт. 0500 F 10 **Арт. 0500 F 10 300 Крепление к стене 120 кг м 6 м 3	
Арт. 1600 52 Нижний флажок		**Арт. 0500 M 200 **Арт. 0500 M 300 **Арт. 0500 M 400 Верхний карниз м 2 м 3 м 4	
Арт. 7550 32 NS Нижний стопор для стеклянной двухстворчатая двери		**Арт. 0500 C 200 **Арт. 0500 C 300 **Арт. 0500 C 400 Профиль для подвешного потолка м 2 м 3 м 4	
Арт. 0500 4 Крепёжный уголок 60/80 кг		Арт. 0500 61 Торцевая заглушка на трек 10 шт.	
Арт. 0500 5 Крепёжный уголок 120 кг		Арт. 0500 63 Торцевая заглушка средняя 5+5 шт.	
Арт. 1710 BK Набор Держатель для стекла 10 шт.			

*Артикулы, приведенные в таблице "Запасные части", могут быть заказаны только в указанных количествах.

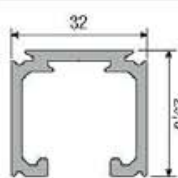
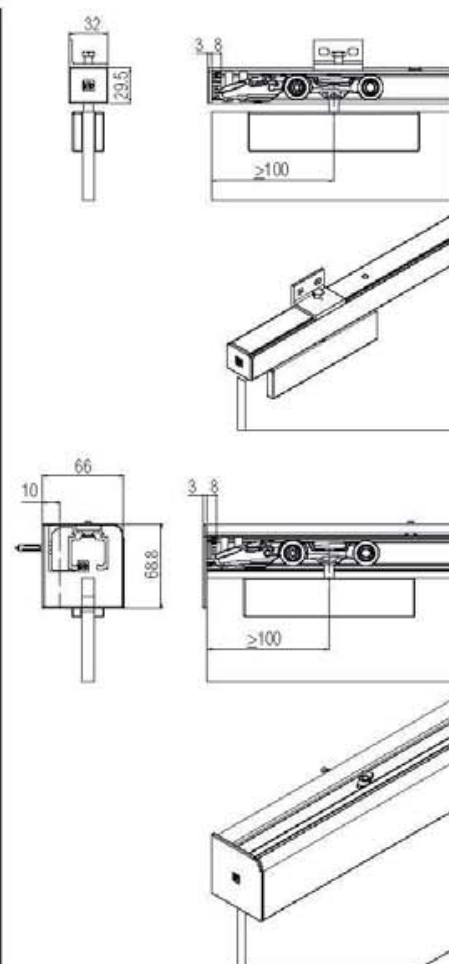
**Не совместима с артикулом 0500 4 и 0500 5.

Возможные решения для раздвижных дверей

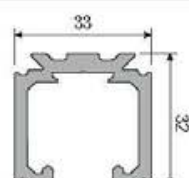


Spr (MIN.8 MAX.14)

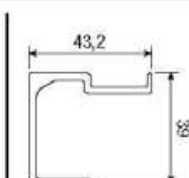
Spr= Толщина стеклянной панели



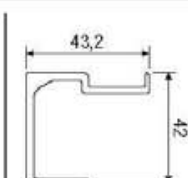
80 кг



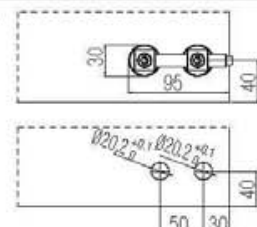
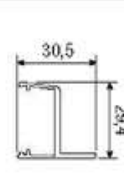
120 кг



80 кг



120 кг



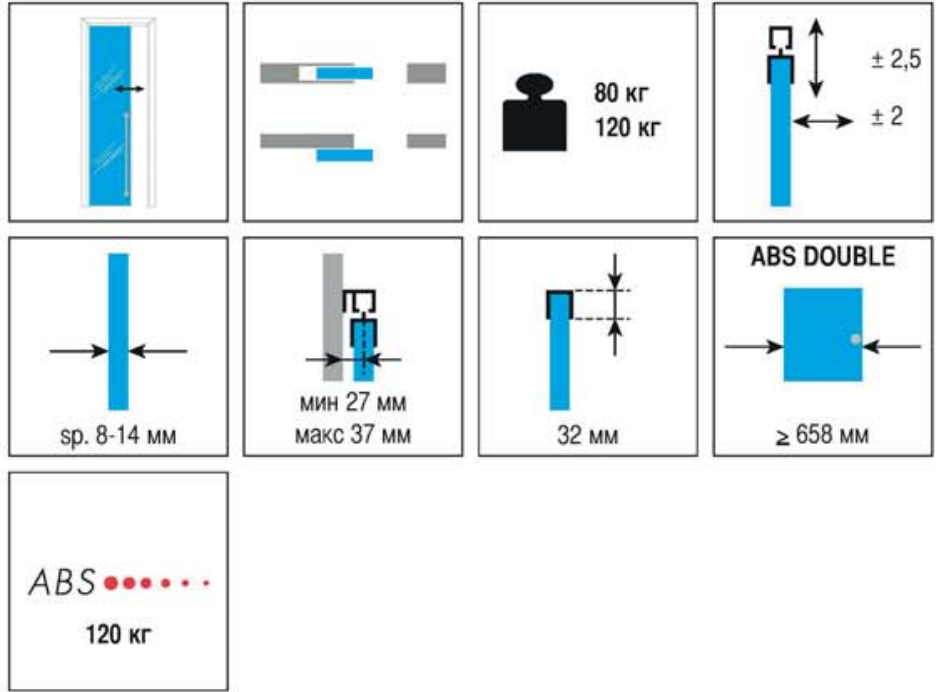
факультативно:
Двоякая створка

SYSTEM 1710/80/120 ABS

NEW

Запатентовано

Раздвижные системы для дверей из стекла



НАБОР Арт. 1710 2 120 ABS

Держатель для стекла 2 шт.	
Уплотнитель под стекло 1 шт.	
Декоративный колпачок 1 шт.	
Тележка с роликами 80/120кг 1 шт.	
Двойная каретка 80/120 кг с амортизатором 1 шт.	
Нижний флажок 1 шт.	
Стопор 2 шт.	
Активатор амортизатора 2 шт.	

*Запасные части

Арт. 1710 54 CS Держатель для стекла 1 pcs	
Арт. 1710 3 Уплотнитель под стекло 1 pcs	
Арт. 1710 4 Декоративный колпачок 1 pcs	
Арт. 0500 52 Тележка с роликами 80/120кг 2 pcs	
Арт. 0500 120 12 ABS Двойная каретка 80/120 кг с амортизатором 1 шт.	
+ Стопор 2 шт.	
+ Активатор амортизатора 2 шт.	
Арт. 7550 12 CP Нижний флажок 1 pcs	
Арт. 0500 58 Фиксирующая пластина с винтом 100 шт.	

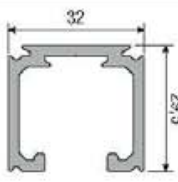
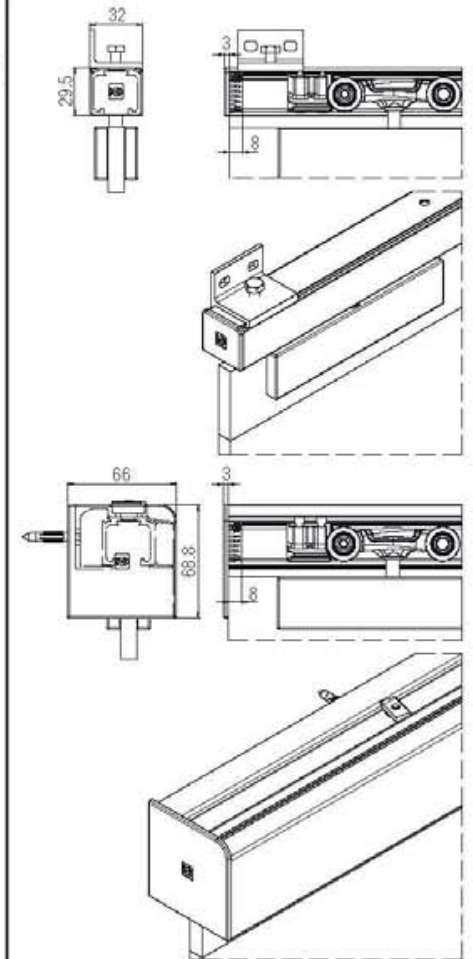
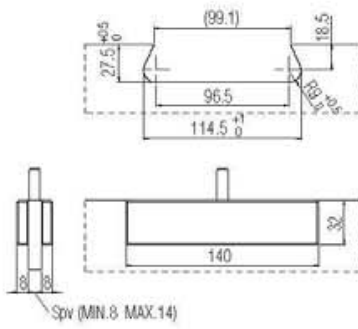
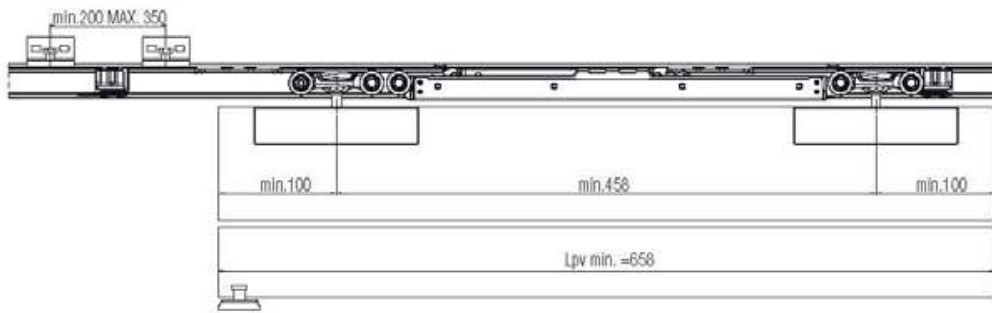
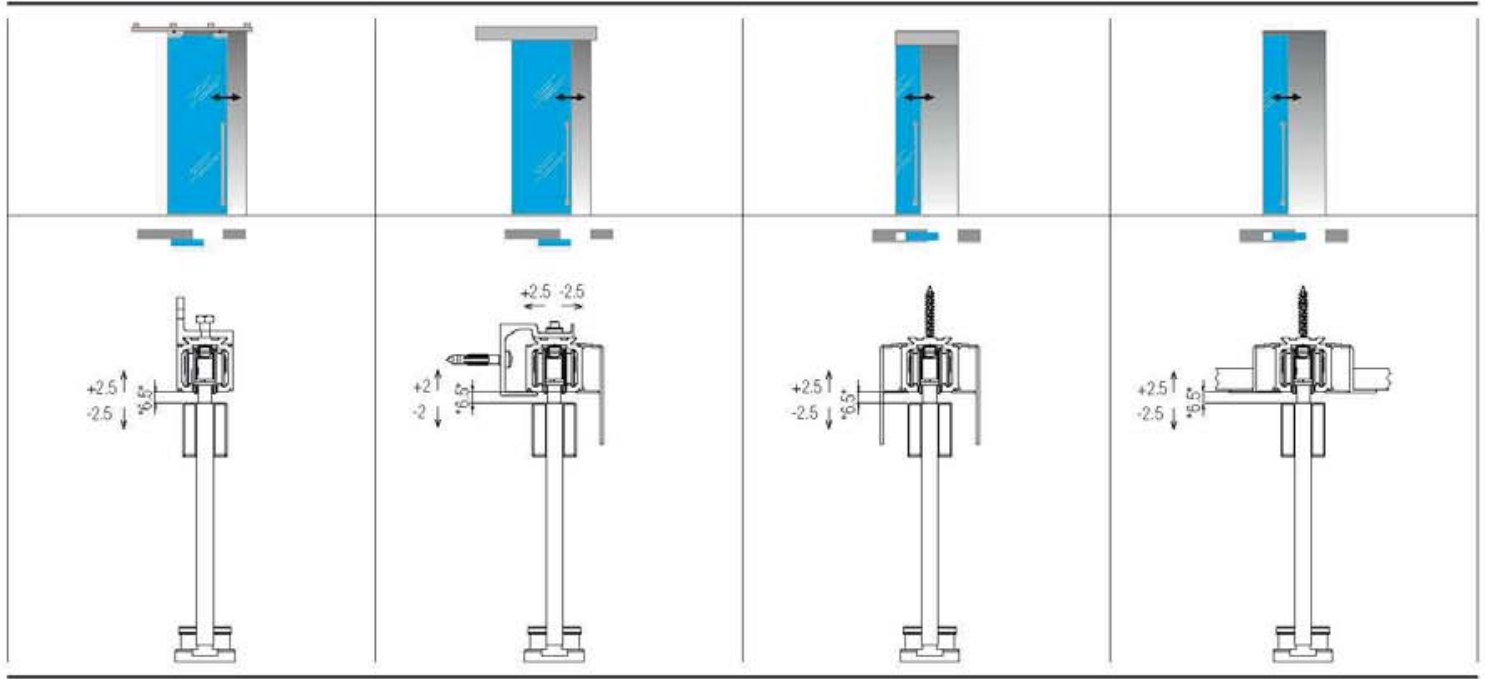
Аксессуары

Арт. 0500 1 Арт. 0500 300 Просверленный анодированный алюминиевый трек 60/80кг м 6 м 3		**Арт. 0500 F 200 **Арт. 0500 F 300 **Арт. 0500 F 400 Крепление к стене 60/80 кг м 2 м 3 м 4	
Арт. 0500 10 Арт. 0500 10 300 Просверленный анодированный алюминиевый трек 120кг м 6 м 3		**Арт. 0500 F 10 **Арт. 0500 F 10 300 Крепление к стене 120 кг м 6 м 3	
Арт. 1600 52 Нижний флажок		**Арт. 0500 M 200 **Арт. 0500 M 300 **Арт. 0500 M 400 Верхний карниз м 2 м 3 м 4	
Арт. 7550 32 NS Нижний стопор для стеклянной двухстворчатой двери		**Арт. 0500 C 200 **Арт. 0500 C 300 **Арт. 0500 C 400 Профиль для подвешивания потолка м 2 м 3 м 4	
Арт. 0500 4 Крепёжный уголок 60/80 кг		Арт. 0500 61 Торцевая заглушка на трек 10 шт.	
Арт. 0500 5 Крепёжный уголок 120 кг		Арт. 0500 63 Торцевая заглушка средняя 5+5 шт.	
Арт. 1710 BK Набор Держатель для стекла 10 шт.			

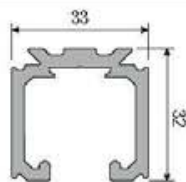
*Артикулы, приведенные в таблице "Запасные части", могут быть заказаны только в указанных количествах.

**Не совместима с артикулом 0500 4 и 0500 5.

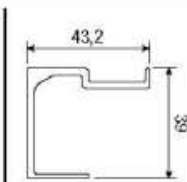
Возможные решения для раздвижных дверей



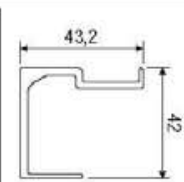
80 кг



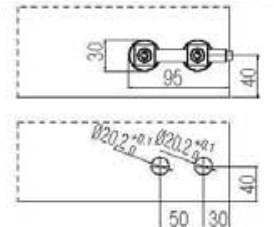
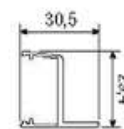
120 кг



80 кг



120 кг

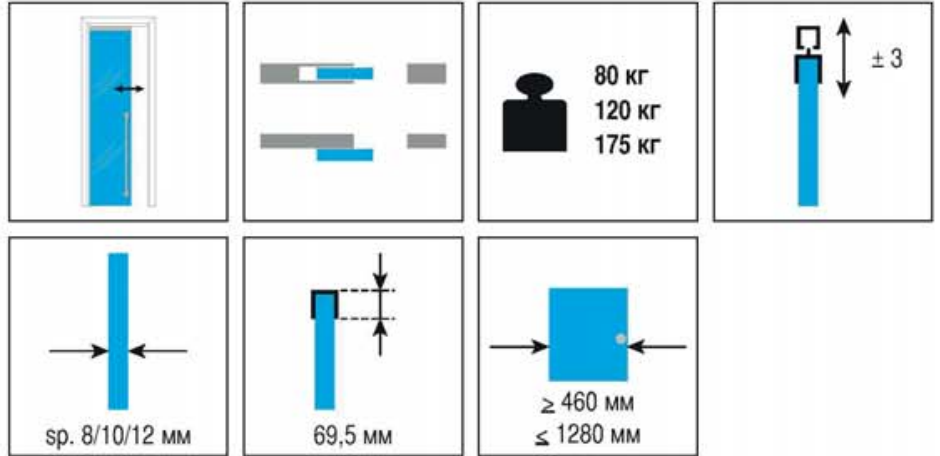


факультативно:
Двоякая створка

SYSTEM 1730/80/120/175

Запатентовано

Раздвижные системы для дверей из стекла



НАБОР Арт. 1730 880

Декоративный алюминиевый профиль с заглушками	
Нижний флажок	
Держатель стекла	
Квадратная гайка + болт для зажима	
Прокладка L=200	
Профиль жесткости	
Шпилька для безопасного крепления стекла	
Прокладка для шпильки	
Крепёжный винт	

НАБОР Арт. 1730 1280

Декоративный алюминиевый профиль с заглушками	
Нижний флажок	
Держатель стекла	
Квадратная гайка + болт для зажима	
Прокладка L=200	
Профиль жесткости	
Шпилька для безопасного крепления стекла	
Прокладка для шпильки	
Крепёжный винт	

Аксессуары

Арт. 0500 1 Просверленный анодированный алюминиевый трек 60/80кг	m 6		Арт. 0500 4 Крепёжный уголок 60/80 кг	
Арт. 0500 300 Просверленный анодированный алюминиевый трек 60/80кг	m 3		Арт. 0500 5 Крепёжный уголок 120 кг	
Арт. 0500 10 Просверленный анодированный алюминиевый трек 120кг	m 6		Арт. 0850 5 Крепёжный уголок 175 кг	
Арт. 0830 1 Просверленный анодированный алюминиевый трек 175кг	m 6		**Арт. 0500 F 200	m 2
Арт. 0830 2 Просверленный анодированный алюминиевый трек 175кг	m 3		**Арт. 0500 F 300	m 3
Арт. 7550 32 NS Нижний стопор для стеклянной двухстворчатой двери			**Арт. 0500 F 400 Крепление к стене 60/80 кг	m 4
Арт. 0500 61 Торцевая заглушка на трек			**Арт. 0500 F 10	m 6
Арт. 0500 64 Торцевая заглушка высокая			**Арт. 0500 F 10 300 Крепление к стене 120 кг	m 3
		10 шт.	**Арт. 0500 A 200	m 2
		5-5 шт.	**Арт. 0500 A 300	m 3
			**Арт. 0500 A 400 Верхний карниз	m 4

Элементы системы для дверей до 80-120 кг

Арт. 0500 52 Тележка с роликами 80/120кг		2 шт.
Арт. 0500 12 Стопор		2 шт.

Элементы системы для дверей до 175 кг

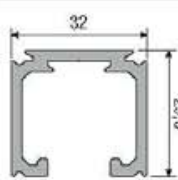
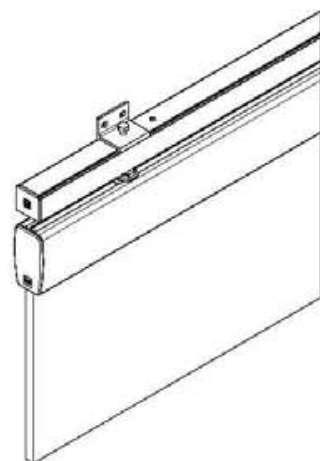
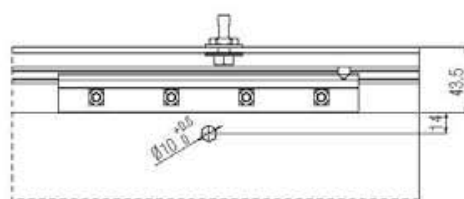
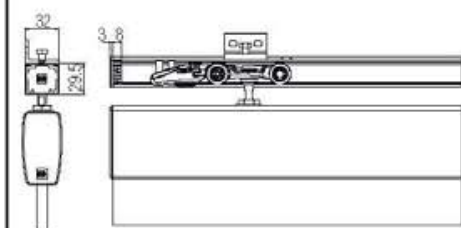
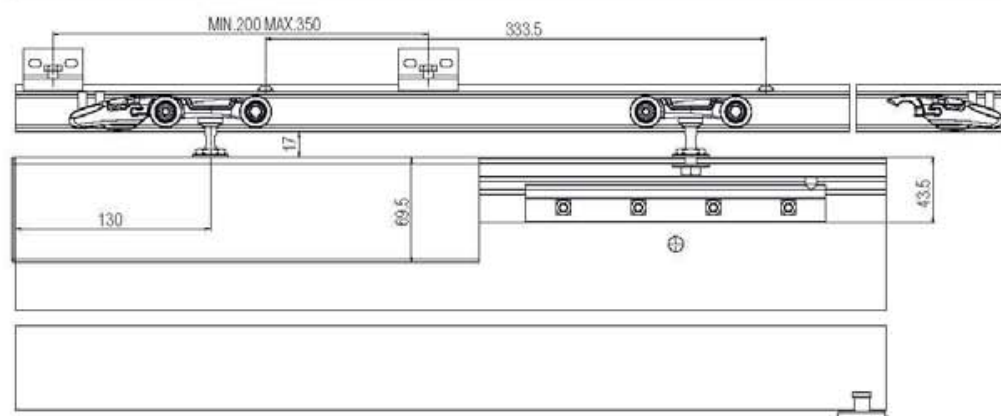
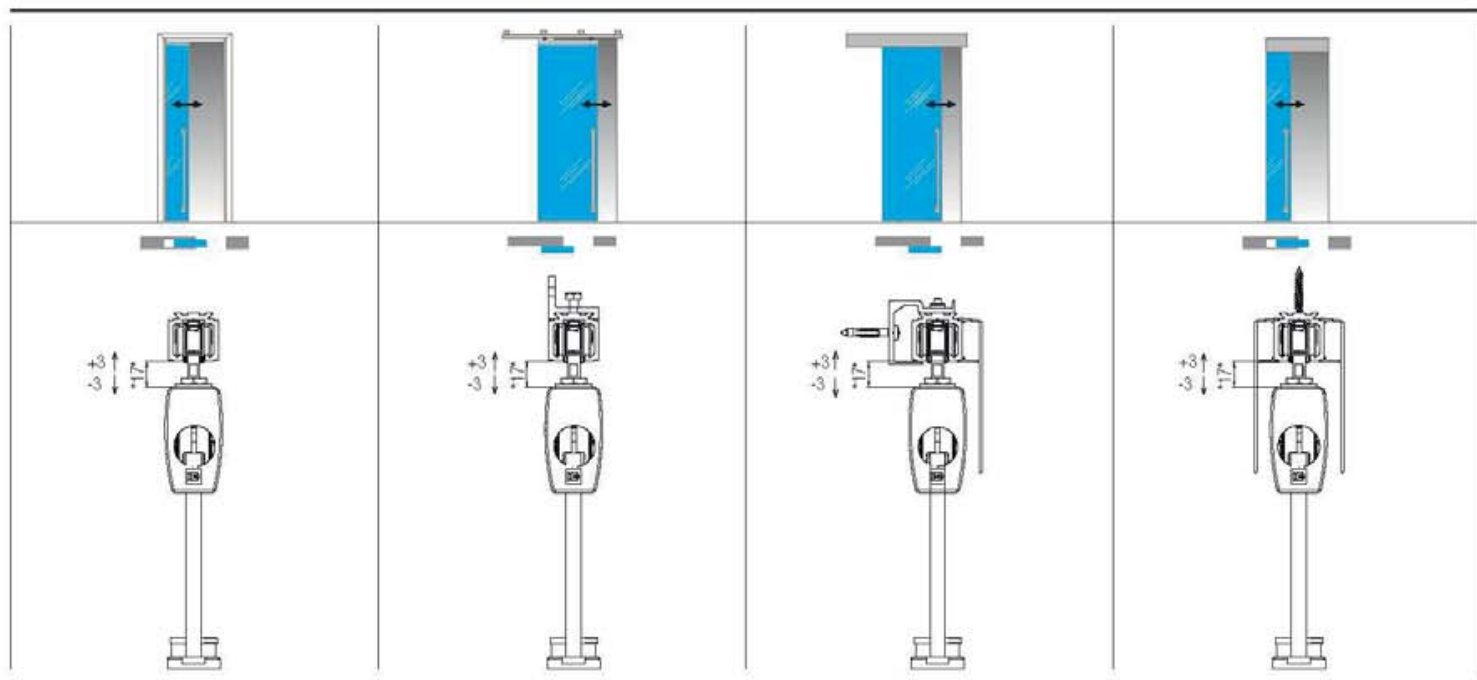
Арт. 0830 53 Тележка с роликами		2 шт.
Арт. 0830 4 Стопор		2 шт.

Арт. 1600 52 Нижний флажок		1 шт.
--------------------------------------	--	-------

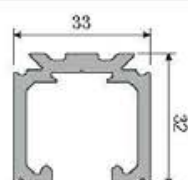
*Запасные части

Арт. 7550 12 CP Нижний флажок		1 шт.
---	--	-------

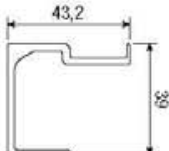
Возможные решения для раздвижных дверей



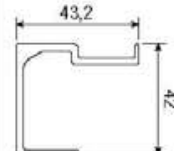
80 кг



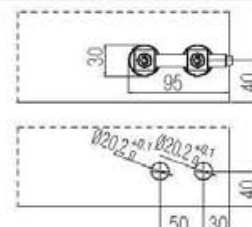
120 кг



80 кг



120 кг



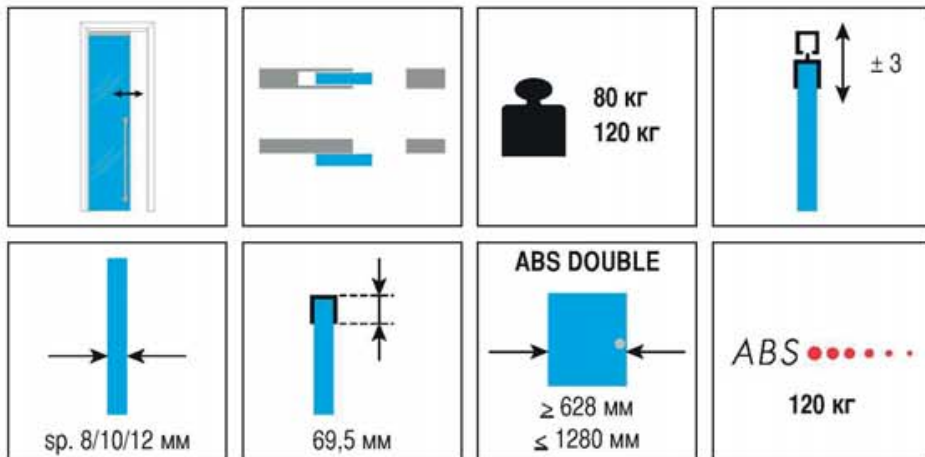
факультативно:
Дюймовая створка

SYSTEM 1730/80/120 ABS

NEW

Запатентовано

Раздвижные системы для дверей из стекла



НАБОР Арт. 1730 880

Декоративный алюминиевый профиль с заглушками 	1 шт.
Нижний флажок 	1 шт.
Держатель стекла 	4 шт.
Квадратная гайка + болт для зажима 	8 шт.
Прокладка L=200 	4 шт.
Профиль жесткости п.2 Ø3=8 п.2 Ø5=10 п.2 Ø7=12 	4 шт.
Шпилька для безопасного крепления стекла 	2 шт.
Прокладка для шпильки 	1 шт.
Крепёжный винт п.2 M8x38 п.2 M8x45 п.2 M10x55 	3 шт.

НАБОР Арт. 1730 1280

Декоративный алюминиевый профиль с заглушками 	1 шт.
Нижний флажок 	1 шт.
Держатель стекла 	4 шт.
Квадратная гайка + болт для зажима 	8 шт.
Прокладка L=200 	4 шт.
Профиль жесткости п.2 Ø3=8 п.2 Ø5=10 п.2 Ø7=12 	4 шт.
Шпилька для безопасного крепления стекла 	2 шт.
Прокладка для шпильки 	1 шт.
Крепёжный винт п.2 M8x35 п.2 M8x45 п.2 M10x55 	3 шт.

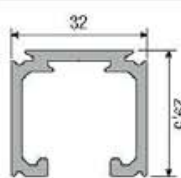
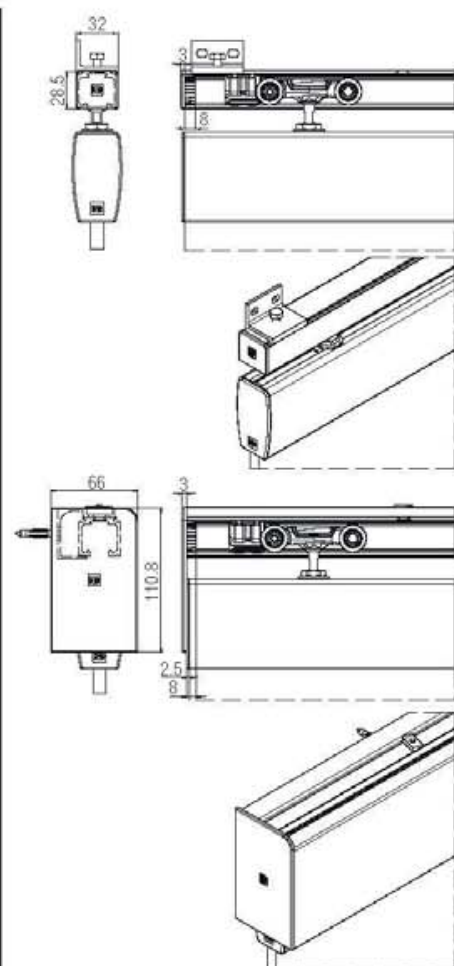
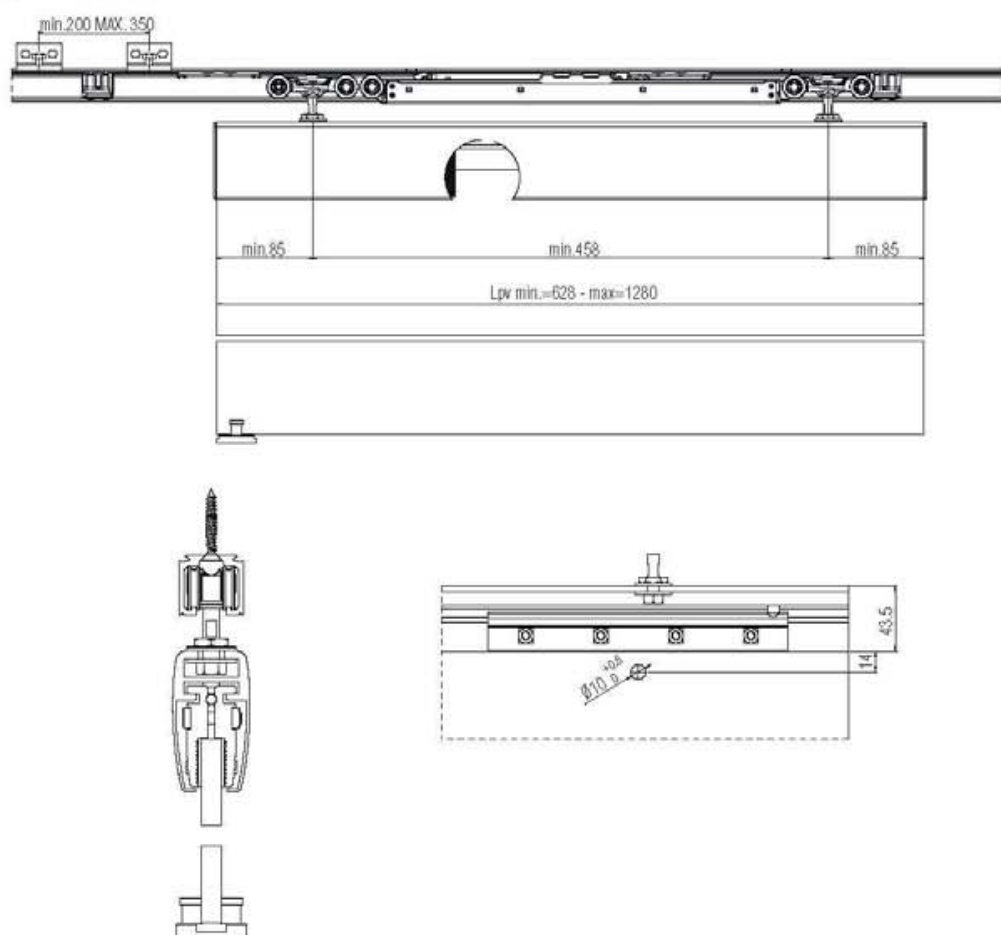
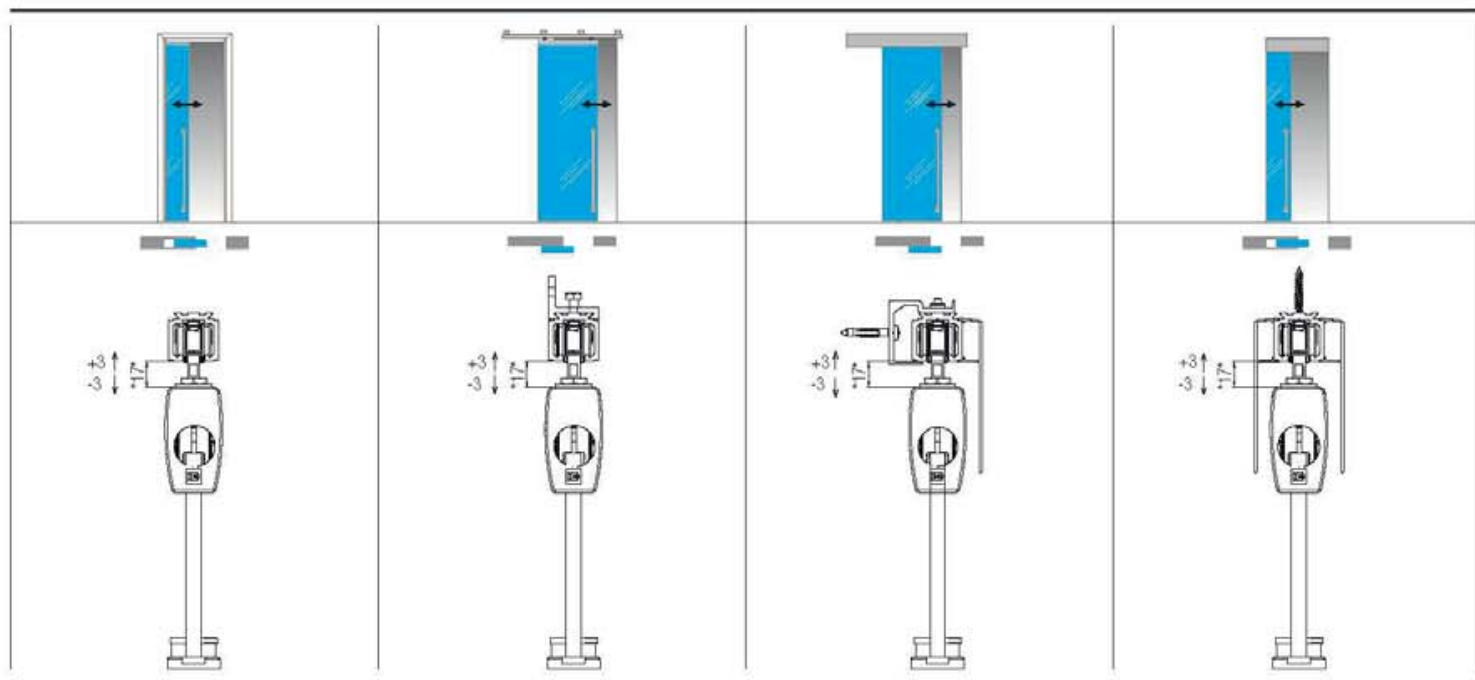
Аксессуары

Арт. 0500 1 Арт. 0500 300 Просверленный анодированный алюминиевый трек 60/80кг 	м 6 м 3	Арт. 0500 4 Крепёжный уголок 60/80 кг 	1 шт.
Арт. 0500 10 Арт. 0500 10 300 Просверленный анодированный алюминиевый трек 120кг 	м 6 м 3	Арт. 0500 5 Крепёжный уголок 120 кг 	1 шт.
Арт. 7550 32 NS Нижний стопор для стеклянной двухстворчатая двери 		**Арт. 0500 F 200 м 2 **Арт. 0500 F 300 м 3 **Арт. 0500 F 400 м 4 Крепление к стене 60/80 кг 	
Арт. 0500 61 Торцевая заглушка на трек 	10 шт.	**Арт. 0500 F 10 м 6 **Арт. 0500 F 10 300 м 3 Крепление к стене 120 кг 	
Арт. 0500 64 Торцевая заглушка высокая 	5+5 шт.	**Арт. 0500 A 200 м 2 **Арт. 0500 A 300 м 3 **Арт. 0500 A 400 м 4 Верхний карниз 	

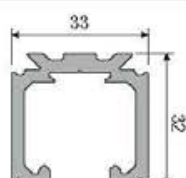
Элементы системы для дверей до 80-120 кг с ABS

Арт. 0500 52 Тележка с роликами 80/120кг 	2 шт.	Арт. 1600 52 Нижний флажок 	1 шт.
Арт. 0500 120 12 ABS Двойная каретка 80/120 кг с амортизатором 	1 шт.	*Запасные части	
+ Стопор 	2 шт.	Арт. 7550 12 CP Нижний флажок 	1 шт.
+ Активатор амортизатора 	2 шт.		

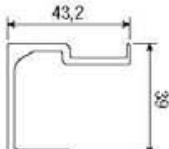
Возможные решения для раздвижных дверей



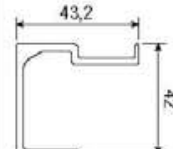
80 кг



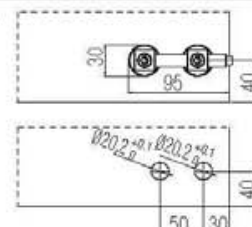
120 кг



80 кг



120 кг

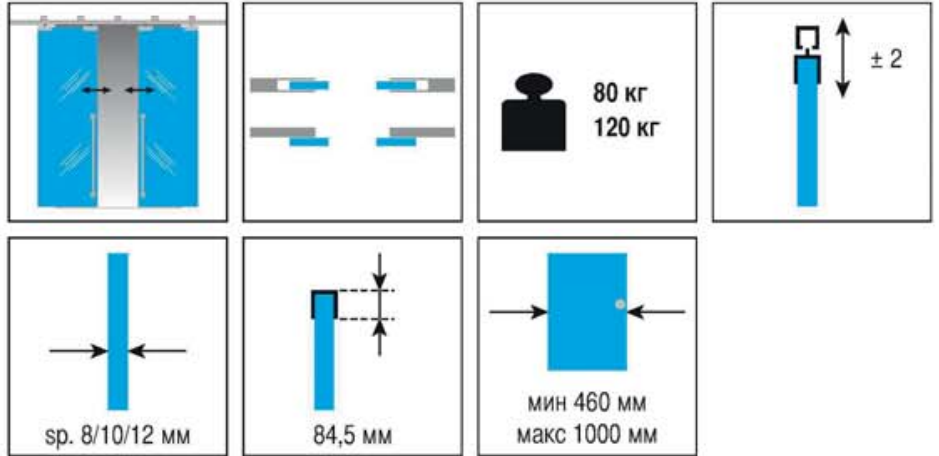


факультативно:
Дюймовая створка

SYSTEM 1750/80/120

Запатентовано

Раздвижная система для 2-х дверей из стекла с одновременным открытием



НАБОР Арт. 1750 2

Тележка с роликами 80/120кг 4 шт.	
Держатель для стекла + Уплотнитель под стекло 2 шт.	
Нижний флажок 2 шт.	
Стопор 2 шт.	
Профили дверных блоков 2 шт.	
Крепёжная планка для троса 2 шт.	
Трос 8 м 1 шт.	
Держатель для стекла + Уплотнитель под стекло 2 шт.	
Ключ для регулировки стопора 1 шт.	
Прокладка для шпильки 1 шт.	
Шпилька для безопасного крепления стекла вр. 8-10-12 4x3 шт.	

*Запасные части

Арт. 0500 52 Тележка с роликами 80/120кг 2 шт.	
Арт. 1700 51 Держатель для стекла + Уплотнитель под стекло 1 шт.	
Арт. 7550 12 CP Нижний флажок 1 шт.	
Арт. 0500 12 Стопор 2 шт.	
Арт. 1760 53 Профили дверных блоков 2 шт.	
Арт. 1760 51 Крепёжная планка для троса 2 шт.	
Арт. 1760 50 Трос 8 м 1 шт.	
Арт. 1750 51 Держатель для стекла + Уплотнитель под стекло 1 шт.	
Арт. 0500 58 Фиксирующая пластина с винтом 100 шт.	

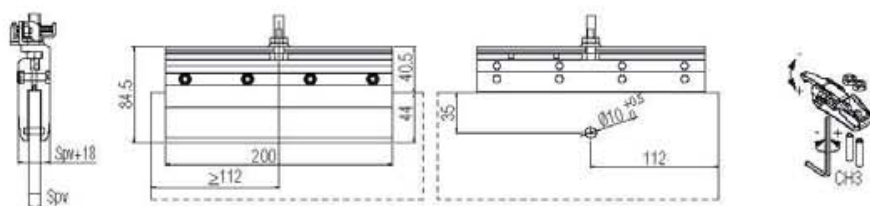
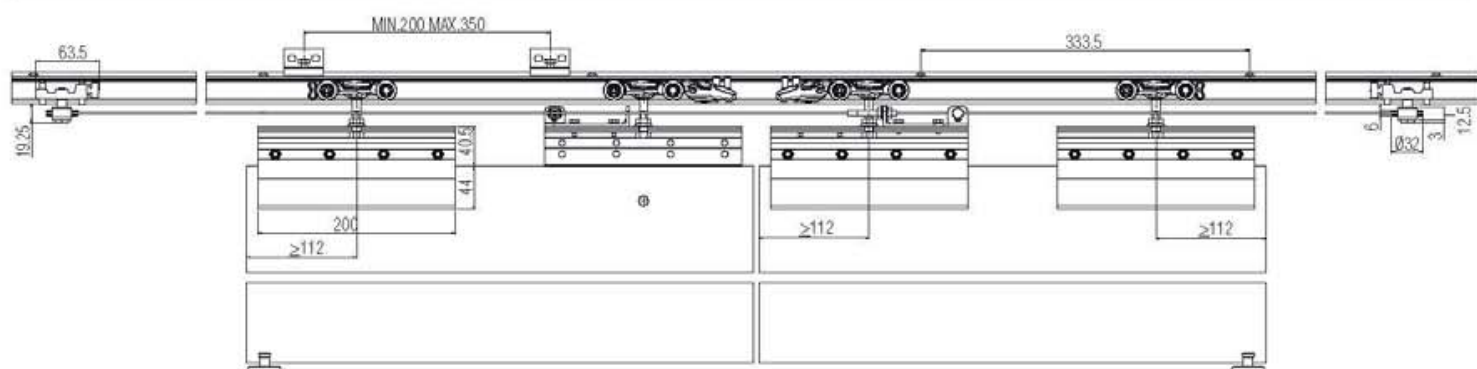
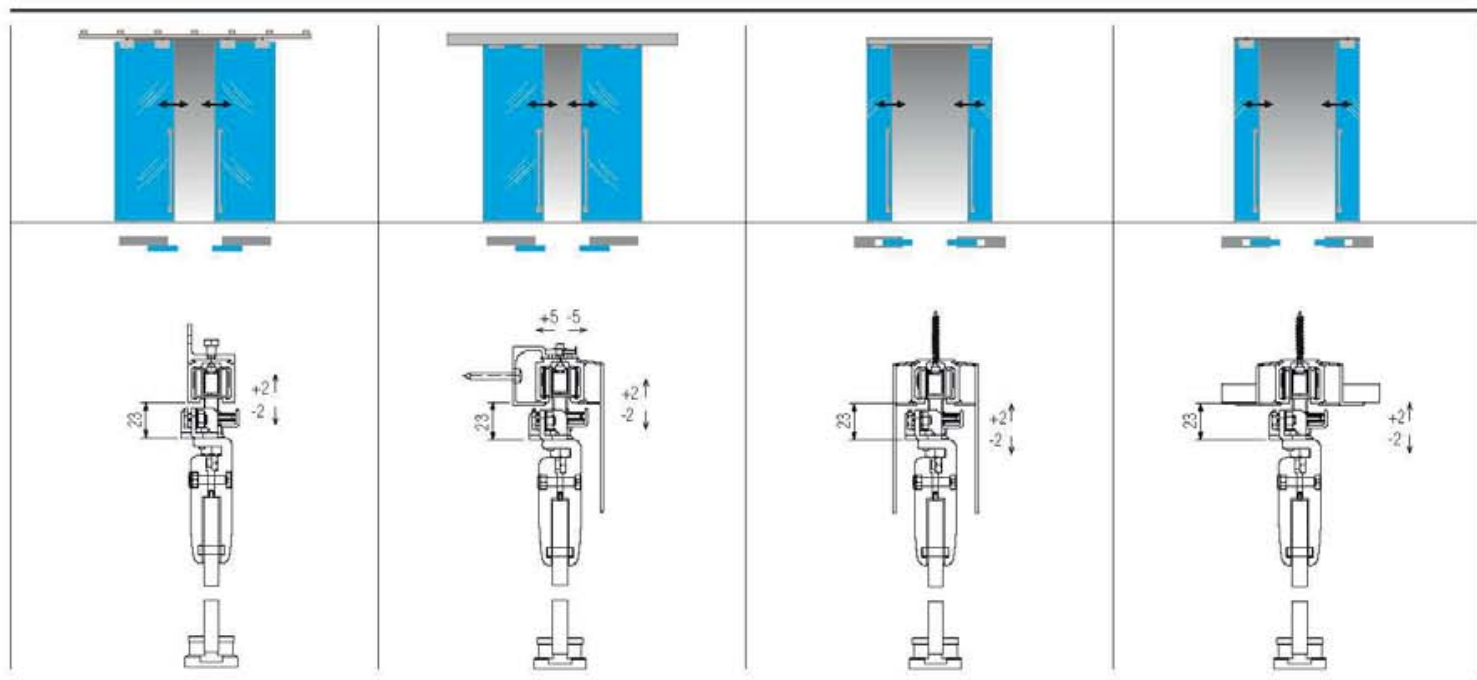
Аксессуары

Арт. 0500 1 Просверленный анодированный алюминиевый трек 60/80кг м 6		**Арт. 0500 F 200 Крепление к стене 60/80 кг м 2	
Арт. 0500 300 Просверленный анодированный алюминиевый трек 120кг м 3		**Арт. 0500 F 300 Крепление к стене 120 кг м 3	
Арт. 0500 10 Просверленный анодированный алюминиевый трек 60/80 кг м 6		**Арт. 0500 F 10 Крепление к стене 60/80 кг м 6	
Арт. 0500 10 300 Просверленный анодированный алюминиевый трек 120 кг м 3		**Арт. 0500 F 10 300 Крепление к стене 120 кг м 3	
Арт. 0500 4 Крепёжный уголок 60/80 кг м 2		**Арт. 0500 A 200 Верхний карниз м 2	
Арт. 0500 5 Крепёжный уголок 120 кг м 3		**Арт. 0500 A 300 Верхний карниз м 3	
Арт. 7550 32 NS Нижний стопор для стеклянной двухстворчатой двери м 4		**Арт. 0500 A 400 Верхний карниз м 4	
Арт. 0500 61 Торцевая заглушка на трек 10 шт.		Арт. 0500 64 Торцевая заглушка высокая 5+5 шт.	

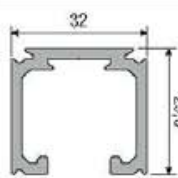
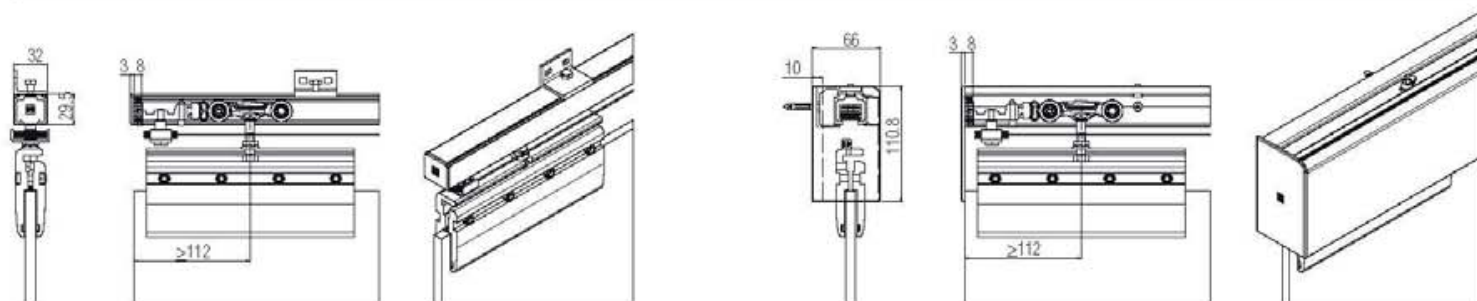
*Артикулы, приведенные в таблице "Запасные части", могут быть заказаны только в указанных количествах.

**Не совместима с артикулом 0500 4 и 0500 5.

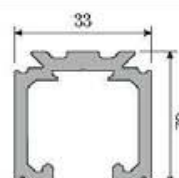
Возможные решения для раздвижных дверей



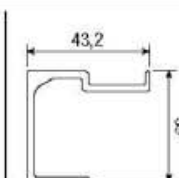
Spv= Толщина стеклянной панели



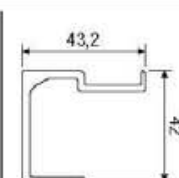
80 кг



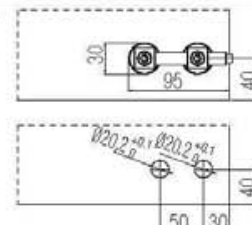
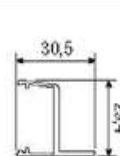
120 кг



80 кг



120 кг

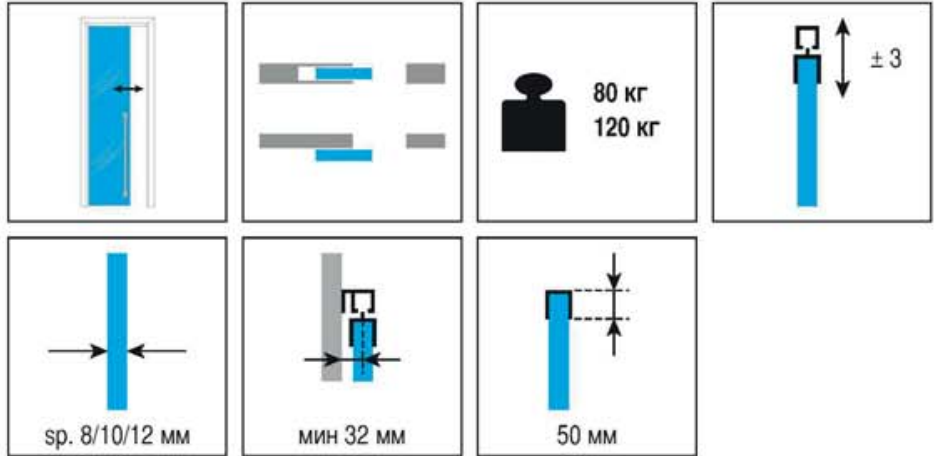


факультативно:
Двоякая створка

SYSTEM 1760/80/120

Раздвижные системы для дверей из стекла

Запатентовано



НАБОР Арт. 1760 2 500 CS

Тележка с роликами 80/120кг 2 шт.	
Держатель для стекла 2 шт.	
Нижний флажок 1 шт.	
Стопор 2 шт.	

*Запасные части

Арт. 0500 52 Тележка с роликами 80/120кг 2 шт.	
Арт. 1760 54 CS Держатель для стекла 1 шт.	
Арт. 7550 12 CP Нижний флажок 1 шт.	
Арт. 0500 12 Стопор 2 шт.	
Арт. 0500 58 Фиксирующая пластина с винтом 100 шт.	

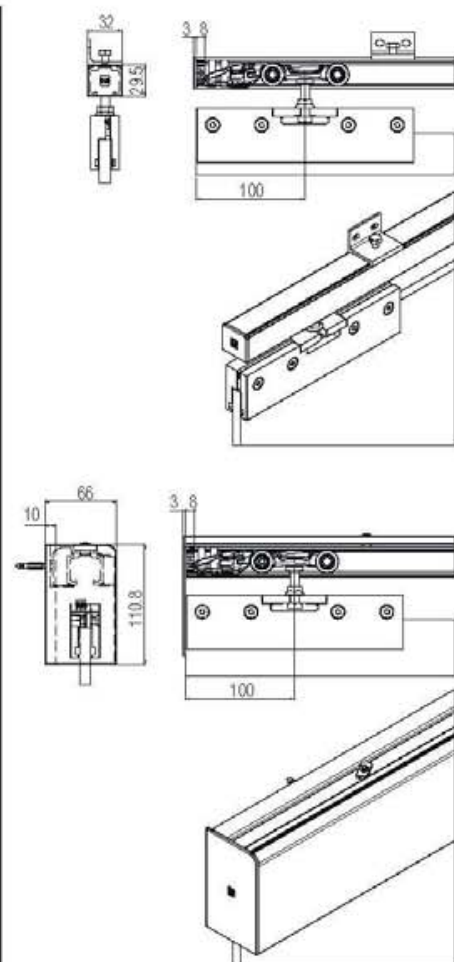
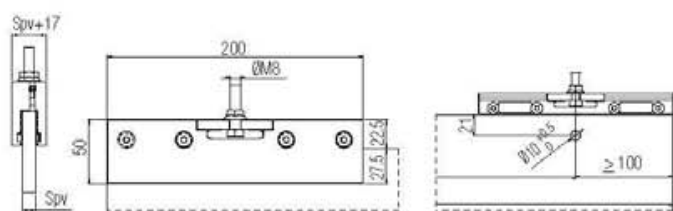
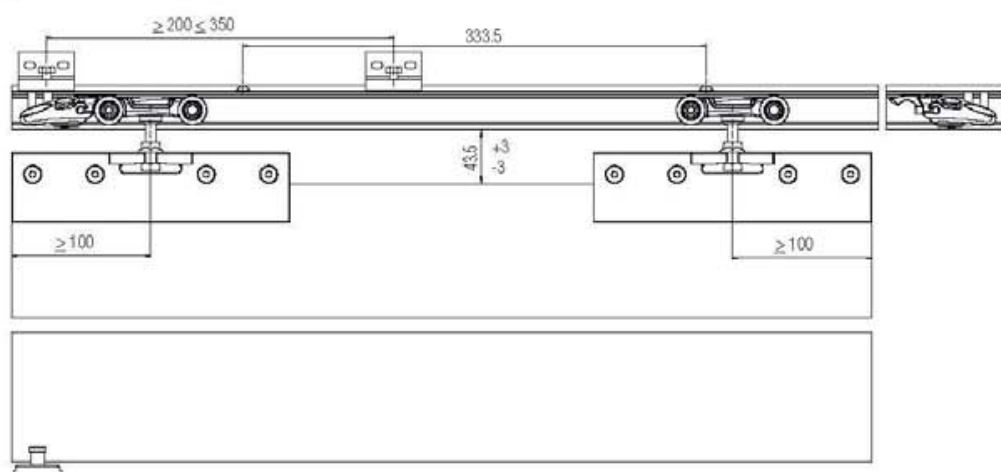
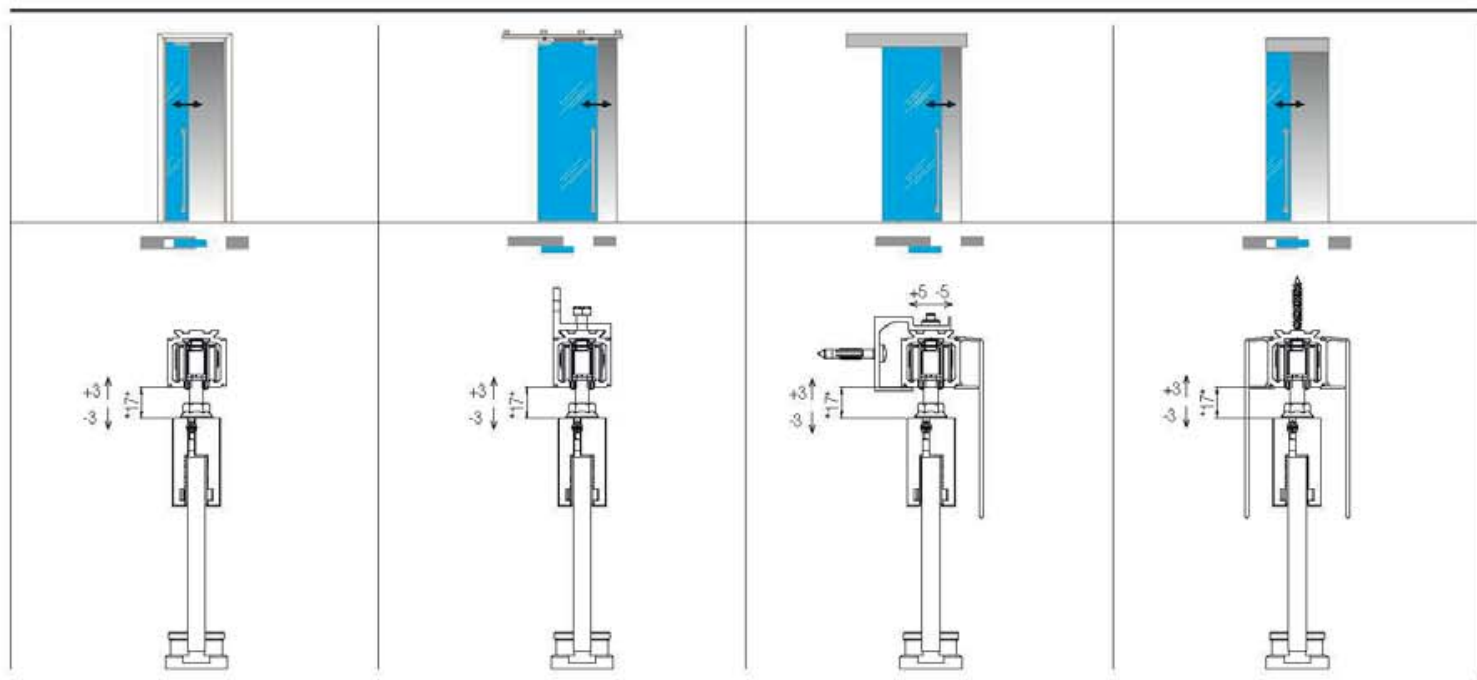
Аксессуары

Арт. 0500 1 Арт. 0500 300 Просверленный анодированный алюминиевый трек 60/80кг м 6 м 3		**Арт. 0500 F 200 **Арт. 0500 F 300 **Арт. 0500 F 400 Крепление к стене 60/80 кг м 2 м 3 м 4	
Арт. 0500 10 Арт. 0500 10 300 Просверленный анодированный алюминиевый трек 120кг м 6 м 3		**Арт. 0500 F 10 **Арт. 0500 F 10 300 Крепление к стене 120 кг м 6 м 3	
Арт. 1600 52 Нижний флажок		**Арт. 0500 A 200 **Арт. 0500 A 300 **Арт. 0500 A 400 Верхний карниз м 2 м 3 м 4	
Арт. 0500 4 Крепёжный уголок 60/80 кг		Арт. 0500 61 Торцевая заглушка на трек 10 шт.	
Арт. 0500 5 Крепёжный уголок 120 кг		Арт. 0500 64 Торцевая заглушка высокая 5+5 шт.	
Арт. 7550 32 NS Нижний стопор для стеклянной двухстворчатая двери			

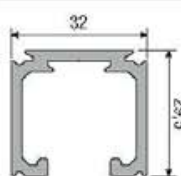
*Артикулы, приведенные в таблице "Запасные части", могут быть заказаны только в указанных количествах.

**Не совместима с артикулом 0500 4 и 0500 5.

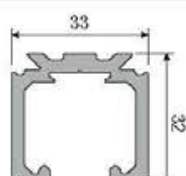
Возможные решения для раздвижных дверей



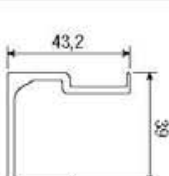
Spv= Толщина стеклянной панели



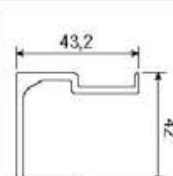
80 кг



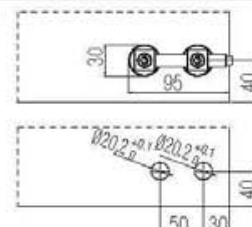
120 кг



80 кг



120 кг



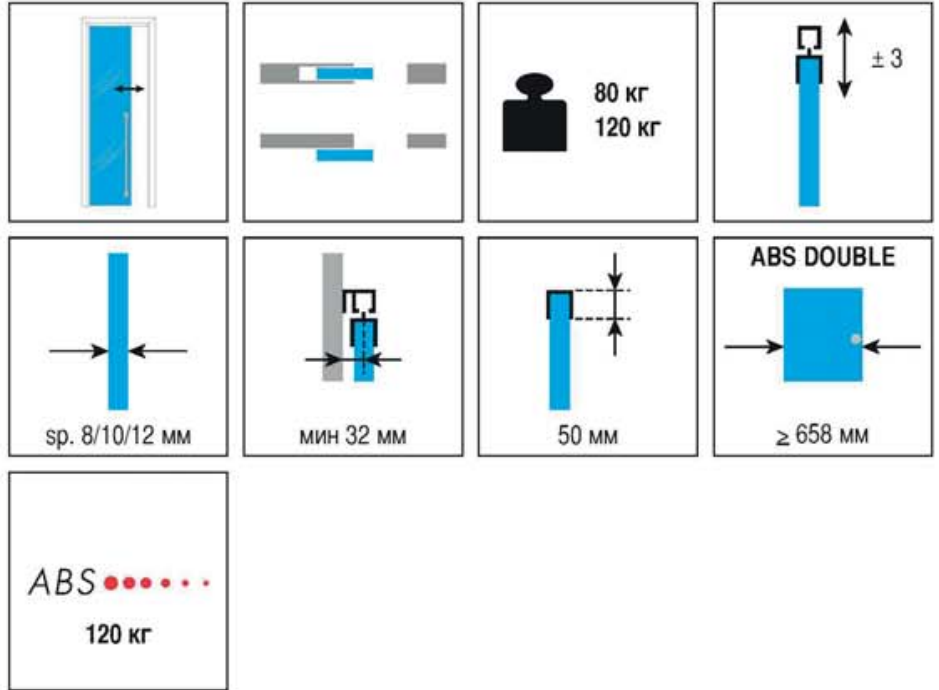
факультативно:
Двоякая створка

SYSTEM 1760/80/120 ABS

NEW

Запатентовано

Раздвижные системы для дверей из стекла



НАБОР Арт. 1760 2 120 ABS

Тележка с роликами 80/120кг		1 шт.
Двойная каретка 80/120 кг с амортизатором		1 шт.
Перфорированный зажим		2 шт.
Держатель для стекла		2 шт.
Нижний флажок		1 шт.
Стопор		2 шт.
Активатор амортизатора		2 шт.

*Запасные части

Арт. 0500 52 Тележка с роликами 80/120кг		2 шт.
Арт. 0500 120 12 ABS Двойная каретка 80/120 кг с амортизатором		1 шт.
+ Стопор		2 шт.
+ Активатор амортизатора		2 шт.
Арт. 1760 52 CS Перфорированный зажим		2 шт.
Арт. 1760 54 CS Держатель для стекла		2 шт.
Арт. 7550 12 CP Нижний флажок		1 шт.
Арт. 0500 58 Фиксирующая пластина с винтом		100 шт.

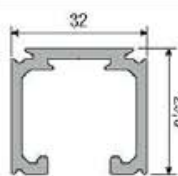
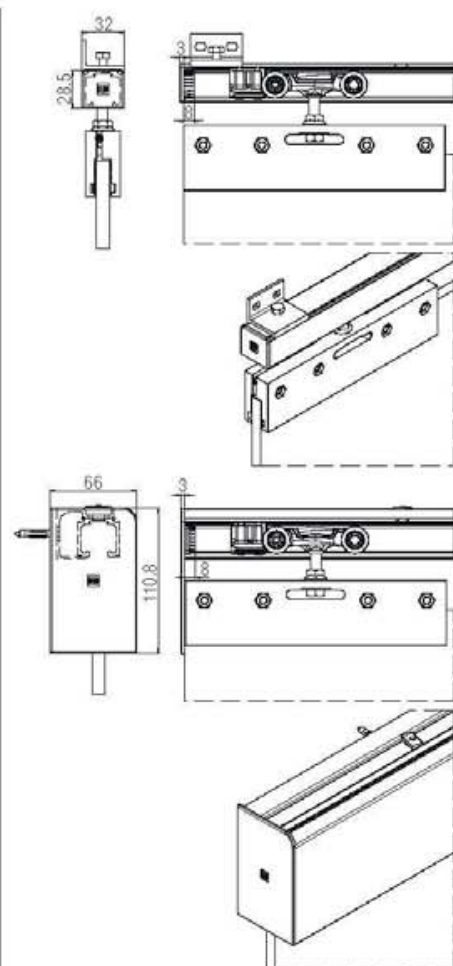
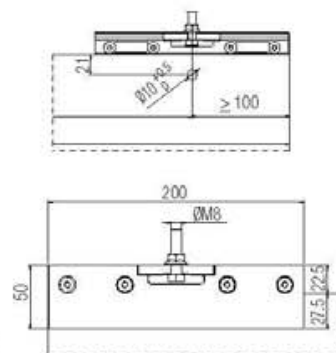
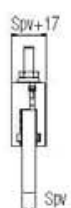
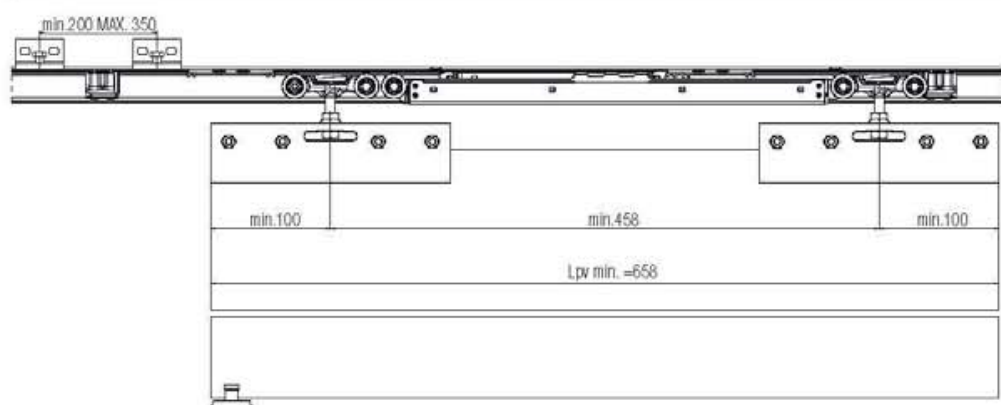
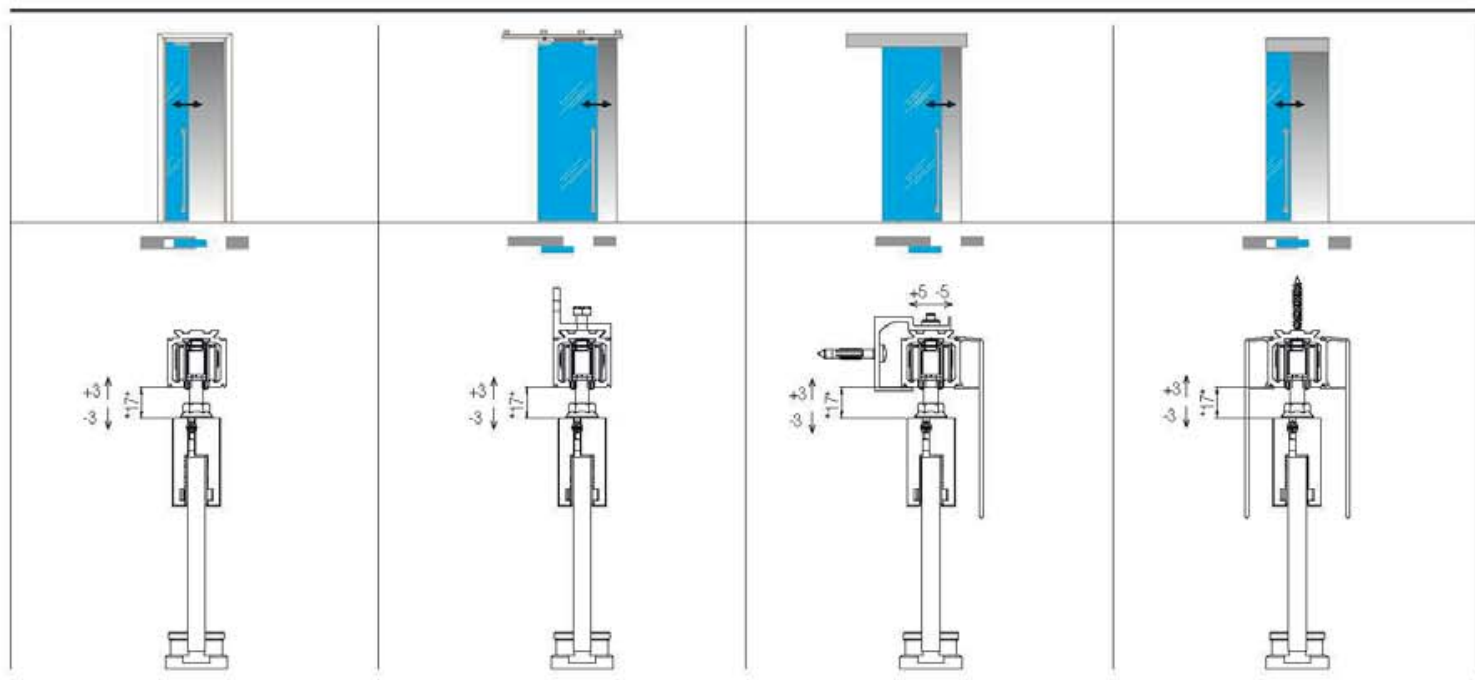
Аксессуары

Арт. 0500 1 м 6		**Арт. 0500 F 200 м 2	
Арт. 0500 300 м 3		**Арт. 0500 F 300 м 3	
Арт. 0500 10 м 6		**Арт. 0500 F 10 м 6	
Арт. 0500 10 300 м 3		**Арт. 0500 F 10 300 м 3	
Арт. 1600 52 Нижний флажок		**Арт. 0500 A 200 м 2	
Арт. 0500 4 Крепёжный уголок 60/80 кг		**Арт. 0500 A 300 м 3	
Арт. 0500 5 Крепёжный уголок 120 кг		**Арт. 0500 A 400 м 4	
Арт. 0500 61 Торцевая заглушка на трек		10 шт.	
Арт. 0500 64 Торцевая заглушка высокая		5+5 шт.	
Арт. 7550 32 NS Нижний стопор для стеклянной двухстворчатой двери			

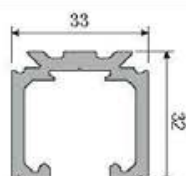
*Артикулы, приведенные в таблице "Запасные части", могут быть заказаны только в указанных количествах.

**Не совместима с артикулом 0500 4 и 0500 5.

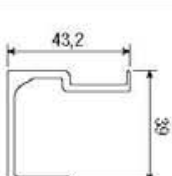
Возможные решения для раздвижных дверей



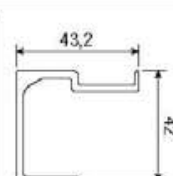
80 кг



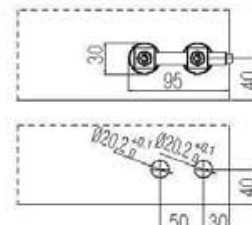
120 кг



80 кг



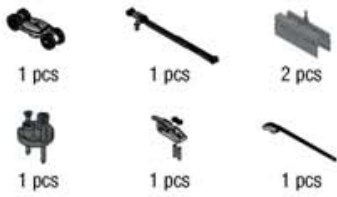
120 кг



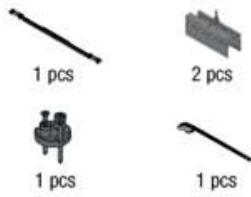
факультативно:
Дюймовая створка

SYSTEM 0500 ABS OLD EDITION

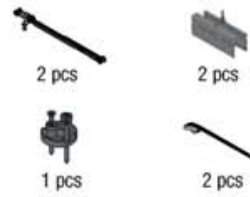
НАБОР Арт. 1700 2 1ABS



НАБОР Арт. 1700 2 ABSU



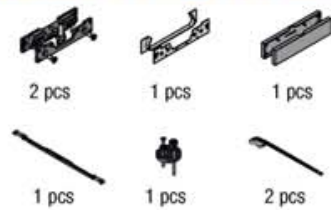
НАБОР Арт. 1700 2 2ABS



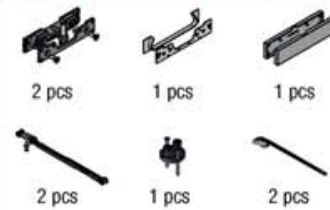
НАБОР Арт. 1710 2 500 CS 1ABS



НАБОР Арт. 1710 2 500 CS ABSU



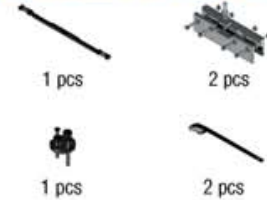
НАБОР Арт. 1710 2 500 CS 2ABS



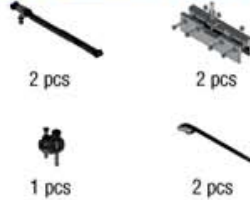
НАБОР Арт. 1760 2 500 CS 1ABS



НАБОР Арт. 1760 2 500 CS ABSU

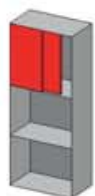


НАБОР Арт. 1760 2 500 CS 2ABS

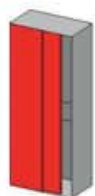




МЕБЕЛЬ



Раздвижные системы для дверных
мебельных створок.....253



Раздвижные системы для шкафов287

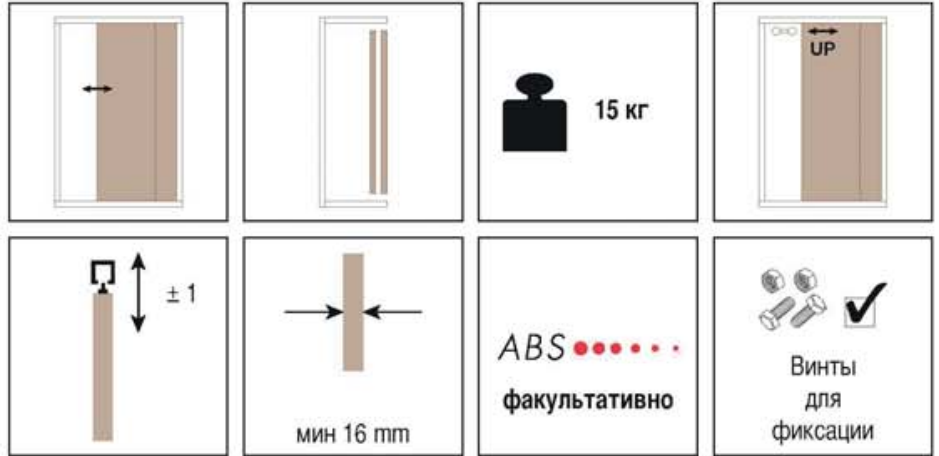
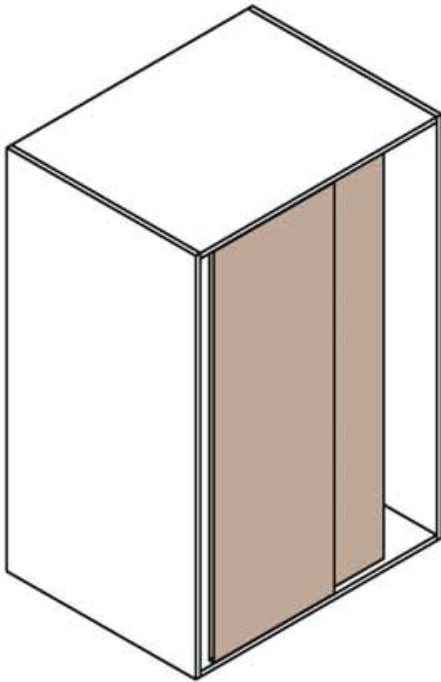


Раздвижные системы для дверных мебельных створок

Система	Тип скольжения	Особенность	Количество дверей	Нагрузка	Страница
0350/15	Верхний	минимальный 16 мм	мин 1	15 кг	254
0310/23/43	Нижний	минимальный 16 мм	мин 1	23/43 кг	256
0320/25/40/55	Нижний	минимальный 16 мм	мин 1	25/40/60 кг	258
0105/60	Нижний	минимальный 20 мм	мин 1	60 кг	260
1010/20 - 1011/20	Верхний	20/25 мм	мин 1	20 кг	262
1011/40	Верхний	20 и 25 мм	мин 1	35/40 кг	264
1031/40	Верхний/Нижний	Створка 19÷32 мм	мин 1	35/40 кг	266
1040/60/80/120	Верхний/Нижний	Створка 19÷32 мм	мин 1	60/80/120 кг	268
1050/60/80/120	Верхний	Створка 19÷32 мм	мин 1	60/80/120 кг	276
0860 11 ABS/40/80	-	ABS для мебели	1/2	40/80 кг	284
0500 ABS OLD EDITION	-	-	-	-	286

SYSTEM 0350/15

Раздвижные системы для дверных мебельных створок



НАБОР Арт. 0350 4

Ролик с регулировкой



4 шт.

Нижний регулируемый уголок



2 шт.

Стопор



4 шт.

Шестигранник



1 шт.

*Запасные части

Арт. 0350 51

Ролик с регулировкой



2 шт.

Арт. 0350 52

Нижний регулируемый уголок



1 шт.

Арт. 0260 54

Стопор



2 шт.

Аксессуары

Арт. 0350 1 м 2

Арт. 0350 2 м 3

Арт. 0350 3 м 4

Не обработанный

Арт. 0350 6 м 2

Арт. 0350 7 м 3

Арт. 0350 8 м 4

Анодированный

Верхний просверленный профиль из алюминия



Арт. 1000 5 м 2

Нижний врезной пластиковый трек



НАБОР Арт. 0860 11 40

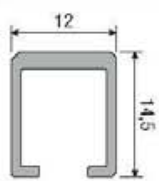
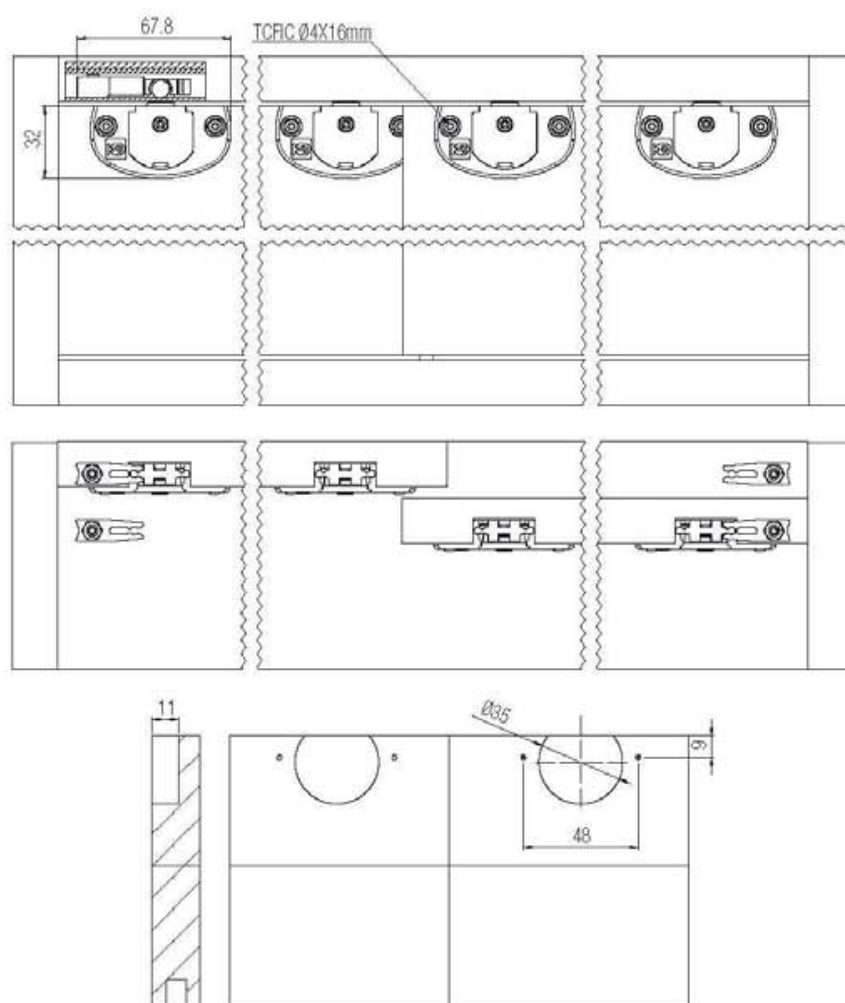
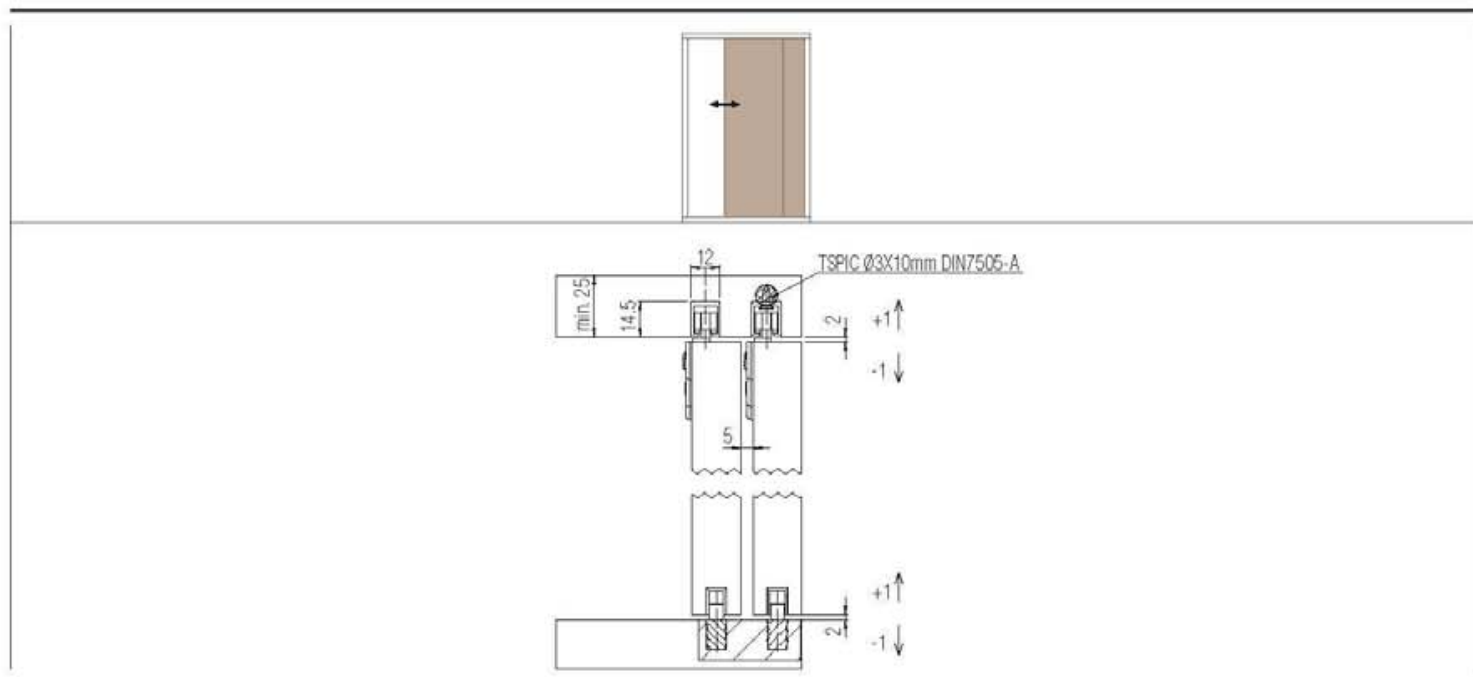
НАБОР Арт. 0860 11 80

Комплект активации ABS для дверец для мебели 40/80 кг



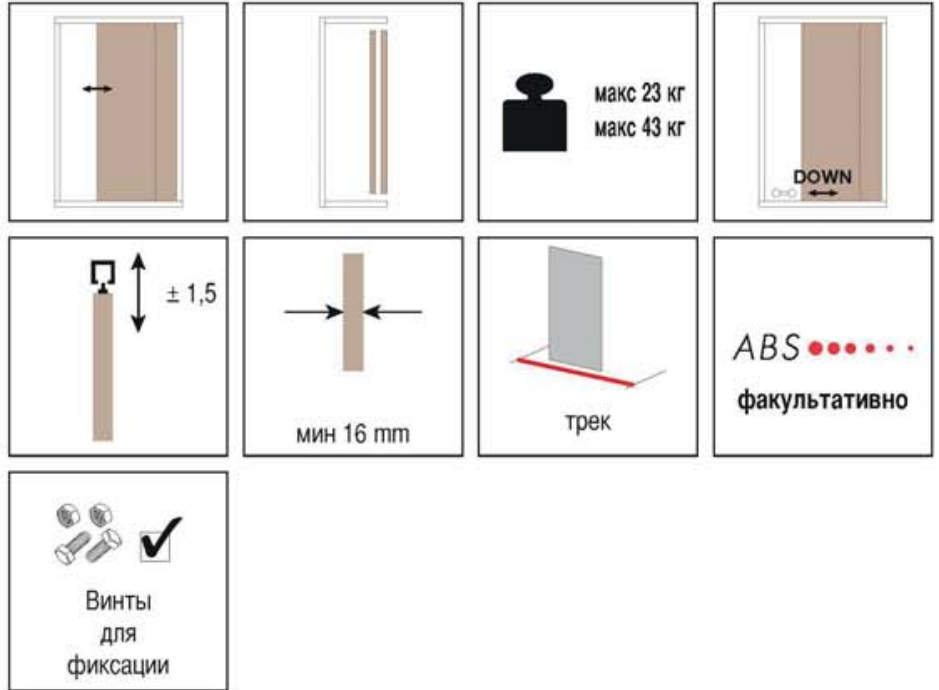
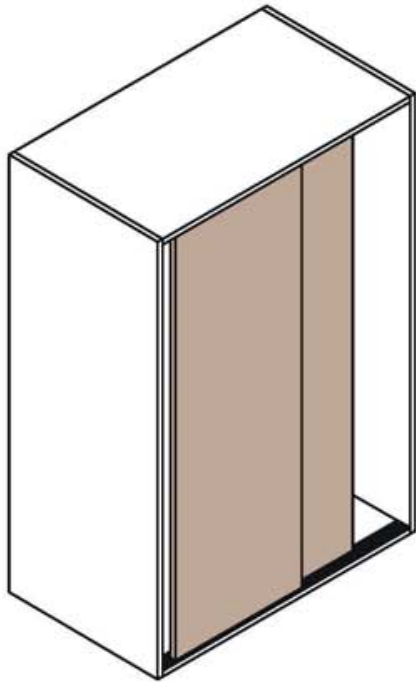
*Артикулы, приведенные в таблице "Запасные части", могут быть заказаны только в указанных количествах.

Возможные решения для раздвижных дверей



SYSTEM 0310/23/43

Раздвижные системы для дверных мебельных створок



НАБОР Арт. 0310 7 (23 кг)

Нижний ролик с колесом Delrin		2 шт.
Верхний ролик		2 шт.

НАБОР Арт. 0310 9 (43 кг)

Нижний ролик с шарикоподшипником и колесом Delrin		2 шт.
Верхний ролик		2 шт.

*Запасные части

Арт. 0310 5 SYS 0310/7		2 шт.
Нижний ролик с колесом Delrin		
Арт. 0310 8 SYS 0310/9		2 шт.
Нижний ролик с шарикоподшипником и колесом Delrin		
Арт. 0310 6		2 шт.
Верхний ролик		

*Артикулы, приведенные в таблице "Запасные части", могут быть заказаны только в указанных количествах.

Аксессуары

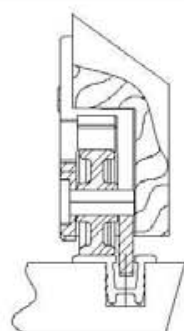
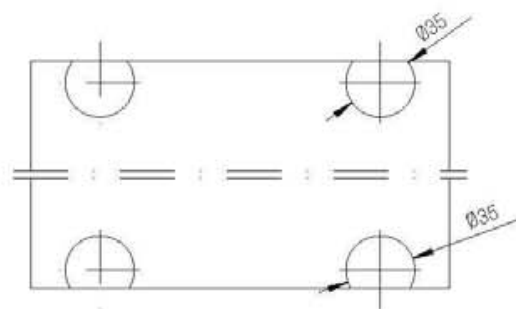
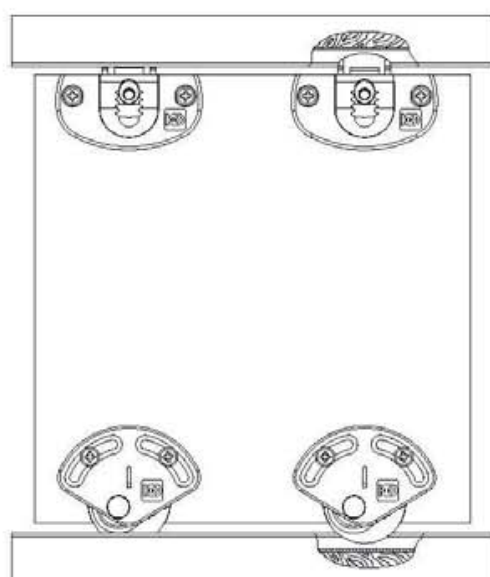
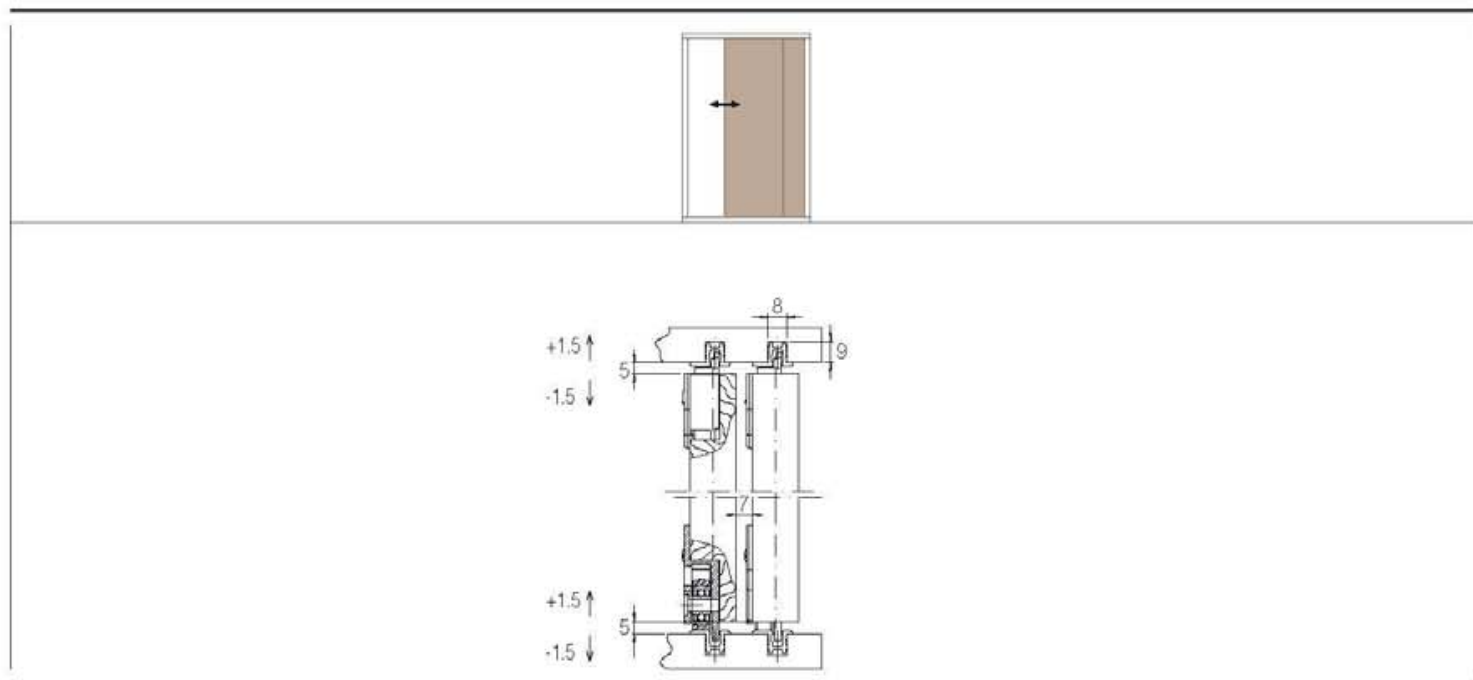
Арт. 0310 10B	т 2 белый	} Пластик
Арт. 0310 11M	т 2 коричневый	
Арт. 0310 12N	т 2 чёрный	
Арт. 0310 13B	т 3 белый	
Арт. 0310 14M	т 3 коричневый	
Арт. 0310 15N	т 3 чёрный	
Нижний/верхний пластиковый трек		

Арт. 0310 1	т 2	} Не обработанный
Арт. 0310 2	т 3	
Арт. 0310 3	т 2	} Анодировка под серебро
Арт. 0310 4	т 3	
Арт. 0310 3B	т 2	} Анодировка под бронзу
Арт. 0310 4B	т 3	
Верхний/нижний алюминиевый трек		

Арт. 0300 1.6	
Магнитный стопор	

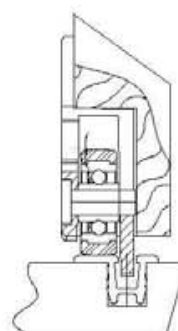
НАБОР Арт. 0860 11 40 НАБОР Арт. 0860 11 80	
Комплект активации ABS для дверец для мебели 40/80 кг	

Возможные решения для раздвижных дверей



Максимальная масса дверного полотна 23 кг

Система 0310/23
Ролик DELRIN



Максимальная масса дверного полотна 43 кг

Система 0310/43
Шариковые подшипники

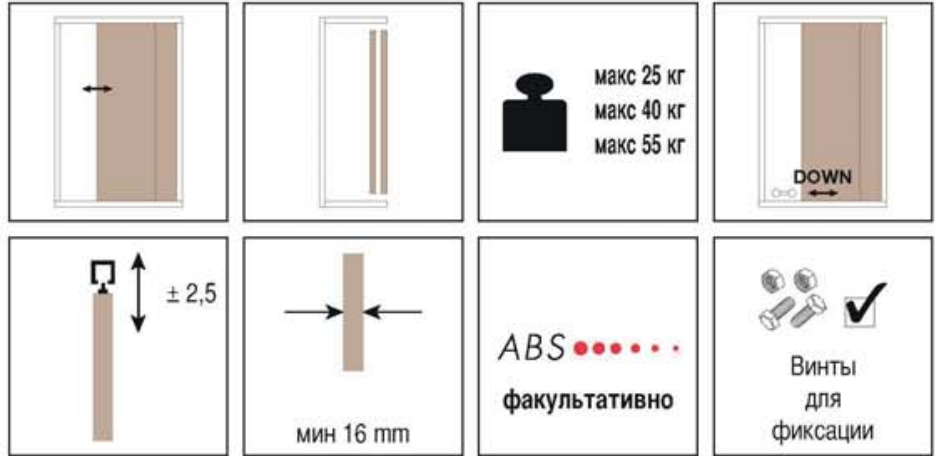
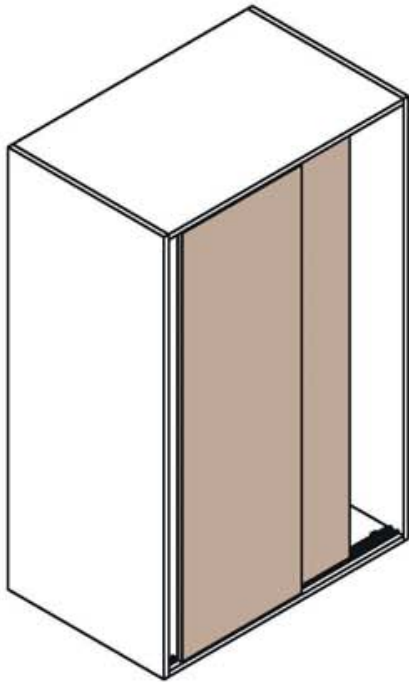


max
23 кг

max
43 кг

SYSTEM 0320/25/40/55

Раздвижные системы для дверных мебельных створок



НАБОР Арт. 0320 8 (25 кг)

Верхний ролик		2 шт.
Нижний ролик с колесом Delrin 25 кг		2 шт.
Стопор		1 шт.

+ Крепёжные винты для роликов

НАБОР Арт. 0320 10 (40 кг)

Верхний ролик		2 шт.
Нижний ролик с шарикоподшипником и колесом Delrin 40 кг		2 шт.
Стопор		1 шт.

+ Крепёжные винты для роликов

НАБОР Арт. 0320 12 (55 кг)

Верхний ролик		2 шт.
Нижний ролик с шарикоподшипником и колесом Delrin 55 кг		2 шт.
Стопор		1 шт.

+ Крепёжные винты для роликов

Аксессуары

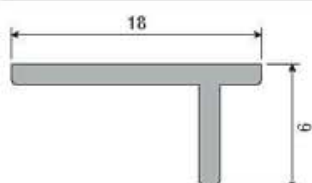
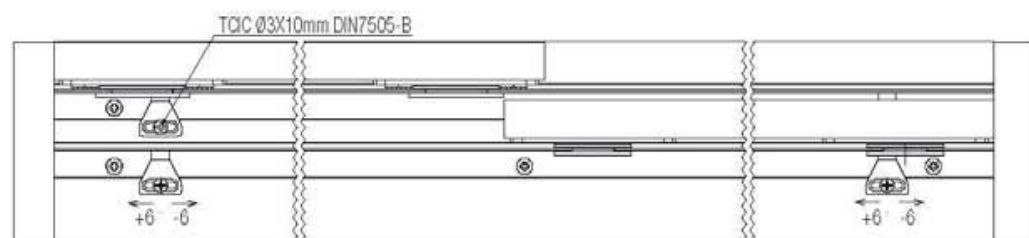
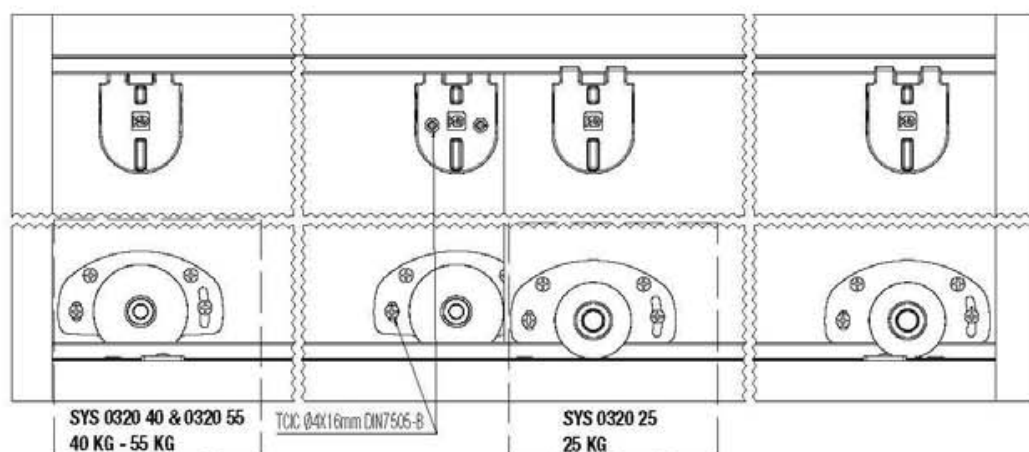
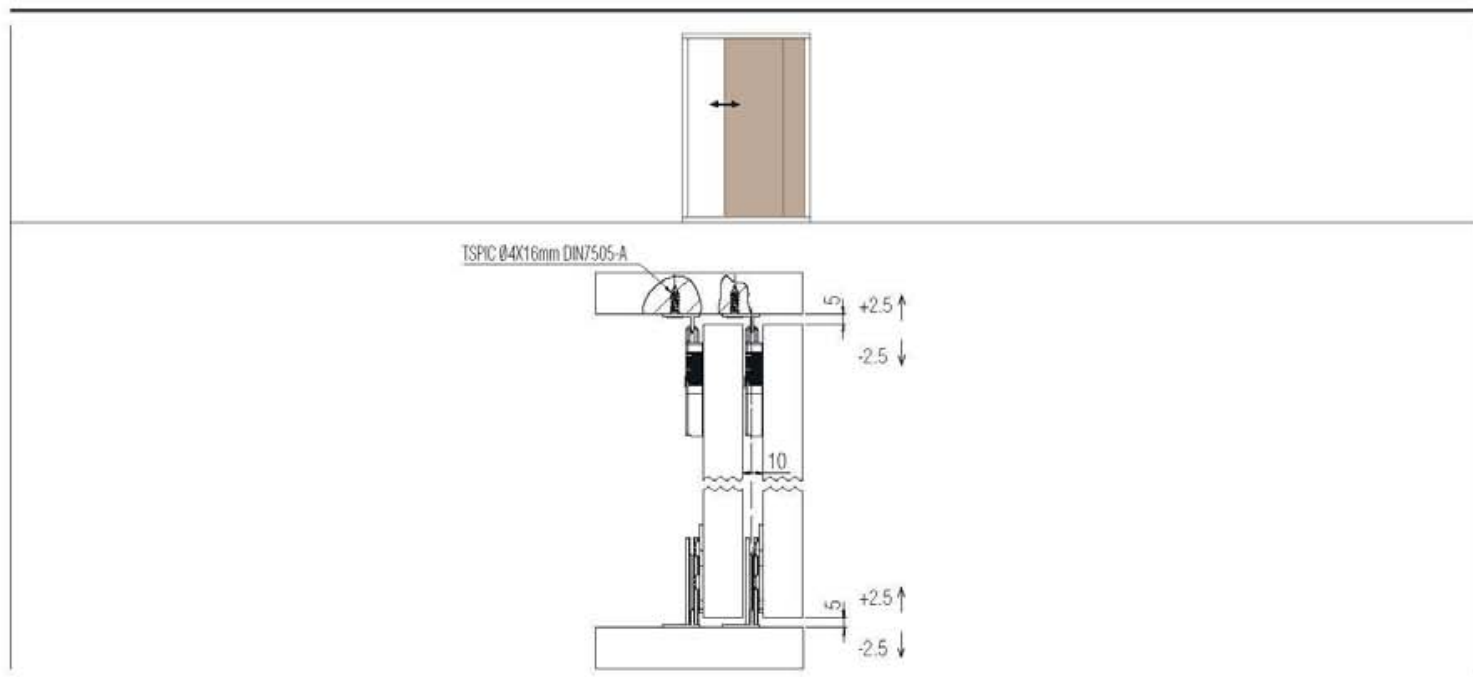
Арт. 0320 1	м 2	Не обработанный
Арт. 0320 2	м 3	
Арт. 0320 3	м 2	Анодировка под серебро
Арт. 0320 4	м 3	
Арт. 0320 17N	м 2	Черный
Арт. 0320 18N	м 3	
Верхний/нижний просверленный трек		
Арт. 0300 1.6	Магнитный стопор	
НАБОР Арт. 0860 11 40 НАБОР Арт. 0860 11 80 Комплект активации ABS для дверец для мебели 40/80 кг		

*Запасные части

Арт. 0320 5 Верхний ролик		2 шт.	Арт. 0320 9 Нижний ролик с шарикоподшипником и колесом Delrin 40 кг		2 шт.
Арт. 0320 6 Нижний ролик с колесом Delrin 25 кг		2 шт.	Арт. 0320 11 Нижний ролик с шарикоподшипником и колесом Delrin 55 кг		2 шт.
Арт. 0320 7 Стопор		1 шт.			

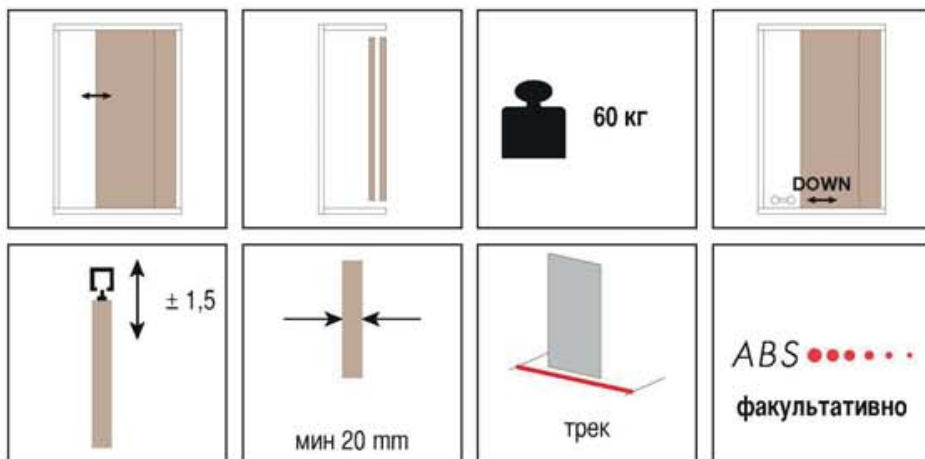
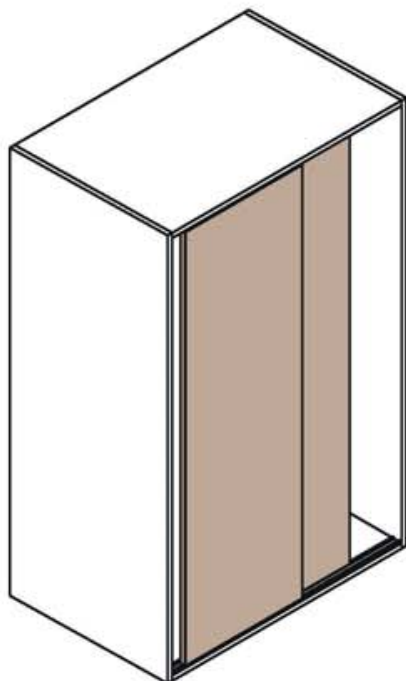
*Артикулы, приведенные в таблице "Запасные части", могут быть заказаны только в указанных количествах.











Возможные решения для раздвижных дверей



SYSTEM 0105/60

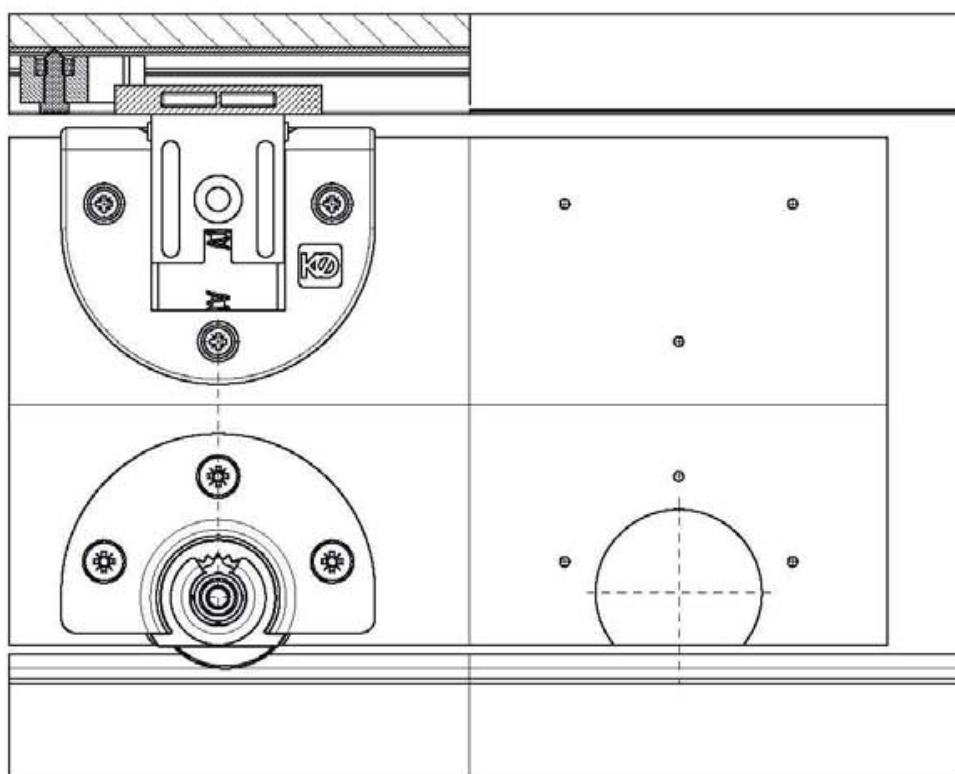
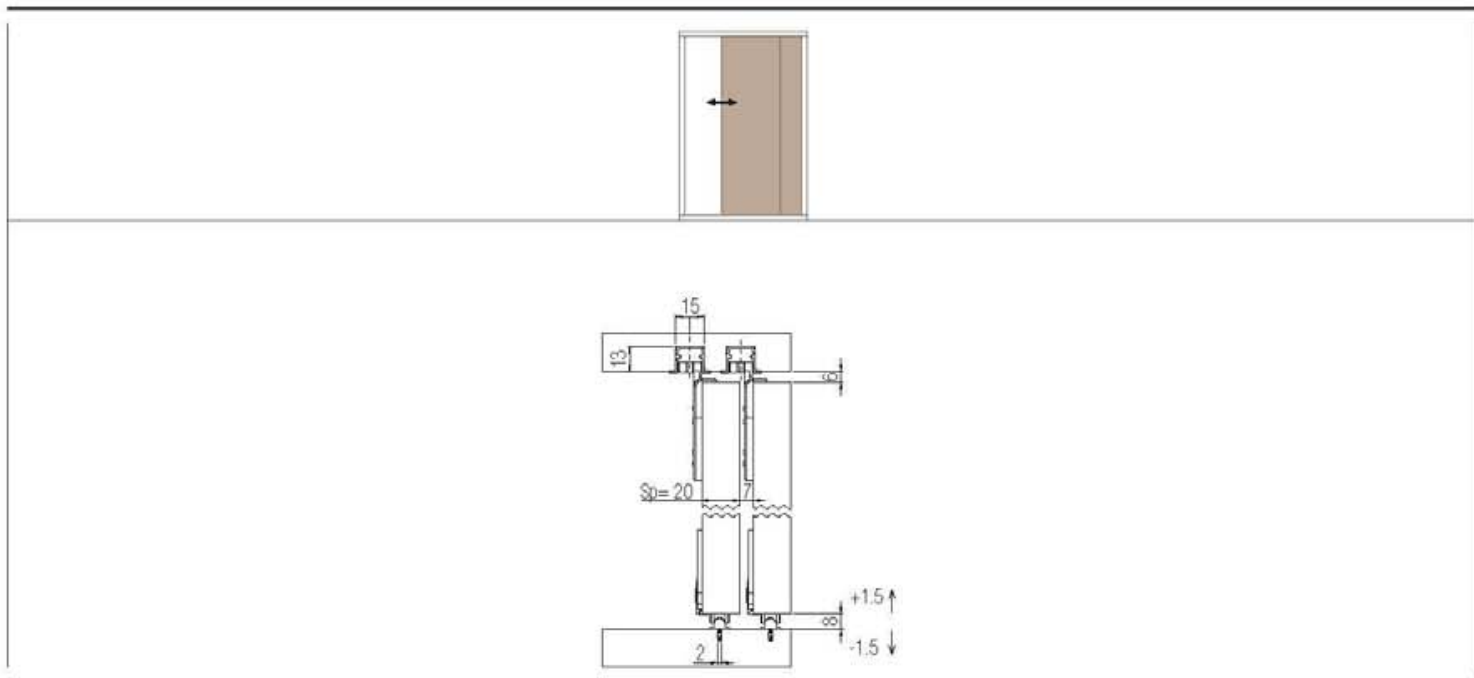
Раздвижные системы для дверных мебельных створок



НАБОР Арт. 0105 1		*Запасные части		Аксессуары	
Верхний ролик 2 шт.		Арт. 0100 13 Верхний ролик 2 шт.		Арт. 0100 1А (В) м 2 Арт. 0100 2А (В) м 3 Арт. 0100 3А (В) м 4	
Нижний ролик с шарикоподшипником и колесом Delrin 2 шт.		Арт. 0105 2 Нижний ролик с шарикоподшипником и колесом Delrin 2 шт.		Нижний анодированный трек, серебро (бронза)	
Стопор 2 шт.		Арт. 0100 10 Стопор 2 шт.		Арт. 0100 4А (В) м 2 Арт. 0100 5А (В) м 3 Арт. 0100 6А (В) м 4	
				Верхний анодированный трек, серебро (бронза)	
				НАБОР Арт. 0860 11 40 НАБОР Арт. 0860 11 80 Комплект активации ABS для дверец для мебели 40/80 кг	

*Артикулы, приведенные в таблице "Запасные части", могут быть заказаны только в указанных количествах.

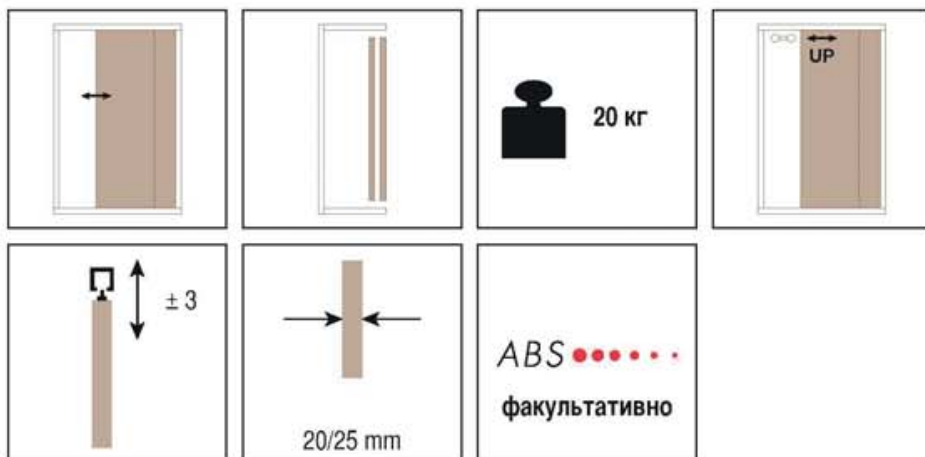
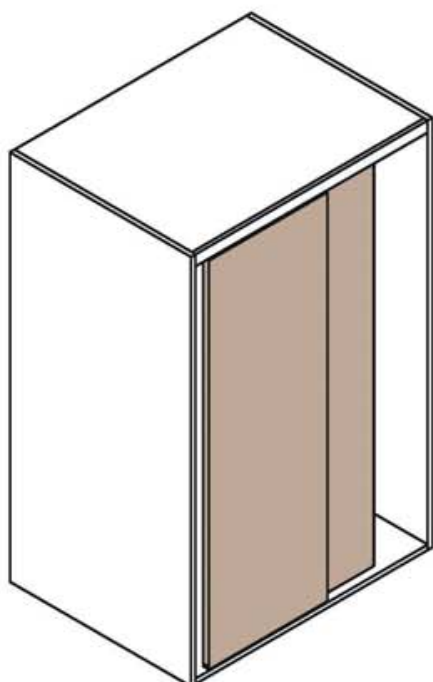
Возможные решения для раздвижных дверей



 60 кг

SYSTEM 1010/20 - 1011/20

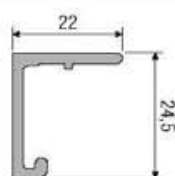
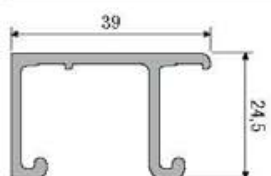
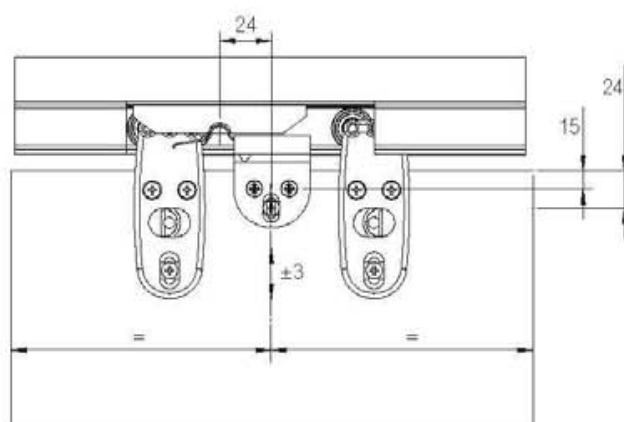
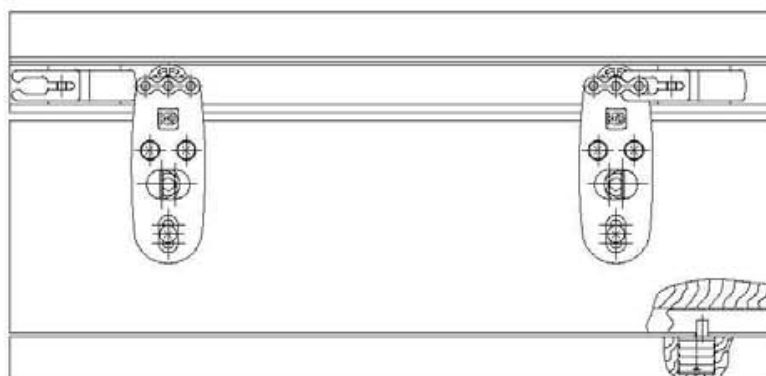
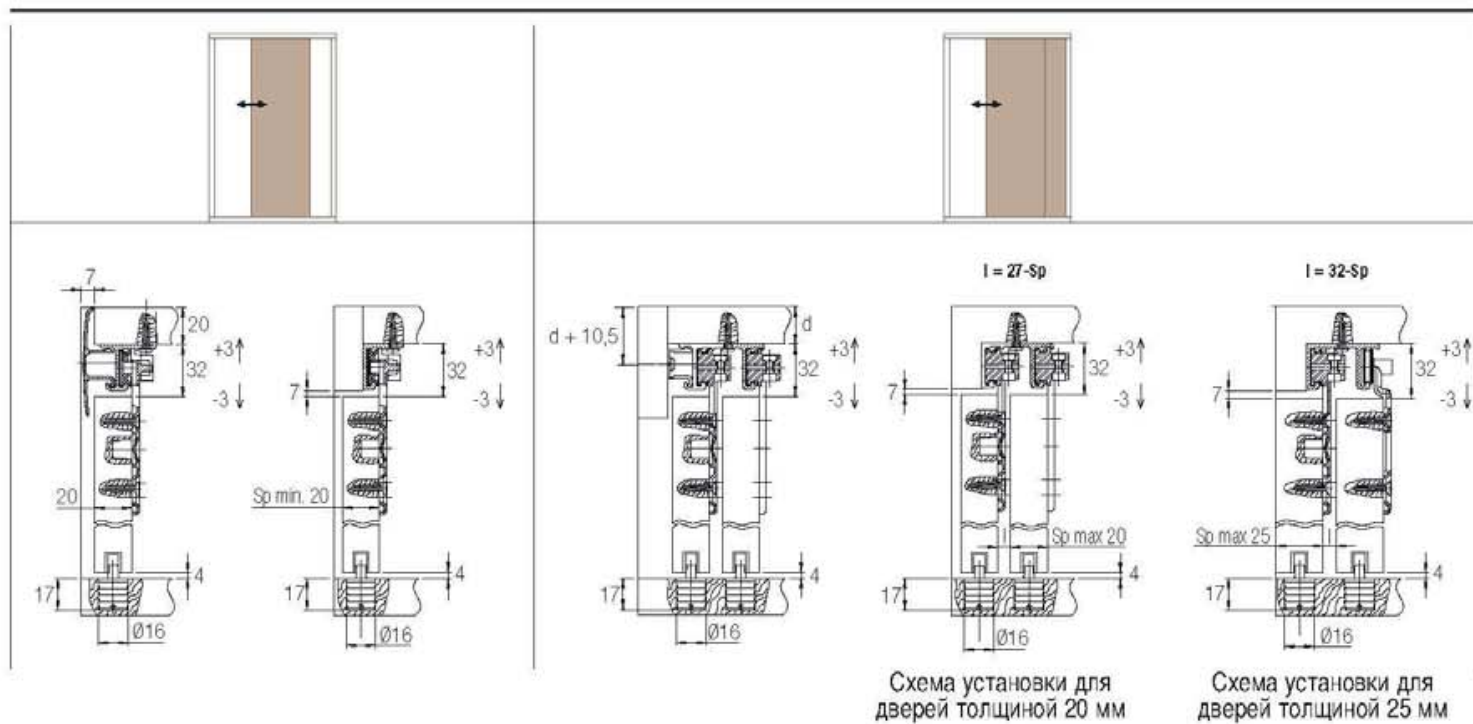
Раздвижные системы для дверных мебельных створок



НАБОР Арт. 1011 7		НАБОР Арт. 1011 5		НАБОР Арт. 1011 11		*Запасные части		
Нагрузка 20 Кг - дверей 1 Толщина полотна 20		Нагрузка 20 Кг - дверей 2 Толщина полотна 20		Нагрузка 20 Кг - дверей 1 Толщина полотна 25		Арт. 1011 3 SYS 1011/11		
Регулируемая тележка с 1 роликом на подшипнике	2 шт.	Регулируемая тележка с 1 роликом на подшипнике	4 шт.	Угловая регулируемая тележка с 1 роликом на подшипнике	2 шт.	Угловая регулируемая тележка с 1 роликом на подшипнике	2 шт.	
Нижний флажок с эксцентриковой регулировкой	1 шт.	Нижний флажок с эксцентриковой регулировкой	2 шт.	Нижний флажок с эксцентриковой регулировкой	1 шт.	Арт. 1011 1 SYS 1011/5 SYS 1011/11	Регулируемая тележка с 1 роликом на подшипнике	2 шт.
Стопор	2 шт.	Стопор	4 шт.	Стопор	2 шт.	Арт. 1010 13	Нижний флажок с эксцентриковой регулировкой	1 шт.
						Арт. 1010 14	Стопор	2 шт.
						Арт. 1010 11	Угловая регулируемая тележка с 1 роликом	2 шт.
						Арт. 1010 12	Регулируемая тележка с 2 роликами	2 шт.
						Арт. 1010 19	Угловая регулируемая тележка с 1 роликом	2 шт.
						Арт. 1010 20	Угловая регулируемая тележка с 2 роликами	2 шт.
Аксессуары								
Арт. 1010 1 Арт. 1010 2	м 6 м 3	Арт. 1010 7 Арт. 1010 8	м 6 м 3	Арт. 1000 5	м 2			
Верхний алюминиевый трек для двойной двери		Верхний алюминиевый трек для одинарной двери		Нижний врезной пластиковый трек				
Арт. 1010 3 Арт. 1010 4	м 6 м 3	Арт. 1020 9	м 3	Арт. 1010 25		Стопор для третьей двери		
Верхний алюминиевый трек для одинарной двери		Алюминиевый профиль для крепления деревянного карниза						
Арт. 1010 5 Арт. 1010 6	м 6 м 3	Арт. 1020 10A(0)	м 3	НАБОР Арт. 0860 11 40 НАБОР Арт. 0860 11 80		Комплект активации ABS для дверец для мебели 40/80 кг		
Верхний алюминиевый трек для двойной двери		Алюминиевый анодированный карниз, цвет серебро						

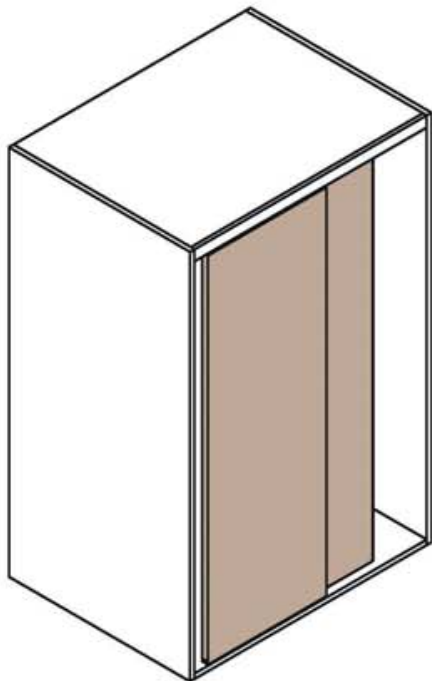
*Артикулы, приведенные в таблице "Запасные части", могут быть заказаны только в указанных количествах.

Возможные решения для раздвижных дверей



SYSTEM 1011/40

Раздвижные системы для дверных мебельных створок



НАБОР Арт. 1011 8	
Нагрузка 40 Кг - дверей 1	
Толщина полотна 20	
Регулируемая тележка с 2 роликами на подшипниках	2 шт.
Нижний флажок с эксцентриковой регулировкой	1 шт.
Стопор	2 шт.

НАБОР Арт. 1011 12	
Нагрузка 40 Кг - дверей 1	
Толщина полотна 25	
Угловая регулируемая тележка с 2 роликами на подшипниках	2 шт.
Нижний флажок с эксцентриковой регулировкой	1 шт.
Стопор	2 шт.

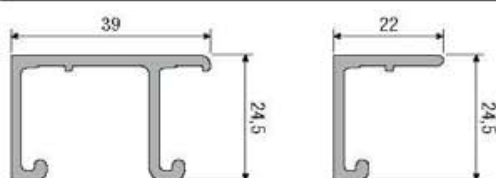
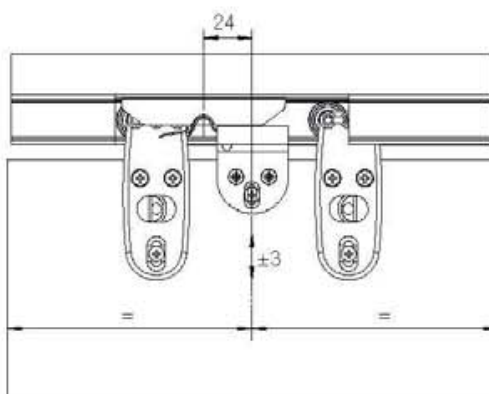
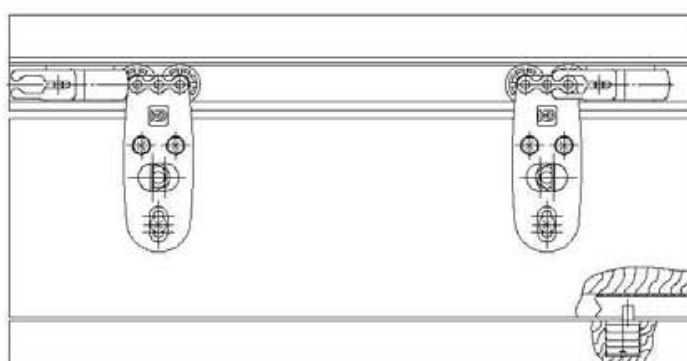
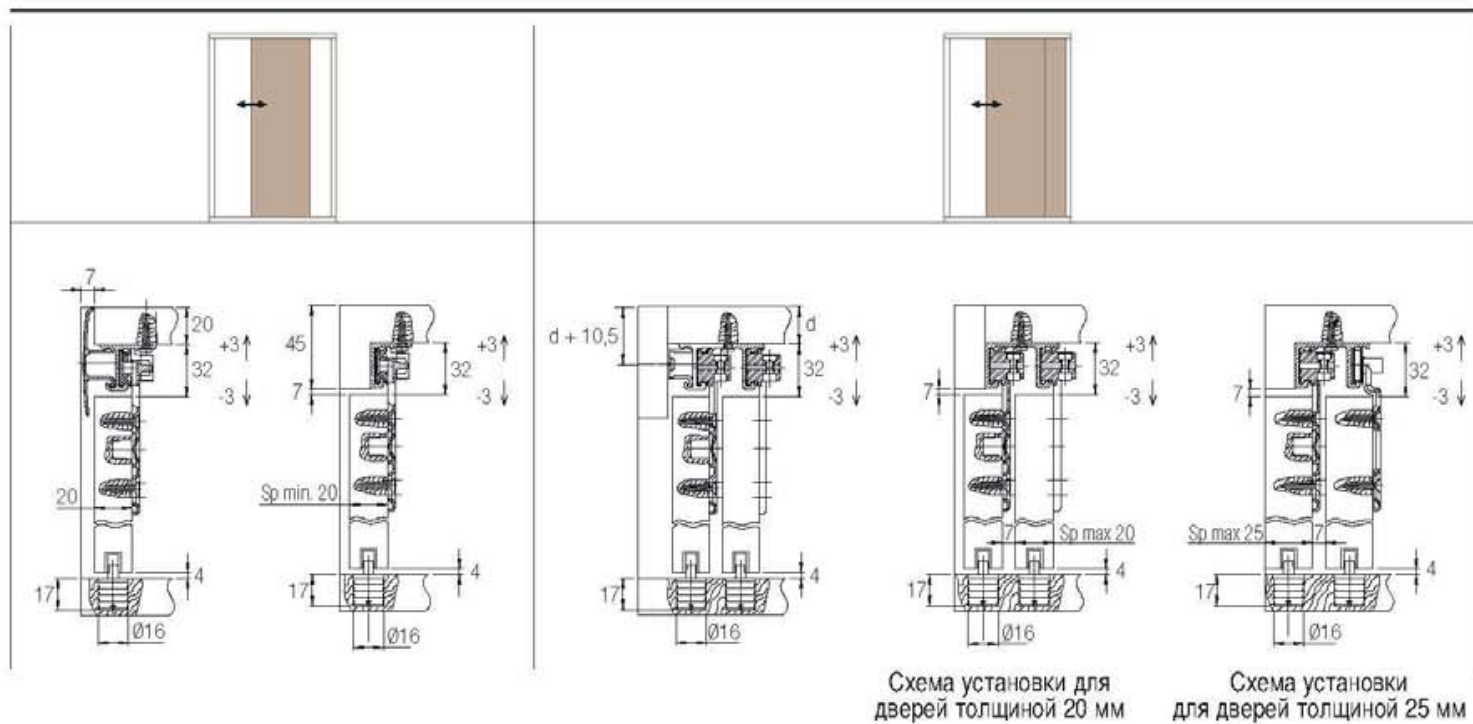
НАБОР Арт. 1011 10	
Нагрузка 40 Кг - дверей 2	
Толщина полотна 25	
Угловая регулируемая тележка с 2 роликами на подшипниках	2 шт.
Регулируемая тележка с 2 роликами на подшипниках	2 шт.
Нижний флажок с эксцентриковой регулировкой	2 шт.
Стопор	4 шт.

*Запасные части		
Арт. 1011 4	SYS 1011/10	2 шт.
Угловая регулируемая тележка с 2 роликами на подшипниках		
Арт. 1011 2	SYS 1011/8	2 шт.
Регулируемая тележка с 2 роликами на подшипниках		
Арт. 1010 13		1 шт.
Нижний флажок с эксцентриковой регулировкой		
Арт. 1010 14		2 шт.
Стопор		
Арт. 1010 11		2 шт.
Угловая регулируемая тележка с 1 роликом		
Арт. 1010 12		2 шт.
Регулируемая тележка с 2 роликами		
Арт. 1010 19		2 шт.
Угловая регулируемая тележка с 1 роликом		
Арт. 1010 20		2 шт.
Угловая регулируемая тележка с 2 роликами		

Аксессуары			
Арт. 1010 1	м 6		
Арт. 1010 2	м 3		
Верхний алюминиевый трек для двойной двери			
Арт. 1010 3	м 6		
Арт. 1010 4	м 3		
Верхний алюминиевый трек для одинарной двери			
Арт. 1020 9	м 3		
Алюминиевый профиль для крепления деревянного карниза			
Арт. 1020 10A(0)	м 3		
Алюминиевый анодированный карниз, цвет серебро			
Арт. 1000 5	м 2		
Нижний врезной пластиковый трек			
Арт. 1010 25			
Стопор для третьей двери			
НАБОР Арт. 0860 11 40			
НАБОР Арт. 0860 11 80			
Комплект активации ABS для дверей для мебели 40/80 кг			

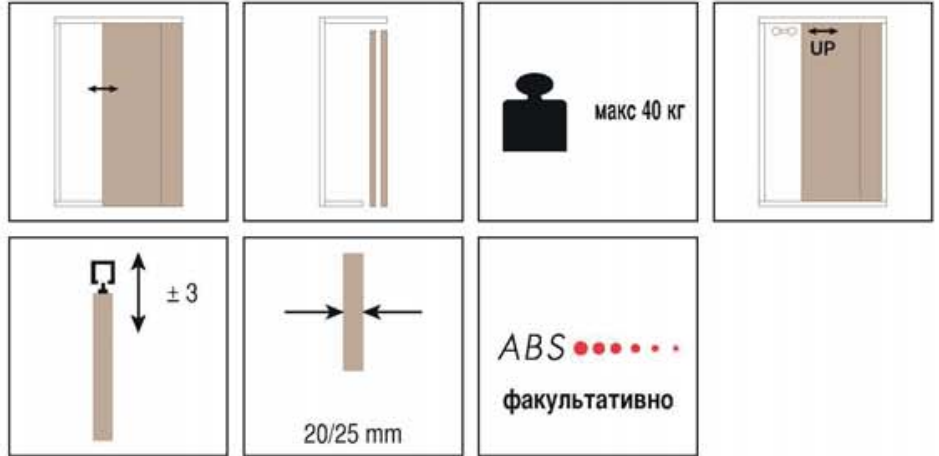
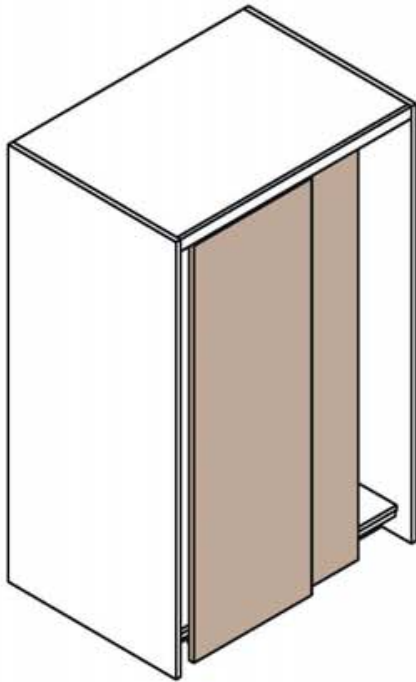
*Артикулы, приведенные в таблице "Запасные части", могут быть заказаны только в указанных количествах.

Возможные решения для раздвижных дверей



SYSTEM 1031/40

Раздвижные системы для дверных мебельных створок



НАБОР Арт. 1031 4 (с подшипниками Арт. 1011/2)	Для внутренней двери, толщина двери 20, 40 Кг
Регулируемая тележка с 2 роликами	2 шт.
Нижний ролик, правый (левый)	1+1 шт.
Стопор	2 шт.
Нижняя заглушка	2 шт.

НАБОР Арт. 1031 5 (с подшипниками Арт. 1011/4)	Для внутренней двери, толщина двери 25, 40 Кг
Угловая регулируемая тележка с 2 роликами	2 шт.
Нижний ролик, правый (левый)	1+1 шт.
Стопор	2 шт.
Нижняя заглушка	2 шт.

НАБОР Арт. 1031 6 (с подшипниками Арт. 1011/2)	Для наружной двери, 40 Кг
Регулируемая тележка с 2 роликами	2 шт.
Нижний ролик для наружной двери правый (левый)	1+1 шт.
Стопор	2 шт.
Нижняя заглушка	2 шт.

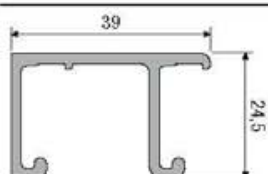
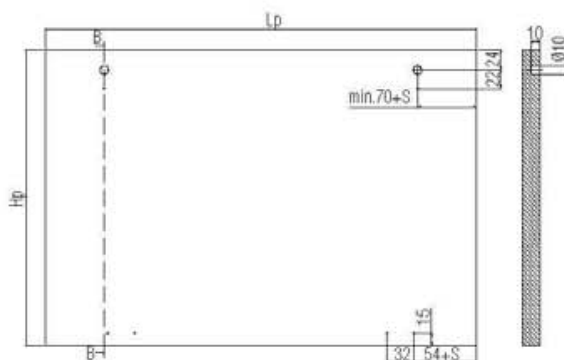
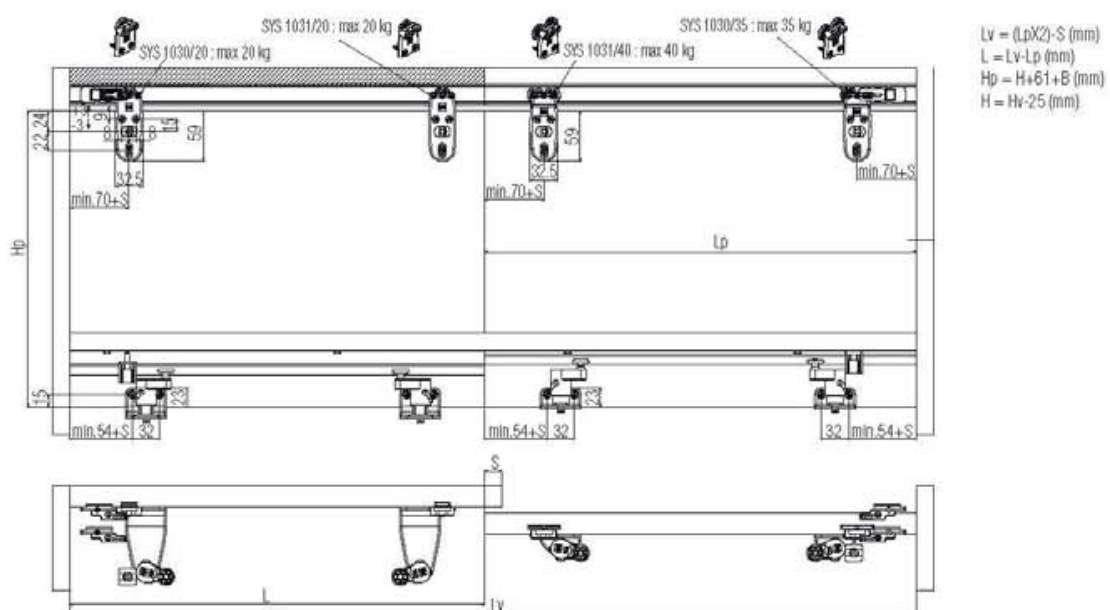
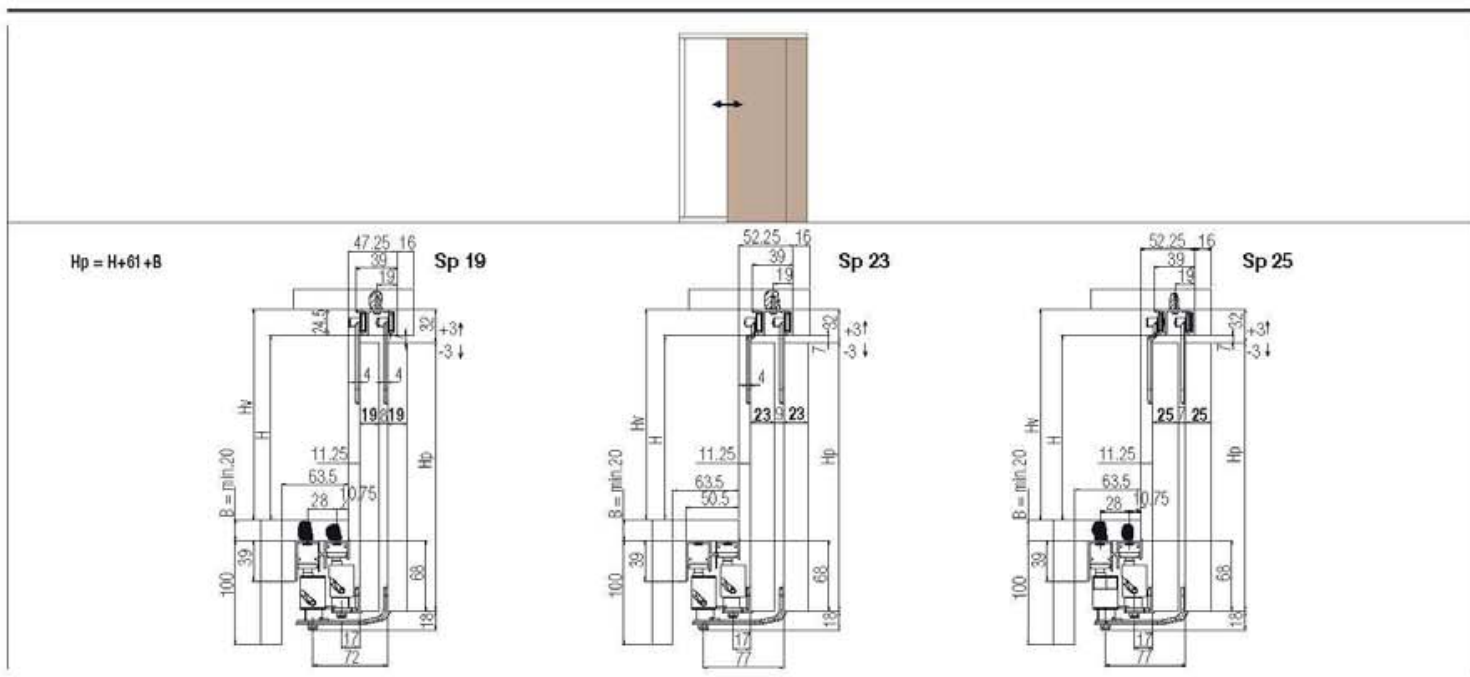
Аксессуары	
Арт. 1010 1	м 6
Арт. 1010 2	м 3
Верхний алюминиевый трек для двойной двери	
Арт. 0920 1	м 6
Арт. 0920 2	м 3
Нижний просверленный алюминиевый трек, анодированный	
Арт. 1010 25	
Стопор для третьей двери	
НАБОР Арт. 0860 11 40 НАБОР Арт. 0860 11 80	
Комплект активации ABS для дверей для мебели 40/80 кг	

*Запасные части

Арт. 1010 12	SYS 1031/4 SYS 1031/6	2 шт.	Регулируемая тележка с 2 роликами
Арт. 1030 10X (SX)		2 шт.	Нижний ролик, правый (левый)
Арт. 1010 14		2 шт.	Стопор
Арт. 1010 20	SYS 1031/5	2 шт.	Угловая регулируемая тележка с 2 роликами
Арт. 1030 20X (SX)		2 шт.	Нижний ролик для наружной двери правый (левый)
Арт. 0920 7		2 шт.	Нижняя заглушка
Арт. 1011 1		2 шт.	Регулируемая тележка с 1 роликом на подшипнике
Арт. 1011 2		2 шт.	Регулируемая тележка с 2 роликами на подшипниках
Арт. 1011 3		2 шт.	Угловая регулируемая тележка с 1 роликом на подшипнике
Арт. 1011 4		2 шт.	Угловая регулируемая тележка с 2 роликами на подшипниках

*Артикулы, приведенные в таблице "Запасные части", могут быть заказаны только в указанных количествах.

Возможные решения для раздвижных дверей

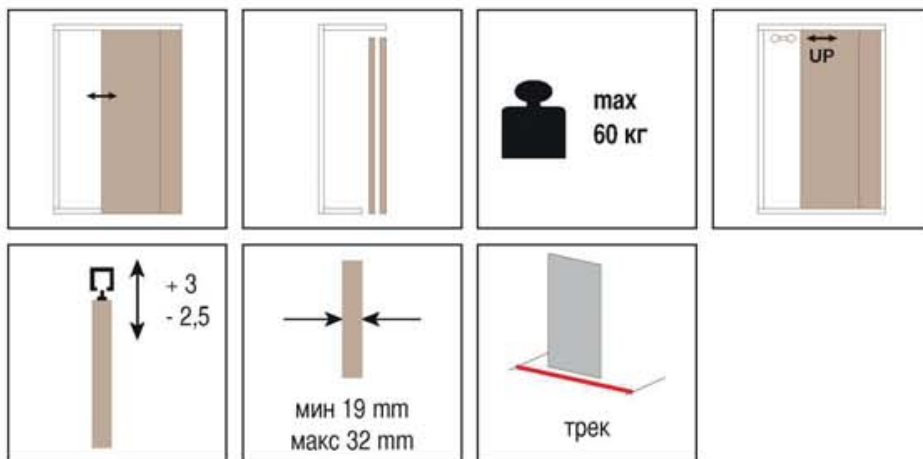
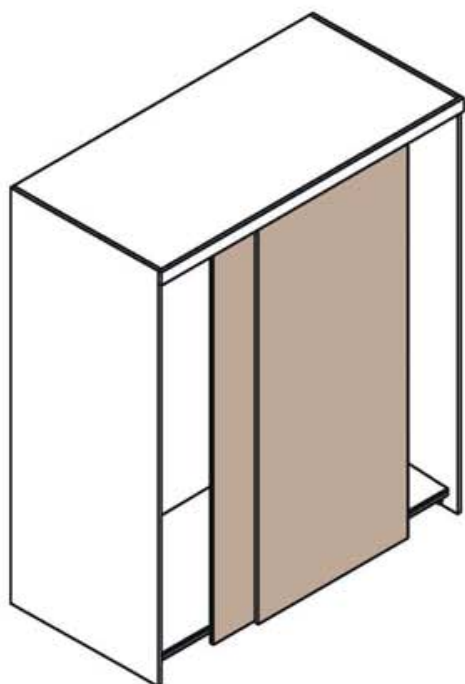


 max
 35 кг

SYSTEM 1040/60

Запатентовано

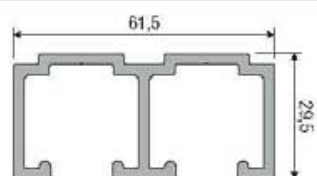
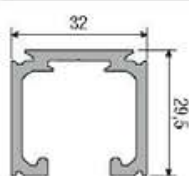
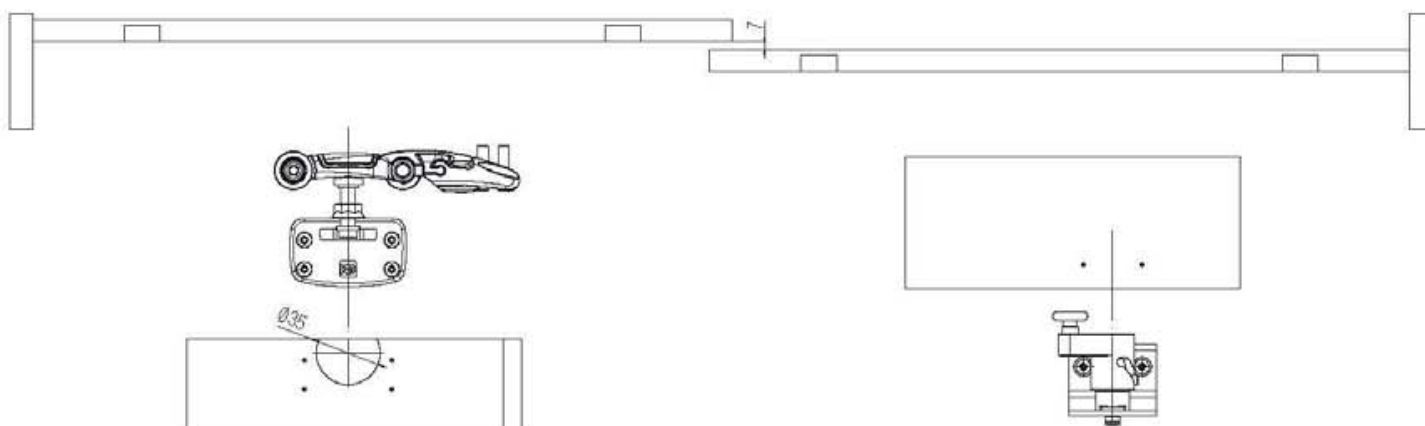
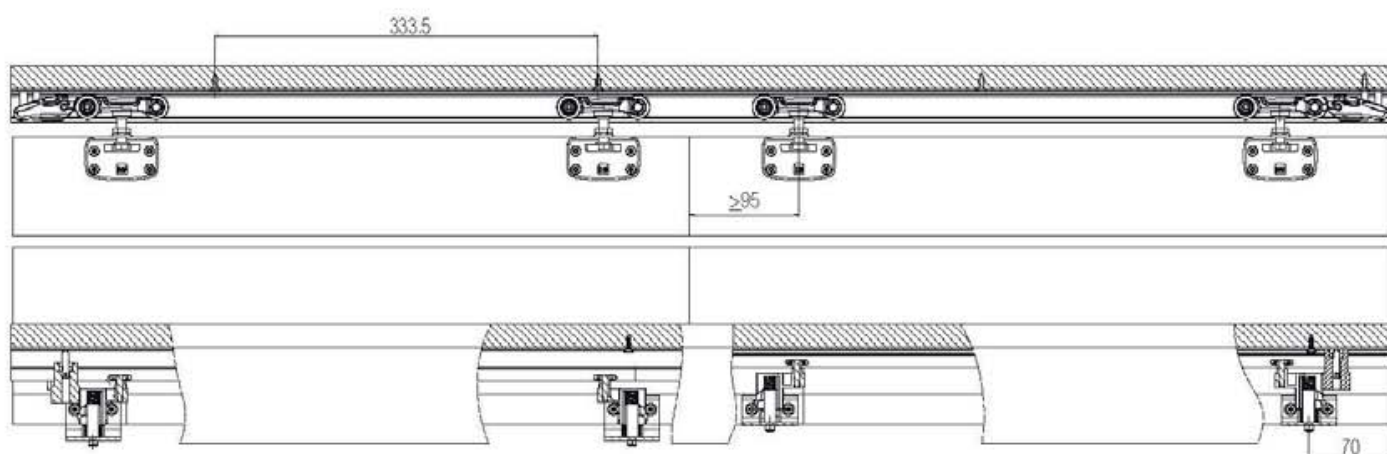
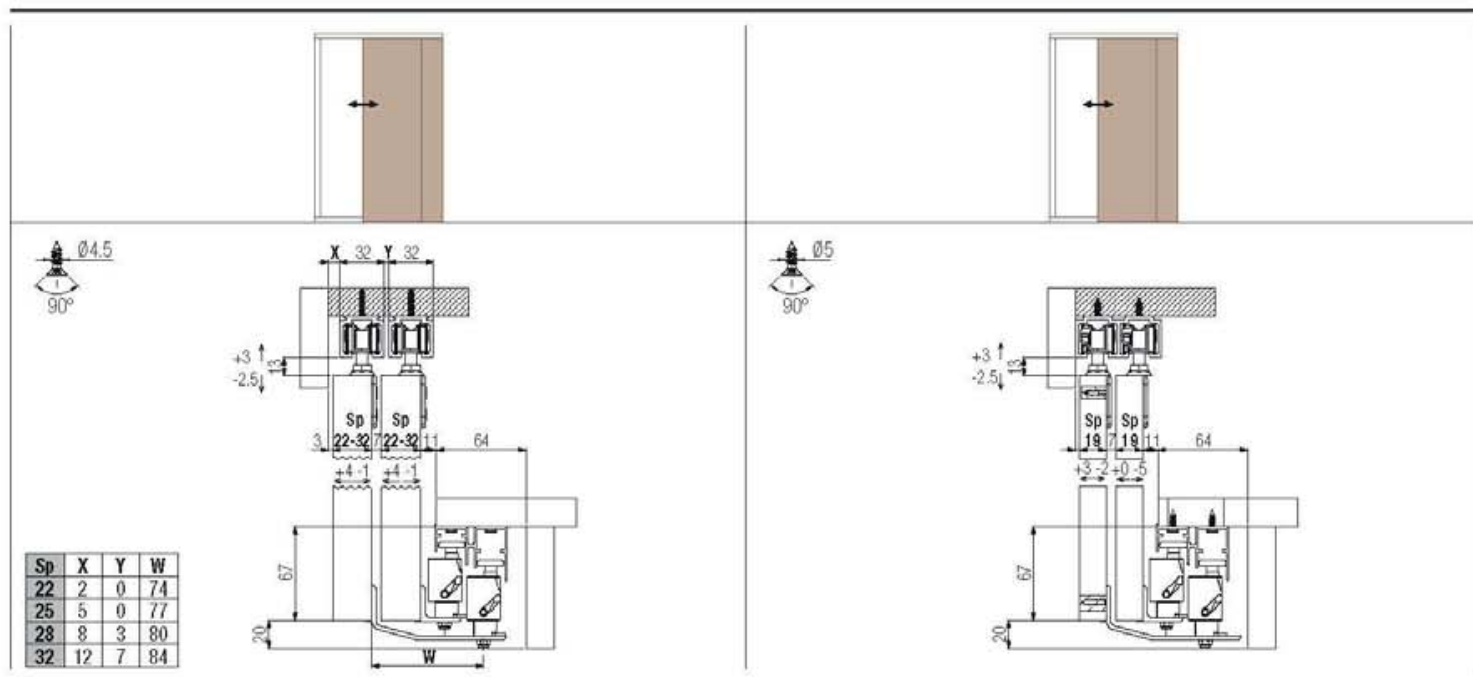
Раздвижные системы для дверных мебельных створок



НАБОР Арт. 1040 3		НАБОР Арт. 1040 4		*Запасные части		Аксессуары	
Внутренняя дверь		Наружная дверь		Арт. 1040 51		Арт. 1040 1	m 6
Верхние ролики, нагрузка 60 кг	2 шт.	Верхние ролики, нагрузка 60 кг	2 шт.	Верхние ролики, нагрузка 60 кг	2 шт.	Арт. 1040 2	m 3
Нижний внутренний ролик	1+1 шт.	Нижний наружный ролик	1+1 шт.	Арт. 0920 51		Верхний двойной алюминиевый трек толщина двери 19 мм, 80кг	
Стопор	2 шт.	Стопор	2 шт.	Арт. 0920 52		Арт. 0920 1	m 6
Нижняя заглушка	2 шт.	Нижняя заглушка	2 шт.	Нижний внутренний ролик	1 шт.	Арт. 0920 2	m 3
				Арт. 0920 55		Нижний просверленный алюминиевый трек, анодированный	
				Арт. 0920 56		Арт. 0500 1	m 6
				Нижний наружный ролик	1 шт.	Арт. 0500 300	m 3
				Арт. 0500 12		Алюминиевый просверленный трек, нагрузка 60/80кг, для полотен от 22 до 32 мм	
				Стопор	2 шт.		
				Арт. 0920 7			
				Нижняя заглушка	2 шт.		
				Арт. 0920 8			
				Предохранительное чёрное кольцо для нижнего бегунка	4 шт.		

*Артикулы, приведенные в таблице "Запасные части", могут быть заказаны только в указанных количествах.

Возможные решения для раздвижных дверей

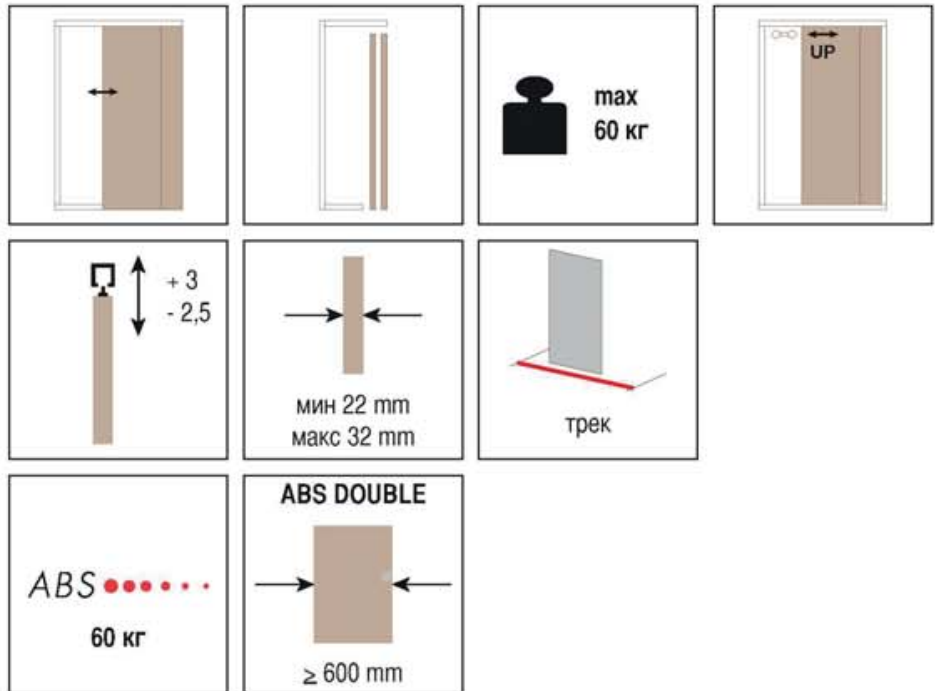
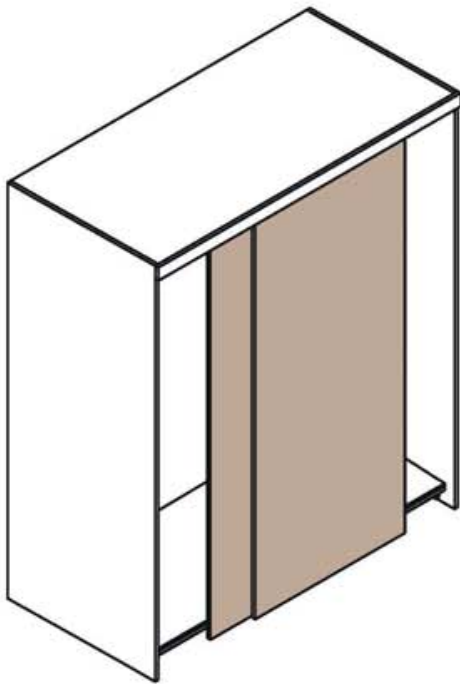


SYSTEM 1040/60 ABS

NEW

Запатентовано

Раздвижные системы для дверных мебельных створок



НАБОР Арт. 1040 3 60 ABS

Внутренняя дверь

Верхние ролики, нагрузка 60 кг



1 шт.

Двойная
Верхние ролики,
нагрузка 60 кг
с амортизатором



1 шт.

Нижний
внутренний
ролик



1+1 шт.

Стопор



2 шт.

Активатор
амортизатора



2 шт.

Нижняя
заглушка



2 шт.

НАБОР Арт. 1040 4 60 ABS

Наружная дверь

Верхние ролики,
нагрузка 60 кг



1 шт.

Двойная
Верхние ролики,
нагрузка 60 кг
с амортизатором



1 шт.

Нижний
наружный
ролик



1+1 шт.

Стопор



2 шт.

Активатор
амортизатора



2 шт.

Нижняя
заглушка



2 шт.

*Запасные части

Арт. 1040 51
Верхние ролики,
нагрузка 60 кг



2 шт.

Арт. 1040 51 60 ABS
Двойная
Верхние ролики,
нагрузка 60 кг
с амортизатором



1 шт.

+ Стопор



2 шт.

+ Активатор
амортизатора



2 шт.

Арт. 0920 51
Арт. 0920 52
Нижний
внутренний
ролик



1 шт.

Арт. 0920 55
Арт. 0920 56
Нижний
наружный
ролик



1 шт.

Арт. 0920 7
Нижняя
заглушка



2 шт.

Арт. 0920 8
Предохранительное чёрное
кольцо для нижнего бегунка



4 шт.

Аксессуары

Арт. 0920 1
Арт. 0920 2

м 6
м 3



Нижний просверленный
алюминиевый трек,
анодированный

Арт. 0500 1
Арт. 0500 300

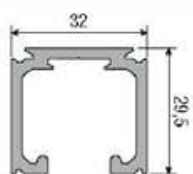
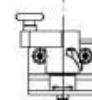
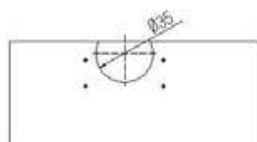
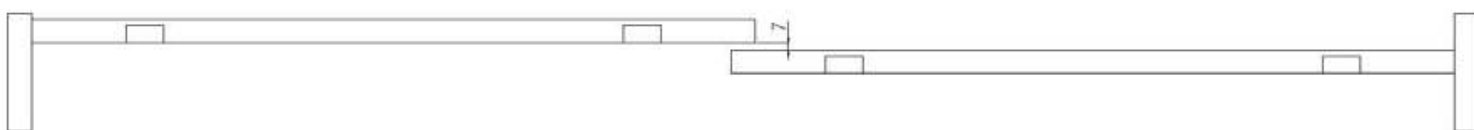
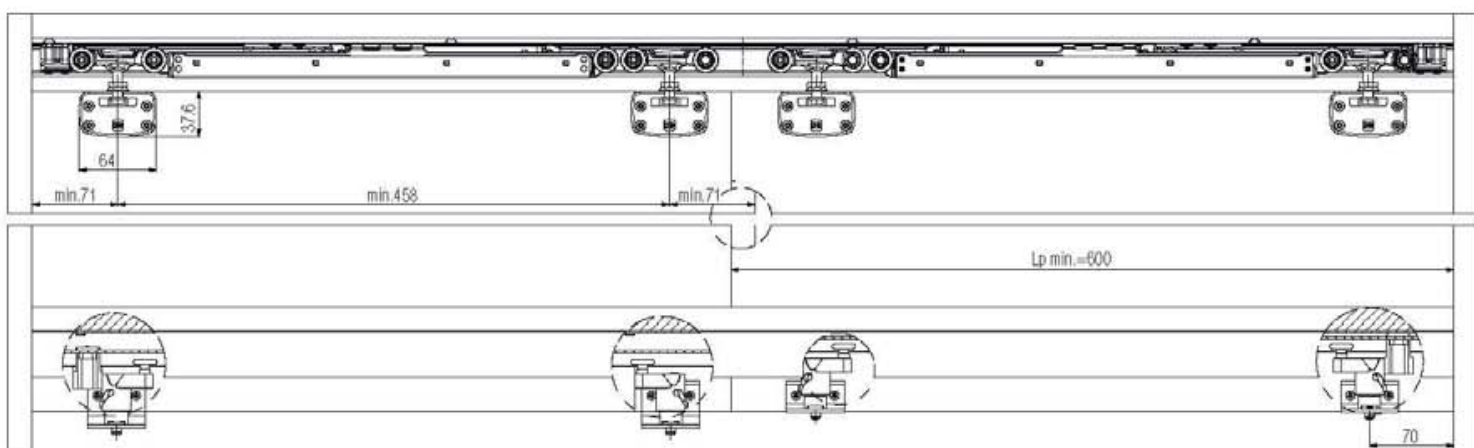
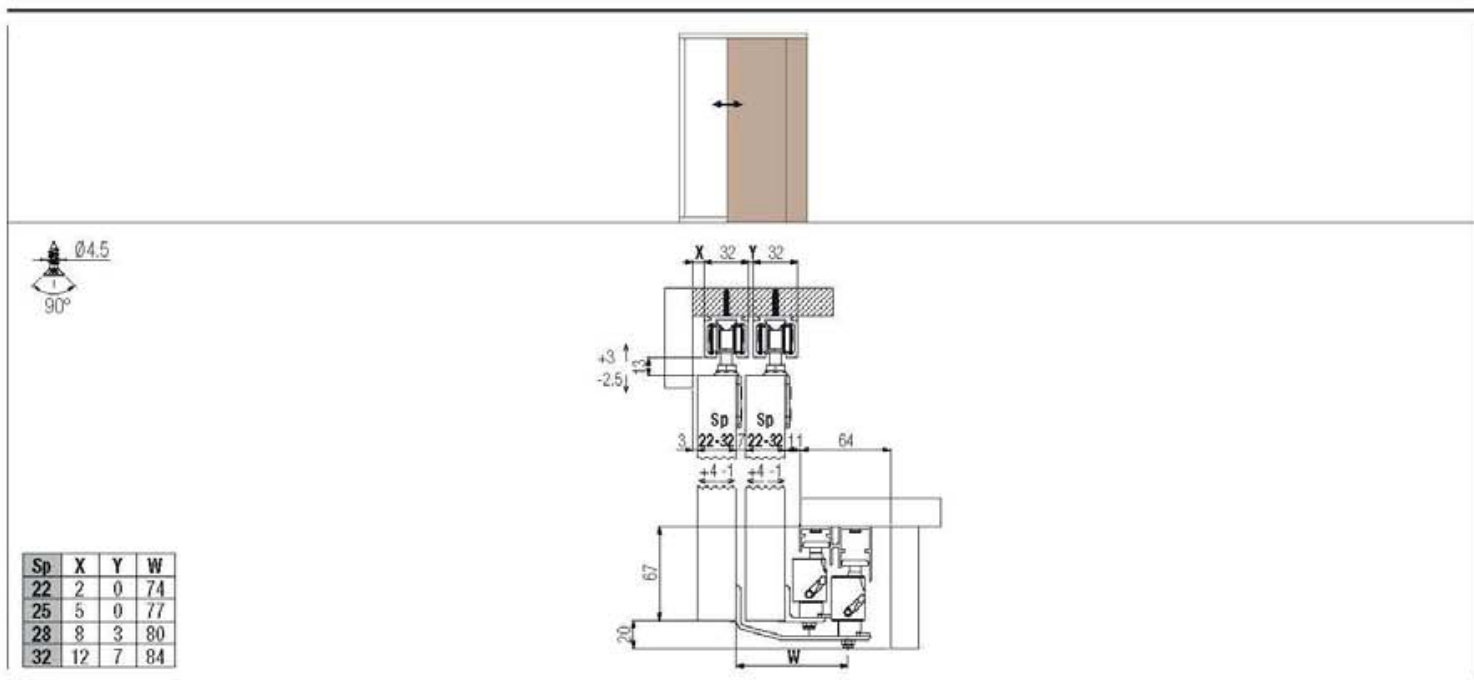
м 6
м 3



Алюминиевый
просверленный трек,
нагрузка 60/80кг,
для полотен от 22 до 32 мм

*Артикулы, приведенные в таблице "Запасные части", могут быть заказаны только в указанных количествах.

Возможные решения для раздвижных дверей

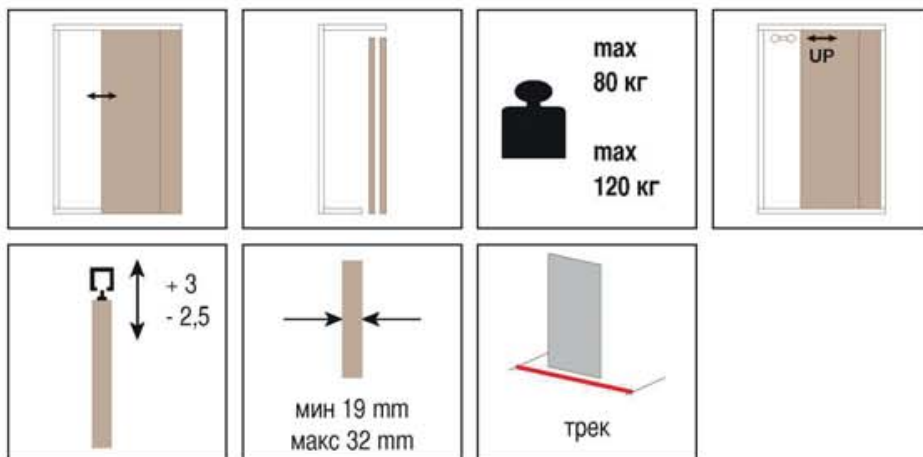
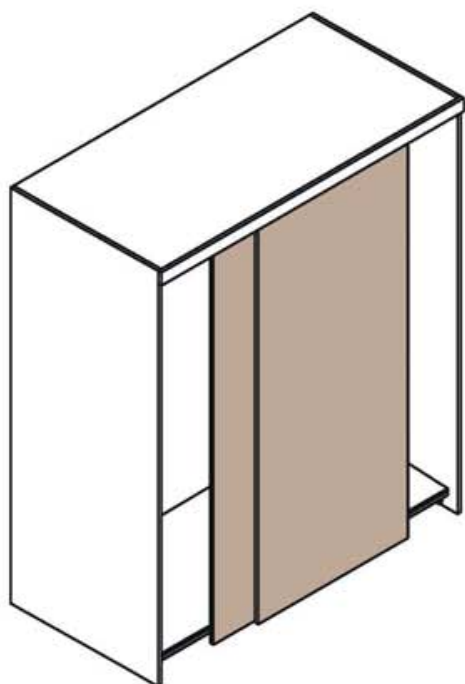


80 кг

SYSTEM 1040/80/120

Запатентовано

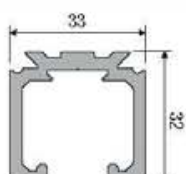
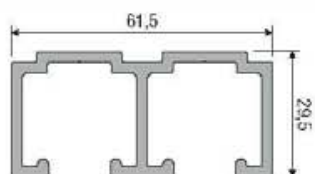
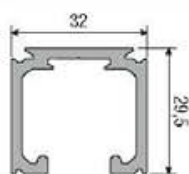
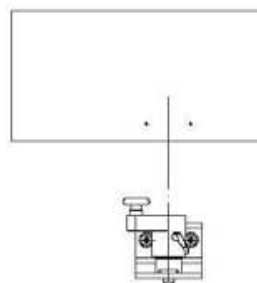
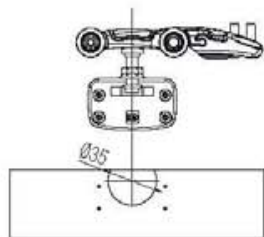
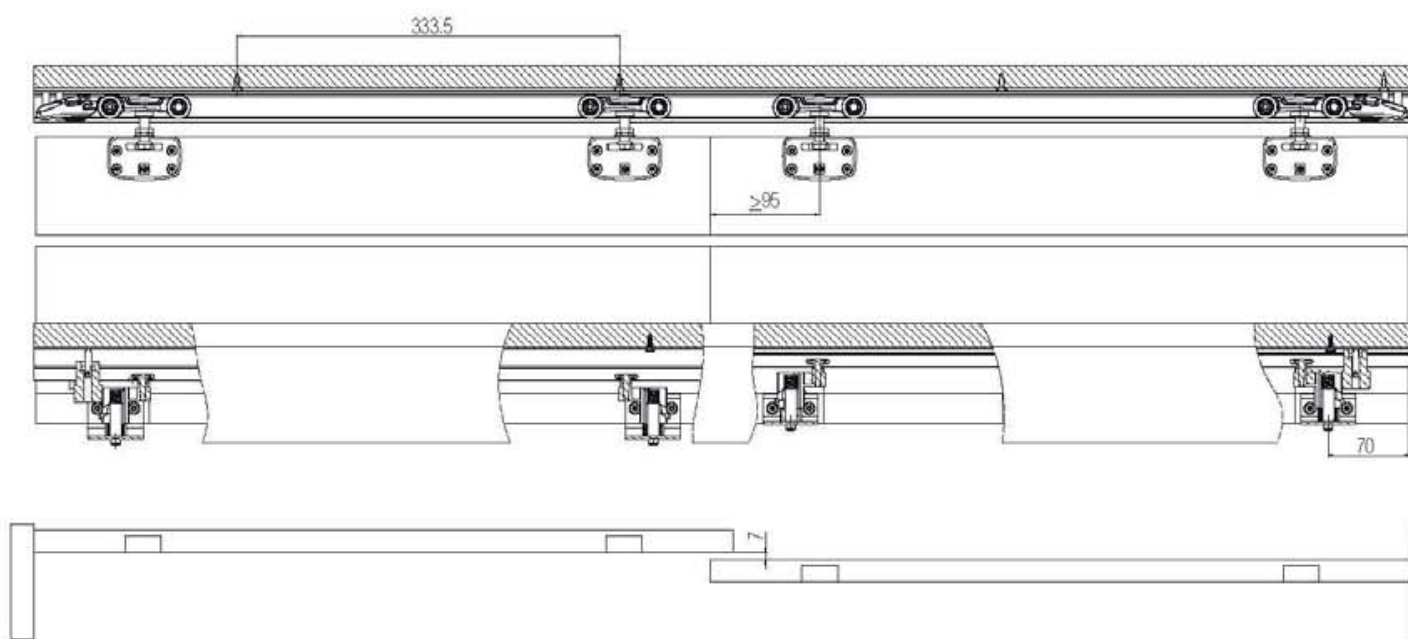
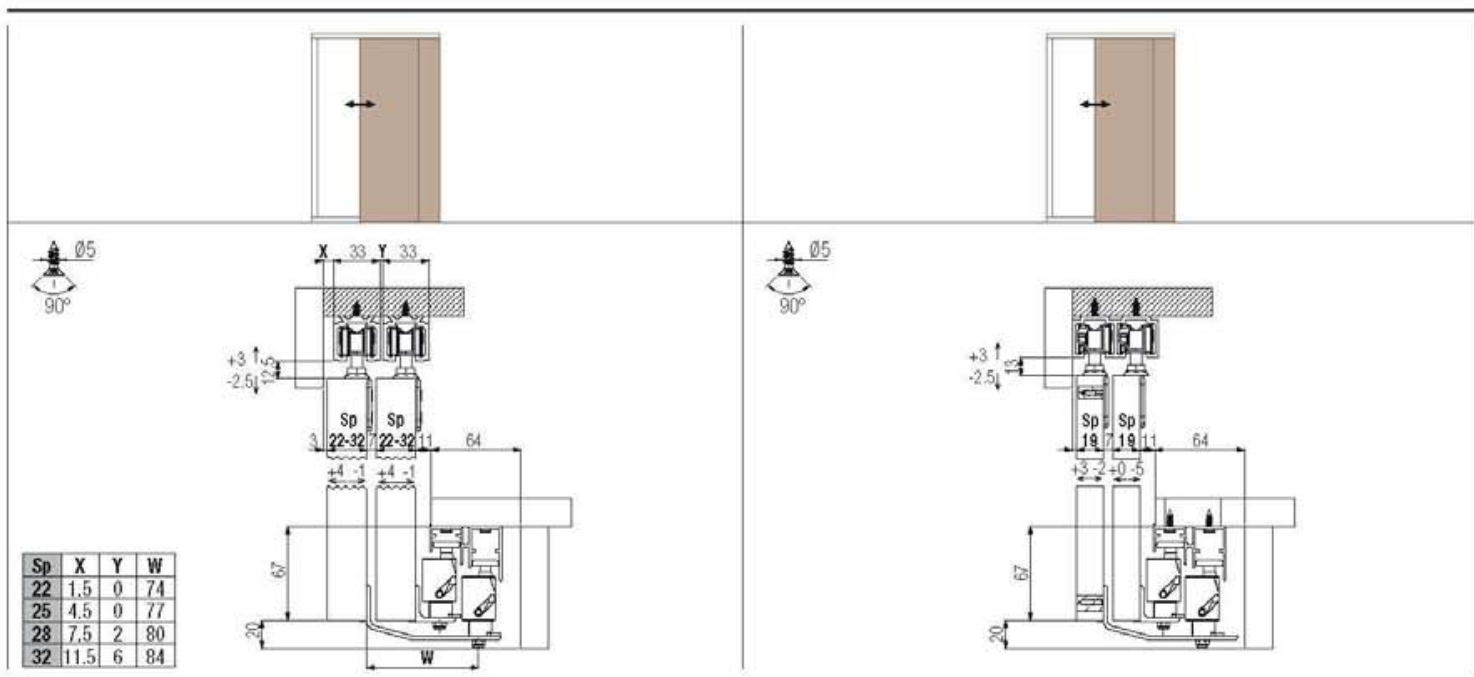
Раздвижные системы для дверных мебельных створок



НАБОР Арт. 1040 5		НАБОР Арт. 1040 6		*Запасные части		Аксессуары	
Внутренняя дверь		Наружная дверь		Арт. 1040 52 Верхние ролики, нагрузка 80/120 кг		Арт. 1040 1 m 6 Арт. 1040 2 m 3 Верхний двойной алюминиевый трек, толщина двери 19 мм, 80кг	
Верхние ролики, нагрузка 80/120 кг	2 шт.	Верхние ролики, нагрузка 80/120 кг	2 шт.	Верхние ролики, нагрузка 80/120 кг	2 шт.	Верхний двойной алюминиевый трек, толщина двери 19 мм, 80кг	
Нижний внутренний ролик	1+1 шт.	Нижний наружный ролик	1+1 шт.	Арт. 0920 51 Арт. 0920 52 Нижний внутренний ролик	1 шт.	Арт. 0920 1 m 6 Арт. 0920 2 m 3 Нижний просверленный алюминиевый трек, анодированный	
Стопор	2 шт.	Стопор	2 шт.	Арт. 0920 55 Арт. 0920 56 Нижний наружный ролик	1 шт.	Арт. 0500 1 m 6 Арт. 0500 300 m 3 Алюминиевый просверленный трек, нагрузка 60/80кг, для полотен от 22 до 32 мм	
Нижняя заглушка	2 шт.	Нижняя заглушка	2 шт.	Арт. 0500 12 Стопор	2 шт.	Арт. 0500 10 m 6 Арт. 0500 10 300 m 3 Просверленный анодированный алюминиевый трек 120кг	
				Арт. 0920 7 Нижняя заглушка	2 шт.		
				Арт. 0920 8 Предохранительное чёрное кольцо для нижнего бегунка	4 шт.		

*Артикулы, приведенные в таблице "Запасные части", могут быть заказаны только в указанных количествах.

Возможные решения для раздвижных дверей

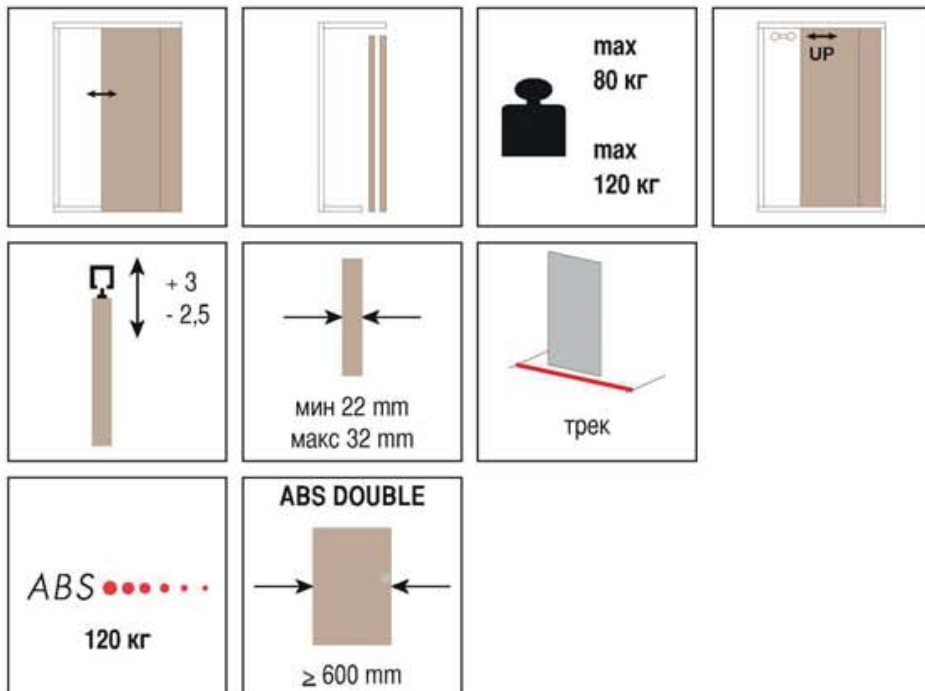
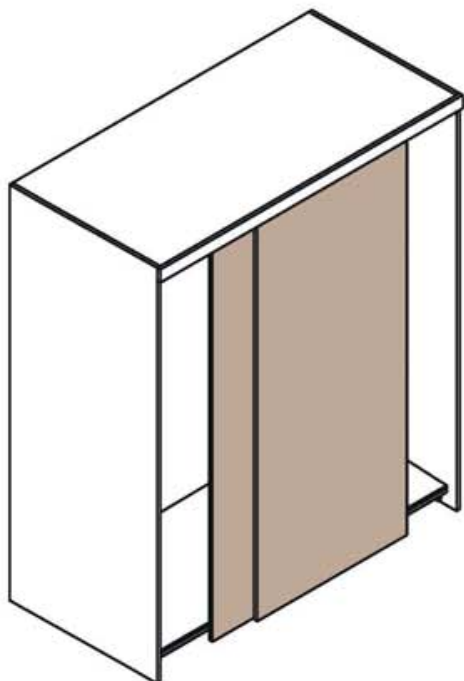


SYSTEM 1040/80/120 ABS

NEW

Запатентовано

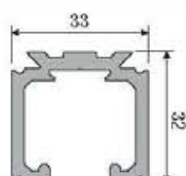
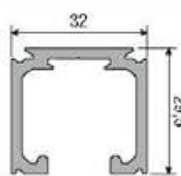
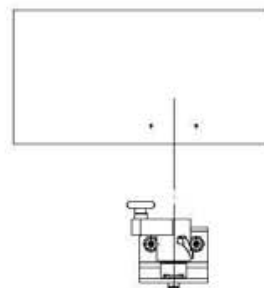
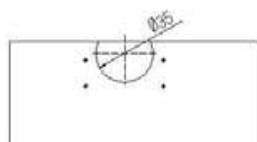
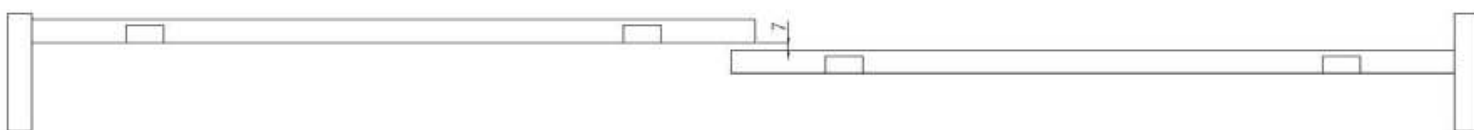
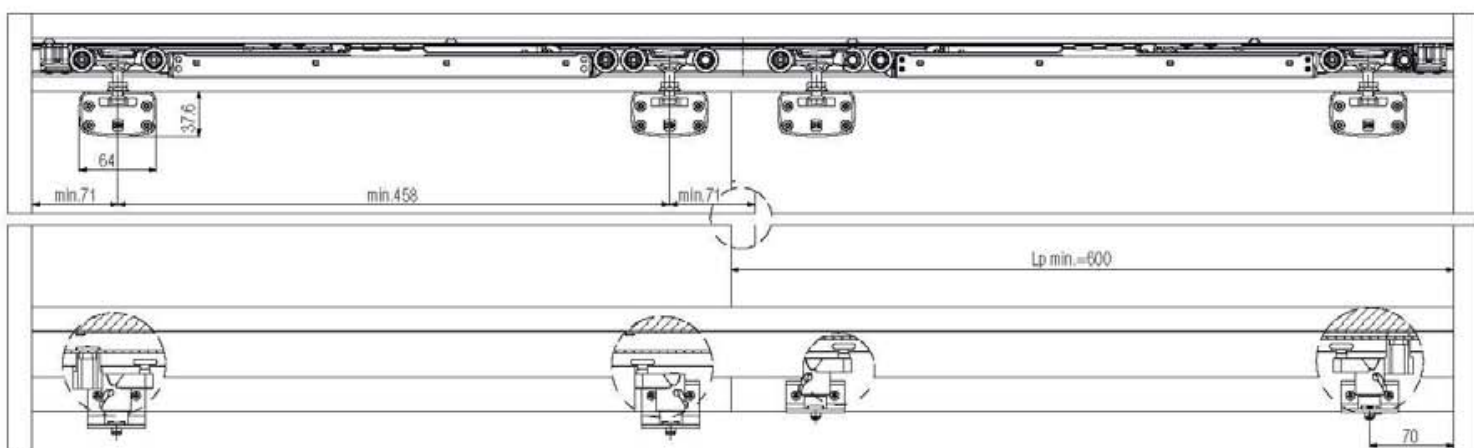
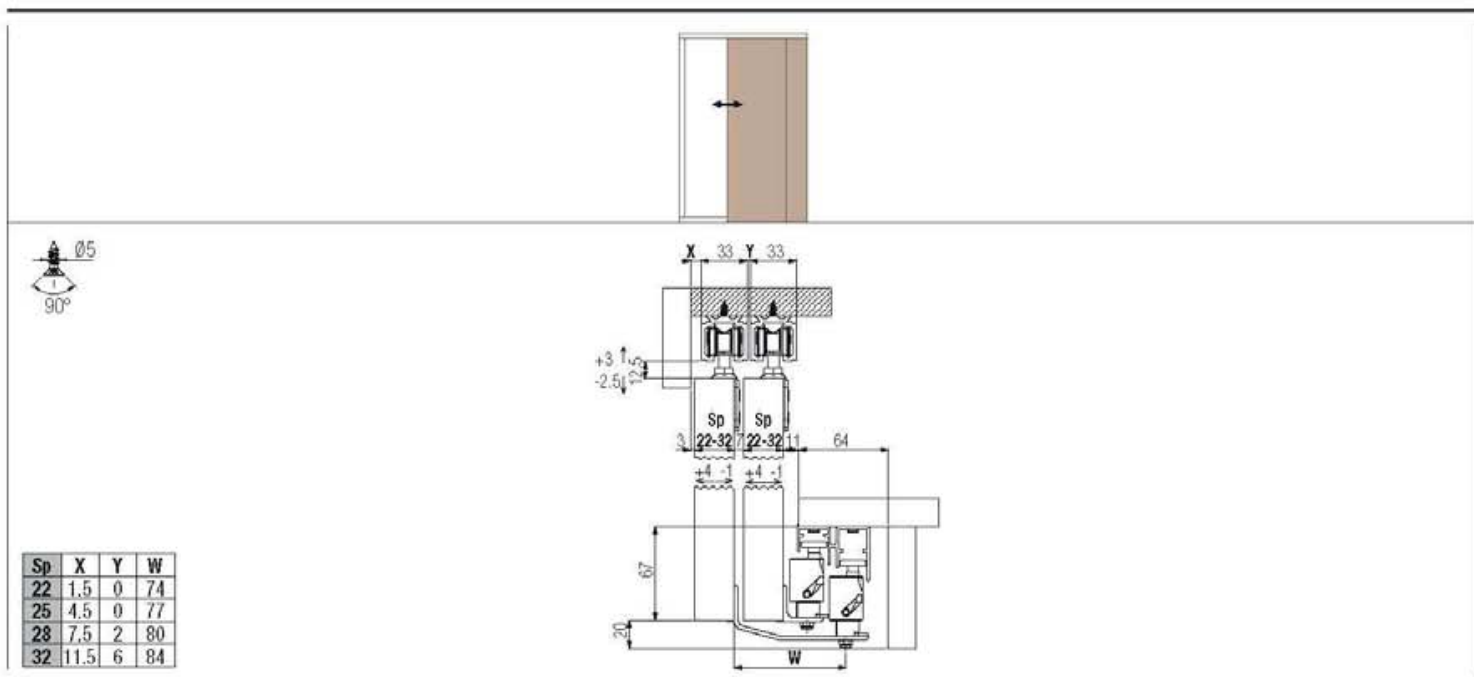
Раздвижные системы для дверных мебельных створок



НАБОР Арт. 1040 5 120 ABS		НАБОР Арт. 1040 6 120 ABS		*Запасные части		Аксессуары	
Внутренняя дверь		Наружная дверь					
Верхние ролики, нагрузка 80/120 кг 1 шт.		Верхние ролики, нагрузка 80/120 кг 1 шт.		Арт. 1040 52 Верхние ролики, нагрузка 80/120 кг 2 шт.		Арт. 0920 1 м 6 Арт. 0920 2 м 3	
Двойная Верхние ролики, нагрузка 80/120 кг с амортизатором 1 шт.		Двойная Верхние ролики, нагрузка 80/120 кг с амортизатором 1 шт.		Арт. 1040 52 120 ABS Двойная Верхние ролики, нагрузка 80/120 кг с амортизатором 1 шт.		Арт. 0500 1 м 6 Арт. 0500 300 м 3	
Нижний внутренний ролик 1+1 шт.		Нижний наружный ролик 1+1 шт.		+ Стопор 2 шт.		Алюминиевый просверленный тре́к, нагрузка 60/80кг, для полотен от 22 до 32 мм	
Стопор 2 шт.		Стопор 2 шт.		+ Активатор амортизатора 2 шт.		Арт. 0500 10 м 6 Арт. 0500 10 300 м 3	
Активатор амортизатора 2 шт.		Активатор амортизатора 2 шт.		Арт. 0920 51 Арт. 0920 52 Нижний внутренний ролик 1 шт.		Просверленный анодированный алюминиевый тре́к 120кг	
Нижняя заглушка 2 шт.		Нижняя заглушка 2 шт.		Арт. 0920 55 Арт. 0920 56 Нижний наружный ролик 1 шт.			
				Арт. 0920 7 Нижняя заглушка 2 шт.			
				Арт. 0920 8 Предохранительное чёрное кольцо для нижнего бегунка 4 шт.			

*Артикулы, приведенные в таблице "Запасные части", могут быть заказаны только в указанных количествах.

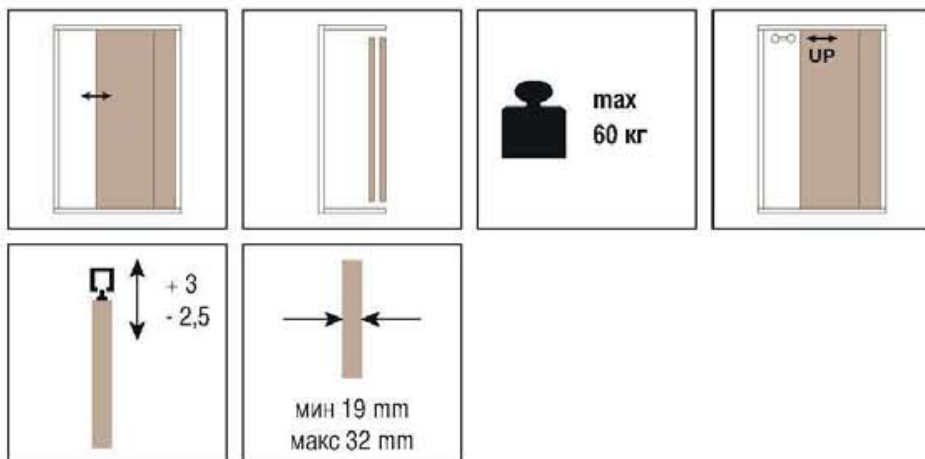
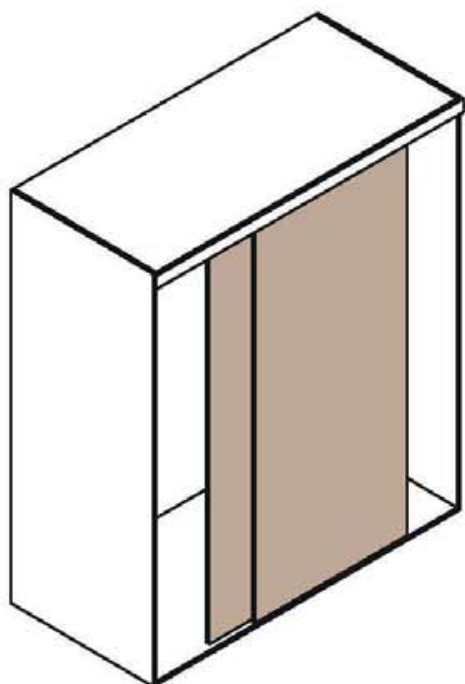
Возможные решения для раздвижных дверей



SYSTEM 1050/60

Запатентовано

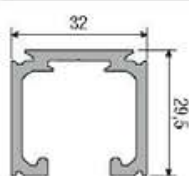
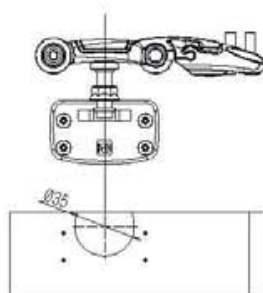
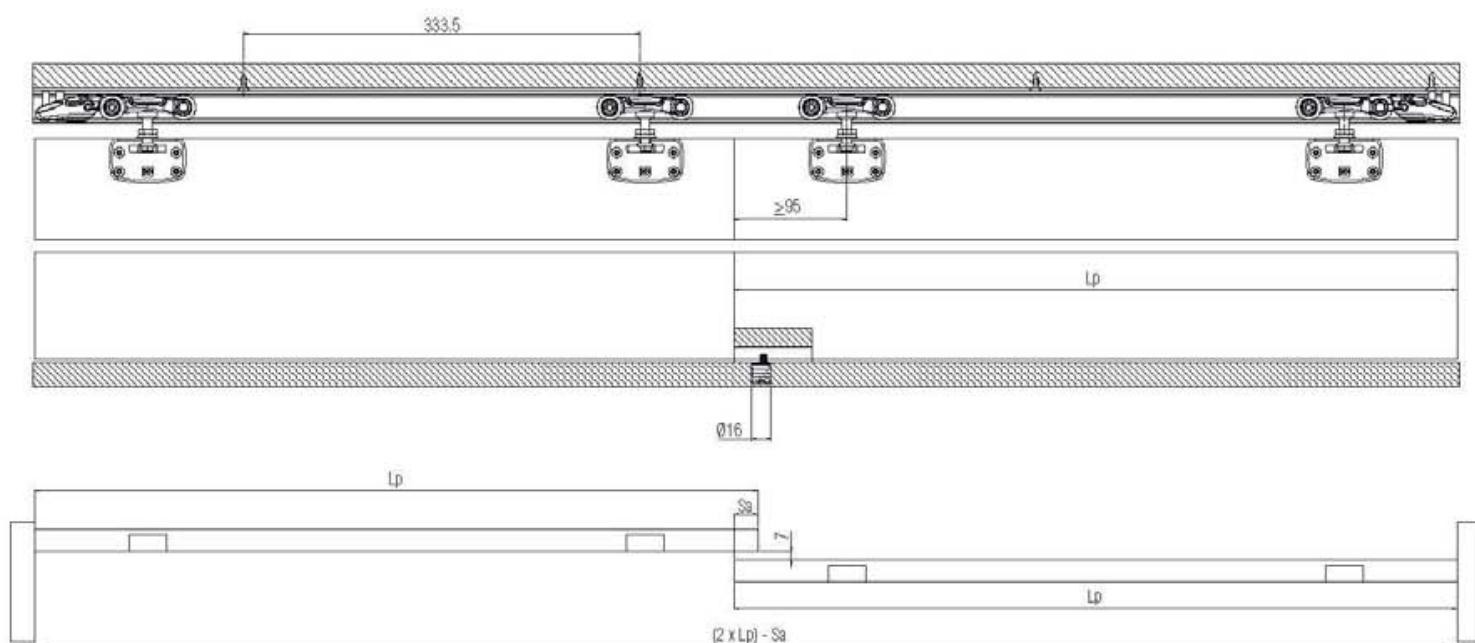
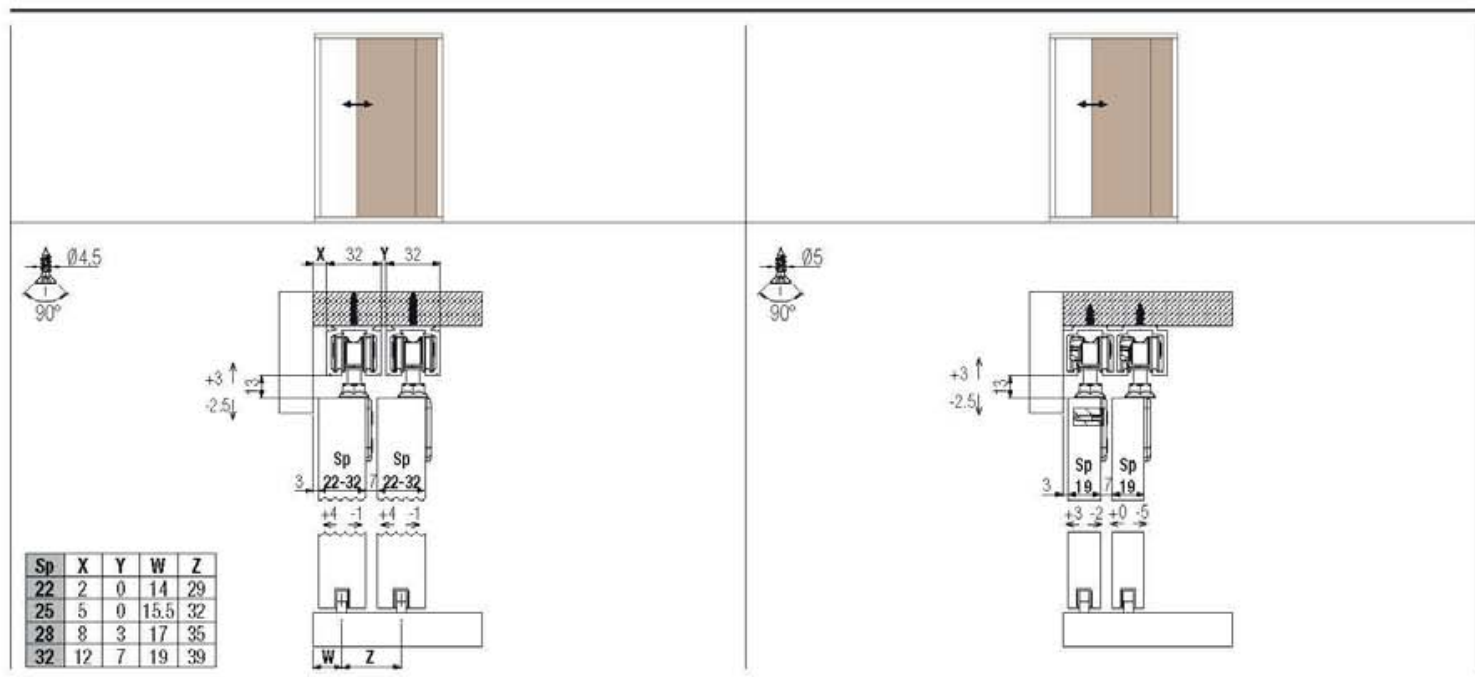
Раздвижные системы для дверных мебельных створок



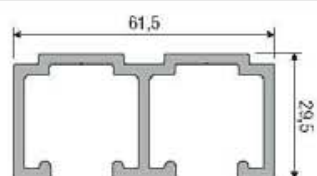
НАБОР Арт. 1050 1		*Запасные части		Аксессуары	
Верхние ролики, нагрузка 60 кг	2 шт.	Арт. 1040 51 Верхние ролики, нагрузка 60 кг	2 шт.	Арт. 1040 1 m 6 Арт. 1040 2 m 3	
Нижний флажок с эксцентриковой регулировкой	1 шт.	Арт. 1010 13 Нижний флажок с эксцентриковой регулировкой	1 шт.	Верхний двойной алюминиевый трек толщина двери 19 мм, 80кг	
Стопор	2 шт.	Арт. 0500 12 Стопор	2 шт.	Арт. 0500 1 m 6 Арт. 0500 300 m 3	
				Алюминиевый просверленный трек, нагрузка 60/80кг, для полотен от 22 до 32 мм	
				Арт. 1000 5 m 2	
				Нижний врезной пластиковый трек	

*Артикулы, приведенные в таблице "Запасные части", могут быть заказаны только в указанных количествах.

Возможные решения для раздвижных дверей



80 кг



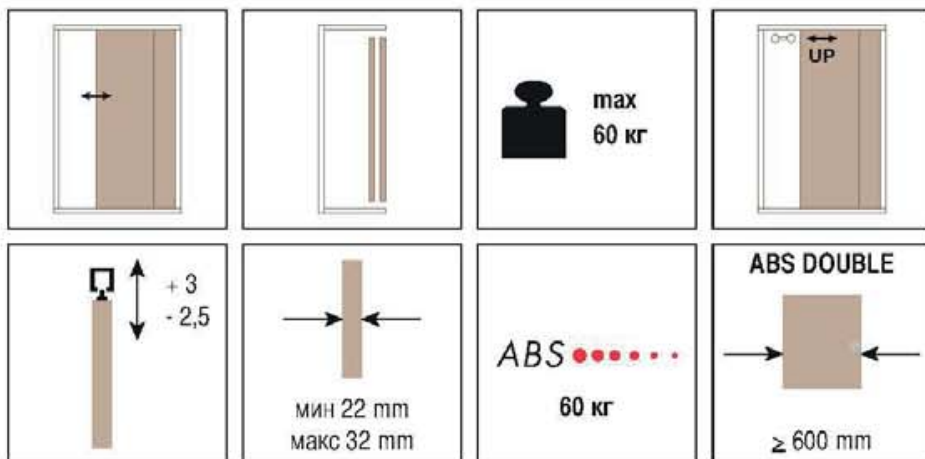
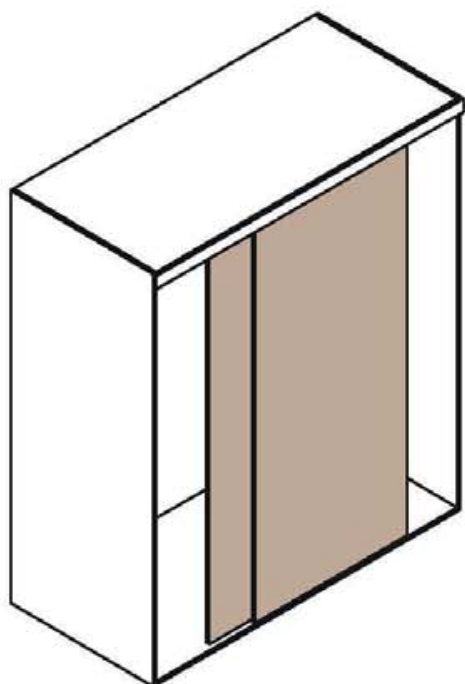
80 кг

SYSTEM 1050/60 ABS

NEW

Запатентовано

Раздвижные системы для дверных мебельных створок



НАБОР Арт. 1050 1 60 ABS

Верхние ролики, нагрузка 60 кг		1 шт.
Двойная Верхние ролики, нагрузка 60 кг с амортизатором		1 шт.
Нижний флажок с эксцентриковой регулировкой		1 шт.
Стопор		2 шт.
Активатор амортизатора		2 шт.

*Запасные части

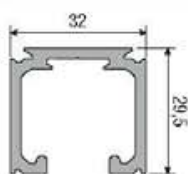
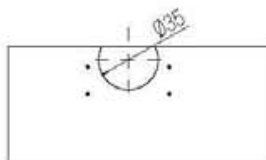
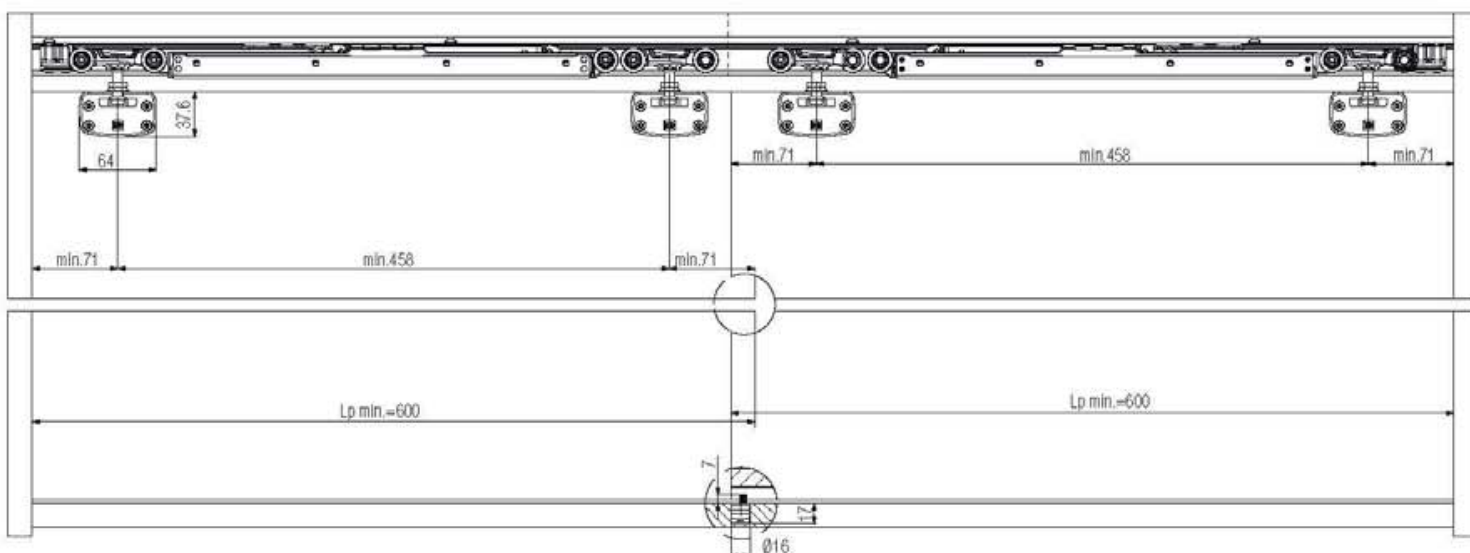
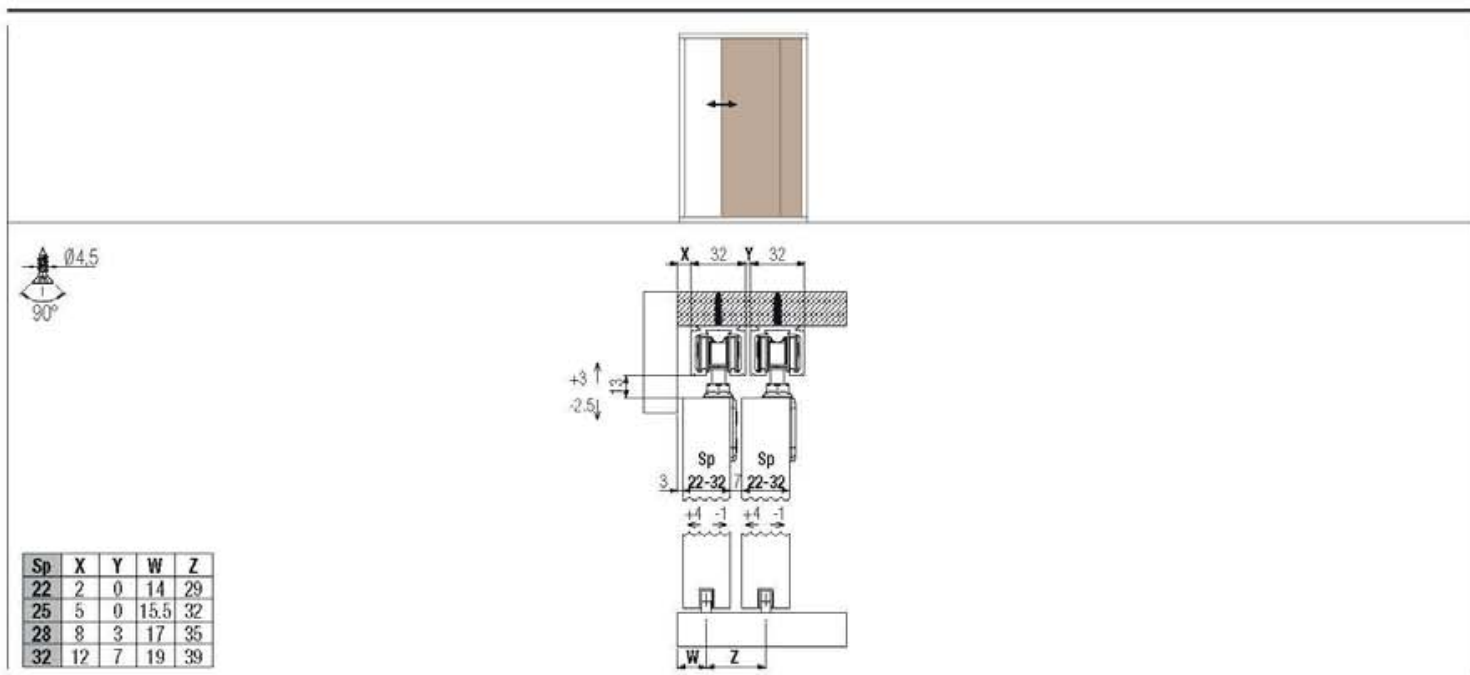
Арт. 1040 51 Верхние ролики, нагрузка 60 кг		2 шт.
Арт. 1040 51 60 ABS Двойная Верхние ролики, нагрузка 60 кг с амортизатором		1 шт.
+ Стопор		2 шт.
+ Активатор амортизатора		2 шт.
Арт. 1010 13 Нижний флажок с эксцентриковой регулировкой		1 шт.

Аксессуары

Арт. 0500 1	м 6	
Арт. 0500 300	м 3	
Алюминиевый просверленный трек, нагрузка 60/80кг, для полотен от 22 до 32 мм		
Арт. 1000 5	м 2	
Нижний врезной пластиковый трек		

*Артикулы, приведенные в таблице "Запасные части", могут быть заказаны только в указанных количествах.

Возможные решения для раздвижных дверей

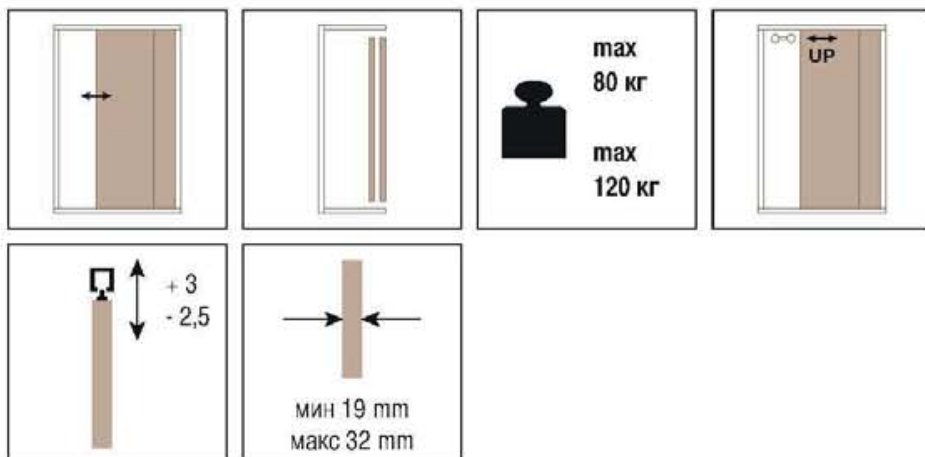
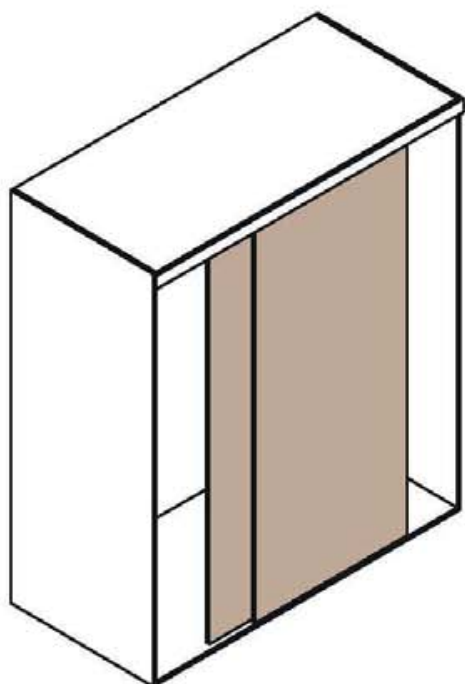


 80 кг

SYSTEM 1050/80/120

Запатентовано

Раздвижные системы для дверных мебельных створок



НАБОР Арт. 1050 2

Верхние ролики,
нагрузка 80/120 кг



Нижний флажок
с эксцентриковой
регулировкой



Стопор



*Запасные части

Арт. 1040 52

Верхние ролики,
нагрузка 80/120 кг



Арт. 1010 13

Нижний флажок
с эксцентриковой
регулировкой



Арт. 0500 12

Стопор



Аксессуары

Арт. 1040 1 м 6

Арт. 1040 2 м 3

Верхний двойной
алюминиевый трек
толщина двери 19 мм, 80кг



Арт. 0500 1 м 6

Арт. 0500 300 м 3

Алюминиевый
просверленный трек,
нагрузка 60/80кг,
для полотен от 22 до 32 мм



Арт. 0500 10 м 6

Арт. 0500 10 300 м 3

Просверленный
анодированный
алюминиевый трек
120кг



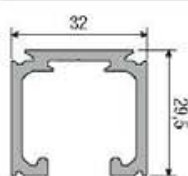
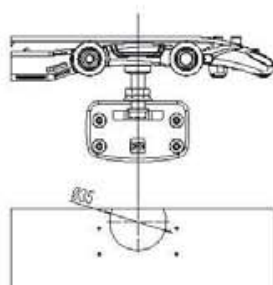
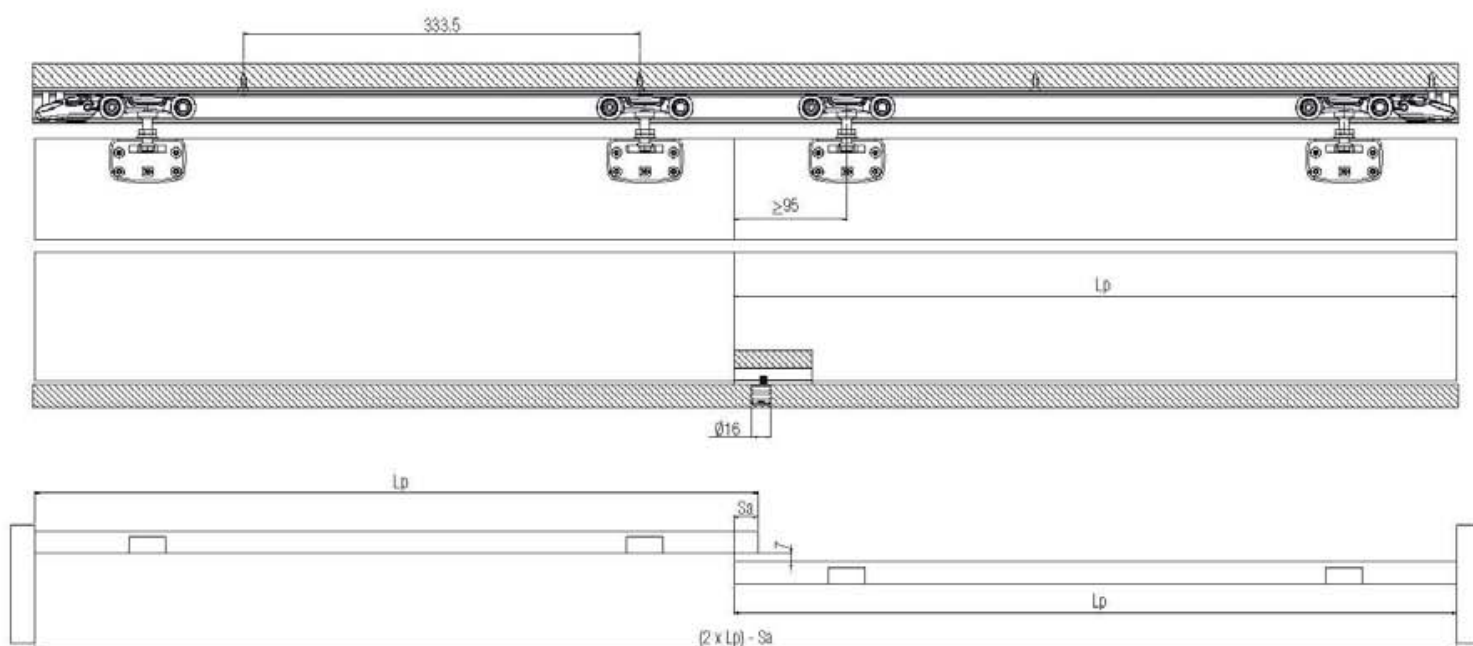
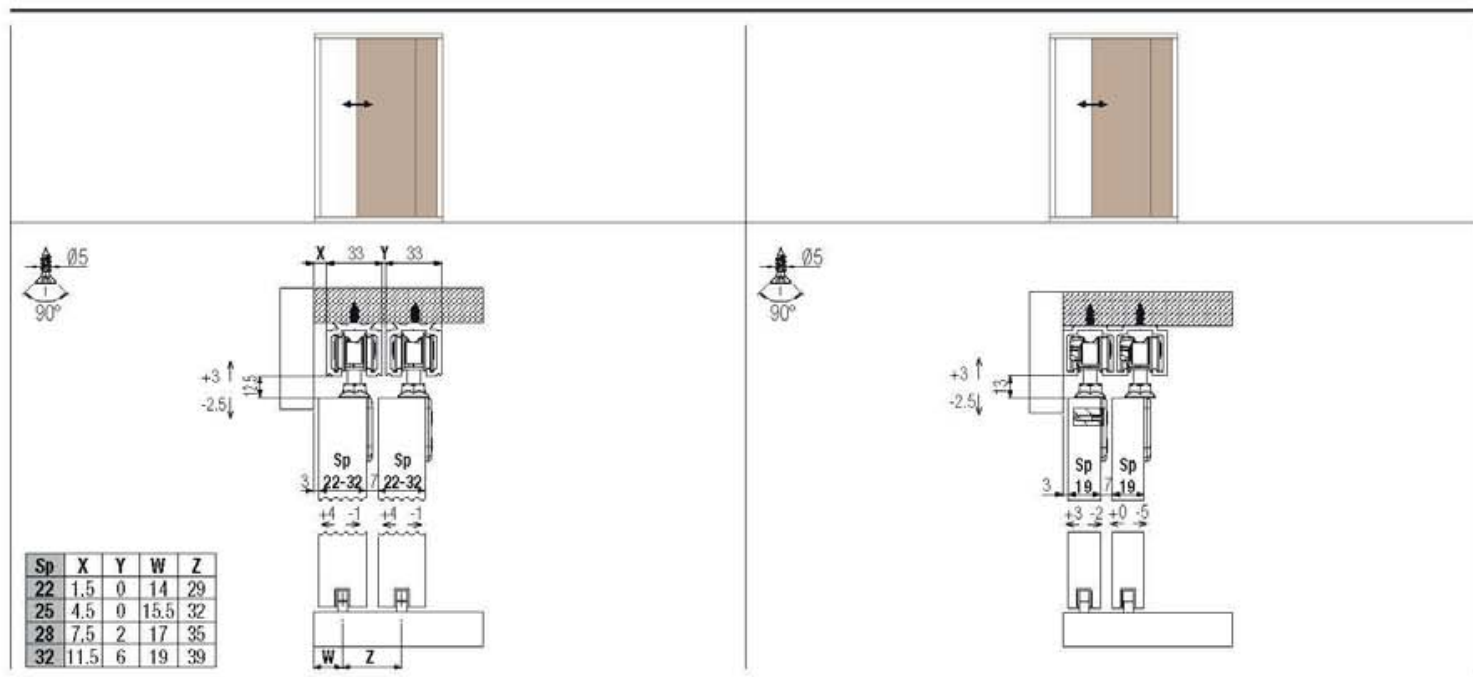
Арт. 1000 5 м 2

Нижний врезной
пластиковый трек

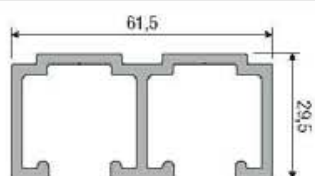


*Артикулы, приведенные в таблице "Запасные части", могут быть заказаны только в указанных количествах.

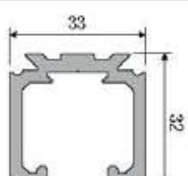
Возможные решения для раздвижных дверей



80 кг



80 кг



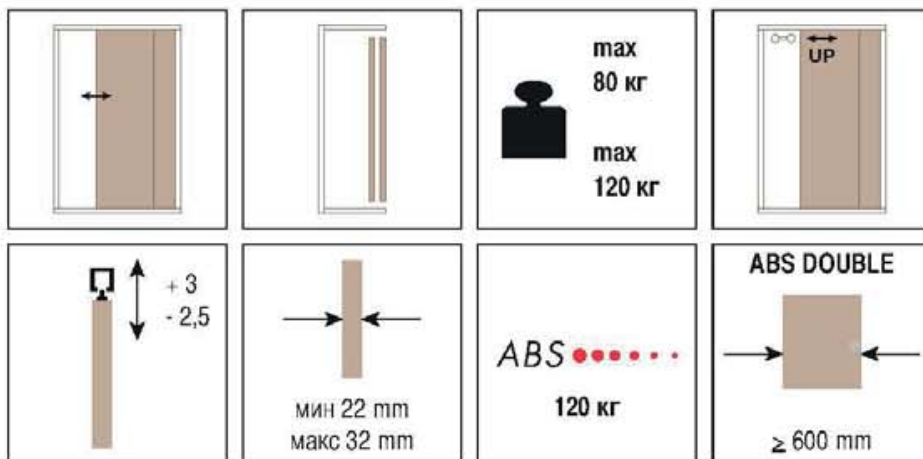
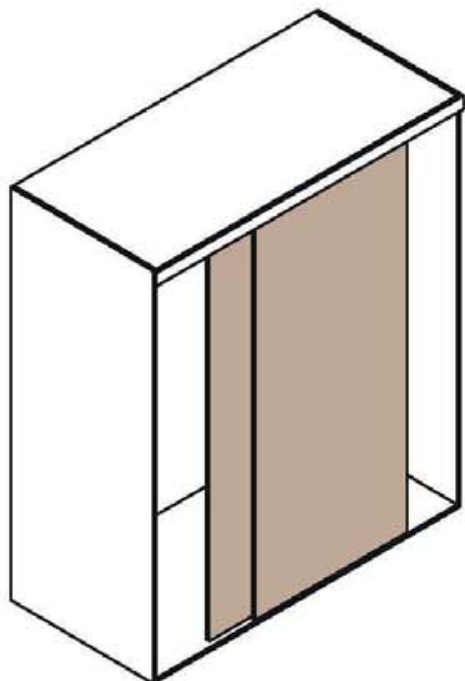
120 кг

SYSTEM 1050/80/120 ABS

Раздвижные системы для дверных мебельных створок

NEW

Запатентовано



НАБОР Арт. 1050 2 120 ABS

Верхние ролики,
нагрузка 80/120 кг



1 шт.

Двойная
Верхние ролики,
нагрузка 80/120 кг
с амортизатором



1 шт.

Нижний флажок
с эксцентриковой
регулировкой



1 шт.

Стопор



2 шт.

Активатор
амортизатора



2 шт.

*Запасные части

Арт. 1040 52

Верхние ролики,
нагрузка 80/120 кг



2 шт.

Арт. 1040 52 120 ABS

Двойная
Верхние ролики,
нагрузка 80/120 кг
с амортизатором



1 шт.

+ Стопор



2 шт.

+ Активатор
амортизатора



2 шт.

Арт. 1010 13

Нижний флажок
с эксцентриковой
регулировкой



1 шт.

Аксессуары

Арт. 0500 1

Алюминиевый
просверленный трек,
нагрузка 60/80кг,
для полотен от 22 до 32 мм

м 6



Арт. 0500 300

м 3

Арт. 0500 10

Просверленный
анодированный
алюминиевый трек
120кг

м 6



Арт. 0500 10 300

м 3

Арт. 1000 5

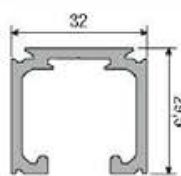
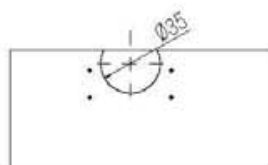
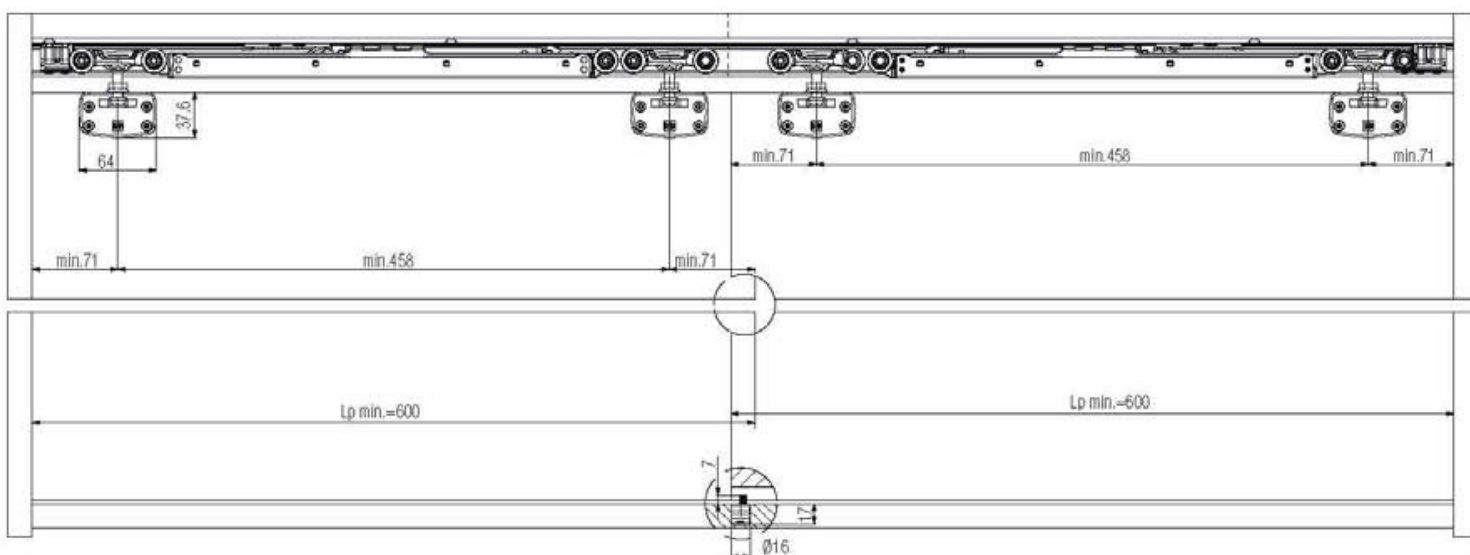
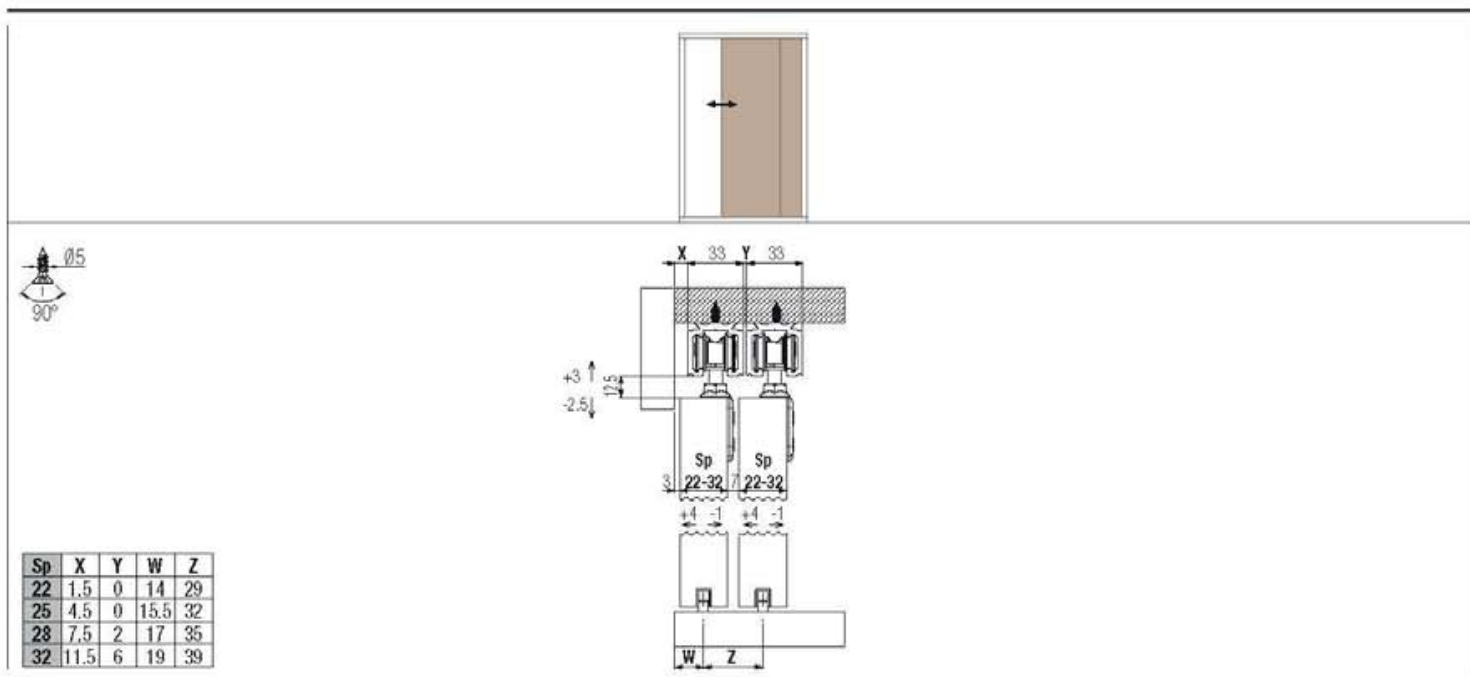
Нижний врезной
пластиковый трек

м 2

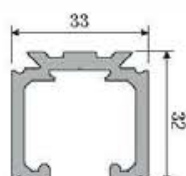


*Артикулы, приведенные в таблице "Запасные части", могут быть заказаны только в указанных количествах.

Возможные решения для раздвижных дверей



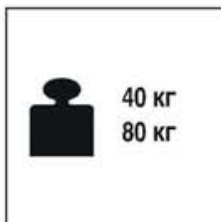
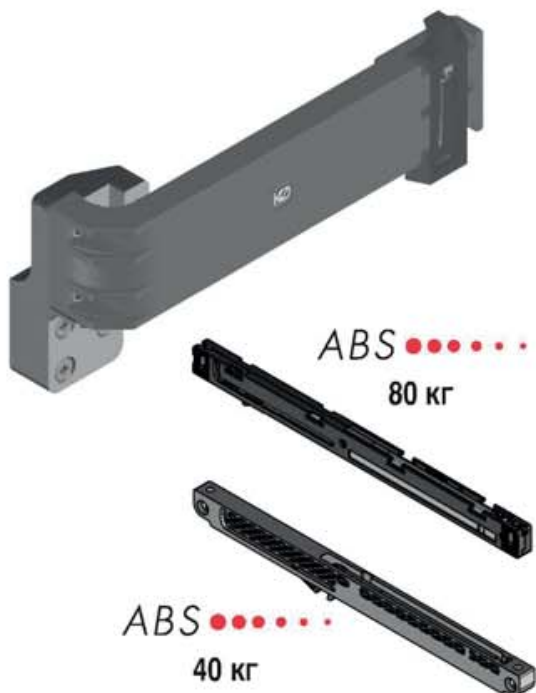
80 кг



120 кг

SYSTEM 0860 11 ABS 40/80

Комплект активации ABS для закрытия створок мебели



НАБОР Арт. 0860 11 40	
Комплект активации ABS для дверец для мебели 40 кг	
ABS 40 кг	

НАБОР Арт. 0860 11 80	
Комплект активации ABS для дверец для мебели 80 кг	
ABS 80 кг	

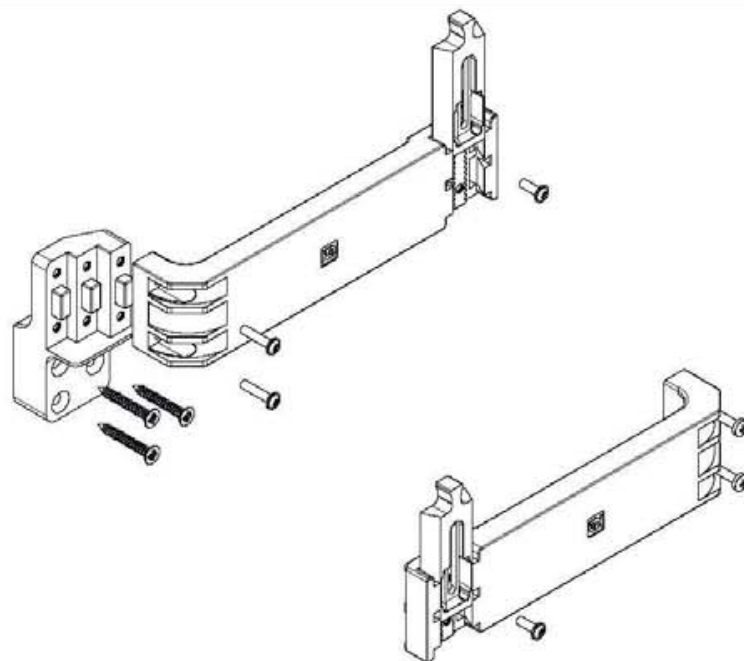
*Запасные части	
Арт. 0860 7 ABS 40 кг	 1 шт.
Арт. 0860 8 ABS 80 кг	 1 шт.

*Артикулы, приведенные в таблице "Запасные части", могут быть заказаны только в указанных количествах.

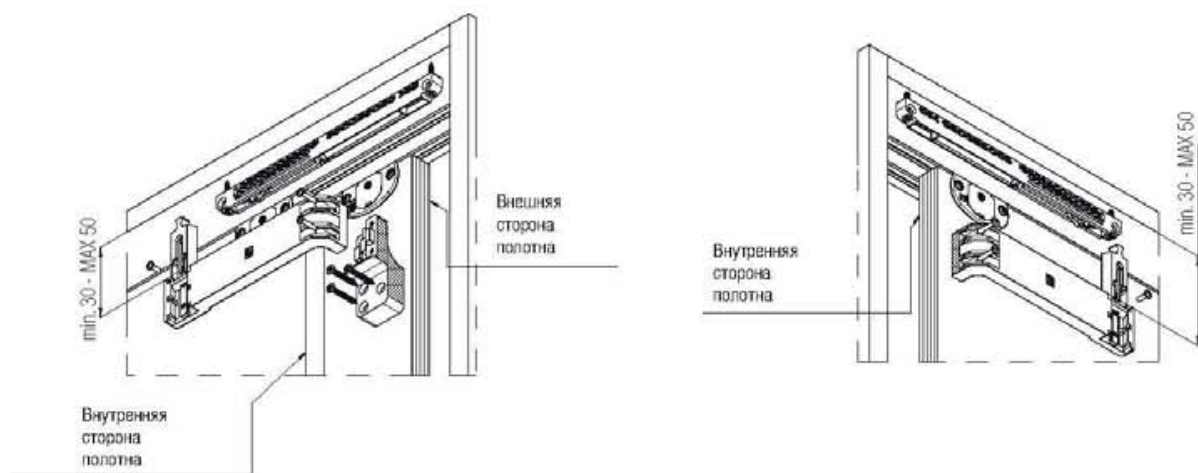
Совместимо с:

- Система 0350 15
- Система 0310 23 43
- Система 0320 25 40 55
- Система 0105 60
- Система 1010 20 - 1011 20
- Система 1011 40
- Система 1031 40

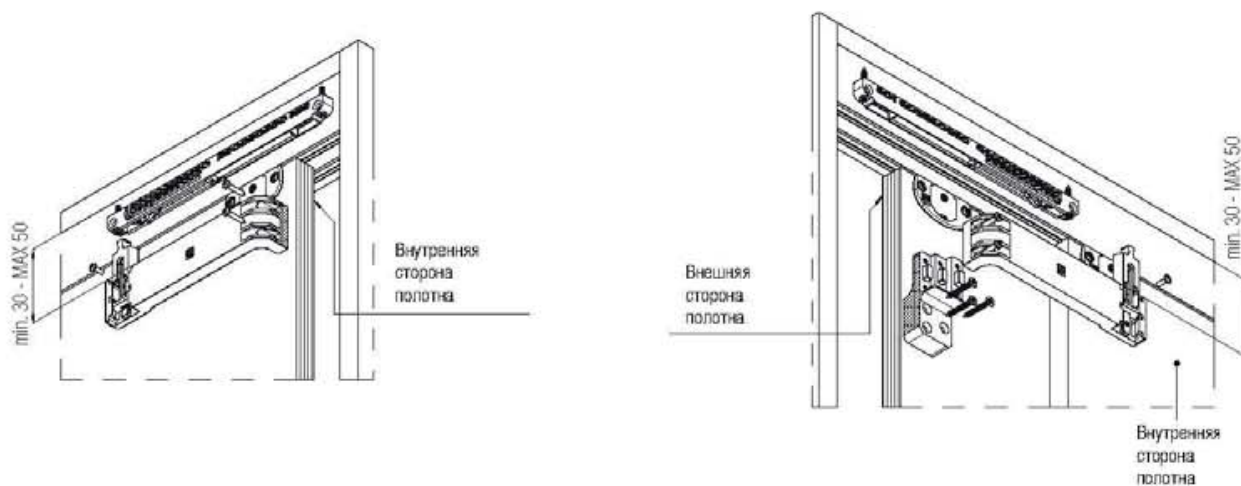
Возможные решения для раздвижных дверей



Монтаж на внешнюю сторону двери с открыванием налево



Монтаж на внешнюю сторону двери с открыванием направо

























SYSTEM 0500 ABS OLD EDITION

Набор Арт. 1040 3 1ABS 50 кг Внутренняя дверь  1 pcs  1 pcs  1+1 pcs  1 pcs  1 pcs  2 pcs	Набор Арт. 1040 4 1ABS 50 кг Наружная дверь  1 pcs  1 pcs  1+1 pcs  1 pcs  1 pcs  2 pcs	Набор Арт. 1040 5 1ABS 80 кг Внутренняя дверь  1 pcs  1 pcs  1+1 pcs  1 pcs  1 pcs  2 pcs	Набор Арт. 1040 6 1ABS 80 кг Наружная дверь  1 pcs  1 pcs  1+1 pcs  1 pcs  1 pcs  2 pcs
---	---	---	---

Набор Арт. 1040 3 ABSU 50 кг Внутренняя дверь  1 pcs  1+1 pcs  2 pcs  2 pcs	Набор Арт. 1040 4 ABSU 50 кг Наружная дверь  1 pcs  1+1 pcs  2 pcs  2 pcs	Набор Арт. 1040 5 ABSU 80 кг Внутренняя дверь  1 pcs  1+1 pcs  2 pcs  2 pcs	Набор Арт. 1040 6 ABSU 80 кг Наружная дверь  1 pcs  1+1 pcs  2 pcs  2 pcs
---	---	---	---

Набор Арт. 1040 3 2ABS 50 кг Внутренняя дверь  2 pcs  1+1 pcs  2 pcs  2 pcs	Набор Арт. 1040 4 2ABS 50 кг Наружная дверь  2 pcs  1+1 pcs  2 pcs  2 pcs	Набор Арт. 1040 5 2ABS 80 кг Внутренняя дверь  2 pcs  1+1 pcs  2 pcs  2 pcs	Набор Арт. 1040 6 2ABS 80 кг Наружная дверь  2 pcs  1+1 pcs  2 pcs  2 pcs
---	---	---	---

Набор Арт. 1050 1 1ABS  1 pcs  1 pcs  1 pcs  1 pcs  1 pcs	Набор Арт. 1050 1 ABSU  1 pcs  1 pcs  2 pcs	Набор Арт. 1050 1 2ABS  2 pcs  1 pcs  2 pcs
---	--	---

Набор Арт. 1050 2 1ABS  1 pcs  1 pcs  1 pcs  1 pcs  1 pcs	Набор Арт. 1050 2 ABSU  1 pcs  1 pcs  2 pcs	Набор Арт. 1050 2 2ABS  2 pcs  1 pcs  2 pcs
---	--	---



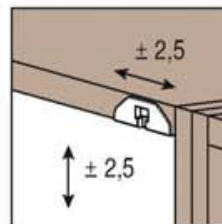
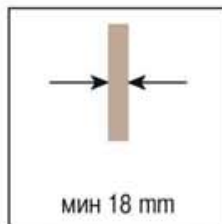
Раздвижные системы для шкафов

Система	Тип скольжения	Особенность	Количество дверей	Нагрузка	Страница
9500 5 R	-	Фурнитура для прищипки створки регулируемая	мин 1	-	288
0910/9	-	Устройство по выпрямлению дверей	мин 1	-	290
0930/50	Верхний	Раздвижные двери	мин 1	50 кг	292
2200/40	Верхний/Нижний	Раздвижные книжные двери	мин 2	40 кг	294
9500 New Darwin	-	Система для створок внутри корпуса шкафа	2/4	30/50/60 кг	296



SYSTEM 9500 5 R

Фурнитура для прицепки створки регулируемая



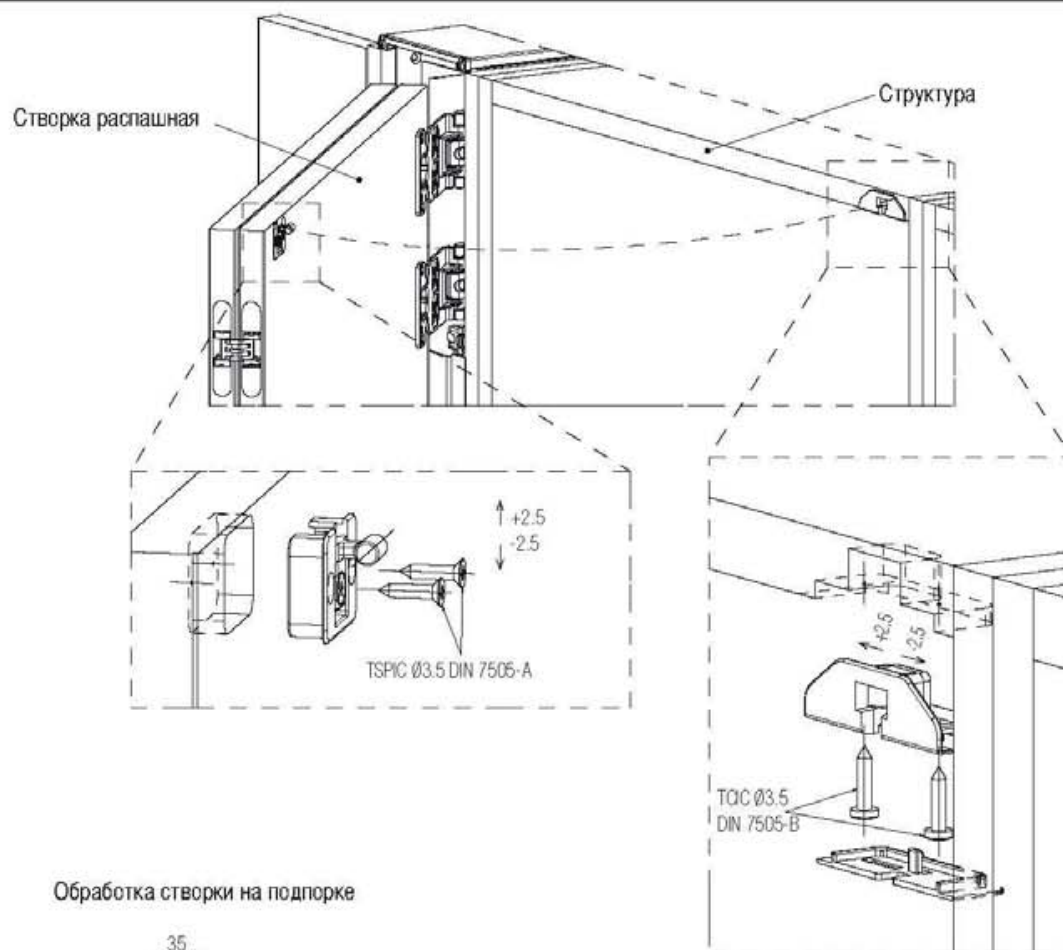
НАБОР Арт. 9500 5 R

Фурнитура
для прицепки
створки
регулируемая

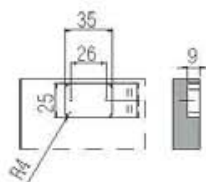


1 шт.

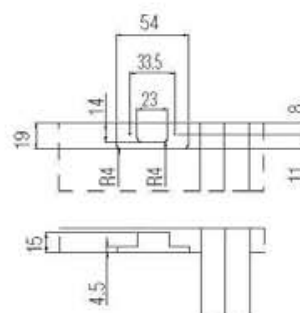
Возможные решения



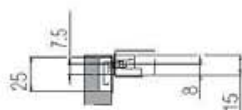
Обработка створки на подпорке



Обработка «верха структуры»

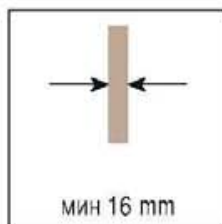
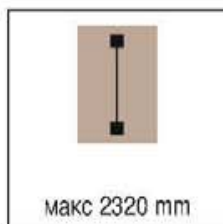
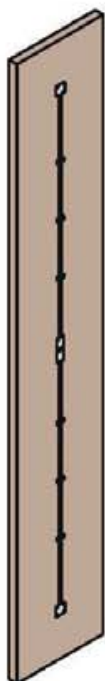


Расположение фурнитуры для прицепки створки регулируемая



SYSTEM 0910/9

Устройство по выпрямлению дверей для шкафов



НАБОР Арт. 0910 9

Стержень с резьбой
правый (левый)



1+1 шт.

Регулировочный
винт



1 шт.

Пластиковый
крепёж



6 шт.

Декоративный
алюминиевый профиль



2 шт.

Центральный
пластиковый крепёж



1 шт.

*Запасные части

Арт. 0910 92

Регулировочный
винт



1 шт.

Арт. 0910 95

Пластиковый
крепёж



1 шт.

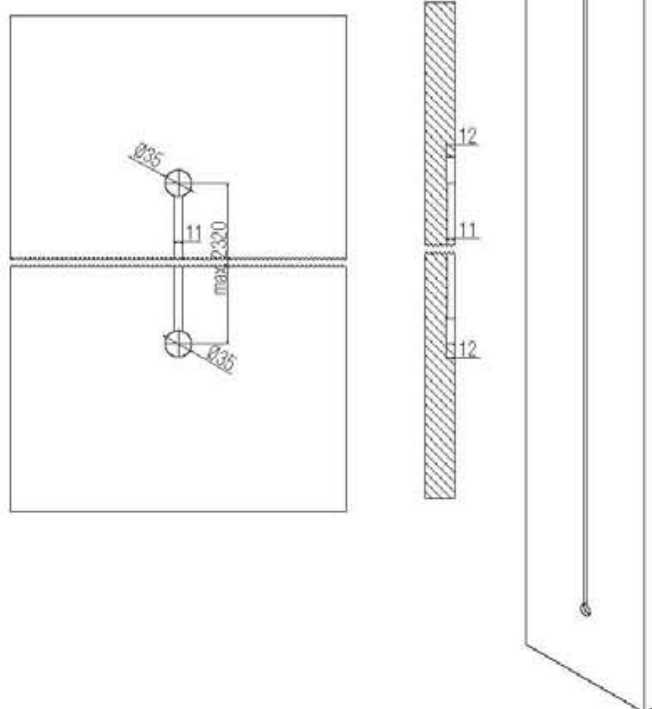
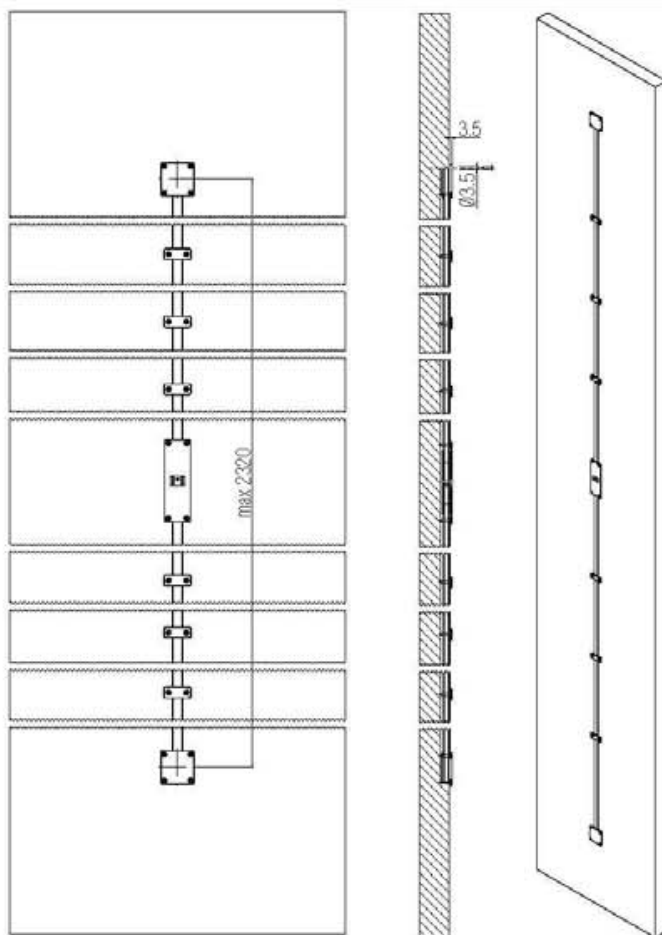
Арт. 0910 94

Центральный
пластиковый крепёж



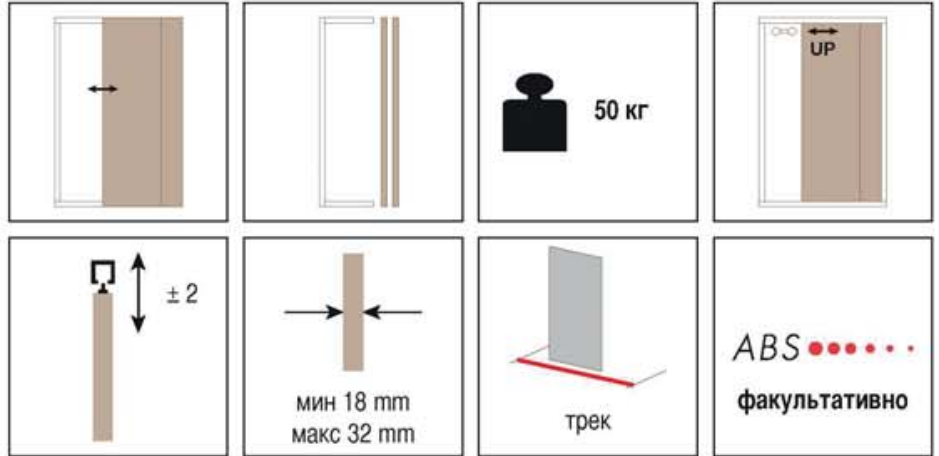
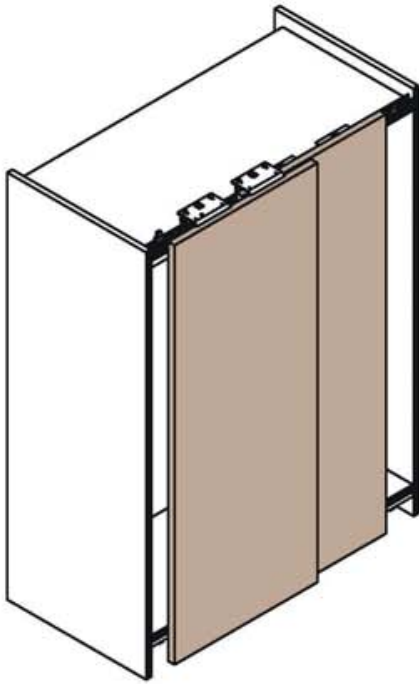
1 шт.



















*Артикулы, приведенные в таблице "Запасные части", могут быть заказаны только в указанных количествах.



SYSTEM 0930/50

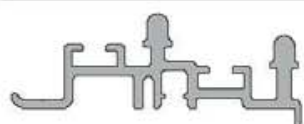
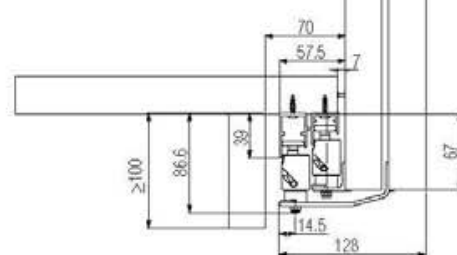
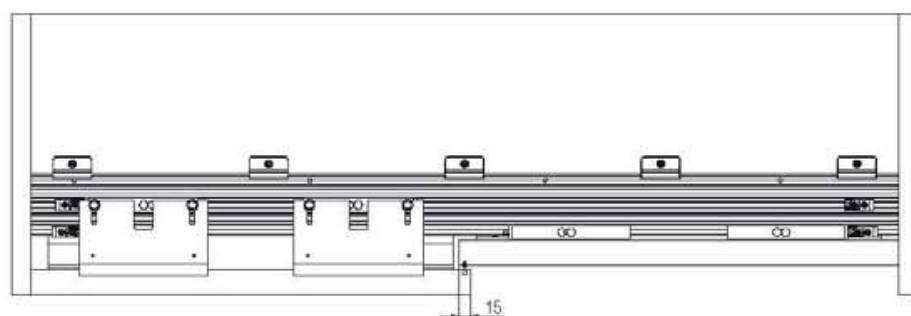
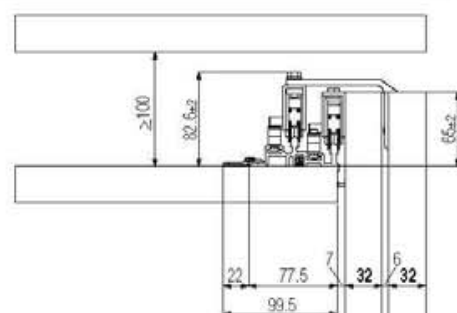
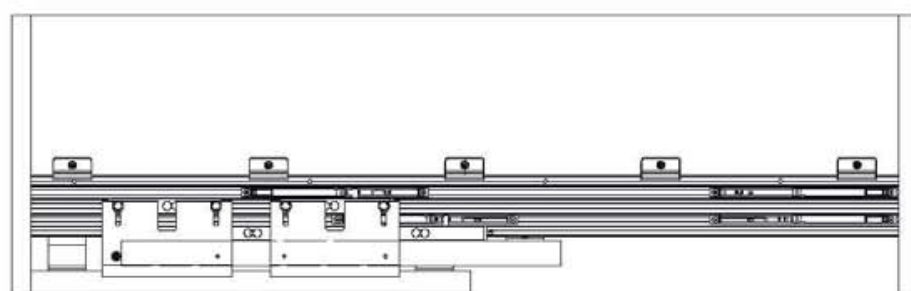
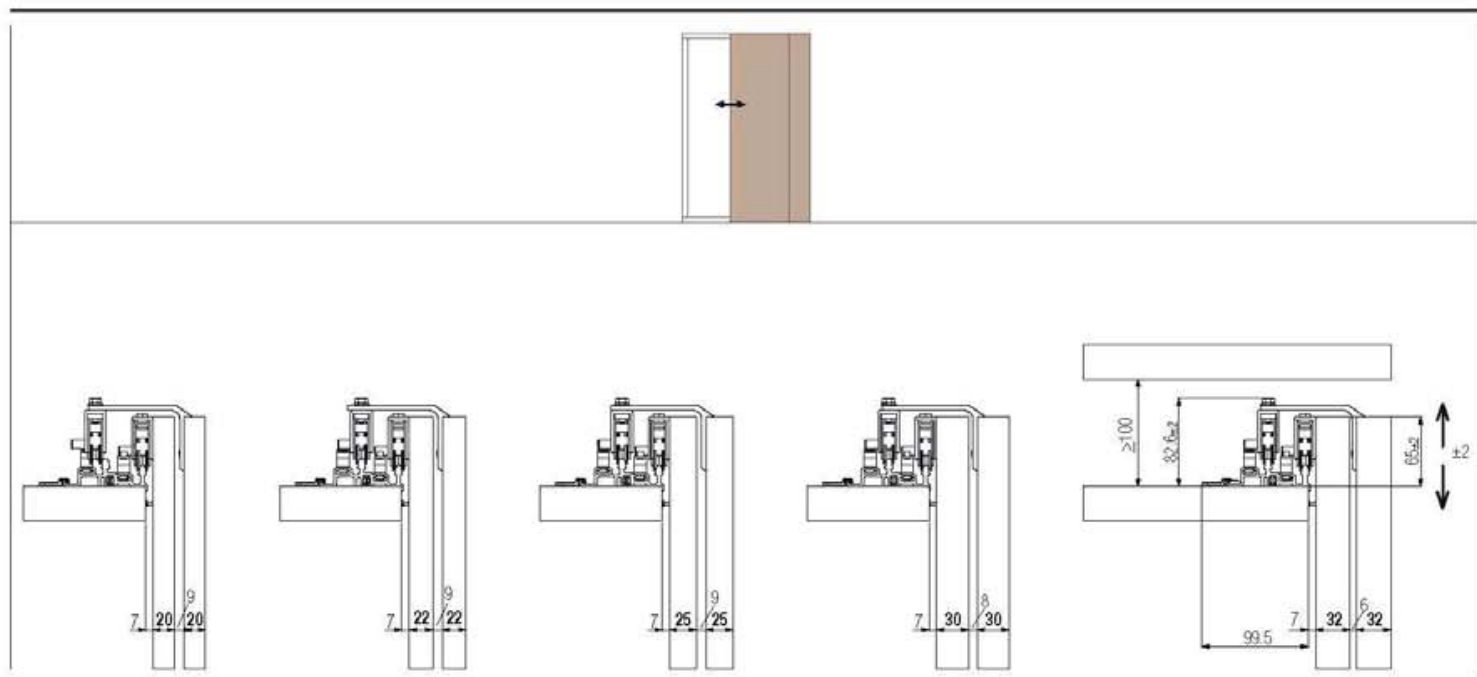
Раздвижные системы для шкафов



НАБОР Арт. 0930 5		НАБОР Арт. 0930 6		*Запасные части		Аксессуары	
Внутренняя дверь		Наружная дверь		Арт. 0930 53 Арт. 0930 54 Верхний внутренний ролик	 1 шт.	Арт. 0930 1 Арт. 0930 10 Верхний просверленный алюминиевый трек	m 6 m 3 
Верхний внутренний ролик	 1+1 шт.	Верхний наружный ролик	 1+1 шт.	Арт. 0930 57 Арт. 0930 58 Верхний наружный ролик	 1 шт.	Арт. 0920 1 Арт. 0920 2 Нижний просверленный алюминиевый трек, анодированный	m 6 m 3 
Нижний внутренний ролик	 1+1 шт.	Нижний наружный ролик	 1+1 шт.	Арт. 0920 51 Арт. 0920 52 Нижний внутренний ролик	 1 шт.	Арт. 0930 0860 1 Kit ABS 1 дверца внутренняя /внешняя открывание/закрывание	
				Арт. 0920 55 Арт. 0920 56 Нижний наружный ролик	 1 шт.	Арт. 0930 8 Верхняя защита от пыли	m 1 
				Арт. 0920 8 Предохранительное чёрное кольцо для нижнего бегунка	 4 шт.	Арт. 0910 7 Щетка для защиты от пыли	m 3 
				Арт. 0920 9 Кит запасные пластиковые муфты для стопора	 1 шт.	Арт. 0930 7 Верхний стопор	
						Арт. 0920 7 Нижняя заглушка	
						Арт. 0960.3.40 Арт. 0960.4.40 Кронштейны верхнего трека	m 3 (6 шт.) m 4 (7 шт.) 

*Артикулы, приведенные в таблице "Запасные части", могут быть заказаны только в указанных количествах.

Возможные решения для раздвижных дверей

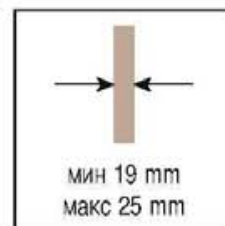
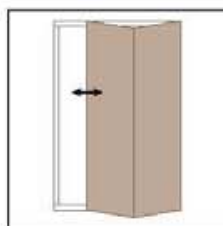
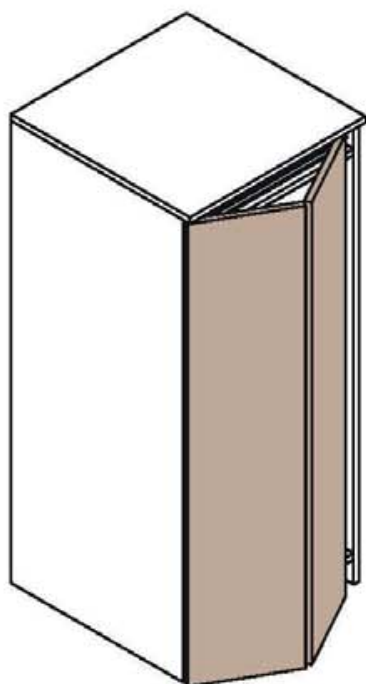


 50 кг

SYSTEM 2200/40

Раздвижные системы для шкафов

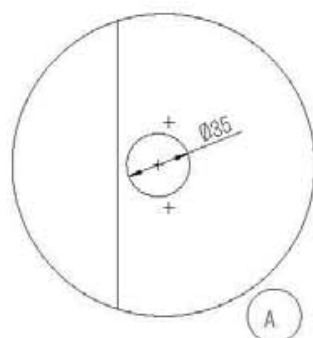
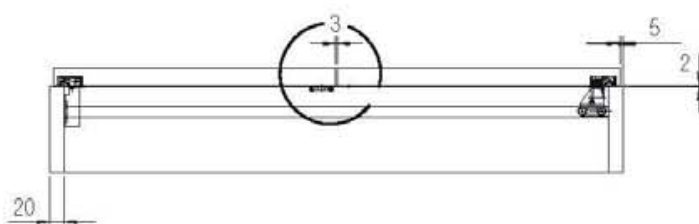
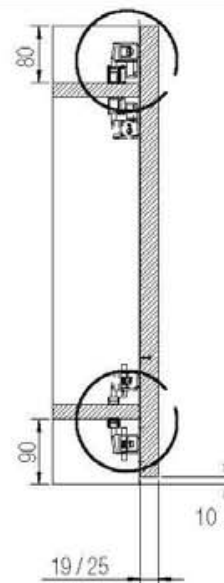
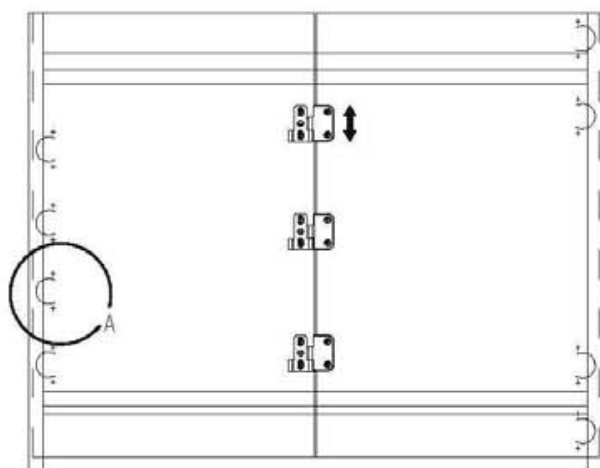
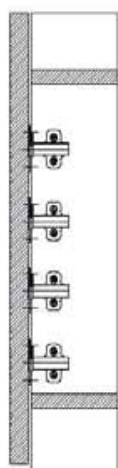
Запатентовано



НАБОР Арт. 2200 12 U-образный трек		НАБОР Арт. 2200 13 L-образный трек		*Запасные части		Аксессуары	
Верхний ролик 1 шт.		Верхний ролик 1 шт.		Арт. 2200 7 Верхний ролик 1 шт.		Арт. 2200 2A м 3 Верхний алюминиевый трек под серебро (черный) (необработанный) 	
Нижний ролик на U-образный трек 1 шт.		Нижний ролик на L-образный трек 1 шт.		Арт. 2200 8 Нижний ролик на U-образный трек 1 шт.		Арт. 2200 4A м 3 Нижний алюминиевый U-образный трек, серебро 	
Боковая петля 2 шт.		Боковая петля 2 шт.		Арт. 2200 9 Нижний ролик на L-образный трек 1 шт.		Арт. 2200 5A м 6 Арт. 2200 6A м 3 Нижний алюминиевый L-образный трек, серебро 	
Центральная петля 1 шт.		Центральная петля 1 шт.		Арт. 2200 10 Боковая петля 1 шт.			
Центральная регулируемая петля 1 шт.		Центральная регулируемая петля 1 шт.		Арт. 2200 11 Центральная петля 1 шт.			
				Арт. 2200 14 Центральная регулируемая петля 1 шт.			

*Артикулы, приведенные в таблице "Запасные части", могут быть заказаны только в указанных количествах.

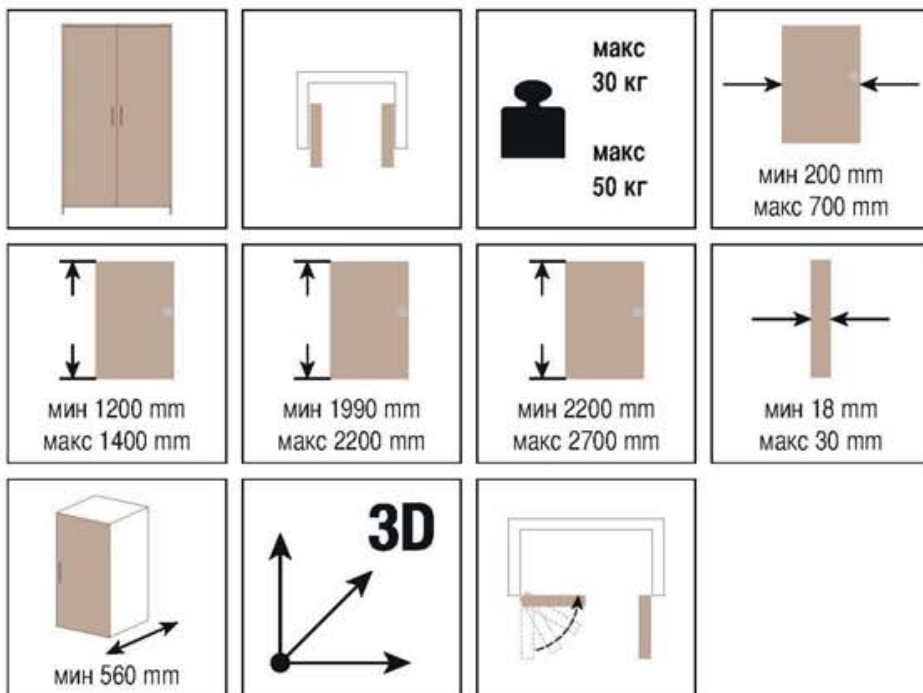
Возможные решения



 40 кг

SYSTEM 9500 NEW DARWIN 2.0

Система для створок внутри корпуса шкафа - Одинарная створка



НАБОР Арт. 9500 1 560 ABS

Глубина коробки 560 мм,
Высота панели 1990-2200 мм
№ 3 петель

НАБОР Арт. 9500 2 560 ABS

Глубина коробки 560 мм,
Высота панели 2200-2700 мм
№ 5 петель

НАБОР Арт. 9500 3 560 ABS

Глубина коробки 560 мм,
Высота панели 1200-1400 мм
№ 3 петель

НАБОР Арт. 9500 1 665 ABS

Глубина коробки 665 мм,
Высота панели 1990-2200 мм
№ 3 петель

НАБОР Арт. 9500 2 665 ABS

Глубина коробки 665 мм,
Высота панели 2200-2700 мм
№ 5 петель

НАБОР Арт. 9500 3 665 ABS

Глубина коробки 665 мм,
Высота панели 1200-1400 мм
№ 3 петель

НАБОР Арт. 9500 1 700 ABS

Глубина коробки 700 мм,
Высота панели 1990-2200 мм
№ 3 петель

НАБОР Арт. 9500 2 700 ABS

Глубина коробки 700 мм,
Высота панели 2200-2700 мм
№ 5 петель

НАБОР Арт. 9500 3 700 ABS

Глубина коробки 700 мм,
Высота панели 1200-1400 мм
№ 3 петель

НАБОР Арт. 9500 1 765 ABS

Глубина коробки 765 мм,
Высота панели 1990-2200 мм
№ 3 петель

*Запасные части

Арт. 9500 9 ABS Петель Одинарная створка	1 шт.
Арт. 9500 7 Наличник для встроенной рамы Высота панели 1990-2200 мм	2 шт.
Арт. 9500 8 Наличник для встроенной рамы Высота панели 2200-2700 мм	2 шт.
Арт. 9500 19 Наличник для встроенной рамы Высота панели 1200-1400 мм	2 шт.
Арт. 9500 20 Поддерживающая пластина соединительного картера	1 шт.
Арт. 9500 21 Верхняя и нижняя дверка	1+1 шт.
Арт. 9500 22 Прокладки Кит задняя верхняя+ нижняя	1+1 шт.

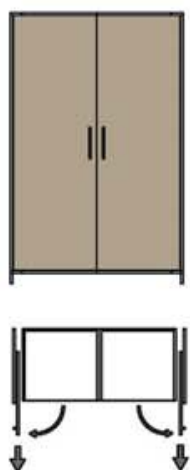
*Артикулы, приведенные в таблице "Запасные части", могут быть заказаны только в указанных количествах.

Аксессуары

Арт. 9500 6 Картер Верхний / Нижний	
Арт. 9500 6 2S Картер Верхний / Нижний соединение сходящихся створок	
Арт. 9500 11 ABS Набор грузоподъемностью до 50 кг для New Darwin для односторонней двери высотой 1990-2200 мм (коробочка с 2-мя петлями)	
Арт. 9500 16 RV Механизм автоматического выдвижения створок (Доступны только для глубины 560 мм, 665 мм и 700 мм)	1 шт.
Арт. 9500 23 RE Демпфер	
• Рекомендуется устройство Выпрямления Дверец для шкафов (арт. 0910/9).	

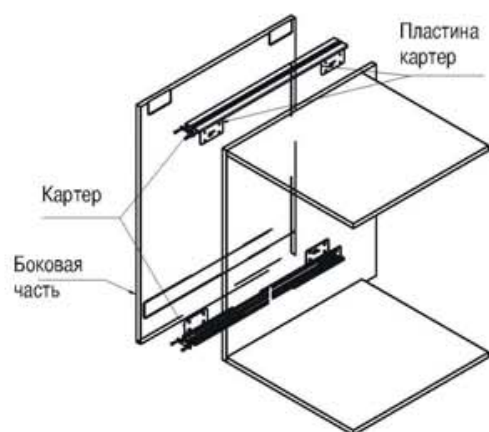
Возможные решения

Вариант внутренняя створка

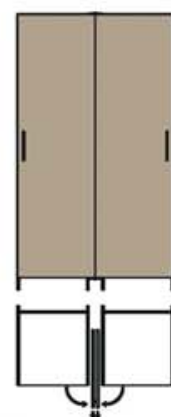
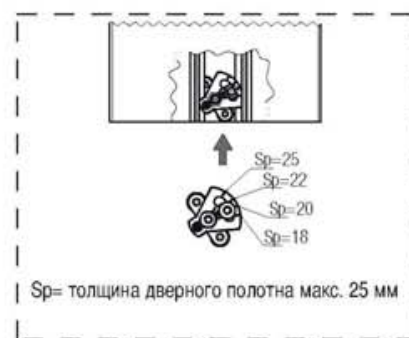


Аксессуары

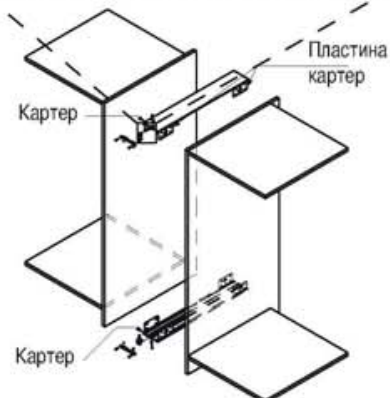
Вариант с поддерживающим картером
для поддержания боковой части
(факультативно)
cod. 9500 6



Версия с картером соединение
сходящихся створок
(факультативно)
cod. 9500 6 2S

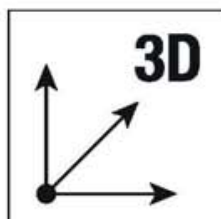
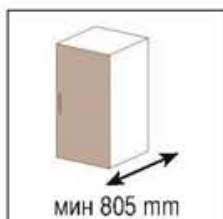
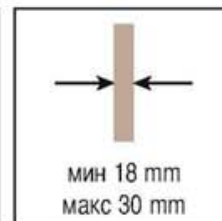
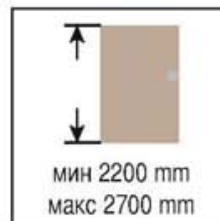
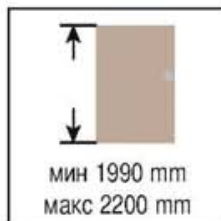
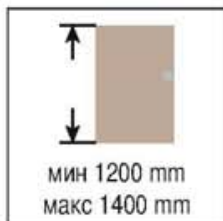
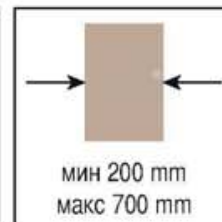
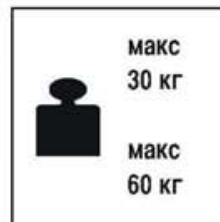
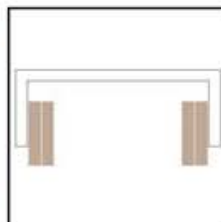


Устройство автоматического
закрытия дверцы
(факультативно)
(Доступны только для глубины 560 мм, 665 мм и 700 мм)
cod. 9500 16 RV



SYSTEM 9500 NEW DARWIN

Система для створок внутри корпуса шкафа - Двойная створка



НАБОР Арт. 9500 1 665 1

Глубина коробки 665 мм,
Высота панели 1990-2200 мм
№ 5 петель

НАБОР Арт. 9500 1 805

Глубина коробки 805 мм,
Высота панели 1990-2200 мм
№ 5 петель

НАБОР Арт. 9500 2 805

Глубина коробки 805 мм,
Высота панели 2200-2700 мм
№ 5 петель

НАБОР Арт. 9500 3 805

Глубина коробки 805 мм,
Высота панели 1200-1400 мм
№ 3 петель

НАБОР Арт. 9500 1 905

Глубина коробки 905 мм,
Высота панели 1990-2200 мм
№ 5 петель

НАБОР Арт. 9500 2 905

Глубина коробки 905 мм,
Высота панели 2200-2700 мм
№ 5 петель

*Запасные части

Арт. 9500 10 Петель Двойная створка	1 шт.
Арт. 9500 7 Наличник для встроенной рамы Высота панели 1990-2200 мм	2 шт.
Арт. 9500 8 Наличник для встроенной рамы Высота панели 2200-2700 мм	2 шт.
Арт. 9500 19 Наличник для встроенной рамы Высота панели 1200-1400 мм	2 шт.
Арт. 9500 20 Поддерживающая пластина соединительного картера	1 шт.
Арт. 9500 21 Верхняя и нижняя дверка	1+1 шт.
Арт. 9500 22 Прокладки Кит задняя верхняя+ нижняя	1+1 шт.

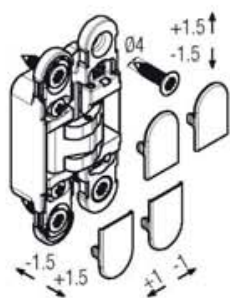
*Артикулы, приведенные в таблице "Запасные части", могут быть заказаны только в указанных количествах.

Аксессуары

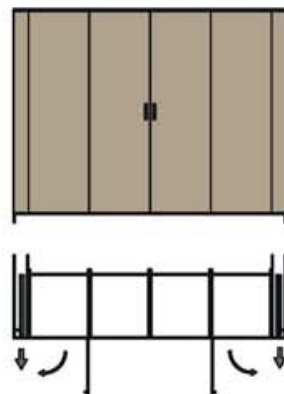
Арт. 9500 1 3 R Металлический лист для прикрытия Высота панели 1990-2200 мм
Арт. 9500 2 3 R Металлический лист для прикрытия Высота панели 2200-2700 мм
Арт. 9500 3 3 R Металлический лист для прикрытия Высота панели 1200-1400 мм
Арт. 9500 4 Встроенный магнит
Арт. 9500 5 Фурнитура для прицепки створки
Арт. 9500 5 R Фурнитура для прицепки створки регулируемая
Арт. 9500 6 D Картер Верхний / Нижний
- Рекомендуется устройство Выпрямления Дверец для шкафов (арт. 0910/9).

Возможные решения

в комплекте:

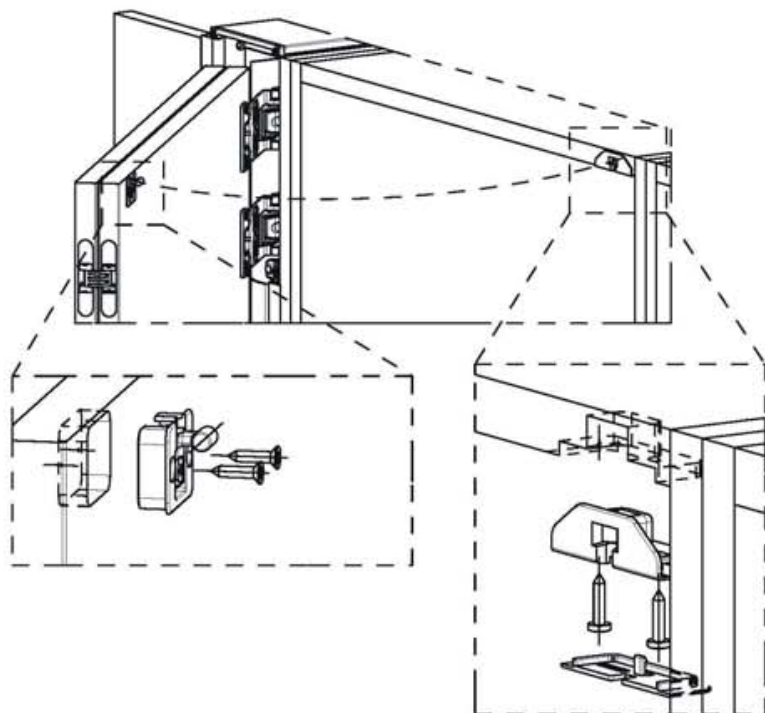


K6100 в комплекте: **10 шт.**
(4 шт. для окошечка,
6 шт. для створок)

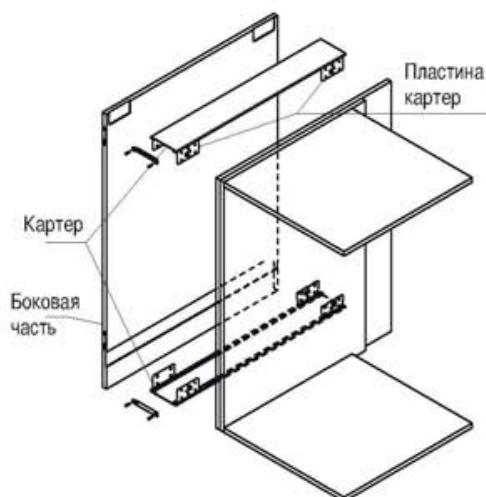


Аксессуары

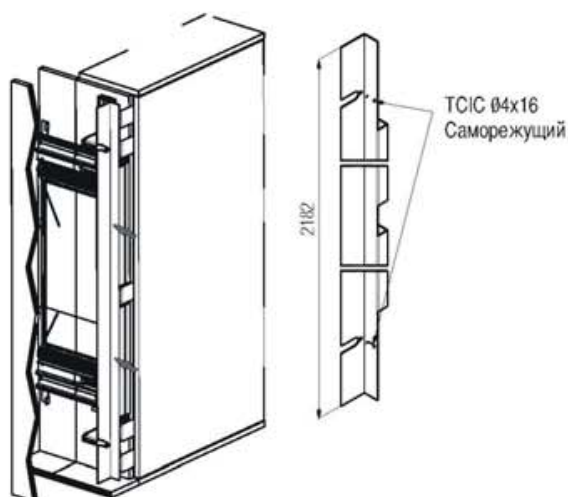
Фурнитура для прицепки створки регулируемая (факультативно)
cod. 9500 5 R



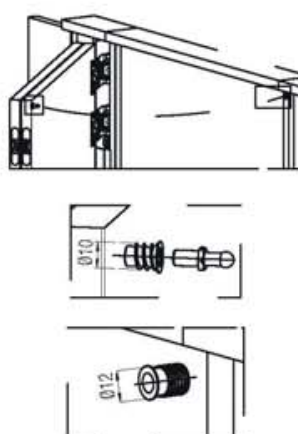
Поддерживающим картером для поддержания боковой части (факультативно)
cod. 9500 6 D



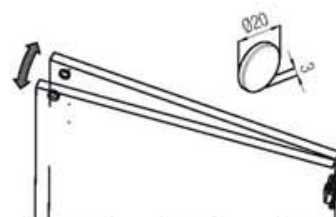
Металлическая пластина покрышки регулируемая (факультативно)
cod. 9500 1 3 R / 9500 2 3 R / 9500 3 3 R



Фурнитура для прицепки створки (факультативно)
cod. 9500 5



Встроенный магнит (факультативно)
cod. 9500 4



WORK IN
PROGRESS...





www.kronakoblenz.com

I Via Piane, 90 - 47853 Coriano (RN) - ITALY - Tel. +39 0541 657040 - Fax +39 0541 658211

E P.I. MOLI D'EN XEC NAVE n P3-3/6 _ c/ Molí d' en Xec, n 49/55 C.P. 08291 Ripolllet - (Barcelona) - ESPAÑA - Tel: +34 93 591 0410 - Fax: +34 93 591 0498

F Saint Georges De Reneins (69830) - 635 Boulevard Napoléon Bullukian - FRANCE - Tel : +33-474090939 - Fax : +33-474090932

RUS 109316, г. Москва, Остаповский проезд, дом 5, строение 17, этаж 1, офис 109, Телефон: +7 (495) 532-74-32

INDIA KOBLENZ UTTURKAR FITTINGS PRIVATE LIMITED - FLAT No. 3, 1875, Sadashiv Peth, Shree Balaji Prasad Society, Pune - 411030, Maharashtra, INDIA, Ph: +91 020 24540000