

AN 142 3D

для нефальцованных межкомнатных дверей с фрезеровкой по центру до 40 кг

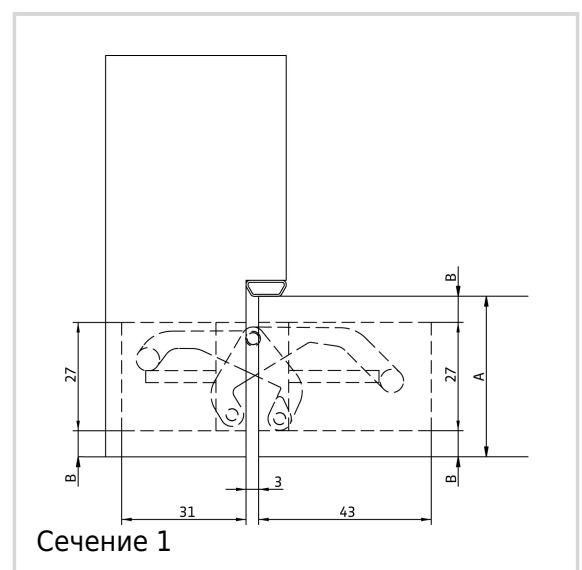
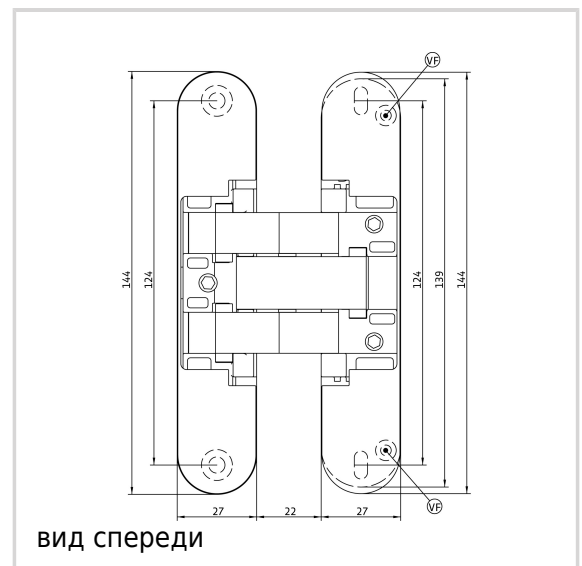


Характеристики продукта

- полностью скрытая система петель
- для деревянных и алюминиевых дверных коробок
- для нефальцованных межкомнатных дверей
- 3D регулировка (по гор. +/- 1,5 мм, по высоте +/- 2,5 мм, прижим +/- 1,0 мм)
- фрезеровка по центру
- толщина полотна 35 - 45 мм
- материал цинковый сплав / полимер

Технические данные

Свойства	Значение
Допустимая нагрузка	40,0 kg
Общая длина	144,0 mm
Ширина(полотно)	27,0 mm
Ширина(коробка)	27,0 mm
Диаметр фрезы	16,0 mm
Диаметр копирувального кольца	27,0 mm
Угол открывания	180°



ANSELMi - AN 142 3D

Примечание

Нагрузка указана из расчета 2 петли на створку (900 x 2100 мм).

Вид поверхности модели AN 160 3D. Для этой модели вид поверхности может отличаться.

Рекомендуемые саморезы:

Для коробки: саморез с потайной головкой DIN 7505 A, диаметр 4,5 мм

Для створки: саморез с полукруглой головкой DIN 7505 A, диаметр 4,5 мм

При желании можно заблокировать регулировку по высоте при помощи винта VF.

Установка по центру полотна толщиной от 35 до 45 мм. Размер (B) зависит от толщины полотна(A) и ширины петли, рассчитывается по формуле $B=(A-27)/2$.

В качестве альтернативы фрезеровку можно произвести фрезой диаметром 14,0 мм и копировальным кольцом диаметром 25,0 мм.

Вариант

Поверхности	Матовый хром (AN 014)
OF-Nr.	AN 014
VPE	по 2 штуки
DIN	стандарт DIN, правый и левый
EAN	8054608701137
Поверхности	Черный (AN 018)
OF-Nr.	AN 018
VPE	по 2 штуки
DIN	стандарт DIN, правый и левый
EAN	8054608701212
Поверхности	Бронза античная (AN 035)
OF-Nr.	AN 035
VPE	по 2 штуки
DIN	стандарт DIN, правый и левый



ANSELMi - AN 142 3D

EAN	8054608701229
Поверхности	Хромированный алюминий (AN 036)
OF-Nr.	AN 036
VPE	по 2 штуки
DIN	стандарт DIN, правый и левый
EAN	8054608701175
Поверхности	Полированная латунь (AN 037)
OF-Nr.	AN 037
VPE	по 2 штуки
DIN	стандарт DIN, правый и левый
EAN	8054608701182
Поверхности	Полированный хром (AN 039)
OF-Nr.	AN 039
VPE	по 2 штуки
DIN	стандарт DIN, правый и левый
EAN	8054608701199
Поверхности	матовый никель (AN 044)
OF-Nr.	AN 044
VPE	по 2 штуки
DIN	стандарт DIN, правый и левый
EAN	8054608701151
Поверхности	RAL 9016 белый (AN 049)
OF-Nr.	AN 049
VPE	по 2 штуки
DIN	стандарт DIN, правый и левый
EAN	8054608701168